

## Briefumschlagmaschinen

## HELIOS 627RS/RSG

Neben der HELIOS 627 GS beinhaltet die Familie der neuen getriebelosen Maschinen u. a.:

- die von der Rolle arbeitende Maschine HELIOS 627 RS und
- die wahlweise von der Rolle oder vom Zuschnitt arbeitende Maschine HELIOS 627 RSG.

Zusätzlich zu den bereits bekannten technischen Vorteilen wurden in diesen Maschinen folgende Neuentwicklungen realisiert:

Neue Papierrollen-Abrollung mit

- fliegend gelagertem, hydraulisch betätigtem Einbearm
- servo-angetriebener Papierrolle, dadurch gleichmäßige Bahnspannung und problemloser schneller Anlauf und Stop
- integriertem Papierbahnspeicher
- integriertem automatischen Papierbahnbrecher
- kompletter elektrischer Regelung

TETRAFLEX Druckstock (bei RSG-Version als Extra) mit

- Zentralzylinder
- Sleeve-System für alle Klischeezylinder
- Servo-Antrieb für alle Gegendruckzylinder, d. h. keine Formatzahnräder für Zugwalzen, und kürzesten spielarmen Antrieben
- hochpräziser und unempfindlicher Bahnkantenabtastung mit Video-System
- Format-Schnellzustellung der einzelnen Druckwerke

Dieses Druckaggregat kann mit bis zu vier Außendruckwerken und einem Innendruckwerk bestückt werden.

Schneidurm mit

- hochpräziser und unempfindlicher Bahnkantenabtastung mit Video-System
- während des Maschinenlaufs seitlich verstellbarem Schneidurm
- servo-getriebenen Zug-, Segment- und Schneidwalzen, d. h. keine Formatzahnräder für die Zugwalze; alle Formatpositionen verstellen sich vollautomatisch (die Formatdaten sind speicherbar)
- idealer Bedienhöhe
- schmaler, stabiler, gut zugänglicher Bauform des Schneidturms
- Verwendung von Wechselschneidbrücken
  - können außerhalb der Maschine vormontiert und voreingestellt werden
  - schneller Schneidbrückenwechsel mit Hilfe eines Scherenhubwagens (Extra)
- Zuschnittweiche vor dem Quervorbruch zum Ausschleusen der Zuschnitte in der Anfahr- oder Einstellphase.

Darüber hinaus ist die RSG-Version gekennzeichnet durch:

- Ideale Bedienhöhe (keine Klappbühne)
- beste Zugänglichkeit hinter dem Blatteinzug, da dieser komplett abgeschwenkt werden kann

Die HELIOS 627 RS und die HELIOS 627 RSG können natürlich mit den bewährten W+D-Papierrollen- und Fenstermaterialrollenwechslern HELIOS 191 und HELIOS 190 ausgerüstet werden.



**HELIOS 627 RS**

## Envelope Making Machines

## HELIOS 627RS/RSG

Belonging to the new family of machines without gear boxes in addition to the HELIOS 627 GS are:

- the reel-fed machine HELIOS 627 RS and
- the blank and reel-fed combination machine HELIOS 627 RSG.

In addition to the technical advantages made known already the following new developments have also been achieved in these machines:

new paper reel unwind stand with

- hydraulically operated cantilevered lifting arm
- servo-driven paper reel giving even web tension and trouble-free start-up and stop action
- integrated device for forming paper loops
- integrated automatic paper web decurler
- complete electrical control

TETRAFLEX print stack (optional for the RSG version) with

- central cylinder
- sleeve system for all plate cylinders
- servo-drive for all impression cylinders, i. e. no size change gears for the pulling rollers and shortest free-from-play drives
- high-precision and unsusceptible web control with video system
- quick-size adjustment of the individual printing units

This printing device can be equipped with up to four outside printing units and one inside printing unit.

Cutting tower with

- high-precision and unsusceptible web control with video system
- lateral adjustment of the cutting tower possible during machine operation
- servo-driven pulling, segment and cutting rollers, i. e. no size change gears for the pulling rollers; all format positions adjust themselves automatically (the format data is programmable)
- ideal working height
- narrow, stable and easy-access construction of the cutting tower

- use of exchangeable cutting bridges which can be
  - premounted and preadjusted away from the machine
  - exchanged quickly with the aid of a lift trolley (optional)
- cull-gate in front of the cross score for extraction of blanks during start-up or adjustment periods

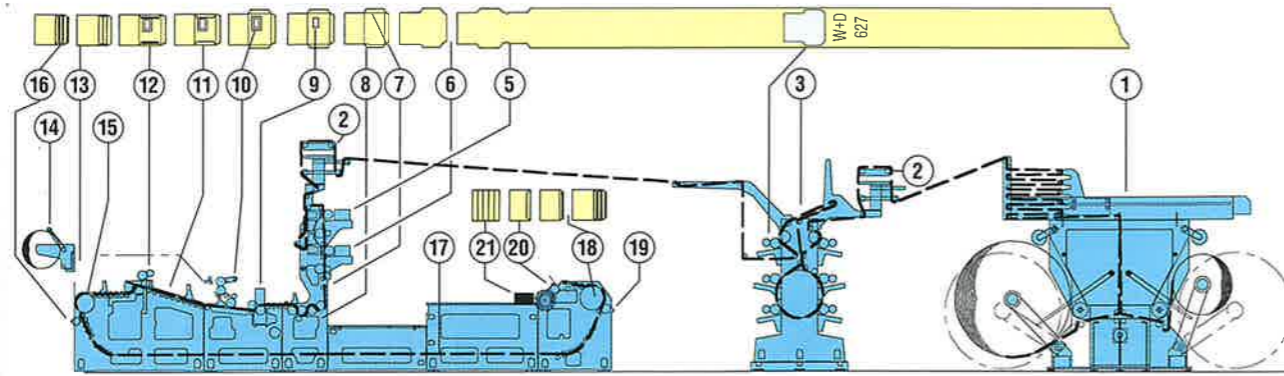
Above all this the RSG version is notable due to its:

- ideal operating height (no lifting platform)
- best accessibility behind the blank feed section as this can be moved away completely

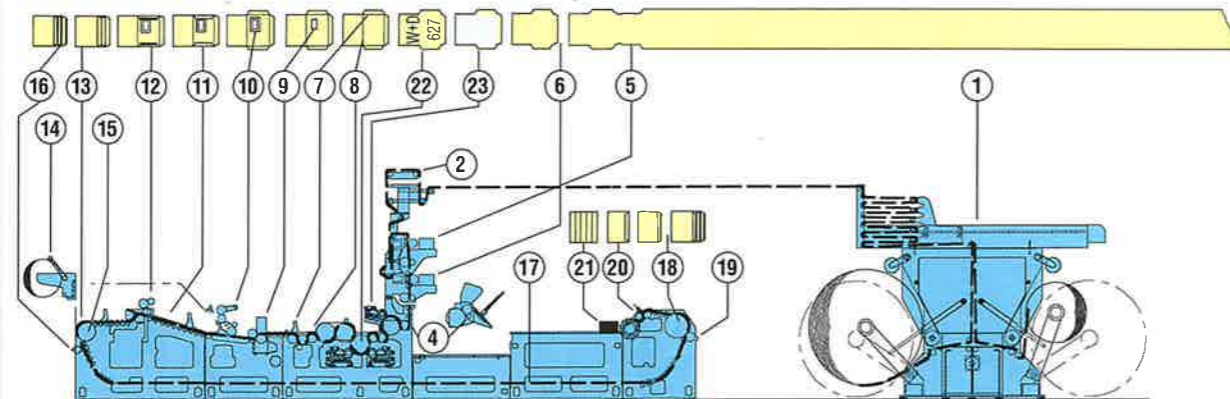
The HELIOS 627RS and the HELIOS 627RSG can, of course, be equipped with the well-proven W+D-paper reel and window material reel splicers HELIOS 191 and HELIOS 190.

# Briefumschlagmaschinen

# HELIOS 627RS/RSG



HELIOS 627 RS

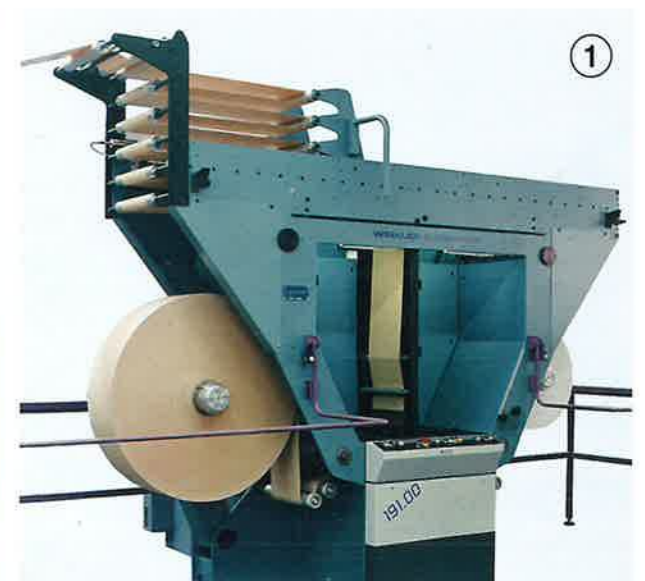
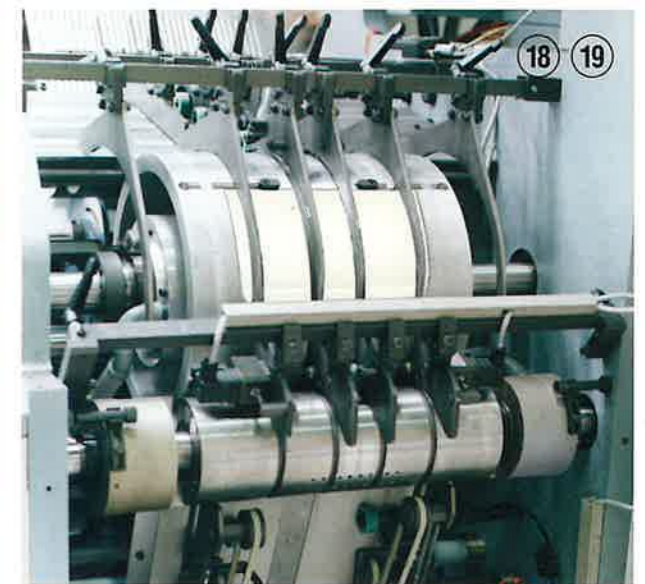
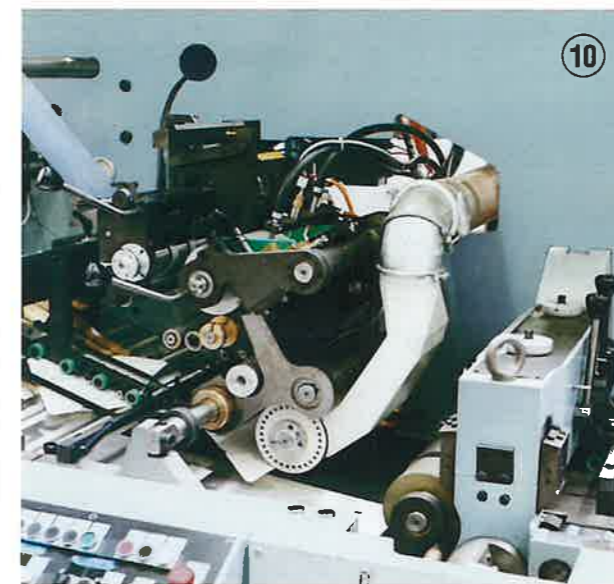
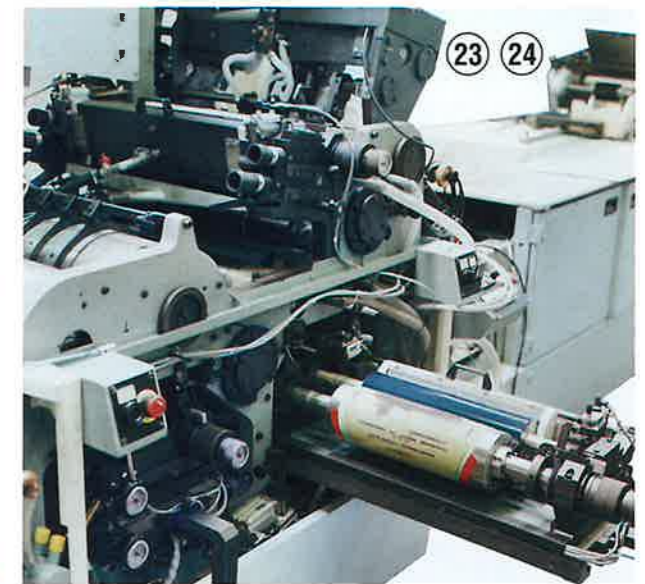
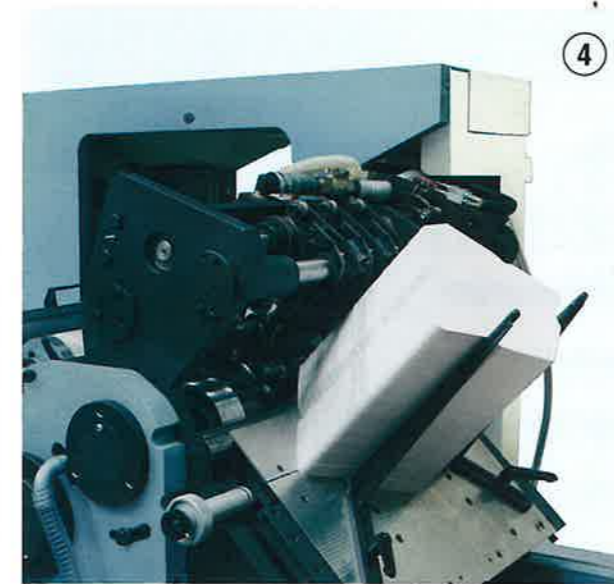


HELIOS 627 RSG

- |                                     |  |
|-------------------------------------|--|
| 1 Rollenwechsler                    | 1 Reel splicer                           |
| 2 Bahnlaufregelgerät                | 2 Web aligning system                    |
| 3 Druckstation                      | 3 Printing section                       |
| 4 Einzug                            | 4 Feed                                   |
| 5 Formschneidstation                | 5 Form cutting section                   |
| 6 Trennschneidstation               | 6 Separating cutting section             |
| 7 Längsvorbruchstation              | 7 Longitudinal scoring section           |
| 8 Quervorbruchstation               | 8 Cross scoring section                  |
| 9 Fensterausschneidestation         | 9 Window cutting section                 |
| 10 Fenstermaterialstation           | 10 Window material section               |
| 11 Seitenklappenfaltstation         | 11 Side flap folding section             |
| 12 Seitenklappengummierstation      | 12 Side flap gumming section             |
| 13 Bodenklappenfaltstation          | 13 Bottom flap folding section           |
| 14 Fenstermaterialabroller          | 14 Unwinding section for window material |
| 15 Staffelstation                   | 15 Staggering section                    |
| 16 Verschlussklappengummierstation  | 16 Seal flap gumming section             |
| 17 Trocknungsstation                | 17 Drying section                        |
| 18 Regulierstation                  | 18 Aligner section                       |
| 19 Briefumschlagentnahmevorrichtung | 19 Device for removing envelopes         |
| 20 Verschlussklappenfaltstation     | 20 Seal flap folding section             |
| 21 Ablagetisch                      | 21 Delivery table                        |
| 22 Flexo-Außendruckwerke            | 22 Flexographic outside printing units   |
| 23 Flexo-Innendruckwerk             | 23 Flexographic inside printing unit     |

# Envelope Making Machines

# HELIOS 627RS/RSG



## Briefumschlagmaschinen

## HELIOS 627RS/RSG

Neben der HELIOS 627 GS beinhaltet die Familie der neuen getriebelosen Maschinen u. a.:

- die von der Rolle arbeitende Maschine HELIOS 627 RS und
- die wahlweise von der Rolle oder vom Zuschnitt arbeitende Maschine HELIOS 627 RSG.

Zusätzlich zu den bereits bekannten technischen Vorteilen wurden in diesen Maschinen folgende Neuentwicklungen realisiert:

Neue Papierrollen-Abrollung mit

- fliegend gelagertem, hydraulisch betätigtem Einhebearm
- servo-angetriebener Papierrolle, dadurch gleichmäßige Bahnspannung und problemloser schneller Anlauf und Stop
- integriertem Papierbahnspeicher
- integriertem automatischen Papierbahnbrecher
- kompletter elektrischer Regelung

TETRAFLEX Druckstock (bei RSG-Version als Extra) mit

- Zentralzylinder
- Sleeve-System für alle Klischeezylinder
- Servo-Antrieb für alle Gegendruckzylinder, d. h. keine Formatzahnäder für Zugwalzen, und kürzesten spielarmen Antrieben
- hochpräziser und unempfindlicher Bahnkantenabstastung mit Video-System
- Format-Schnellzustellung der einzelnen Druckwerke

Dieses Druckaggregat kann mit bis zu vier Außendruckwerken und einem Innendruckwerk bestückt werden.

Schneidturm mit

- hochpräziser und unempfindlicher Bahnkantenabstastung mit Video-System
- während des Maschinenlaufs seitlich verstellbarem Schneidturm
- servo-getriebenen Zug-, Segment- und Schneidwalzen, d. h. keine Formatzahnäder für die Zugwalze; alle Formatpositionen verstellen sich vollautomatisch (die Formatdaten sind speicherbar)
- idealer Bedienhöhe
- schmaler, stabiler, gut zugänglicher Bauform des Schneidturms
- Verwendung von Wechselschneidbrücken
  - können außerhalb der Maschine vormontiert und voreingestellt werden
  - schneller Schneidbrückenwechsel mit Hilfe eines Scherenhubwagens (Extra)
- Zuschnittweiche vor dem Quervorbruch zum Ausschleusen der Zuschnitte in der Anfahr- oder Einstellphase.

Darüber hinaus ist die RSG-Version gekennzeichnet durch:

- Ideale Bedienhöhe (keine Klappbühne)
- beste Zugänglichkeit hinter dem Blatteinzug, da dieser komplett abgeschwenkt werden kann

Die HELIOS 627 RS und die HELIOS 627 RSG können natürlich mit den bewährten W+D-Papierrollen- und Fenstermaterialrollenwechslern HELIOS 191 und HELIOS 190 ausgerüstet werden.



HELIOS 627 RS

## Envelope Making Machines

## HELIOS 627RS/RSG

Belonging to the new family of machines without gear boxes in addition to the HELIOS 627 GS are:

- the reel-fed machine HELIOS 627 RS and
- the blank and reel-fed combination machine HELIOS 627 RSG.

In addition to the technical advantages made known already the following new developments have also been achieved in these machines:

new paper reel unwind stand with

- hydraulically operated cantilevered lifting arm
- servo-driven paper reel giving even web tension and trouble-free start-up and stop action
- integrated device for forming paper loops
- integrated automatic paper web decurler
- complete electrical control

TETRAFLEX print stack (optional for the RSG version) with

- central cylinder
- sleeve system for all plate cylinders
- servo-drive for all impression cylinders, i. e. no size change gears for the pulling rollers and shortest free-from-play drives
- high-precision and unsusceptible web control with video system
- quick-size adjustment of the individual printing units

This printing device can be equipped with up to four outside printing units and one inside printing unit.

Cutting tower with

- high-precision and unsusceptible web control with video system
- lateral adjustment of the cutting tower possible during machine operation
- servo-driven pulling, segment and cutting rollers, i. e. no size change gears for the pulling rollers; all format positions adjust themselves automatically (the format data is programmable)
- ideal working height
- narrow, stable and easy-access construction of the cutting tower

- use of exchangeable cutting bridges which can be
  - pre-mounted and pre-adjusted away from the machine
  - exchanged quickly with the aid of a lift trolley (optional)
- cull-gate in front of the cross score for extraction of blanks during start-up or adjustment periods

Above all this the RSG version ist notable due to its:

- ideal operating height (no lifting platform)
- best accessibility behind the blank feed section as this can be moved away completely

The HELIOS 627RS and the HELIOS 627RSG can, of course, be equipped with the well-proven W+D-paper reel and window material reel splicers HELIOS 191 and HELIOS 190.

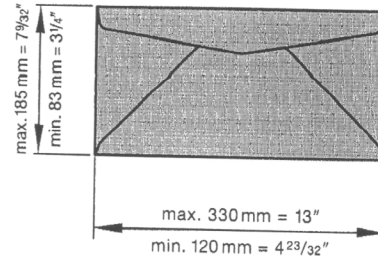
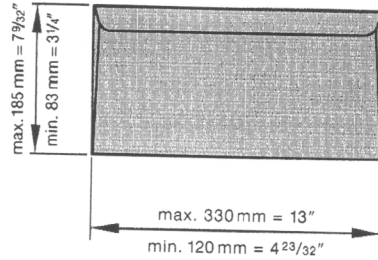
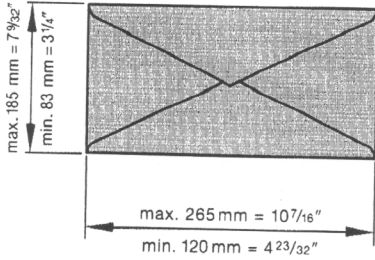
# HELIOS 627 R5G

## Verstellbarkeiten

## Size ranges

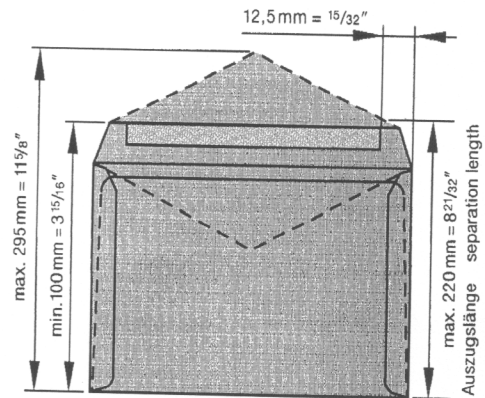
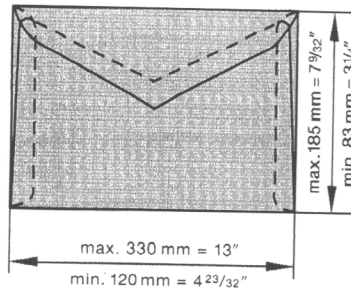
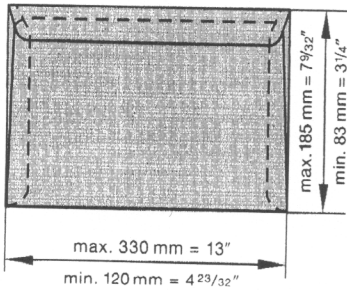
### vom Zuschnitt

### blank-fed



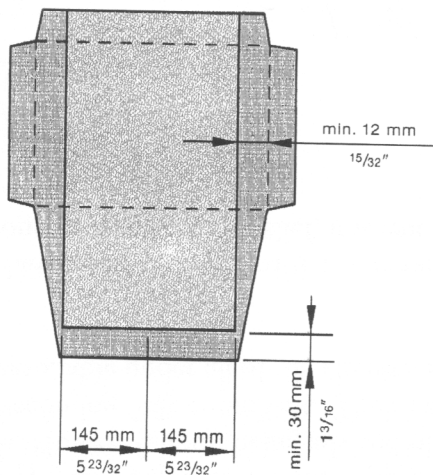
### von der Rolle

### reel-fed

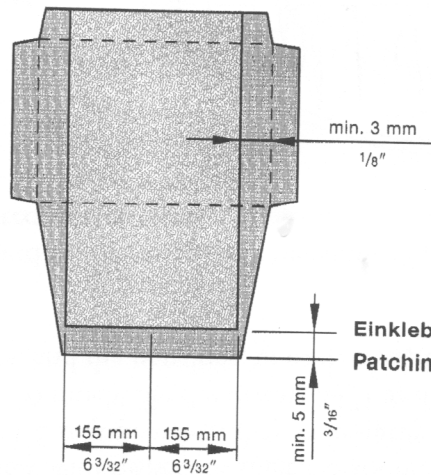


## Fensterbereich:

## Windowing range:



### Ausschneidebereich Cutting area



### Einklebebereich Patching area

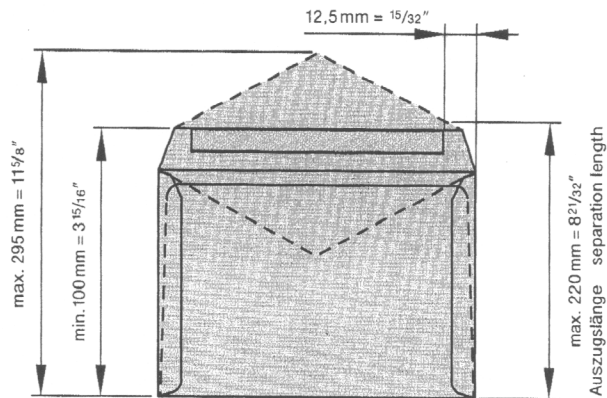
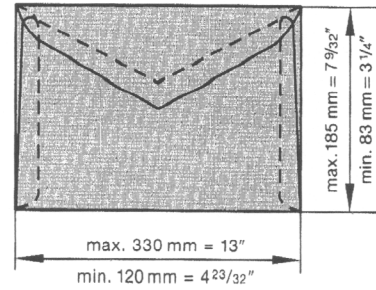
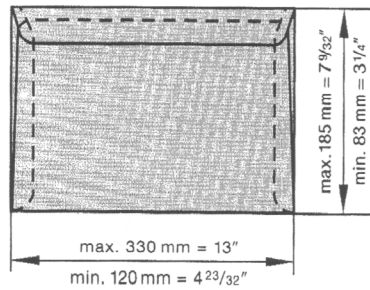
Bitte schicken Sie uns Muster der Produkte, die Sie auf dieser Maschine fertigen möchten, da die angegebenen Verstellbarkeitsgrenzen sich auf Standardformate beziehen und nicht alle Möglichkeiten aufzeigen.

Please send us samples of the products you intend to manufacture on this machine because the size ranges indicated refer to standard sizes and do not show all possibilities.

# HELIOS 627 R5

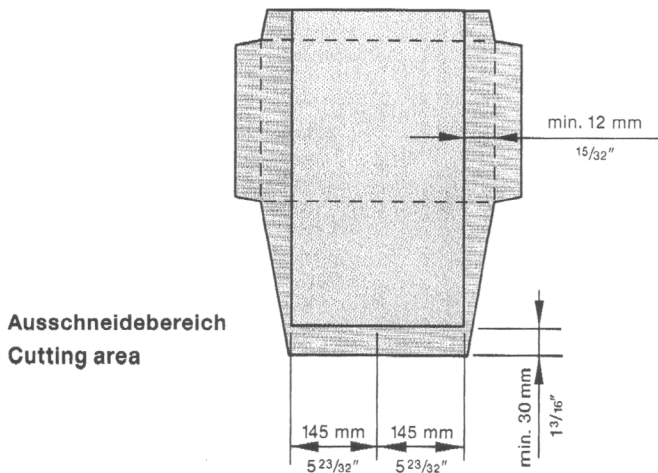
## Verstellbarkeiten

## Size ranges

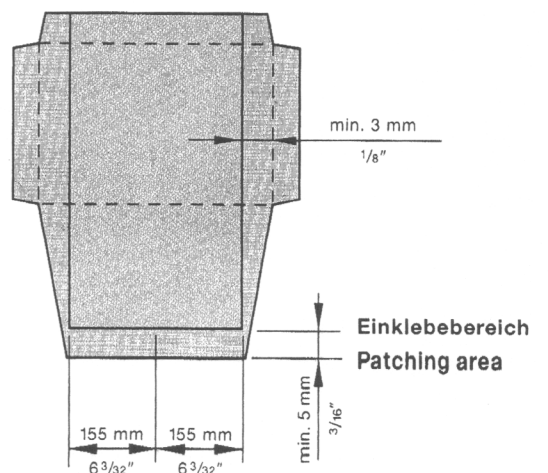


## Fensterbereich:

## Windowing range:



Ausschneidebereich  
Cutting area



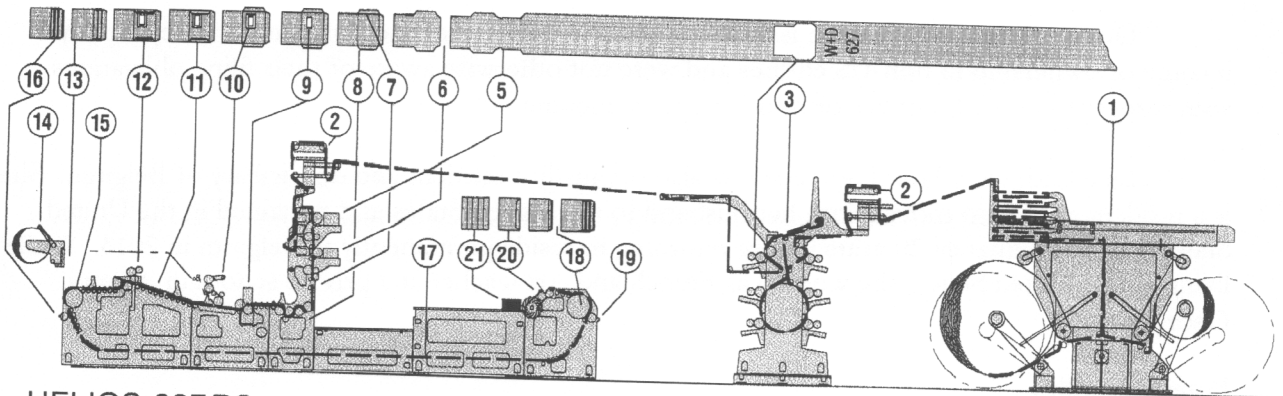
Einklebebereich  
Patching area

Bitte schicken Sie uns Muster der Produkte, die Sie auf dieser Maschine fertigen möchten, da die angegebenen Verstellbarkeitsgrenzen sich auf Standardformate beziehen und nicht alle Möglichkeiten aufzeigen.

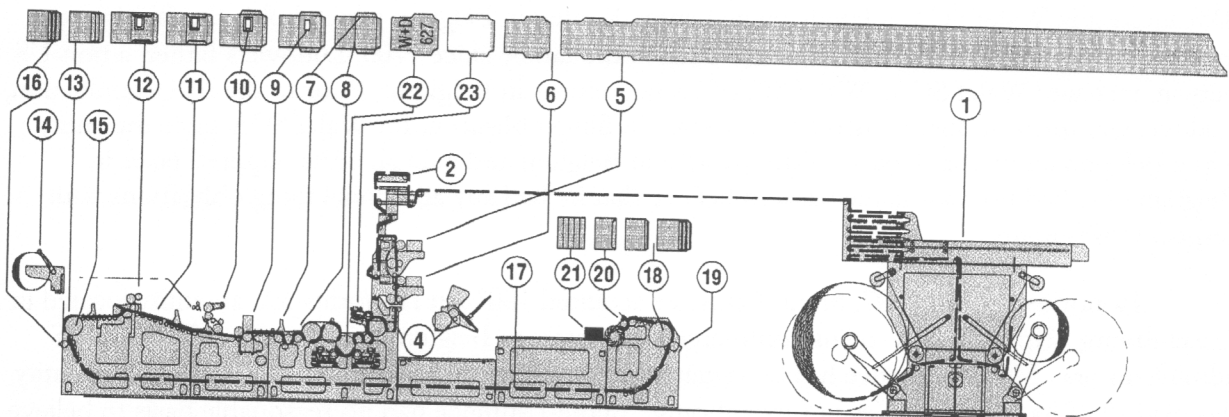
Please send us samples of the products you intend to manufacture on this machine because the size ranges indicated refer to standard sizes and do not show all possibilities.

# Briefumschlagmaschinen

# HELIOS 627RS/RSG



HELIOS 627RS



HELIOS 627RSG

- |                                     |  |
|-------------------------------------|--|
| 1 Rollenwechsler                    | 1 Reel splicer                           |
| 2 Bahnlaufregelgerät                | 2 Web aligning system                    |
| 3 Druckstation                      | 3 Printing section                       |
| 4 Einzug                            | 4 Feed                                   |
| 5 Formschneidstation                | 5 Form cutting section                   |
| 6 Trennschneidstation               | 6 Separating cutting section             |
| 7 Längsvorbruchstation              | 7 Longitudinal scoring section           |
| 8 Quervorbruchstation               | 8 Cross scoring section                  |
| 9 Fensterausschneidestation         | 9 Window cutting section                 |
| 10 Fenstermaterialstation           | 10 Window material section               |
| 11 Seitenklappenfaltstation         | 11 Side flap folding section             |
| 12 Seitenklappengummierstation      | 12 Side flap gumming section             |
| 13 Bodenklappenfaltstation          | 13 Bottom flap folding section           |
| 14 Fenstermaterialabroller          | 14 Unwinding section for window material |
| 15 Staffelstation                   | 15 Staggering section                    |
| 16 Verschlussklappengummierstation  | 16 Seal flap gumming section             |
| 17 Trocknungsstation                | 17 Drying section                        |
| 18 Regulierstation                  | 18 Aligner section                       |
| 19 Briefumschlagentnahmevorrichtung | 19 Device for removing envelopes         |
| 20 Verschlussklappenfaltstation     | 20 Seal flap folding section             |
| 21 Ablagetisch                      | 21 Delivery table                        |
| 22 Flexo-Außendruckwerke            | 22 Flexographic outside printing units   |
| 23 Flexo-Innendruckwerk             | 23 Flexographic inside printing unit     |

# HELIOS 627 RS/RSG

## Technische Daten:

<b>max. Leistung/Minute</b> Briefumschläge mit Nassklebegummierung Je nach Papierqualität, Format und je nach Druckanforderung	Typ RS 1.200 Typ RSG 1.100 beim Arbeiten vom Blatteinzug Typ RS/RSG 900
<b>Papiergewichte</b>	70 – 120 g/m <sup>2</sup>
<b>Zuschnitt-Spitzenlänge von der Rolle</b>	max. 390 mm = 15 <sup>11</sup> / <sub>32</sub> " min. 179 mm = 7 <sup>1</sup> / <sub>32</sub> "
<b>Zuschnitt-Spitzenbreite von der Rolle</b>	max. 380 mm = 14 <sup>31</sup> / <sub>32</sub> " min. 145 mm = 5 <sup>23</sup> / <sub>32</sub> "
<b>Durchmesser der Papierrolle</b>	1500 mm = 59 <sup>1</sup> / <sub>16</sub> "
<b>Durchmesser der Fenstermaterialrolle</b>	500 mm = 20"
<b>Breite der Fenstermaterialrolle</b>	max. 190 mm = 7 <sup>15</sup> / <sub>32</sub> " min. 45 mm = 1 <sup>28</sup> / <sub>32</sub> "
<b>Fenstermateriallänge</b>	max. 185 mm = 7 <sup>9</sup> / <sub>32</sub> " min. 36 mm = 1 <sup>7</sup> / <sub>16</sub> "
<b>Druckwerksausstattung</b>	
HELIOS 627 RS TETRAFLEX Druckstock mit max. 6 Flexo-Druckwerken	
HELIOS 627 RSG 2 Flexo-Außendruckwerke am Zuschnitt 1 Flexo-Innendruckwerk am Zuschnitt	
<b>Druckbereich</b>	
HELIOS 627 RS Die Papierbahn kann auf einer Breite von 380 mm (14 <sup>31</sup> / <sub>32</sub> " ) und in der Länge ganzflächig oder partiell bedruckt werden	
HELIOS 627 RSG	
<b>Drucklänge am Zuschnitt</b>	
Innendruck	
bei Klischeezylinder mit Aufspannvorrichtung	340 mm = 13 <sup>13</sup> / <sub>32</sub> "
bei vollem Klischeezylinder	390 mm = 15 <sup>11</sup> / <sub>32</sub> "
Außendruck	
bei Klischeezylinder mit Aufspannvorrichtung	300 mm = 13 <sup>13</sup> / <sub>16</sub> "
bei vollem Klischeezylinder	390 mm = 15 <sup>11</sup> / <sub>32</sub> "
<b>Druckbreite am Zuschnitt</b>	
Innendruck	460 mm = 18 <sup>1</sup> / <sub>8</sub> "
Außendruck	460 mm = 18 <sup>1</sup> / <sub>8</sub> "
<b>Kraftbedarf</b>	
HELIOS 627 RS	
Anschlußwert ohne Pumpen und ohne Heizung	ca. 90 kVA
Anschlußwert mit Pumpen und ohne Heizung	ca. 108 kVA
Anschlußwert der Trockenstrecke	ca. 18 kW
HELIOS 627 RSG	
Anschlußwert ohne Pumpen und ohne Heizung	ca. 102 kVA
Anschlußwert mit Pumpen und ohne Heizung	ca. 162 kVA
Anschlußwert der Trockenstrecke	ca. 18 kW
<b>Abmessungen</b>	
HELIOS 627 RS	ca. 17600 x 3500 x 3100
HELIOS 627 RSG	ca. 14700 x 3500 x 3100

## Technical Data:

<b>max. output/minute</b> envelopes with remoistenable gumming depending on paper quality, format and print requirement	when running from the blank
<b>paper weights</b>	70 – 120 g/m <sup>2</sup>
<b>overall blank length reel-fed</b>	max. 390 mm = 15 <sup>11</sup> / <sub>32</sub> " min. 179 mm = 7 <sup>1</sup> / <sub>32</sub> "
<b>overall blank width reel-fed</b>	max. 380 mm = 14 <sup>31</sup> / <sub>32</sub> " min. 145 mm = 5 <sup>23</sup> / <sub>32</sub> "
<b>diameter of paper reel</b>	1500 mm = 59 <sup>1</sup> / <sub>16</sub> "
<b>diameter of window material reel</b>	500 mm = 20"
<b>width of window material reel</b>	max. 190 mm = 7 <sup>15</sup> / <sub>32</sub> " min. 45 mm = 1 <sup>28</sup> / <sub>32</sub> "
<b>window material length</b>	max. 185 mm = 7 <sup>9</sup> / <sub>32</sub> " min. 36 mm = 1 <sup>7</sup> / <sub>16</sub> "
<b>printing unit equipment</b>	
HELIOS 627 RS TETRAFLEX printing stand with max. 6 flexographic printing units	
HELIOS 627 RSG 2 flexographic outside printing units at the blank 1 flexographic inside printing unit at the blank	
<b>printing area</b>	
HELIOS 627 RS The paper web can be printed on a width of 380 mm (14 <sup>31</sup> / <sub>32</sub> " ) and fully or partially in length.	
HELIOS 627 RSG	
<b>printing length at the blank</b>	
inside printing plate cylinder with mounting device solid plate cylinder	
outside printing plate cylinder with mounting device solid plate cylinder	
<b>printing width at the blank</b>	
inside printing outside printing	
<b>power required</b>	
HELIOS 627 RS	
power required without pumps and without heating	ca. 90 kVA
power required with pumps and without heating	ca. 108 kVA
power required for the drying run	ca. 18 kW
HELIOS 627 RSG	
power required without pumps and without heating	ca. 102 kVA
power required with pumps and without heating	ca. 162 kVA
power required for the drying run	ca. 18 kW
<b>dimensions</b>	
HELIOS 627 RS	ca. 17600 x 3500 x 3100
HELIOS 627 RSG	ca. 14700 x 3500 x 3100

