

TRATAMIENTO DE AGUAS SISTEMA TIPO LOTE

Ver. BT2020



ENVIRO SOLUTIONS

UNA DIVISIÓN DE LST INDUSTRIES L.L.C.

VENTAS@ENVIROSOLUTIONS.COM

+1 210 696 6300

Nuestros sistemas de tratamiento de aguas tipo lote tienen varias opciones y diseños para las necesidades únicas de su planta. Tablero maestro bilingüe en español e inglés. Filtro prensa opcional.

- ✓ SIMPLEX O DUPLEX TANQUE
- ✓ PRECIPITACIÓN DE METALES PESADOS
- ✓ REDUCCIÓN DE CROMO HEXAVALENTE
- ✓ DESTRUCCIÓN DE CIANURO
- ✓ LOTES DE 400 - 7840 GALONES



ENVIRO SOLUTIONS

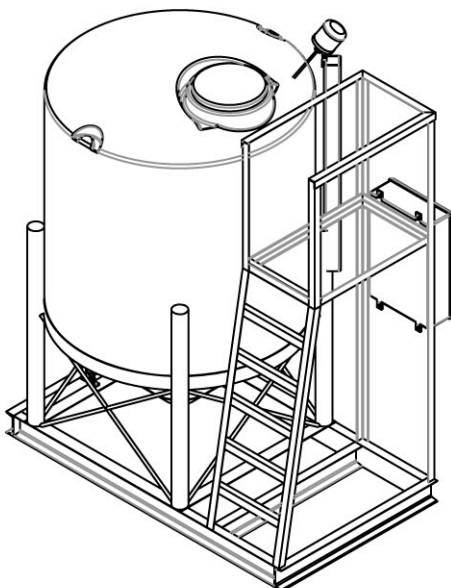
625 HUMBLE AVE. | SAN ANTONIO, TX 78225 | USA
1 210 696 6300 | VENTAS@ENVIROSOLUTIONS.COM

Modelo	Cap. Gal.	GPM*
BT-0500	400	0.83 - 01.67
BT-1000	800	1.67 - 03.33
BT-1490	1192	2.48 - 04.97
BT-2500	2000	4.17 - 08.33
BT-3000	2400	5.00 - 10.00
BT-4900	3920	8.17 - 16.33

* Capacidad en galones por minuto (GPM) esta basada en 1 lote por cada 8 horas de trabajo, y depende si su sistema cuenta con reactores tipo Simplex o Duplex. La mayoría de aplicaciones permiten procesar más de un lote cada 8 horas.

Para Contaminantes:

Precipitación de metales pesados, Reducción de cromo hexavalente, Destrucción de cianuro, TSS, Aceites, Grasas, y Tintas



Planta Tratadora Tipo Lote de Enviro Solutions Incluye:

- Reactor de polipropileno con base cónico
- Almacén modular acero al carbón
- Tablero maestro con pantalla tocable
 - Disponible en hasta 8 idiomas
- Bombas dosificadoras para adiciones de ácido, cáustico, polímero, y coagulante
- Bomba de diafragma neumática de lodos
- Bomba centrífuga de transferencia
- Mezcladora eléctrica o neumática
- Sensores de pH y RPO



Opciones:

- Tanque secundario integrado para colección, reacción, o espesador de lodos
- Más tamaños y diseños personalizados disponible
- Filtro prensa - integrado o por separado
- Salida eléctrica a su preferencia

Para obtener más información, contactenos. Su cotización esta generada basandose en sus necesidades particulares, y puede tener más o menos elementos que se muestran en esta hoja de información.