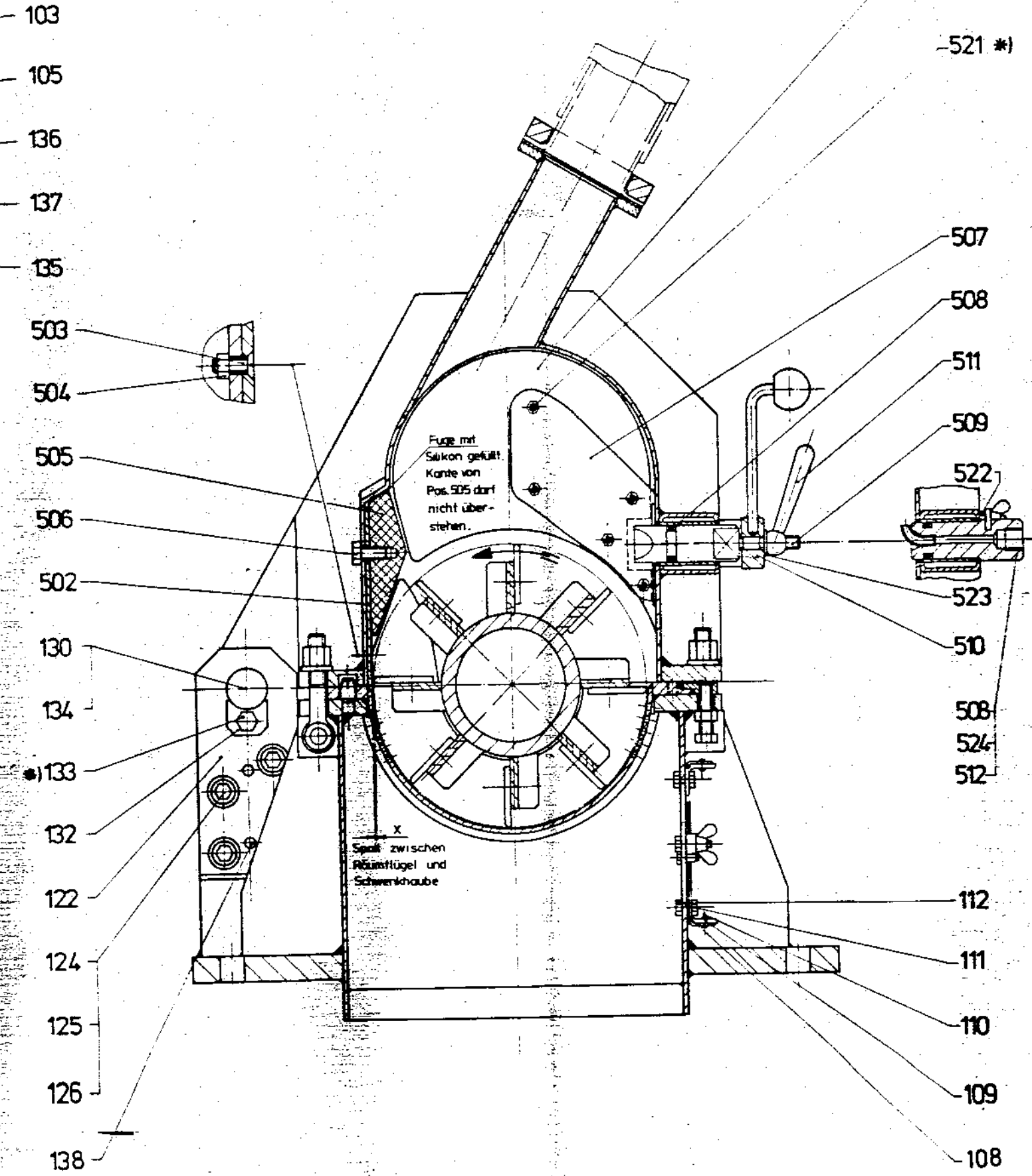
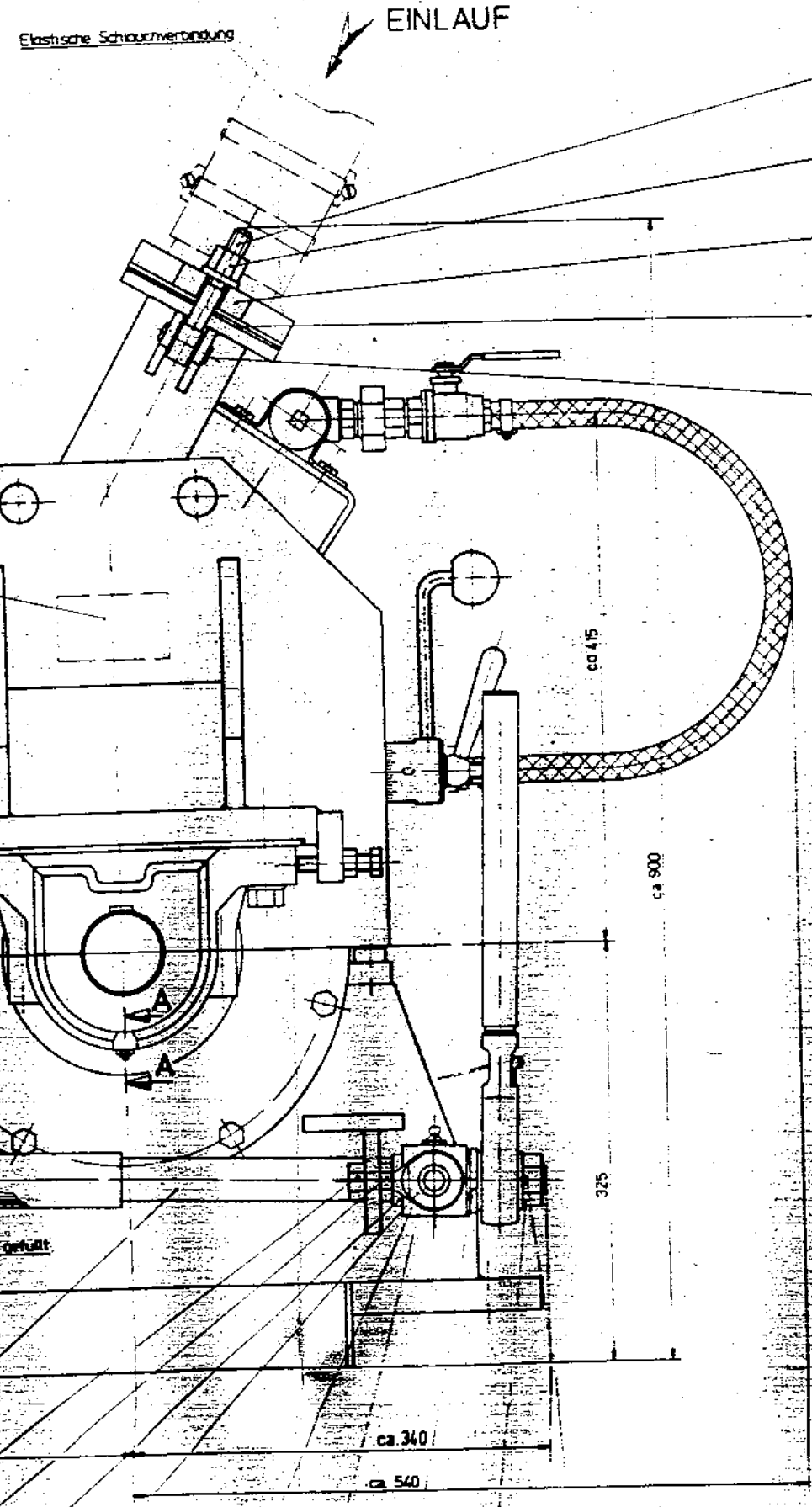
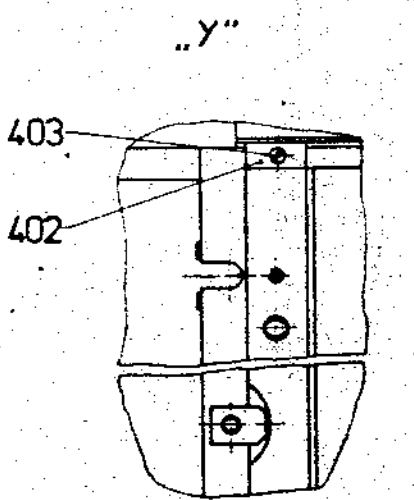
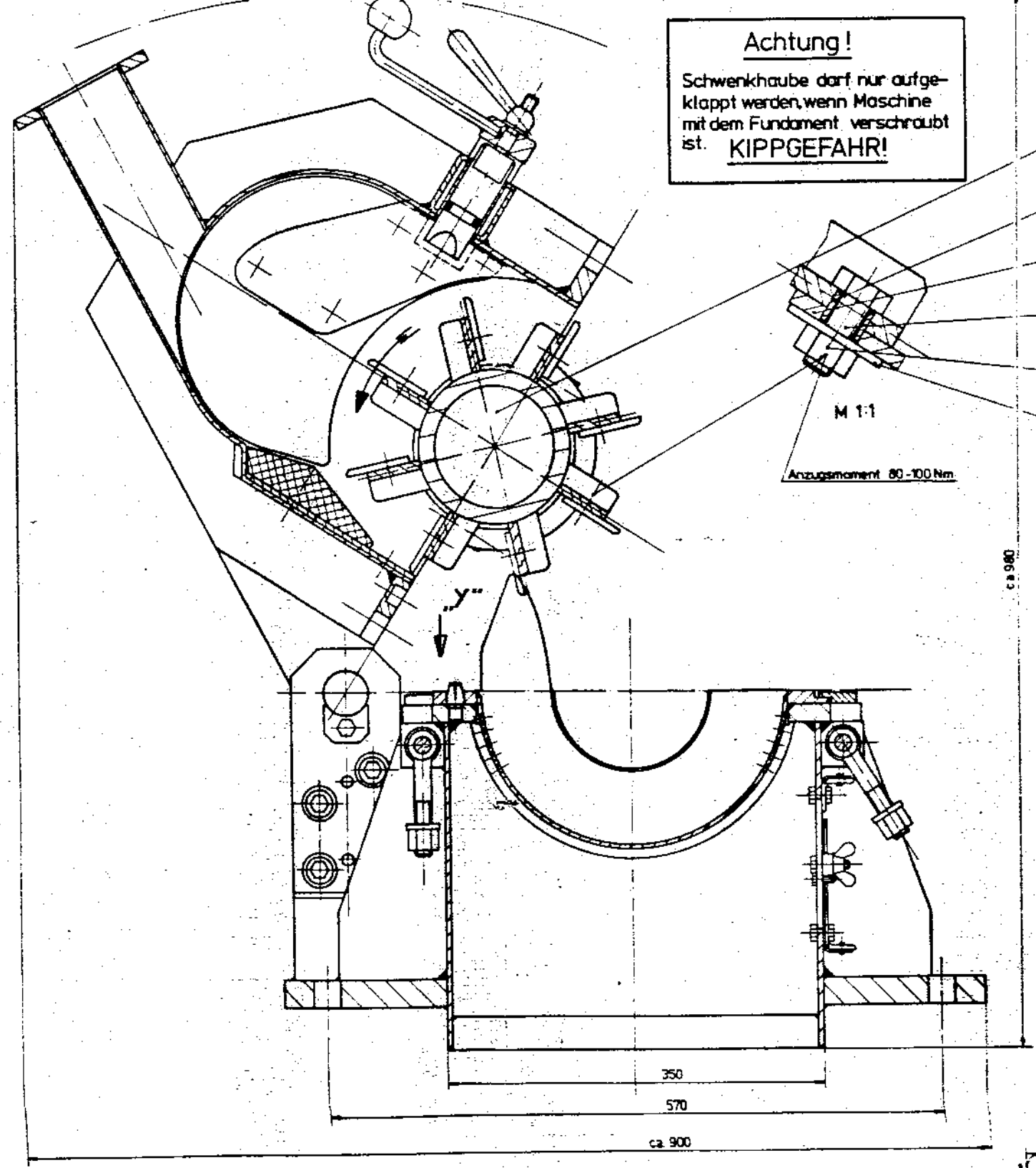


Firmenschild auf Oberseite bei W-Montage angebracht



$$X = \frac{280 - \text{Rotor} \#}{2} + 0,5 = \dots + 0,5$$

Achtung!
Schwenkhaube darf nur aufgeklappt werden, wenn Maschine mit dem Fundament verschraubt ist.
KIPPGEFAHR!



#1 Unbedingt darauf achten, daß Verbindungsstelle mit Loctite KNr. 638 gesichert bzw. geklebt ist.

7518 946		1 25 1 11	
Rejectsorter RS 1		Zusammenbau	
ESCHER WYSS		7518 946	