

MISCELATORI PER POLVERI serie MX

MX series powder blender



Coprinox, sempre attenta alle esigenze dei propri clienti, propone una serie di miscelatori per polveri, conformi CE, costruiti in serie e pronti a magazzino.

Realizzati interamente in acciaio inox (AISI304), questi miscelatori sono costituiti da corpo fisso e rotore interno a nastro elicoidale a "4 direzioni di miscelazione", in grado di miscelare in modo rapido ed efficace un'ampia varietà di prodotti chimici, plastici ed agroalimentari.

Progettati accuratamente, sono macchine che offrono alti livelli di affidabilità e massima sicurezza per l'operatore. Le parti facilmente smontabili permettono di eseguire facilmente tutte le procedure di manutenzione.

Sono disponibili due modelli, MX010, MX019, con capacità utile da 0,5 a 1,2 m³.

Possono essere utilizzati anche con l'inertizzazione ad azoto.

La produzione su scala industriale garantisce elevati standard di qualità e una notevole riduzione dei costi.

Alcune versioni standard sono sempre disponibili a magazzino.

Possibilità di noleggio (minimo 6 mesi)



Coprinox, always attentive to the needs of its customers, offers a series of powder mixers, CE compliant, manufactured in series and ready in stock.

Made entirely of stainless steel (AISI304), these mixers consist of a fixed body and internal helical ribbon rotor, with "4 mixing directions", capable of mixing a wide variety of chemical, plastic and agro-food products quickly and efficiently. Carefully designed, these machines offer high levels of reliability and maximum safety for the operator. Easily removable parts allow all maintenance procedures to be carried out with ease.

Two models are available, MX010, MX019, with working capacities from 0.5 to 1.2 m³.

They can be used also under inert purging.

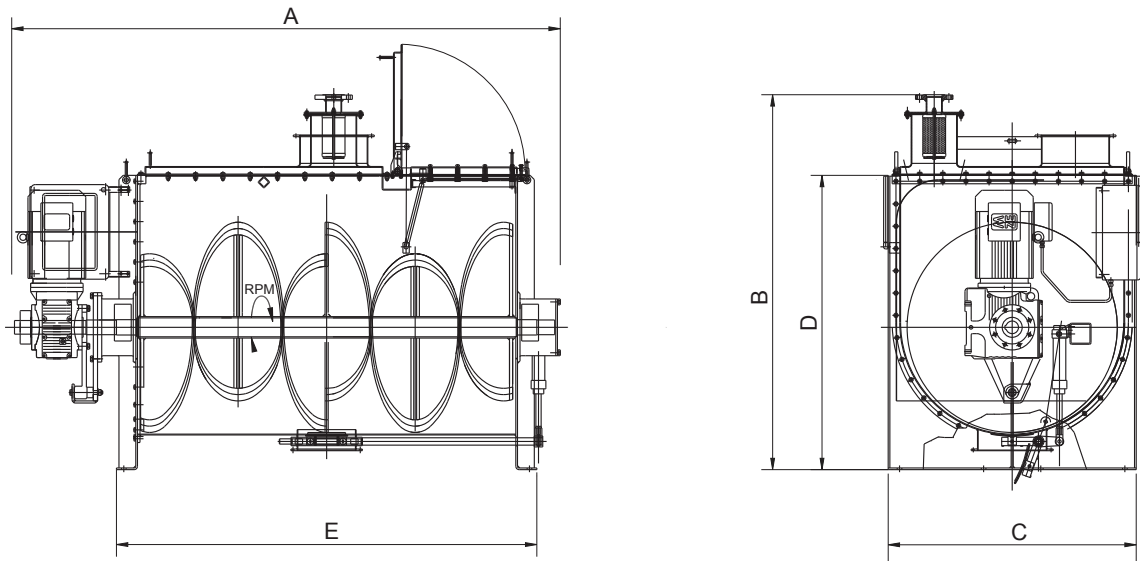
Industrial-scale production guarantees high quality standards and a considerable reduction in costs.

Some standard versions are always available from stock.

Possibility for rent (minimum 6 months).

MISCELATORI PER POLVERI serie MX

MX series powder blender



Mixer model	MX010	MX019
Mixer type	Double ribbon type blender	
Max working capacity (m3)	0,5-0,7	1-1,25
Construction	Fully stainless steel AISI304	
Drive type	Sew Helical worm	
Power (kW)	5,5 IP55	7,5 IP55
Electric board	Optional	
Mixer speed (rpm)	35	25
Shaft seals	Stuffing box seal / Double lip seal	
Shaft bearings	FYH pillow blocks/ flange cartridge units	
Discharge	Air operated plug type valve	
Framework support	Fully stainless steel AISI304	
Surface finishing	raw 2B / mirror polishing upon request	
Conformity	Units fully conform to CE certification	
Max product's spec. gravity (kg/lt)	1	
Max product's granulometry (mm)	3	
Measure A (mm)	2200	2600
Measure B (mm)	1630	1785
Measure C (mm)	910	1180
Measure D (mm)	1250	1400
Measure E (mm)	1620	2000
Net weight (kg)	740	1080

I dati riportati sono indicativi e potrebbero essere soggetti a variazioni.
The data shown are indicative and may be subject to change.

richiedi un'offerta
request a quote