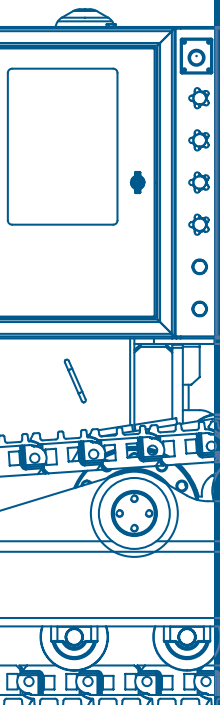




HÜTTE
BOHRTECHNIK

HBR 203

Hydraulisches Bohrgerät
Hydraulic drill rig





Technical specifications / Technische Daten

Machine crawler base	Raupenfahrwerk Maschine		
Overall width of undercarriage	Gesamtbreite	740/1200 mm	29.1/47.2 in
Track shoes width	Kettenbreite	220 mm	8.7 in
Overall tracks length	Länge der Fahrschiffe	1950 mm	76.8 in
Travel speed	Fahrtgeschwindigkeit	2 km/h	1.2 mph
Max. gradeability	Max. Steigfähigkeit	20°	20°
Ground pressure	Bodendruck	94 kPa	13.6 psi

Powerpack Engine	Antriebsaggregat Motor		
Cummins - Diesel	Cummins - Dieselmotor	QSB4,5-TAA - EU Stage IIIA - US EPA Tier III	
Rated power at 2200 rpm	Leistung bei 2200 U/min	97 kW	130 HP
Cummins - Diesel	Cummins - Dieselmotor	QSB4,5-TAA - EU Stage IV - US EPA Tier IVf	
Rated power at 2200 rpm	Leistung bei 2200 U/min	119 kW	160 HP
Fuel tank capacity	Dieseltankinhalt	190 l	50 gal
Hydraulic oil tank capacity	Hydrauliköltankinhalt	350 l	92 gal

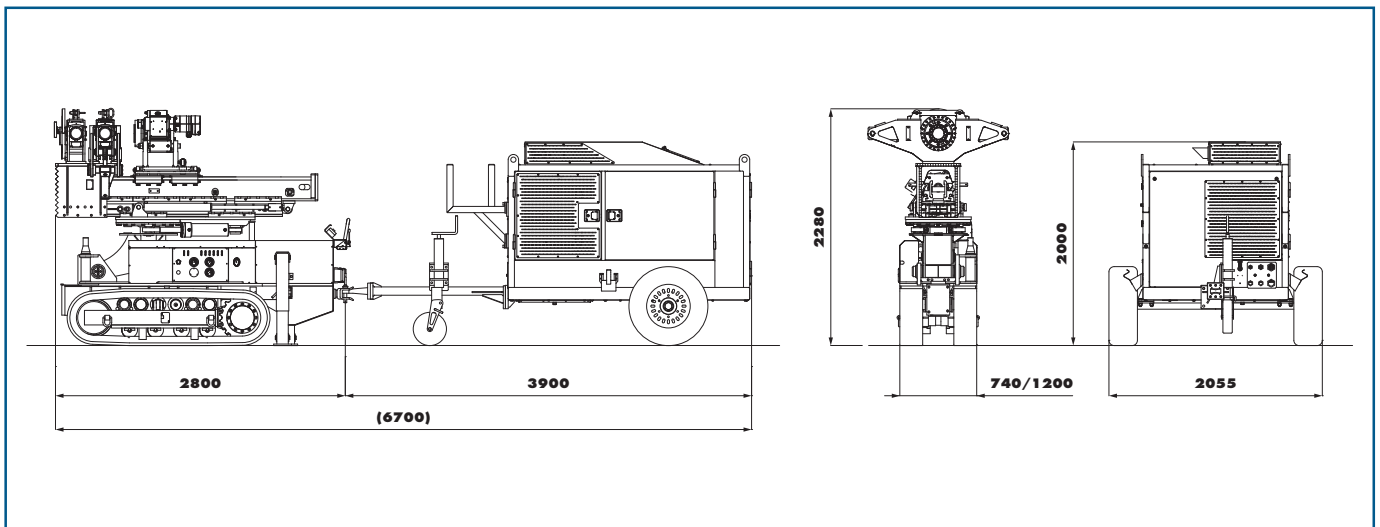
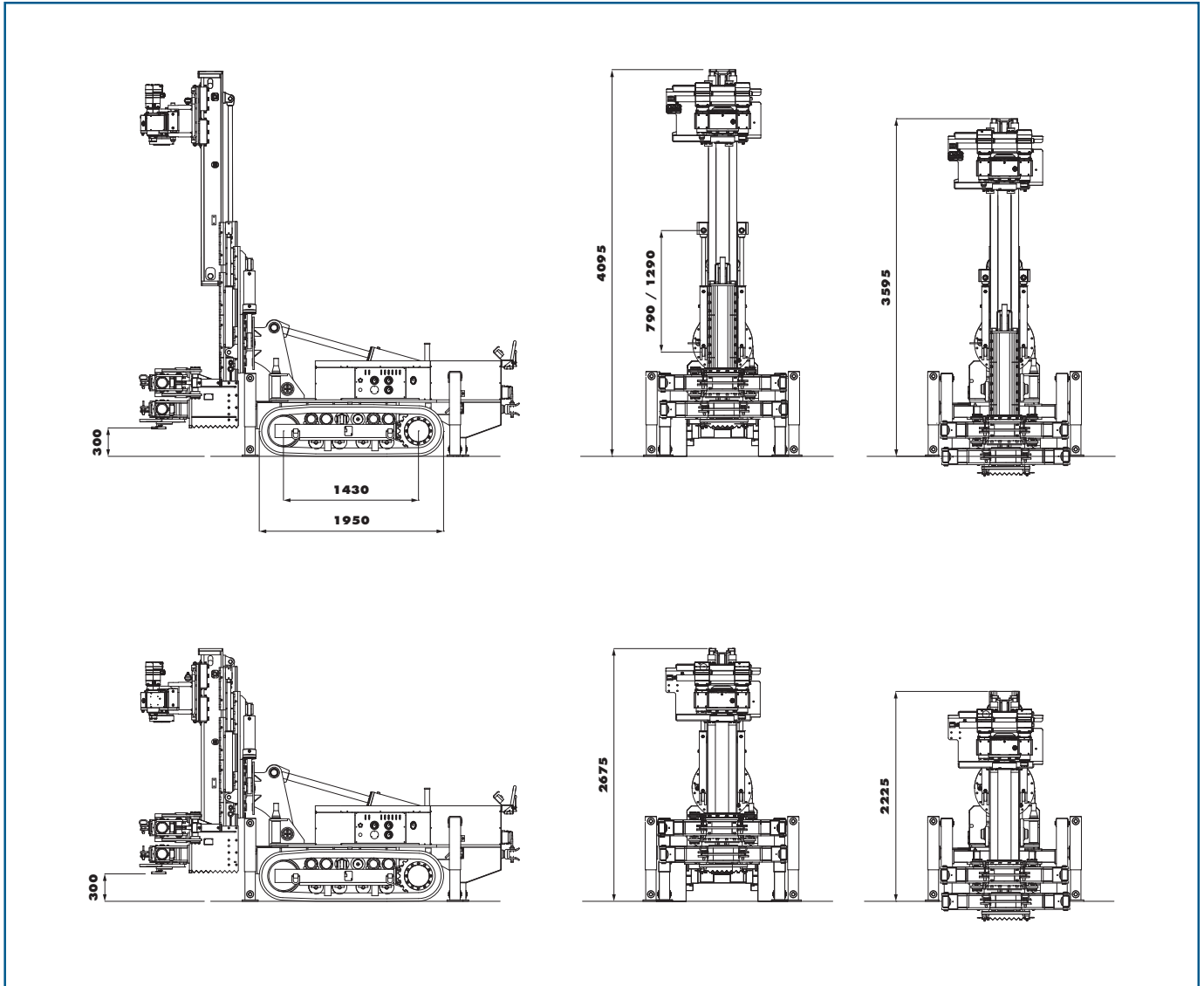
Clamping and breaking devices*	Klemm- und Brechvorrichtungen*	CB2-1	CB3-2	C7
Diameters	Durchmesserbereich	67÷254 mm 2.6÷10 in	67÷324 mm 2.6÷12.7 in	152÷610 mm 2.6÷24 in
Clamping force	Klemmkraft	44,060 lbf 196 kN	44,060 lbf 196 kN	44,060 lbf 196 kN

Hydraulic hammer	Hydraulikhammer	
Recommended	Empfohlen	HH 1265

Rotary heads	Kraftdrehköpfe	
Recommended	Empfohlen	HG 13 - HG 20 - HG 28

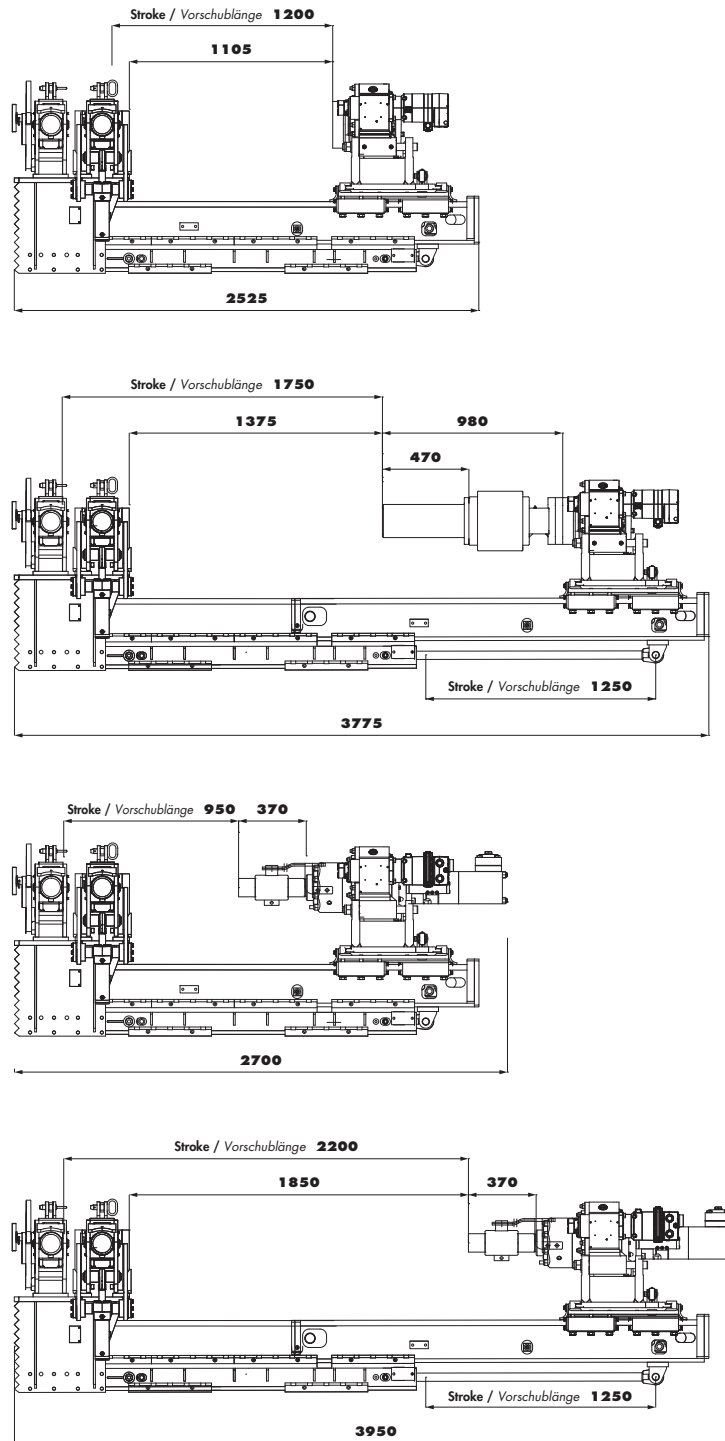
Options	Optionen		
Winch	Seilwinde - max. Zugkraft	13 kN	3,000 lbf
Electric motor	Elektromotor	75 kW	100 HP
Radio remote control	mit Funkfernsteuerung		

* Other clamping and breaking devices available on request / Weitere Klemm- und Brechvorrichtungen auf Anfrage erhältlich

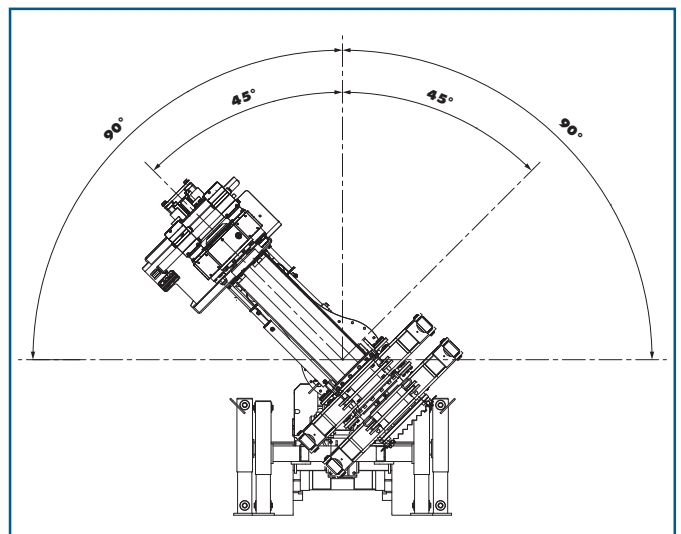
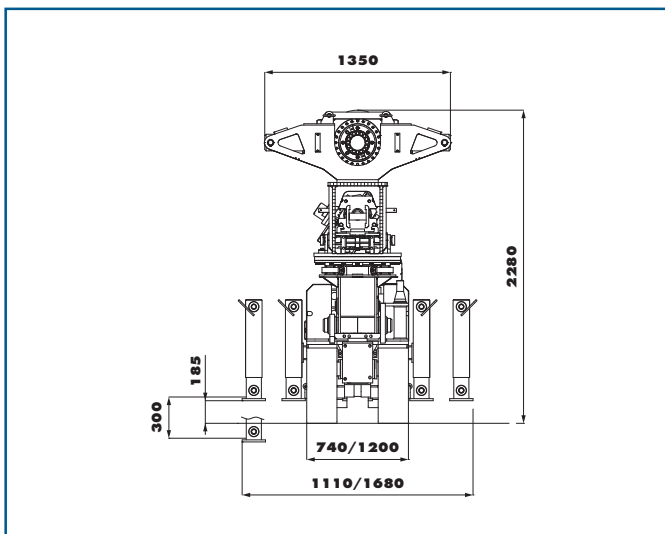
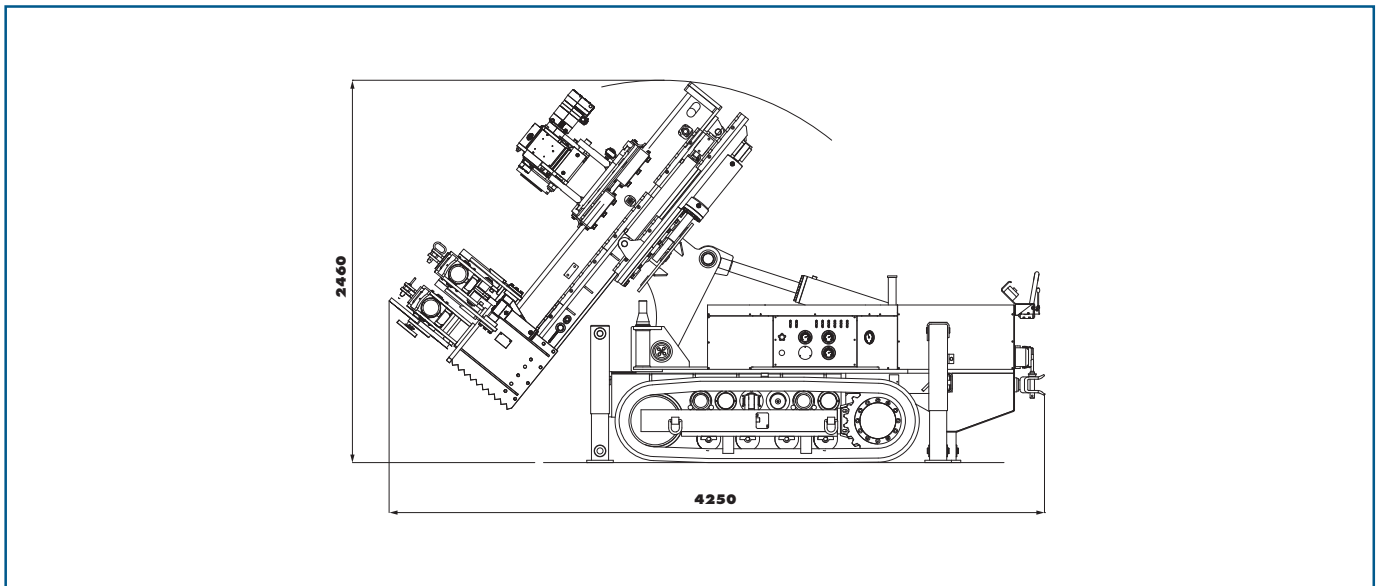
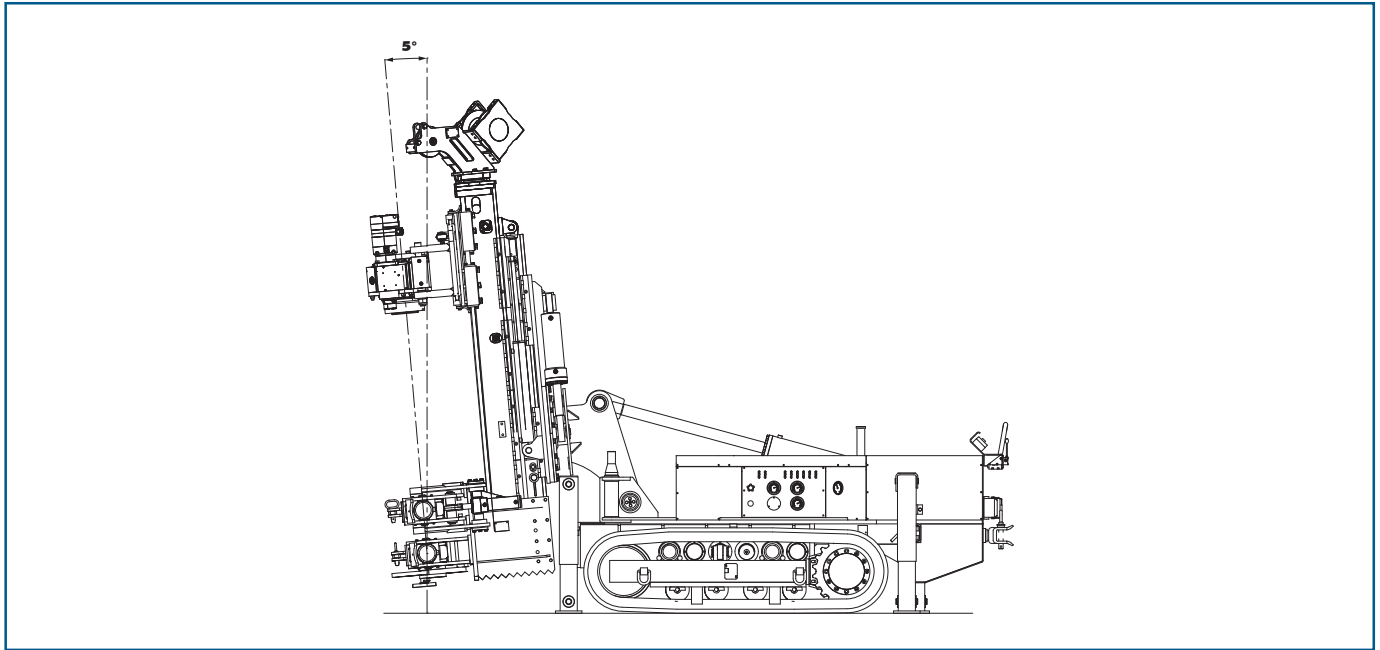


Machine overall weight *	Maschine Gewicht	6200 kg	13,670 lbs
Power Pack overall weight *	Antriebsaggregat Gewicht	2700 kg	5,950 lbs

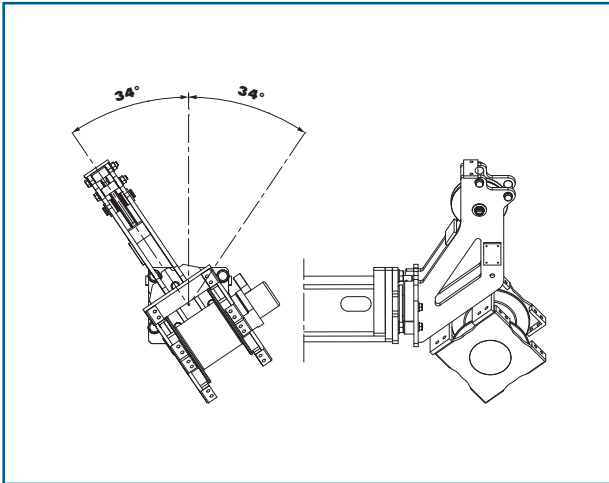
* Depending on mounted equipment | Abhängig von der Geräteausrüstung



Drill mast	Bohrlafette		
Extraction force	Rückzugskraft	62 kN	13,940 lbf
Crowd force	Vorschubkraft	38 kN	8,540 lbf
Work crowd / extraction speed	Vorschub- /Rückzugsgeschwindigkeit	10/16 m/min	33/54 ft/min
Fast crowd / extraction speed	Vorschub- /Rückzugschnell	25/41 m/min	82/135 ft/min

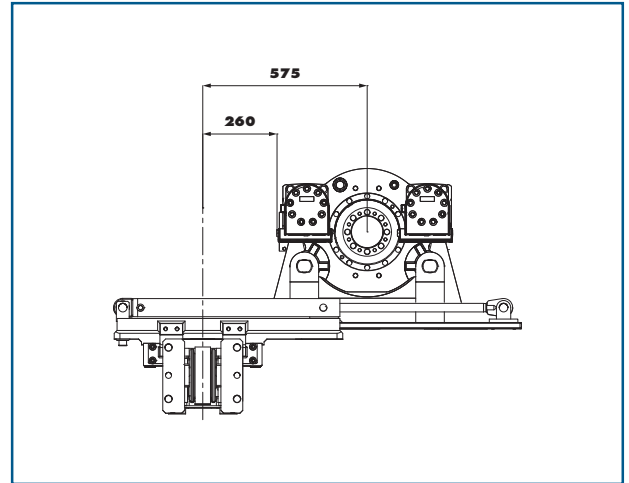


Cat head with winch
Turmkrone mit Winde



Winch - 13 kN
 Winde - 13 kN

Lateral slide
Gleitschlitten seitlich verschiebbar



All data contained in this brochure are indicative and does not take power losses into account. All data can be changed without notice.

Technische Änderungen ohne Vorankündigung und Verpflichtung gegenüber früher gelieferten Geräten. Die abgebildeten Geräte können Sonderausstattungen haben. Irrtum und Druckfehler vorbehalten.



PRESTAMPA E FOTOLITO VISUAL STUDIO - STAMPA ARTI GRAFICHE CONEGLIANO - 500.03.2019



Hütte Bohrtechnik GmbH

Ziegeleistraße 36
D-57462 Olpe/Biggesee
Germany
Tel.: +49(0)2761/9644-0
Fax: +49(0)2761/63852
info.huette@casagrandegroup.com

www.casagrandegroup.com

