



Manufacturer	HOLWEG
Model	RS2
Year	1964
Condition	Used (visible in production)
Bag width (min - max)	70 - 380 mm
Bag height (min - max)	145 - 660 mm
Paper roll width (max)	900 mm
Max. gusset depth	75 mm
Output	250 – 500 bags/min (depending on paper quality and bag size)
Cut system	Perforation system

Caractéristiques et principes de fonctionnement

A - LE SAC PLAT

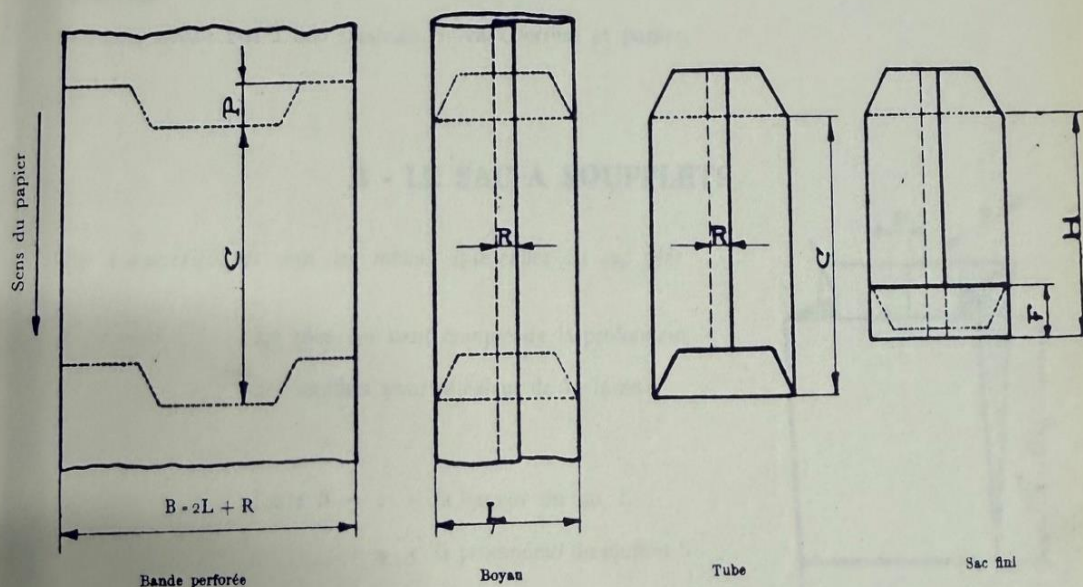


Fig. 1 - Fabrication du sac plat

La machine perce une bande continue de papier, avec laquelle elle forme un *boyau*. Les *tubes* sont obtenus par arrachement.

Le sac est réalisé par pliage du fond du tube.

Le fond est replié du côté de la couture longitudinale, l'ouverture de la *patte* se trouve du côté opposé. La couture se trouve dans la *patte*.

La largeur de la *couture* R dépend pratiquement de la laize de la bobine et devrait, en principe, varier de 12 à 30 mm. La largeur normale est de 15 à 20 mm.

La hauteur de la *patte* P est pour tous les formats de 13,3 mm, sur demande 18,3 mm.

La longueur de *coupe* C est égale à la hauteur du sac H majorée de la hauteur du fond F.

La *laize* de la bobine est égale à $2 \times$ la largeur L + le recouvrement R.

Il est possible de confectionner des sacs dont la couture longitudinale soit sur le bord (*collage latéral*). Dans les sacs de grande largeur (plus de 330 mm), la couture longitudinale ne peut se trouver tout à fait au bord du sac.

— *Formats extrêmes :*

- Maximum : 380 mm de large × 660 mm de haut (longueur de coupe 68 cm)
- Minimum : 70 mm de large × 145 mm de haut (longueur de coupe 16 cm)
- Laize maximum B : 900 mm.

— *Production :*

- Sacs plats : 250 à 800 sacs/min. suivant format et papier.

B - LE SAC A SOUFFLETS

Ses caractéristiques sont les mêmes que celles du sac plat.

En plus, on tient compte de la profondeur des soufflets pour le calcul de la laize.

$$\begin{aligned} \text{Laize B} &= 2 \times \text{la largeur du sac L} \\ &+ 4 \times \text{la profondeur du soufflet S} \\ &+ \text{le recouvrement R} \end{aligned}$$

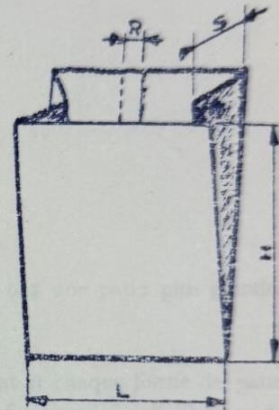


Fig. 2 - Le sac à soufflets

- La profondeur maximum des soufflets est de 75 mm.
- La laize maximum étant de 900 mm, la largeur maximum du sac possédant des soufflets de 50 mm de profondeur est de 340 mm.
En effet : Laize B = $2 \times 340 + 4 \times 50 + 20 = 900$ mm.
($2 \times L + 4 \times S + R = B$)
- La profondeur maximum des soufflets pour un sac de largeur maximum 380 mm est de 30 mm.
En effet : Laize B = $2 \times 380 + 4 \times 30 + 20 = 900$ mm.
($2 \times L + 4 \times S + R = B$)

Remarque : La largeur du sac en cas de collage latéral est limitée. Elle est variable suivant la profondeur des soufflets.

C - LES POSSIBILITÉS DE LA ROTOSIMPLEX 42 GL

La machine peut être équipée avec un certain nombre de dispositifs spéciaux :

- 1° **Appareil pochettes** pour la confection de pochettes, avec ou sans soufflets. Traçage de la patte.
Adaptation possible d'un appareil de coupe nette.

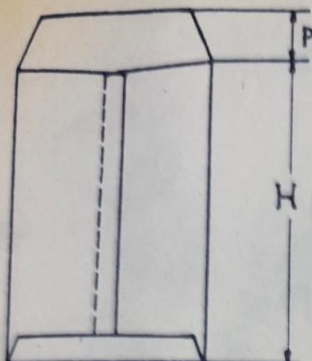


Fig. 3 - La pochette

L'appareil est fourni avec un perforateur spécial pour chaque format et pour chaque forme de patte.

Format maximum :

380 mm de large \times 495 de haut (H) + (P)
longueur de coupe 52 cm.

Format minimum :

70 mm de large \times 145 de haut (H) + (P)
longueur de coupe 16 cm.

2° Coupe nette de la patte.

3° Perforateur spécial pour la fabrication des fausses-pochettes.

Ces dernières se distinguant des sacs plats uniquement par le fait qu'elles ont une patte plus grande.

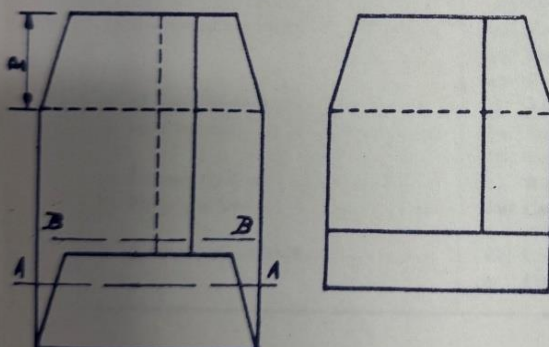


Fig. 5 - La fausse-pochette

Chaque format et chaque forme de patte demande un perforateur spécial. Traçage de la patte sur demande.

La hauteur de patte P étant assez grande, le pli du fond se fera en général suivant une ligne A-A, la dépose de la colle suivant B-B.

Mêmes largeurs et mêmes longueurs de coupe que pour les sacs plats ordinaires.

4° Doubleur pour sacs à double épaisseur (2 bobines).

5° Régulateur mécanique pour le repérage de l'impression.

6° Régulateur électronique pour le repérage de l'impression.

7° -

8° Installation de gommage-patte.

9° Groupe Fenêtre-Cellophane individuel disposé devant la machine à sacs.

Il assure :

- la coupe d'une ouverture sur une des faces du sac
- la coupe d'une petite feuille de cellophane
- le collage de cette feuille sur l'ouverture.

La machine 42 GL comporte un arbre de transmission longitudinal permettant de l'accoupler à une imprimeuse.

D - SCHEMAS DE FONCTIONNEMENT 6 a, 6 b

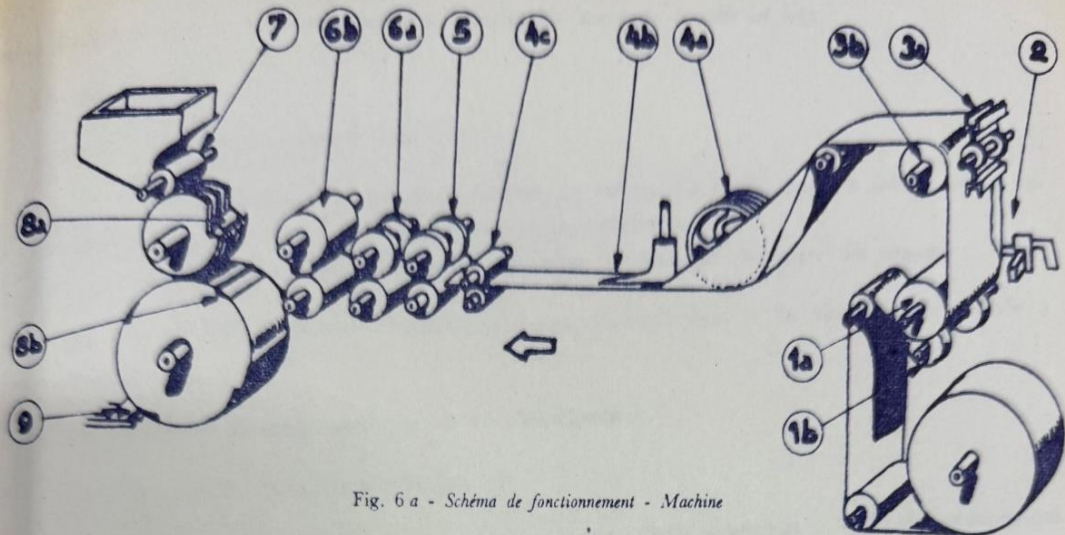


Fig. 6 a - Schéma de fonctionnement - Machine

Sur le papier	Sur la machine
1) 1 ^{er} Entraînement.....	1 a) Rouleau d'entraînement 1 b) Galets d'entraînement
2) Collage en long.....	2) Buse Mécaclix
3) Perforation.....	3 a) Perforateur 3 b) Contrepression
4) Formation du boyau.....	4 a) Poulies 4 b) Mandrin 4 c) Rouleaux plaqueurs
5) 2 ^e Entraînement.....	5) Entraînement à friction
6) Arrachement.....	6 a) Entraînement périodique 6 b) Traction auxiliaire
7) Collage du fond.....	7) Rouleau colleur du fond
8) Pliage du fond.....	8 a) Couteaux plieurs avec réglettes de collage en travers 8 b) Cylindre avec pinces de pliage
9) Ejection - Comptage.....	9) Compteur

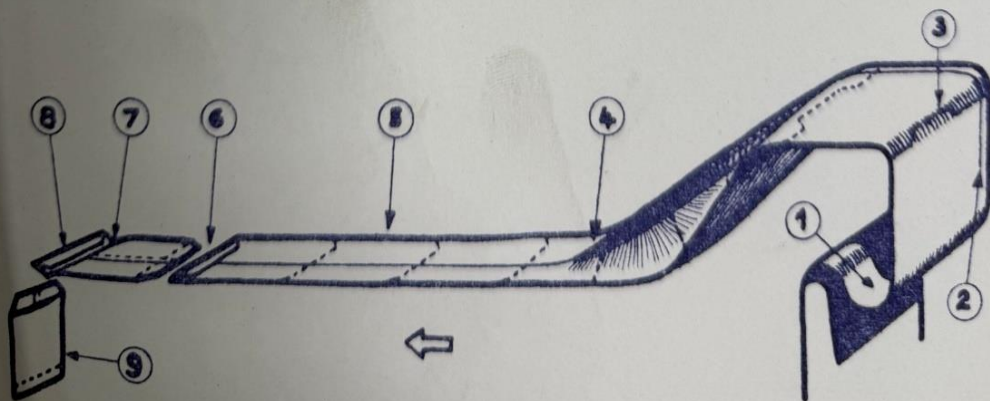


Fig. 6 b - Schéma de fonctionnement - Papier







