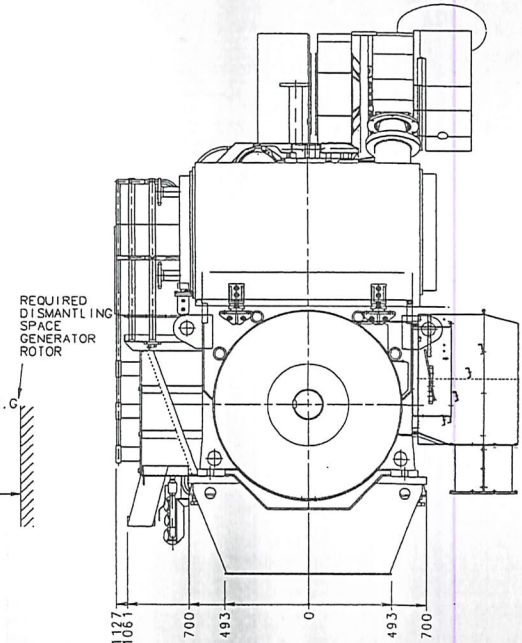
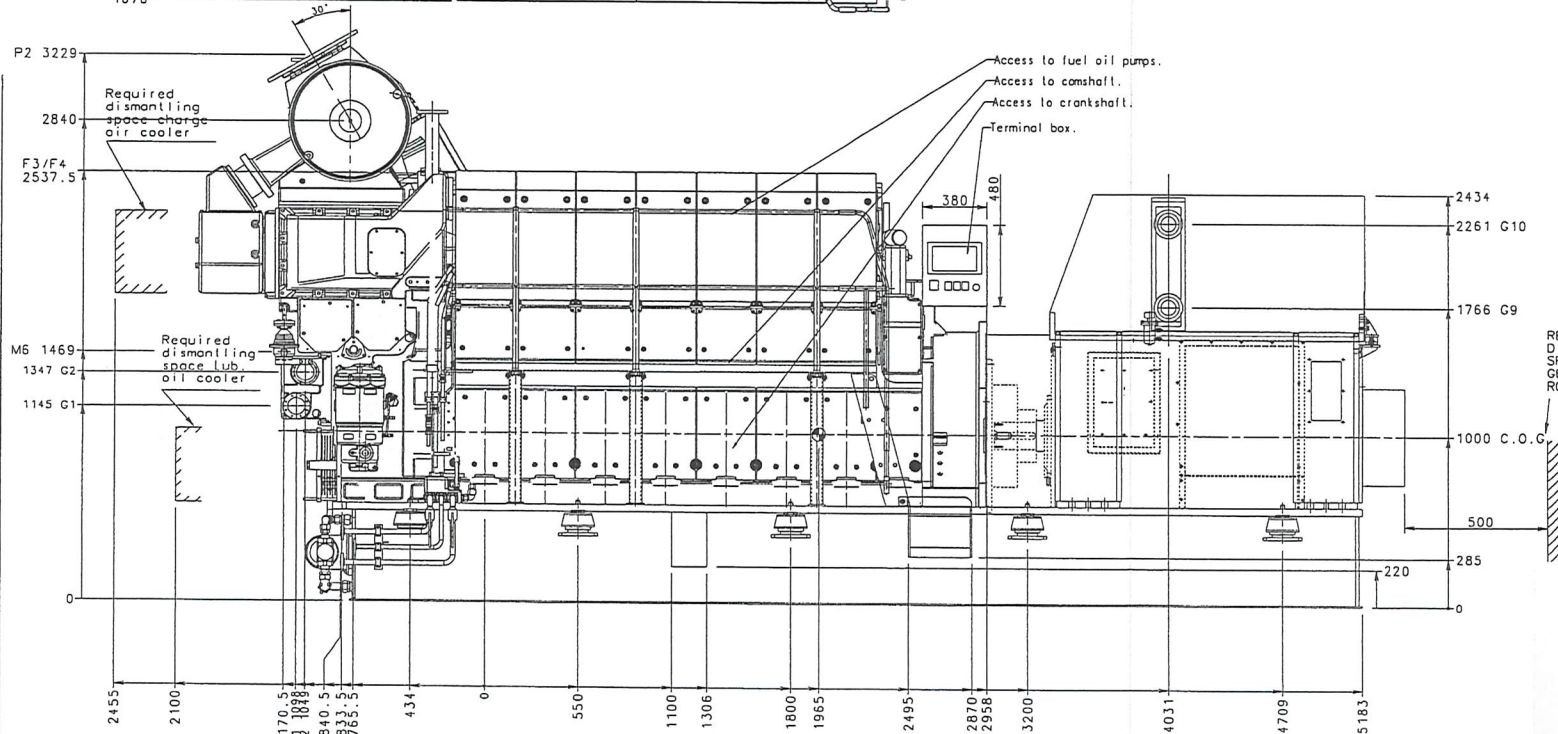


PRINCIPALS		
ENGINE MODEL	7L21/31x900 RPM	
YARD/HULL NO.	SIX DALIAN / SCALDIS SALVAGE F1005	
CLASSIFICATION	LR	
ALTERNATOR	MANUFACTURER	AVK
	TYPE	DSC 99 L 1/BW
	D/G NO.	DG 420-022
	OUT PUT	-
	WEIGHT	7.4 ton
ENGINE WEIGHT	22.35 ton	
TOTAL (DRY) WEIGHT	29.75 ton	
REMARK		

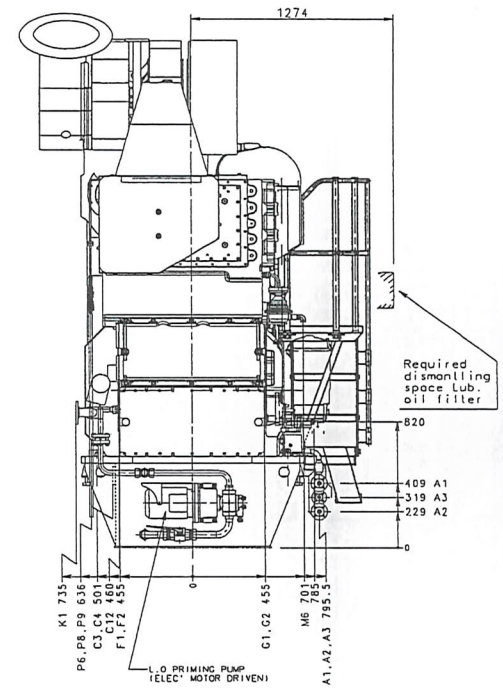
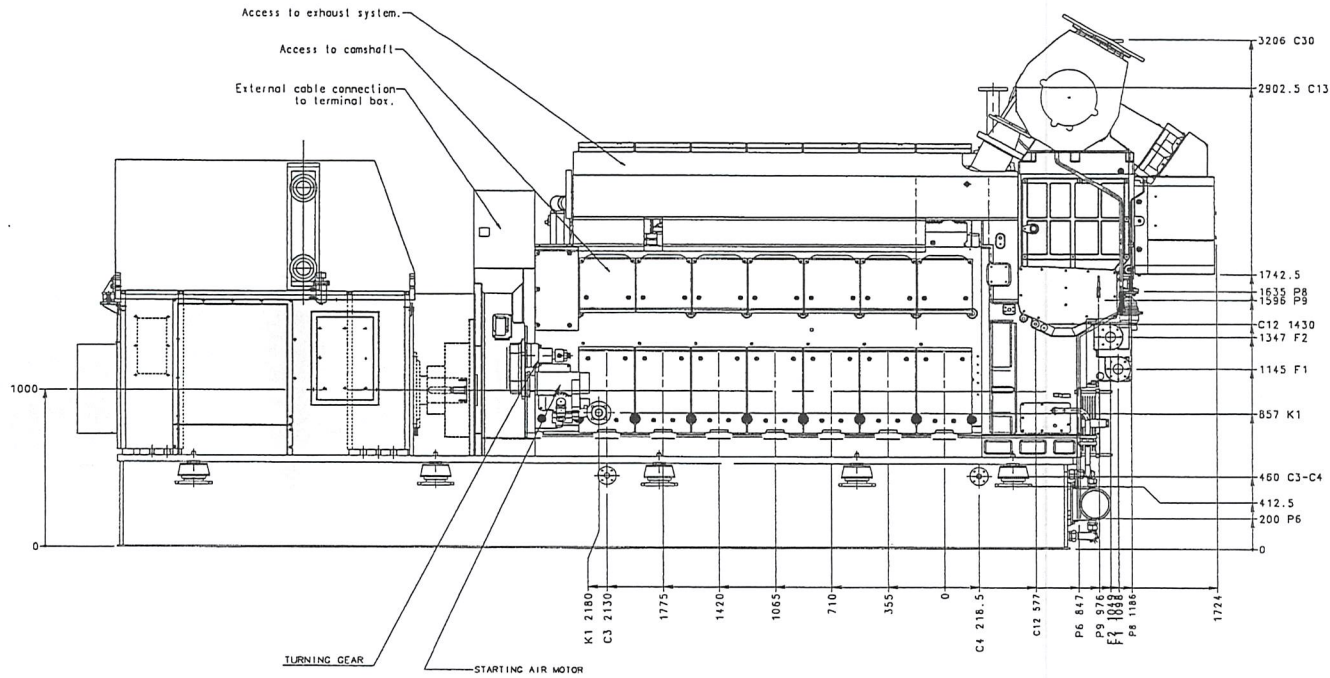


PORT SIDE

GENERAL TOLERANCE FOR UNFINISHED SURFACES		REV	LOC	DATE	MADE	APPD	NOTE
MATERIAL	SCALE	N/S		CAD	MODEL 7L21/31		
OVER	TOLERANCES	DWN	20120711	E.S. JUNG	SITE	MMC	GENERAL ARRANGEMENT
+	16	CHKD	20120711	S.H. HA	A1		
		APPD	20120711	Y.O.KIM			

CLASS	N4	N5	N6	N7	N8	N9
18	62	18.3				
62	350	18.5				
350	1000	18.8				

STX Engine Co., Ltd.
 This drawing is the property of STX Engine Co., Ltd. and must not be shared or put in public. Reproduction, utilization, communication and sale without written consent.
 본 도면은 STX엔지니어링(주)의 재산으로서 임의에 의해 공개, 사용 또는 배포되어서는 안 됩니다. 이 도면은 STX엔지니어링(주)의 재산이며, 무단으로 복제, 배포, 수정, 변조, 판매 또는 기타 형태로 공개, 사용 또는 배포되어서는 안 됩니다. 본 도면은 CADAM 프로그램으로 작성되었으며, 수정이 필요할 경우 원본을 참조하십시오. 이 도면은 CADAM 프로그램으로 작성되었으며, 수정이 필요할 경우 원본을 참조하십시오.



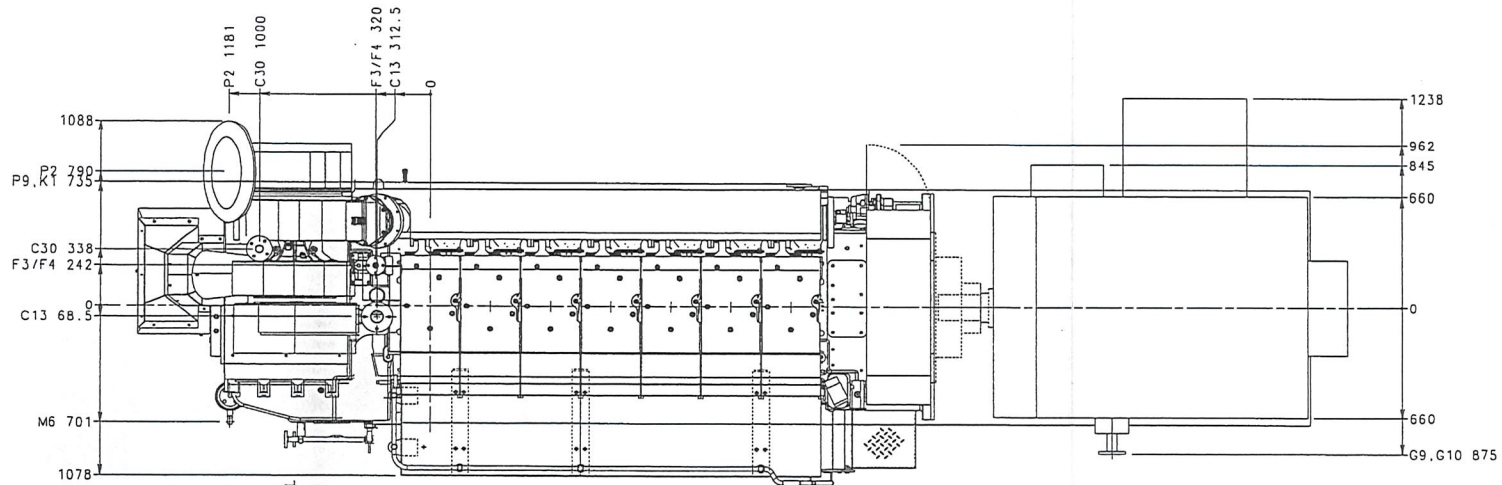
PORT SIDE

GENERAL DIMENSIONS FOR MOUNTING BRACKETS		REV	LOC	DATE	MADE	APPRO	NOTE
MINIMUM CLEARANCE	TOLERANCES	MATERIAL		SCALE 1/1		CADD WOODS 7L21/31	
OVER	MAX.	WEIGHT		kg			
1	1	±0.1	DNV	20120711	E.S.JUNG	SIZE	MNC
1	1	±0.2	CHRD	20120711	S.H.HA	A1	GENERAL ARRANGEMENT
1	1	±0.3	APPD	20120711	Y.O.KIM		

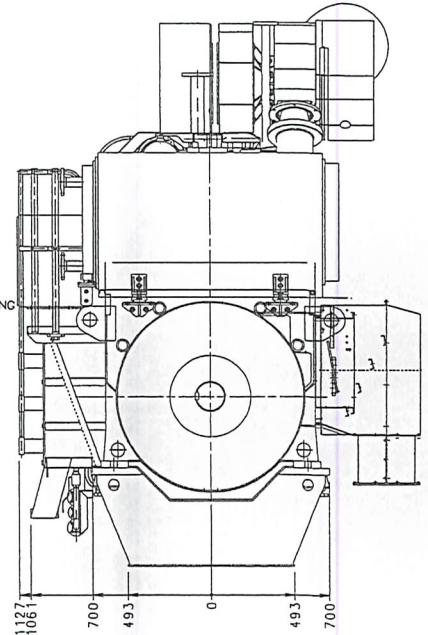
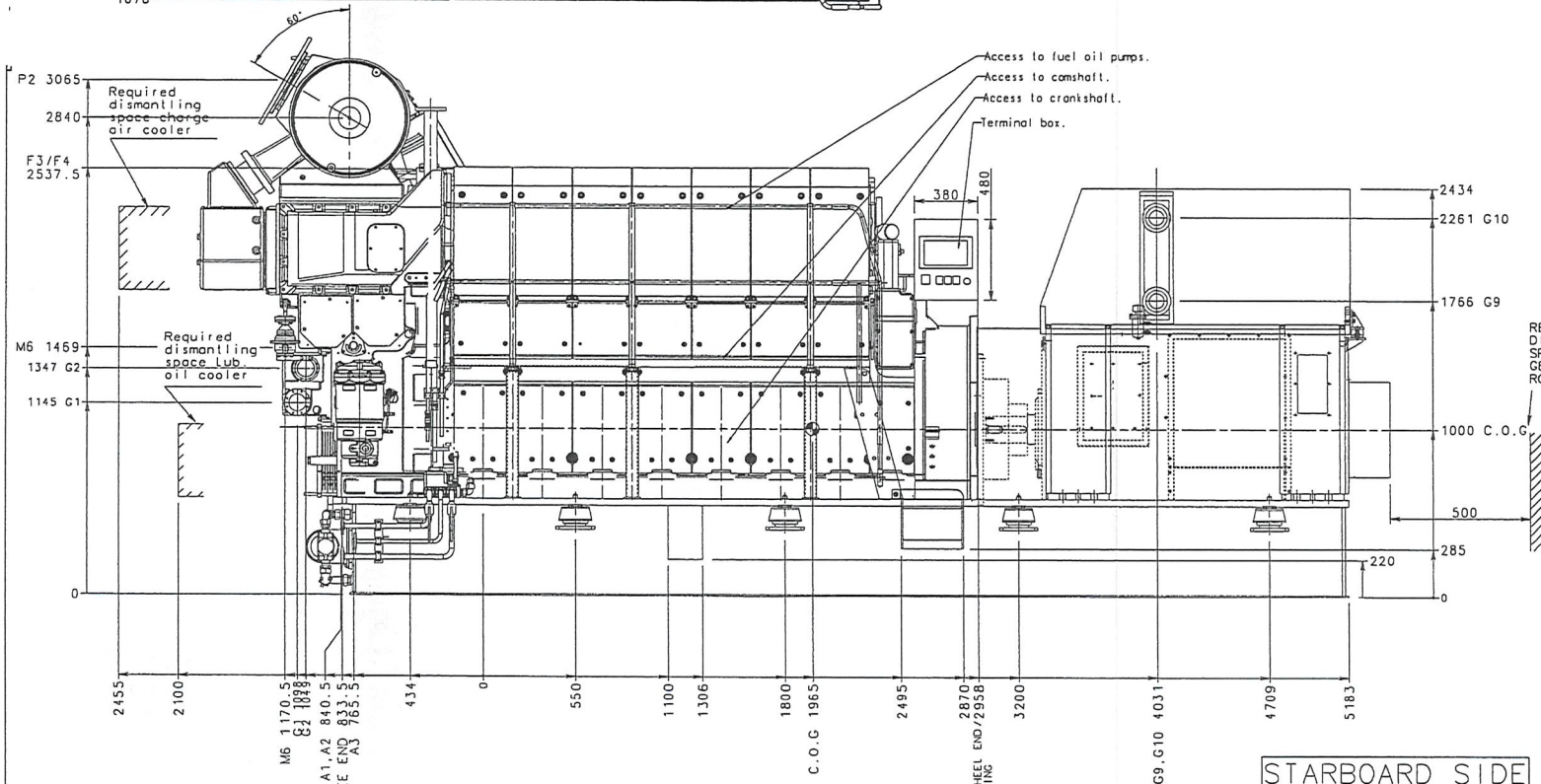
Class No.	N4	N5	N6	N7	N8	N9	N10	N11
Re Max. Tolernce	0.2	0.4	0.8	1.6	3.2	6.3	12.5	25

STX Engine Co., Ltd. This is a CADAM drawing and should not be corrected by hand. This drawing is the Property of STX Engine Co., Ltd. and must not be wholly or partly copied, reproduced, utilized, manufactured or published without written consent.	
---	--

본 문서는 STX엔진의 자산이며, 보안에 유의하시기 바랍니다.



PRINCIPALS		
ENGINE MODEL	7L21/31×900 RPM	
YARD/HULL NO.	SIX DALIAN / SCALDIS SALVAGE F1005	
CLASSIFICATION	LR	
ALTERNATOR	MANUFACTURER	AVK
	TYPE	DSG 99 L1/BW
	D/G NO.	DG 420-022
	OUT PUT	-
WEIGHT	7.4 ton	
ENGINE WEIGHT	22.35 ton	
TOTAL (DRY) WEIGHT	29.75 ton	
REMARK		



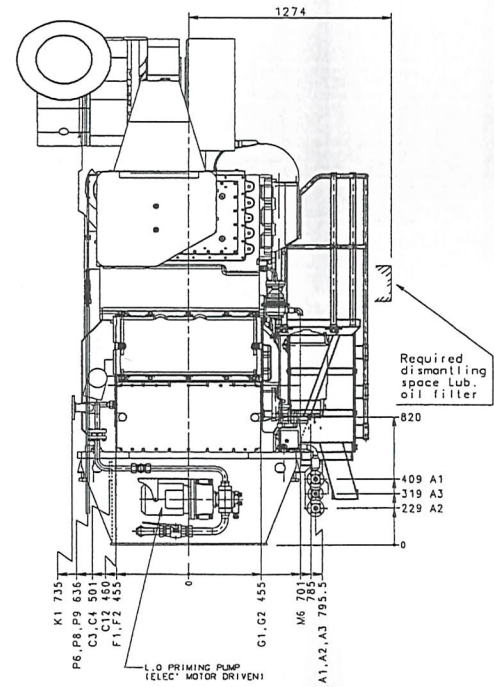
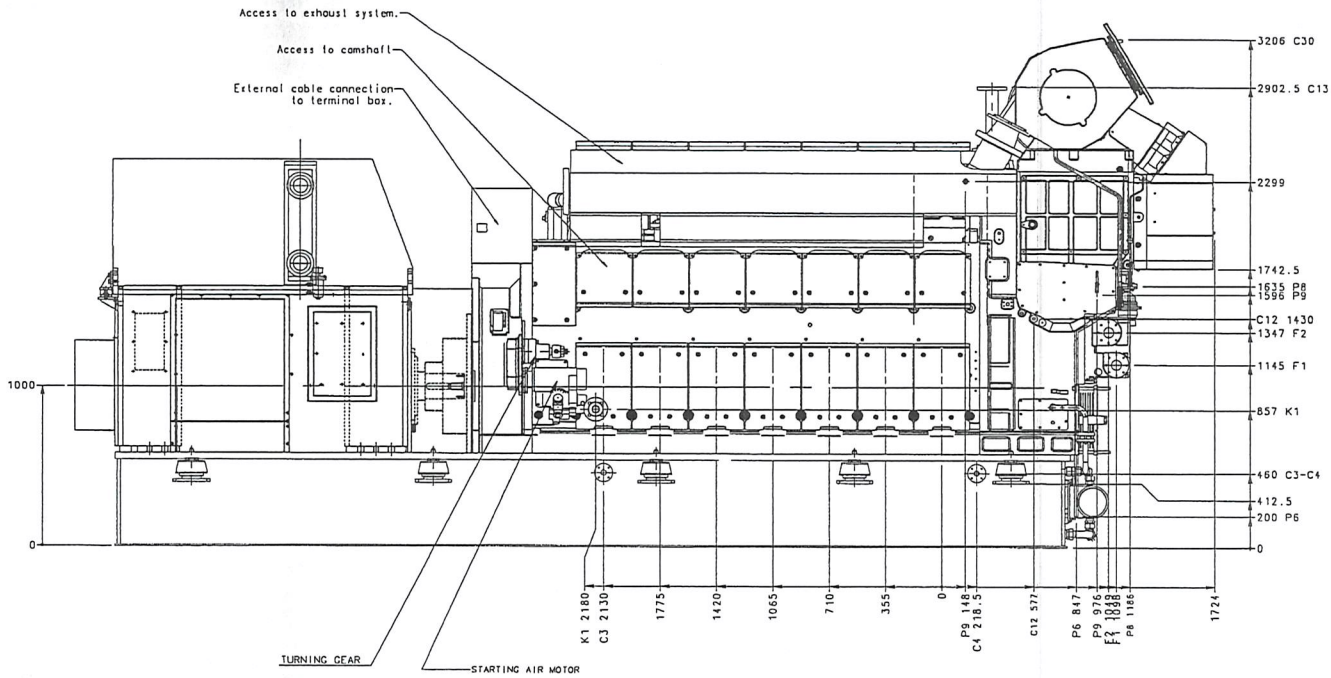
STARBOARD SIDE

Class No.	N4	N5	N6	N7	N8	N9
0 to Min. (tolerance)	0.200	0.150	0.100	0.050	0.020	0.010

GENERAL TOLERANCE FOR MACHINED FEATURES		REV	LOC	DATE	MADE	APPD	NOTE
TOLERANCE	ISO GRANCES						
	OVER	1	4	10.1			
	MAX.	1	18	10.2			
DWN	20120711	E.S.JUNG	SIZE				
CHKD	20120711	S.H.HA	A1	GENERAL ARRANGEMENT			
APPD	20120711	Y.O.KIM					

STX Engine Co., Ltd.

본 도면은 STX엔지니어링의 재산으로 무단복사, 수정 또는 배포가 금지되어 있습니다. 이 도면은 STX엔지니어링의 재산으로 무단복사, 수정 또는 배포가 금지되어 있습니다. 이 도면은 STX엔지니어링의 재산으로 무단복사, 수정 또는 배포가 금지되어 있습니다. This is a CADAM drawing and should not be corrected by hand. This drawing is the Property of STX Engine Co., Ltd. and must not be copied, reproduced, utilized, communicated or published without written consent.



STARBOARD SIDE

GENERAL TOLERANCES FOR MACHINED SURFACES		REV	LOC	DATE	MADE	APPRO	NOTE
OVER	MAX.	MATERIAL		SCALE	1 / 1		MODEL 7L21/31
1	+	DRN	20120711	E.S.JUNG	SIZE	A1	GENERAL ARRANGEMENT
2	+	CHKD	20120711	S.H.HA			
3	+	APPRO	20120711	T.O.KIM			
Class No.	N4	NS	N6	N7	N8	N9	
Re No.	0.2	0.4	0.8	1.6	3.2	6.3	
Tolerance	0.2	0.4	0.8	1.6	3.2	6.3	

STX Engine Co., Ltd.

본 도면은 CADAM 프로그램으로 작성된 것으로 수정이 가능합니다. 본 도면은 STX엔지니어링의 재산이며, 무단으로 복제, 배포, 수정, 또는 기타 사용은 금지되어 있습니다. 이 도면은 STX엔지니어링의 재산이며, 무단으로 복제, 배포, 수정, 또는 기타 사용은 금지되어 있습니다. This is a CADAM drawing and should not be corrected by hand. This drawing is the Property of STX Engine Co., Ltd. and must not be copied or partly copied, reproduced, utilized, communicated or published without written consent.

본 문서는 STX엔지니어링의 재산이며, 무단에 유출하거나 사용해서는 안 됩니다.