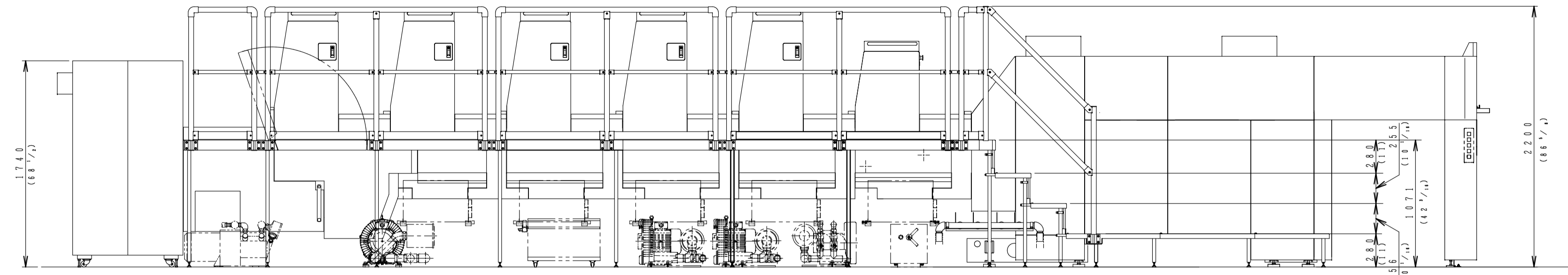
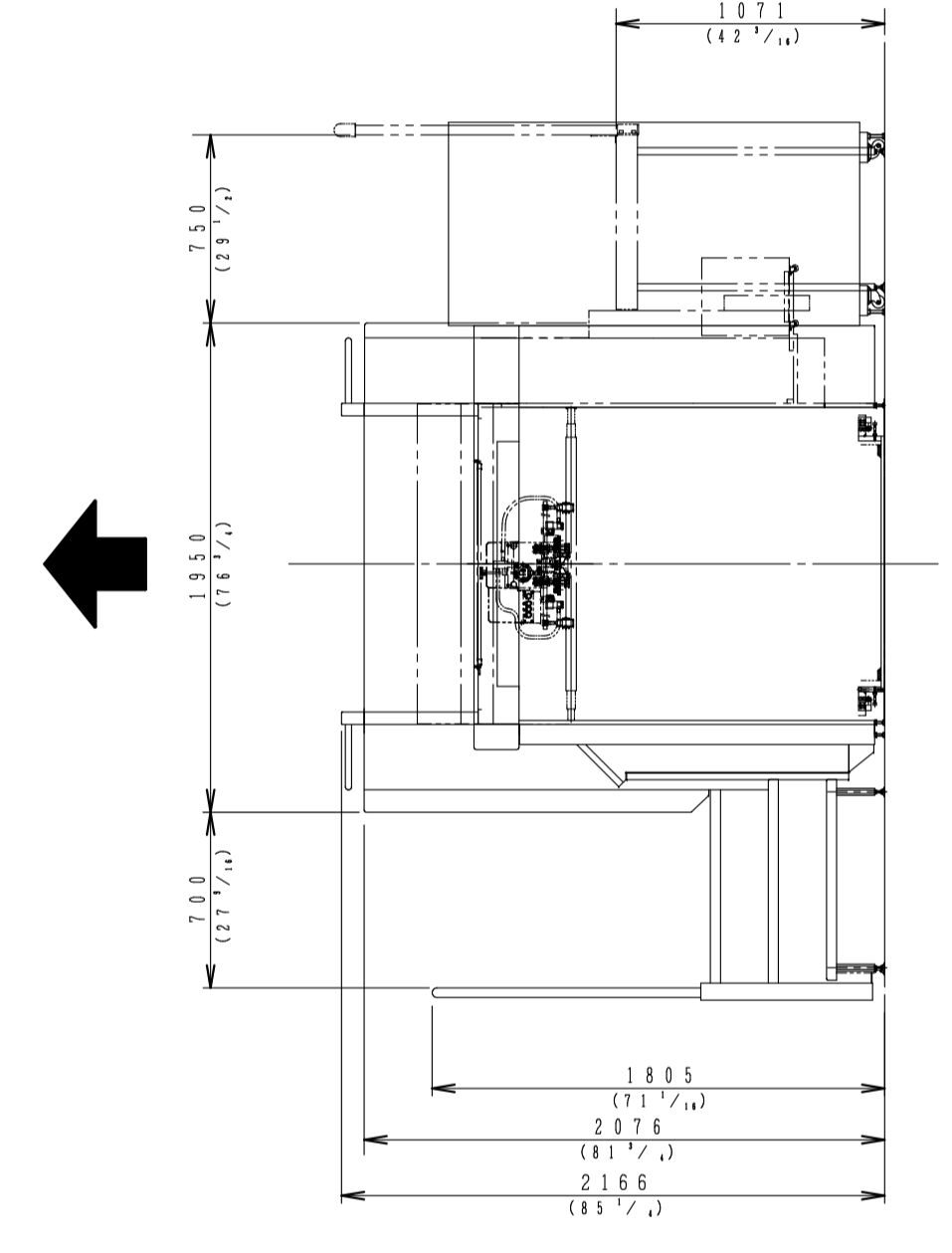
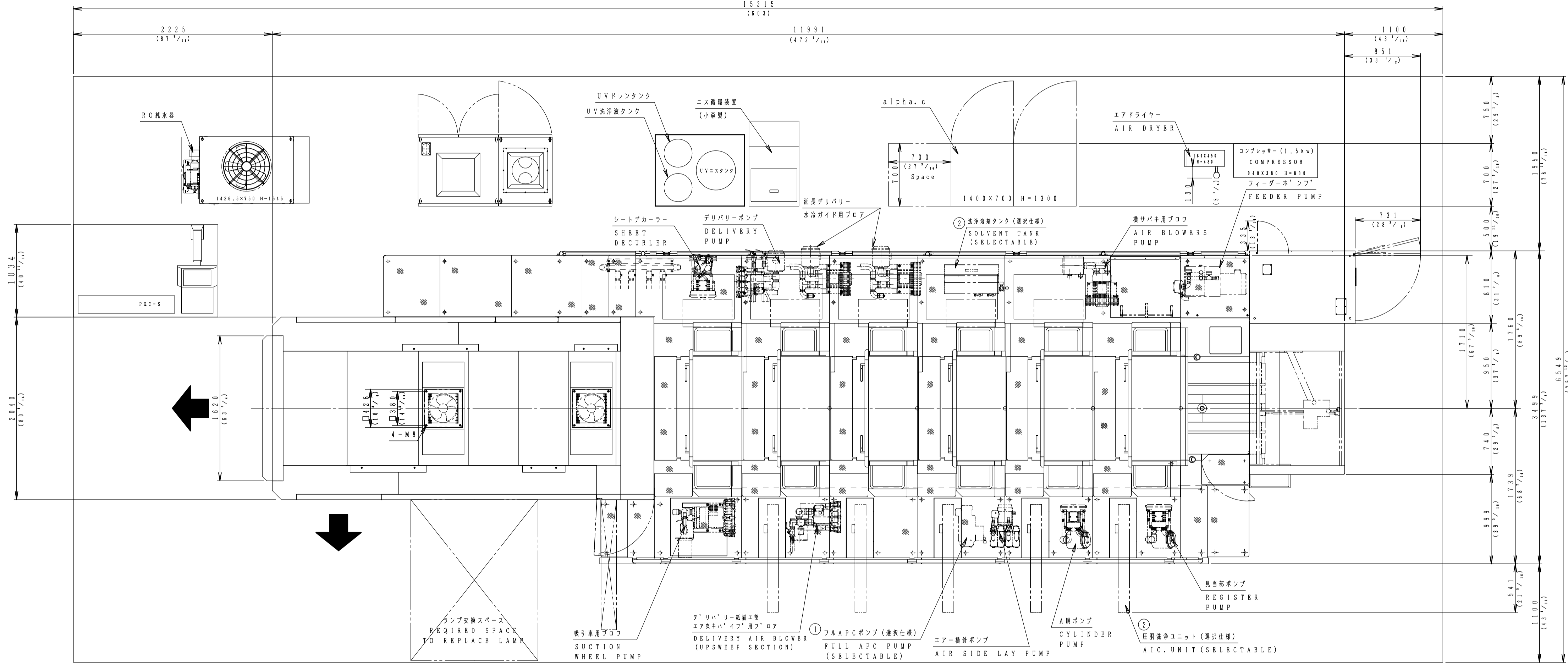


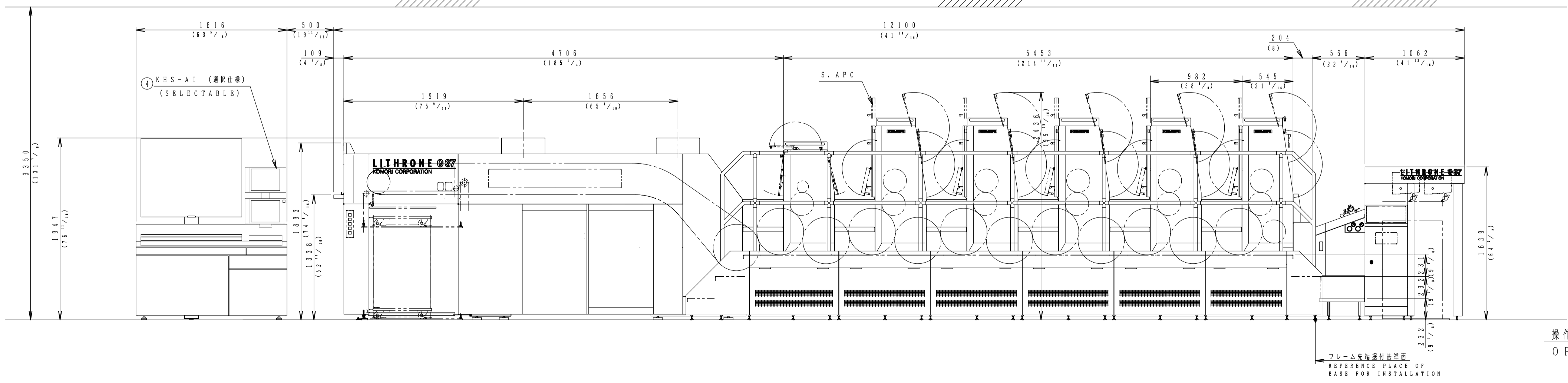
特別仕様 (OPTION)		機器NO
基本仕様 INOPERABLE OPTIONS	*PQC-S *SEMI APC *エア-機針 AIR SIDE LAY	
選択仕様 SELECT- ABLE OPTIONS	*FULL APC *プランケット自動洗浄装置 (小森製) AUTOMATIC BRANCKET WASHER *インローラー自動洗浄装置 (小森製) AUTOMATED IN ROLLER CLEANER *圧胴自動洗浄装置 (小森製) AUTOMATED IMPRESSION CYLINDER CLEANER *PDC-LITE I *PDM *PQC側見板式付蛍光灯 LAMPBACKBOARD FOR PQC CONSOLE *コスモテック製スプレー (CHP-LIGHT) COSMOTECH WADE SPRAYER CHP-LIGHT	① ② ② ② ③ ④ ⑤ ⑥



原動側
DRIVE SIDE



操作側
OPERATION SIDE



TITLE GL-537 外観図 (APPEARANCE)		実機番号 (SERIAL NO) 0105	
APPROVED 批准 (機) (SEATOR)	CHECKED 検査 (機) (SEATOR)	DRAWN 製図 (機) (SAEKYAMA)	DATE DATE 1-DEC-'15
SCALE 1/30		DRAWING NO 955G009000	SHEET NO