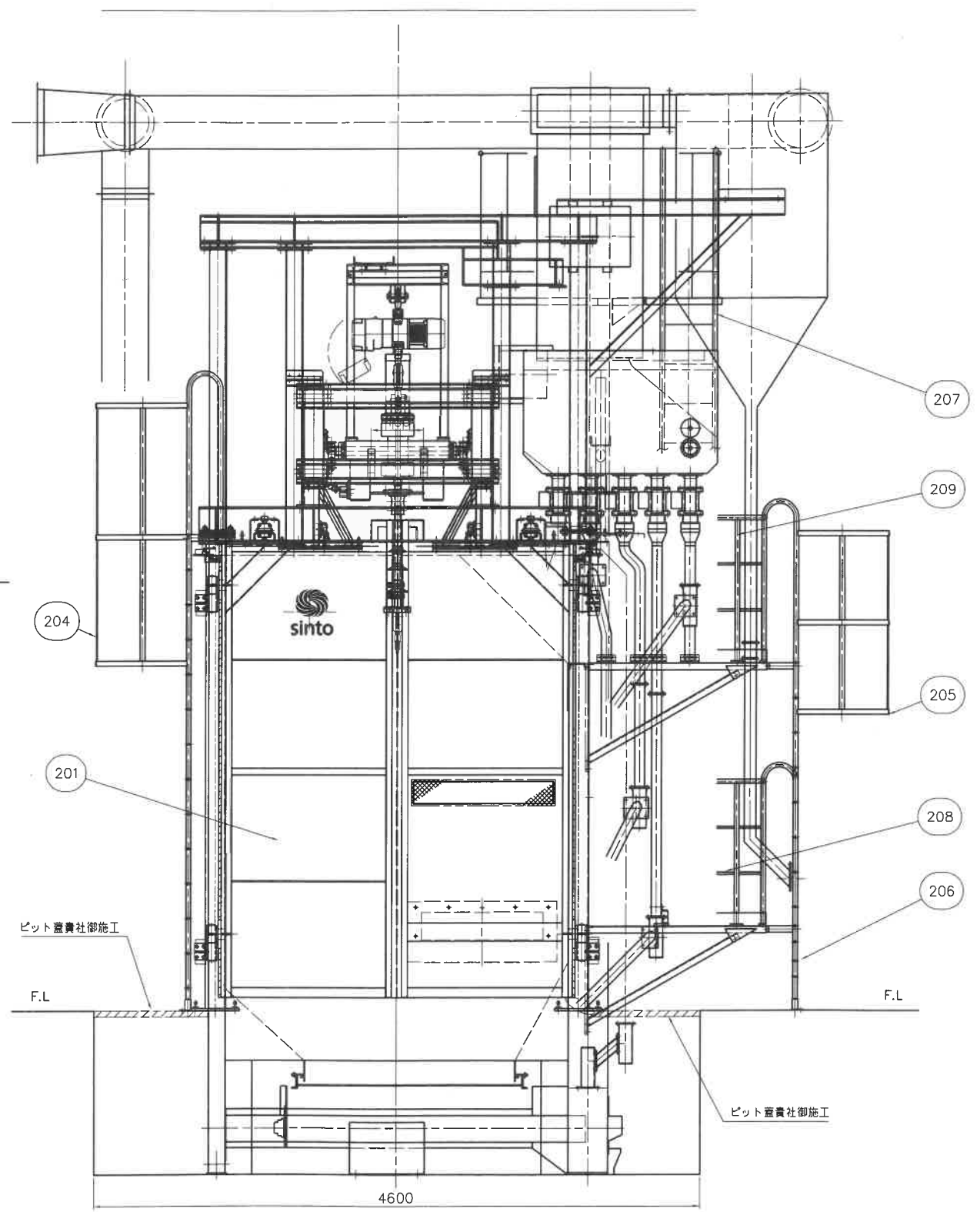
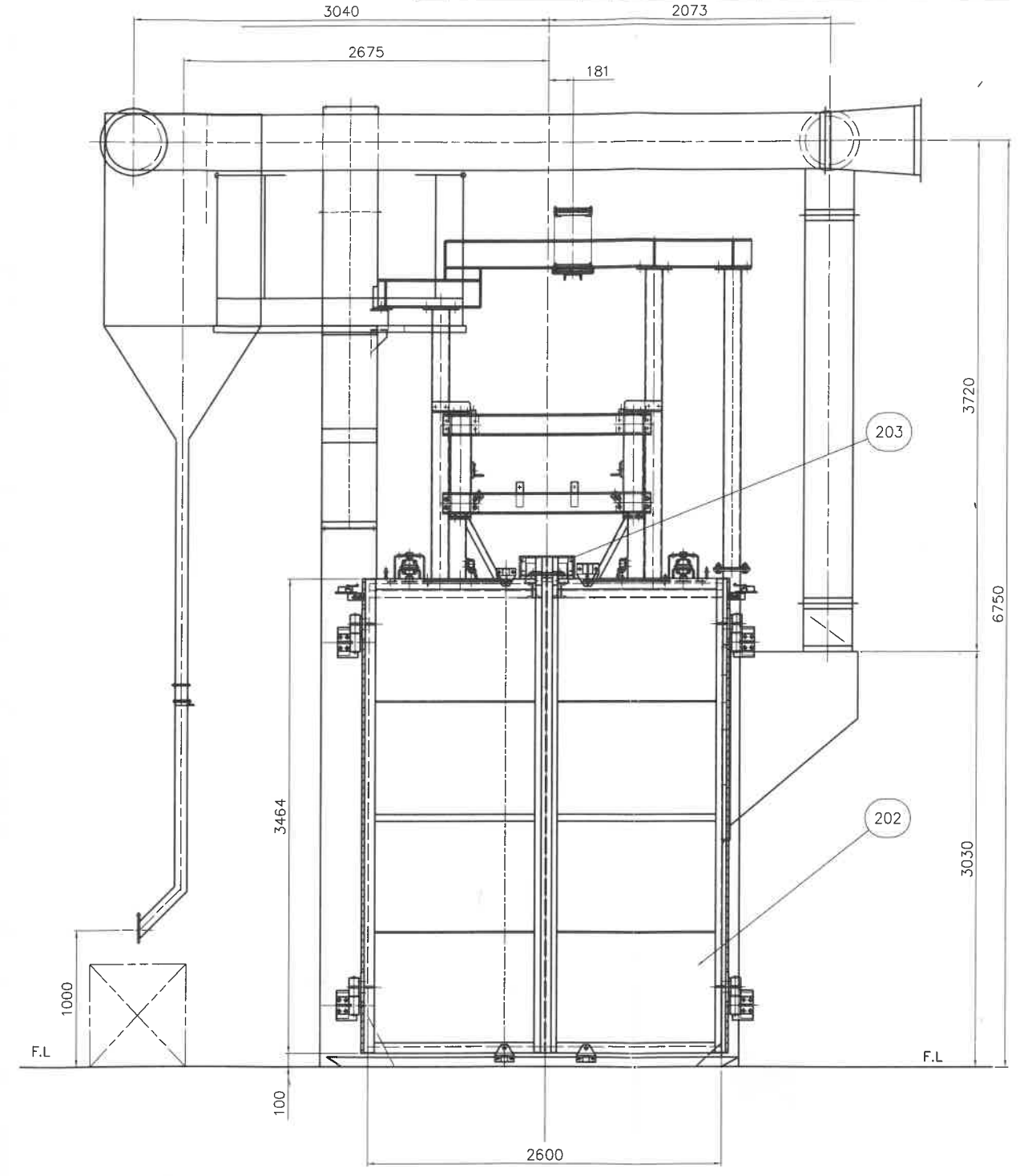


ITEM	型式部 図番部	個数	設計GT3-F	材料記号	備考
201	3B6D4UD2037	1 U			ENTRANCE DOOR
202	3B6D4UD2038	1 U			EXIT DOOR
203	3B6H3HG2003	1 U			ROOF SEAL
204	619012104844	1 LADDER		SGP	
205	619012103868	1 LADDER		SGP	
206	619011101869	1 LADDER		SGP	
207	619012103995	1 LADDER		SGP	
208	3B5940G-1	1 HAND RAIL		SGP	
209	3B5940G-2	1 HAND RAIL		SGP	



A-A



B-B

NO.	DATE	NOTE (APPLY)	APRV DATE	DESIGN

REVISIONS

元図番・類似図番		GT3-F U	
JISキー使用		GT3-F U	
APPROVED	CHECKED	DESIGNED	DRAWN
2013/06/24		SCALE	MATERIAL
縮短		1:20	
		MODEL	MASS
		SZAR1	KG
		DWG NO	SUFFIX
		3B004UA2096	MARK
			PAGE
			PAPER
			A1

新東工業株式会社 SINTOKOGIO.LTD.

佐 機 鑄 資 工