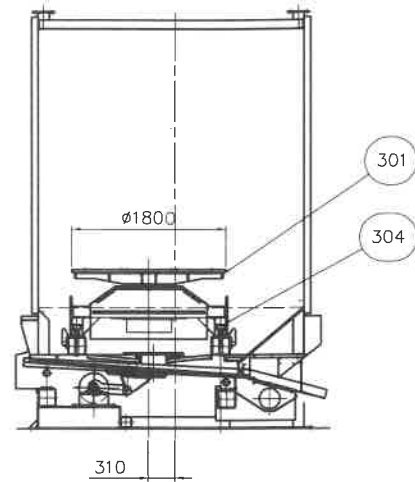
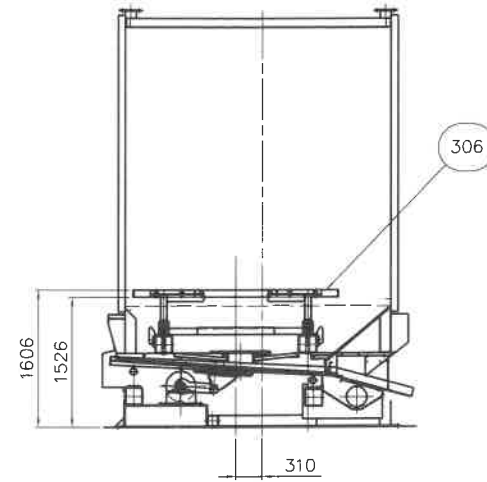


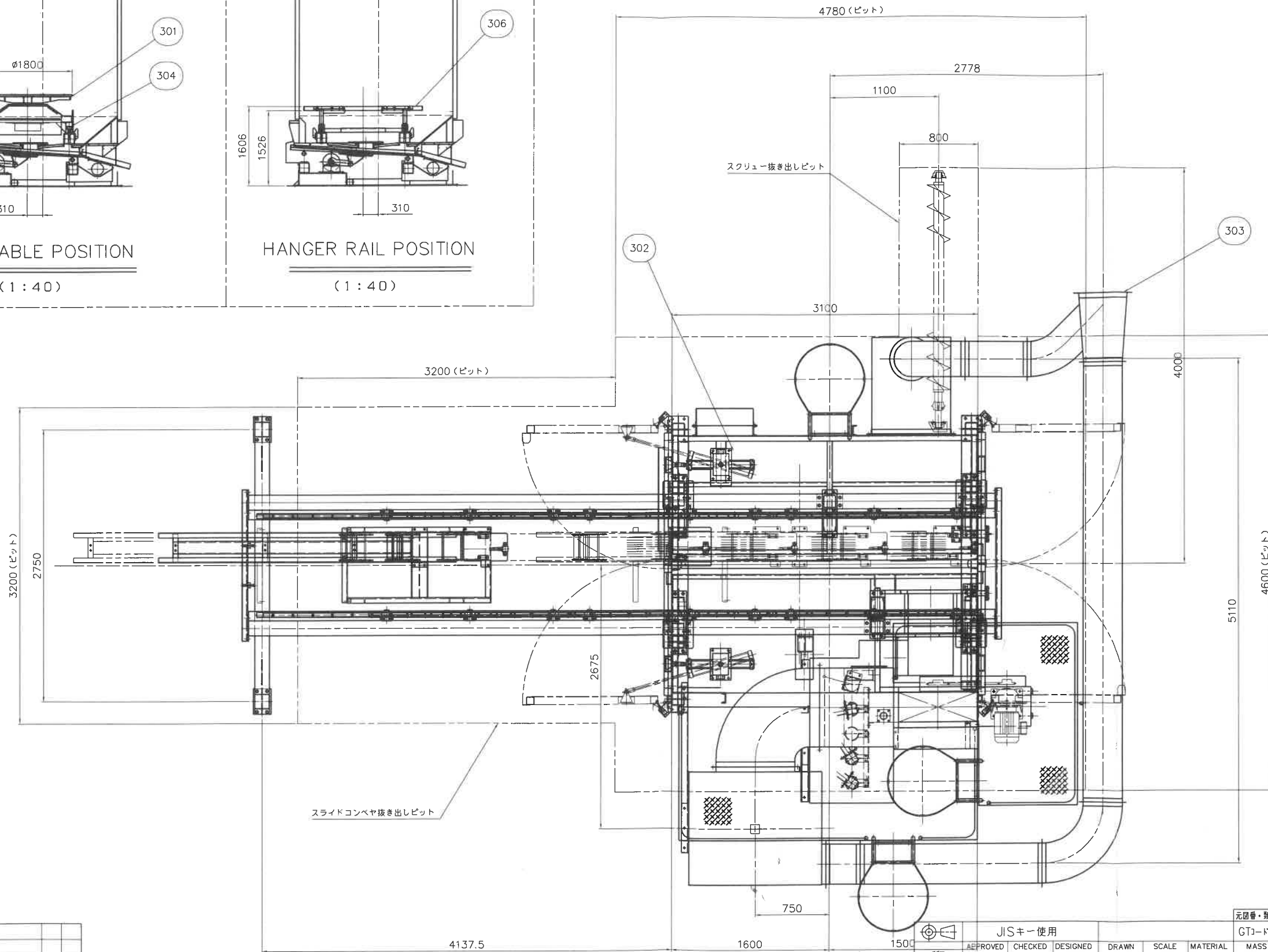
ITEM	型式部 図番部	個数	設計GT3-F	材料記号	備考
301	3B6E1TE2017	1 U			TURN TABLE
302	3B6P4UG2018	1 U			AIR PIPING
303	3B6Z4UG2086	1 U			DUCT
304	3B2600A2003	4 PIN		SS400	
306	HANGER RAIL	1 U			



TURN TABLE POSITION
(1:40)



HANGER RAIL POSITION
(1:40)



NO	DATE	NOTE(APPLY)	APPR DATE	DESIGN

REVISIONS

元図番・類似図番
GT3-F U

新東工業株式会社
SINTOKOGIO, LTD.

SCALE 1:20
MATERIAL SS400
MODEL SZAR1
DWG NO. 3B004UA2096

新東工業株式会社
SINTOKOGIO, LTD.

3/3 A1