

E - E  
REFER TO (1/4)

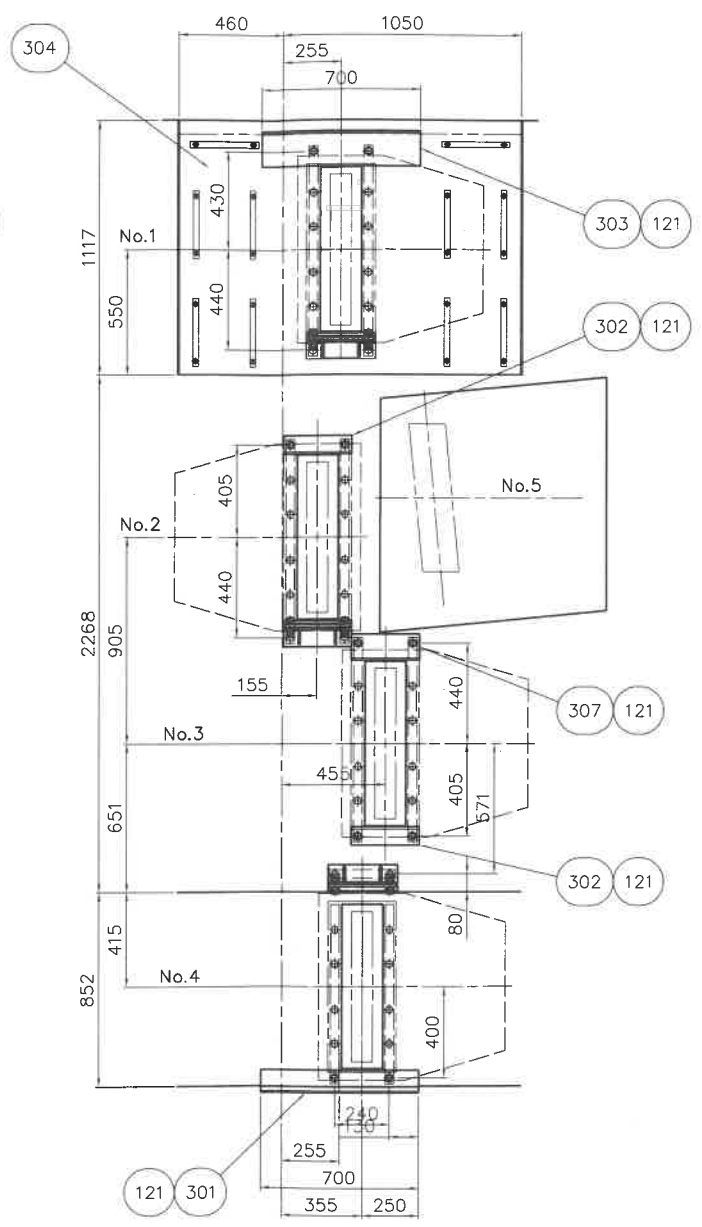
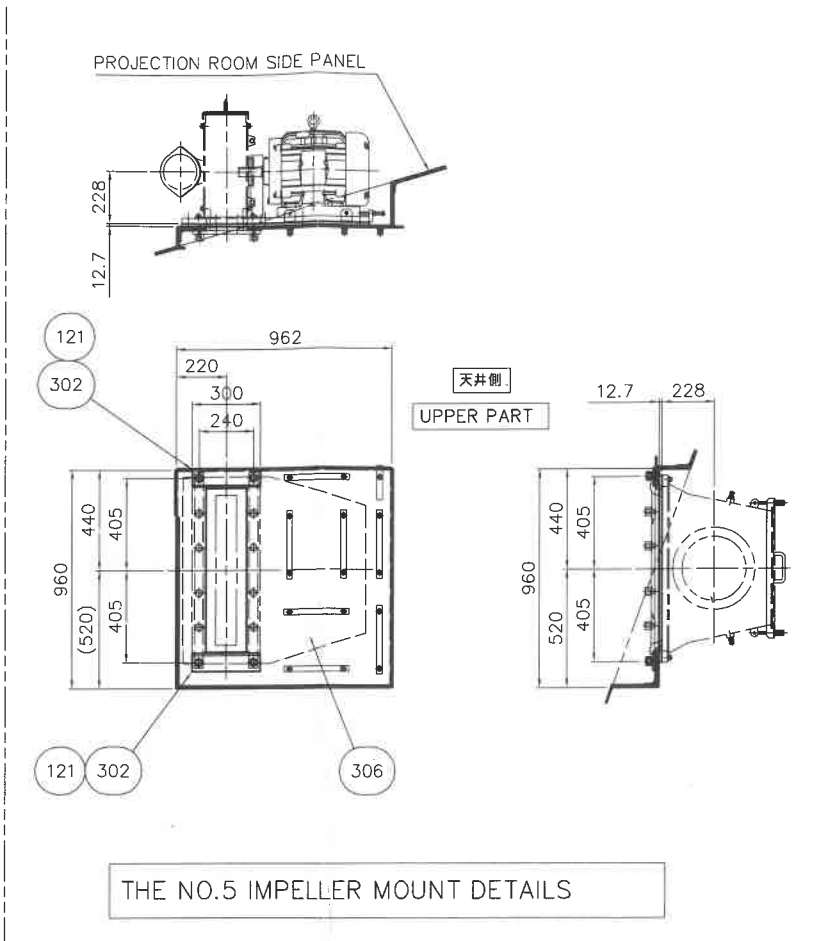


FIGURE OF IMPELLER MOUNT INSIDE

ITEM	型式部 団番部	個数	設計GTJ-1'	材料記号	備考
121	WZ8 0320B	14	NUT	SK3	M10
301	3B7530B5853	1	LINER	SMN80	
302	3B7530B5855	4	LINER	SMN80	
303	3B7530B5856	1	LINER	SMN80	
304	3B7540B2884	1	LINER	RUBBER	FR
305	3B7540B2885	2	LINER	RUBBER	FR
306	3B7540B2886	1	LINER	RUBBER	FR
307	3B7530B5874	1	LINER	SMN80	



THE NO.5 IMPELLER MOUNT DETAILS

NO	DATE	NOTE (APPLY)	APPR	DESIGN

REVISIONS

JISキー使用		元図番・類似図番		GTJ-1'		U	
APPROVED	CHECKED	DESIGNED	DRAWN	SCALE	MATERIAL	MASS	NAME
		福垣(輪)	堀内	1:15		KG	キャビネット組立図
13.05.08		SAZR1		3B6B4UB2032		SUUFFIX MARK PAGE PAPER	
新東工業株式会社		SINTOKOGIO,LTD.		3/4		A2	