

IDN000009/10


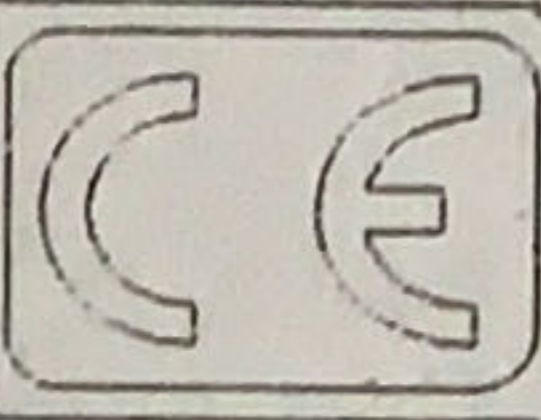
<http://www.POLLRICH.com>

EF-samsvarserklæring

i henhold til EFs maskindirektiv

Vi erklærer herved at radialventilatoren oppfyller de grunnleggende sikkerhets- og helsekravene i de relevante EF-direktivene, både med henhold til design, konstruksjon og type markedsført av oss.

Ved endringer på maskinen som er utført uten vårt samtykke, mister denne erklæringen sin gyldighet.

| | | |
|---|--|---|
|  | POLLRICH Ventilatoren GmbH Neusser Straße 172 . D - 41065 Mönchengladbach |  |
| Bestillingsnr. | 5008-005.PO | Prod.år: 2009 |
| Type | VR63 S14 C0 RK 1800 LG 270 | |
| Ordre | K1/08/204880 | |
| Prod.nr. | 129165 | P_w 506,9 kW |
| V | 60 m ³ /s | Δ p_t 6500 Pa |
| n | 1490 1/min | Tetthet 1,234 kg/m ³ |
| n_{max} | 1600 1/min | t_{max} 80 °C |

Relevante EF-direktiver

EFs maskindirektiv 98/37/EF

EFs lavspenningsdirektiv 93/68/EEC

Anvendte harmoniserte standarder, spesielt:

EN ISO 12100-1 og EN ISO 12100-2

EN 294

EN 50081 - 2 og EN 60204 - 1

89/336/EEC

EN 14461

Anvendte nasjonale (tyske) tekniske spesifikasjoner, spesielt:

VBG 5

Mönchengladbach, den 16.06.2009

Pollrich Ventilatoren GmbH

etter fullmakt

Klaus Bommes

Dokumentation

Vedlegg: Bruksveiledning, utgavedato:

01/04

1DN000009/10


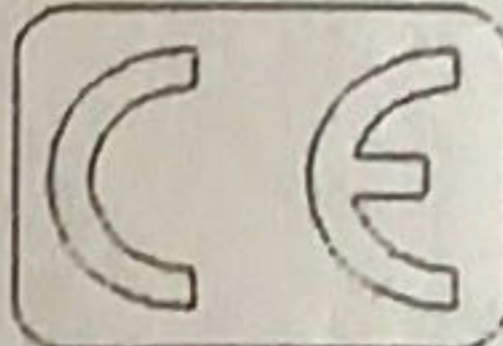
<http://www.POLLRICH.com>

EF-samsvarserklæring

i henhold til EFs maskindirektiv

Vi erklærer herved at radialventilatoren oppfyller de grunnleggende sikkerhets- og helsekravene i de relevante EF-direktivene, både med henhold til design, konstruksjon og type markedsført av oss.

Ved endringer på maskinen som er utført uten vårt samtykke, mister denne erklæringen sin gyldighet.

| | | |
|---|--|---|
|  | POLLRICH Ventilatoren GmbH Neusser Straße 172 . D - 41065 Mönchengladbach |  |
| Bestillingsnr. | 5008-005.PO | Prod.år: 2009 |
| Type | VR63 S14 C0 RK 1800 LG 270 | |
| Ordre | K1/08/204880 | |
| Prod.nr. | 129164 | P_w 506,9 kW |
| V | 60 m ³ /s | Δ p_t 6500 Pa |
| n | 1490 1/min | Tetthet 1,234 kg/m ³ |
| n_{max} | 1600 1/min | t_{max} 80 °C |

Relevante EF-direktiver

EFs maskindirektiv 98/37/EF
EFs lavspenningsdirektiv 93/68/EEC

Anvendte harmoniserte standarder, spesielt:

EN ISO 12100-1 og EN ISO 12100-2
EN 294
EN 50081 - 2 og EN 60204 - 1
89/336/EEC
EN 14461

Anvendte nasjonale (tyske) tekniske spesifikasjoner, spesielt:

VBG 5

Mönchengladbach, den 16.06.2009

Pollrich Ventilatoren GmbH

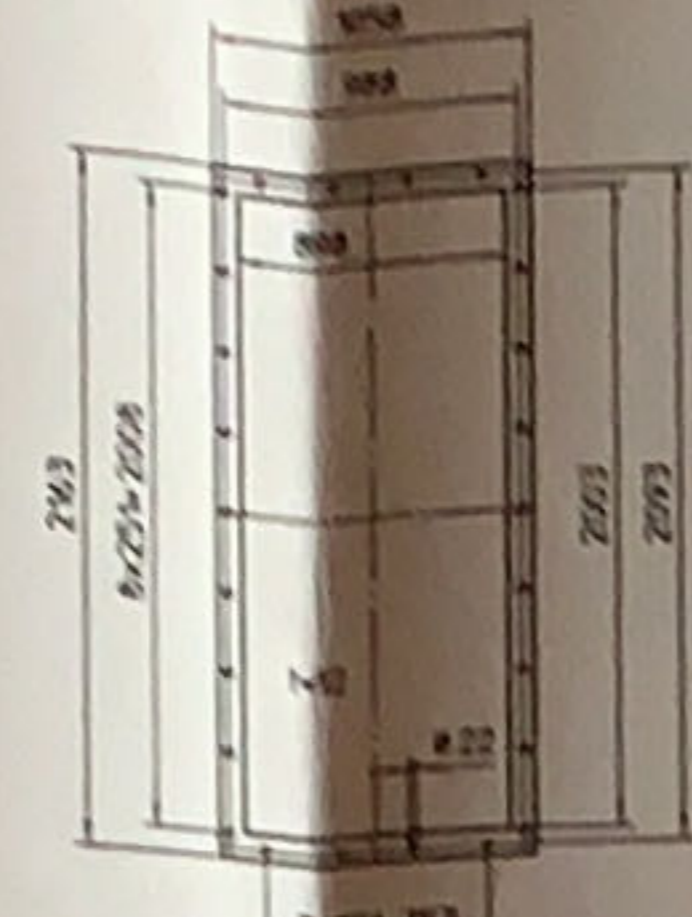
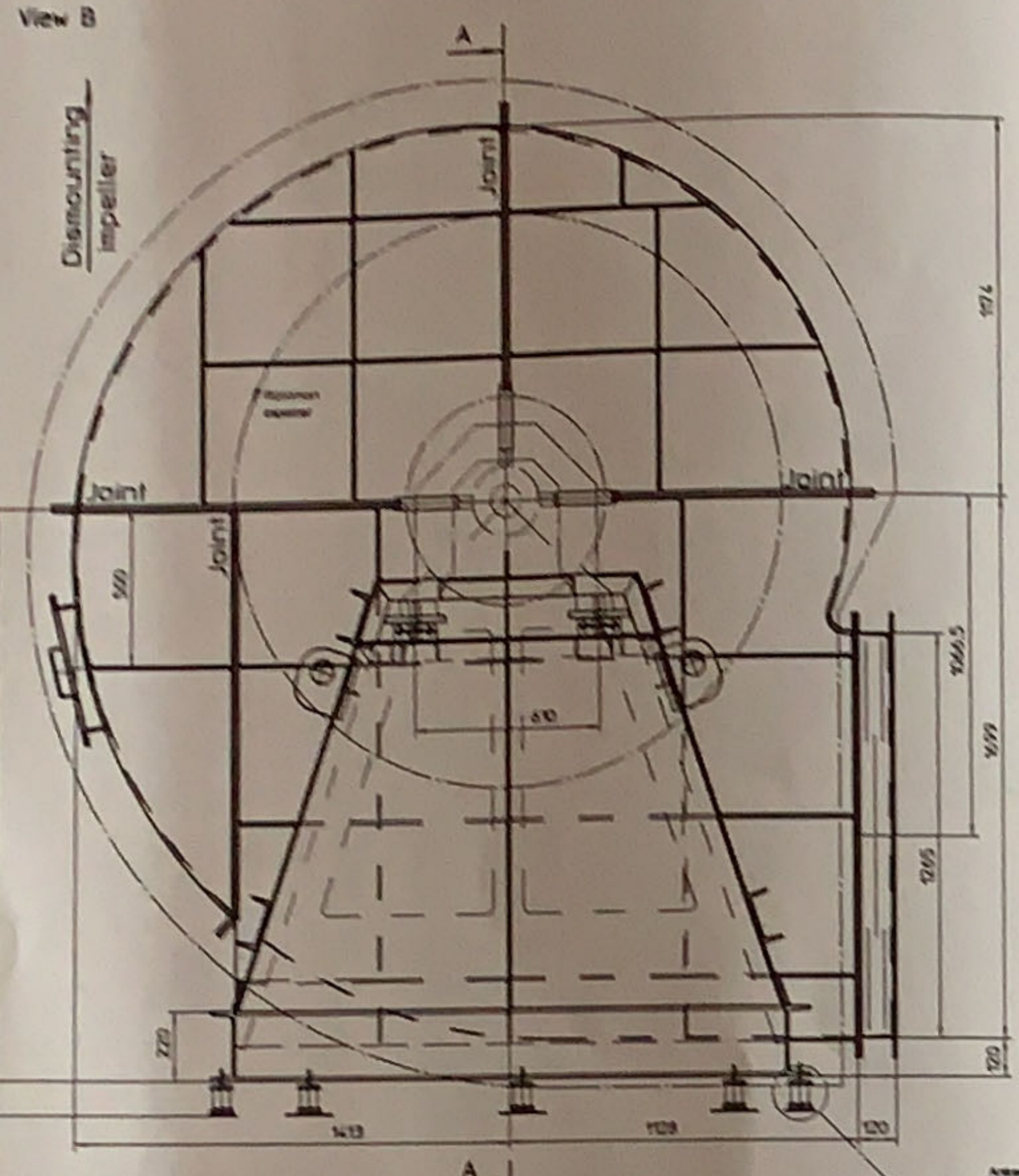
etter fullmakt

Klaus Bommes

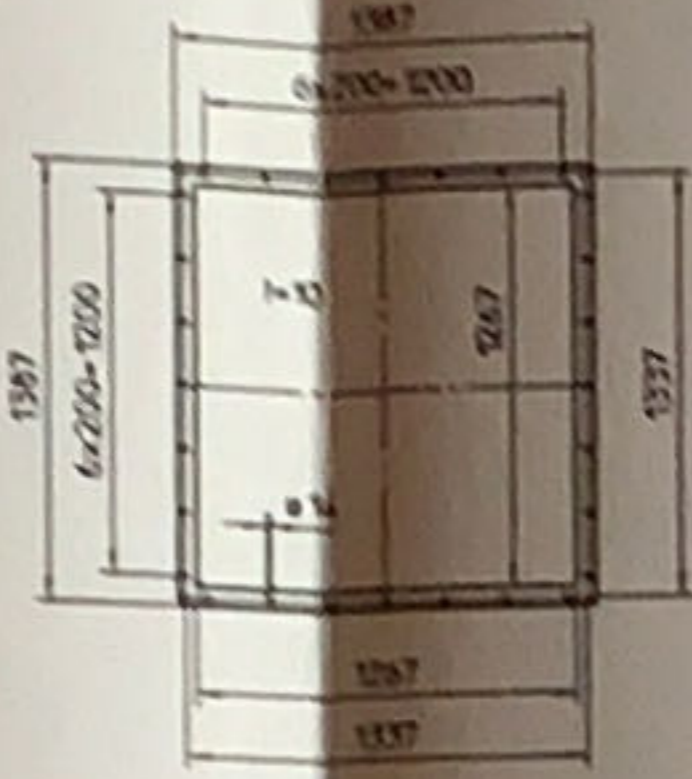
Dokumentation

Vedlegg: Bruksveiledning, utgavedato:

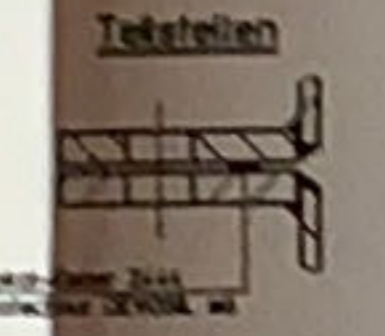
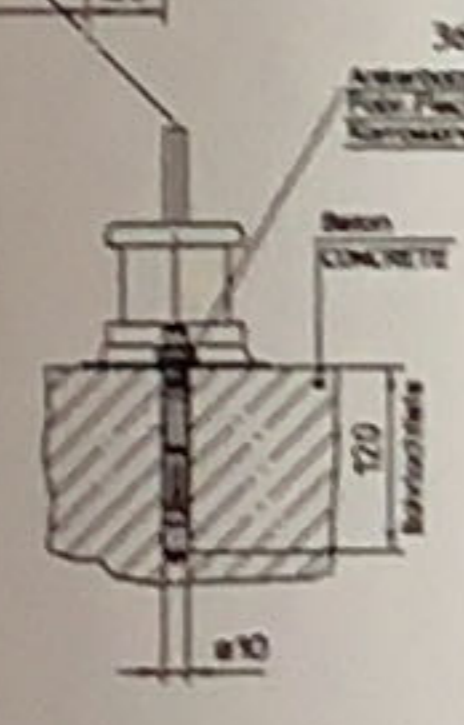
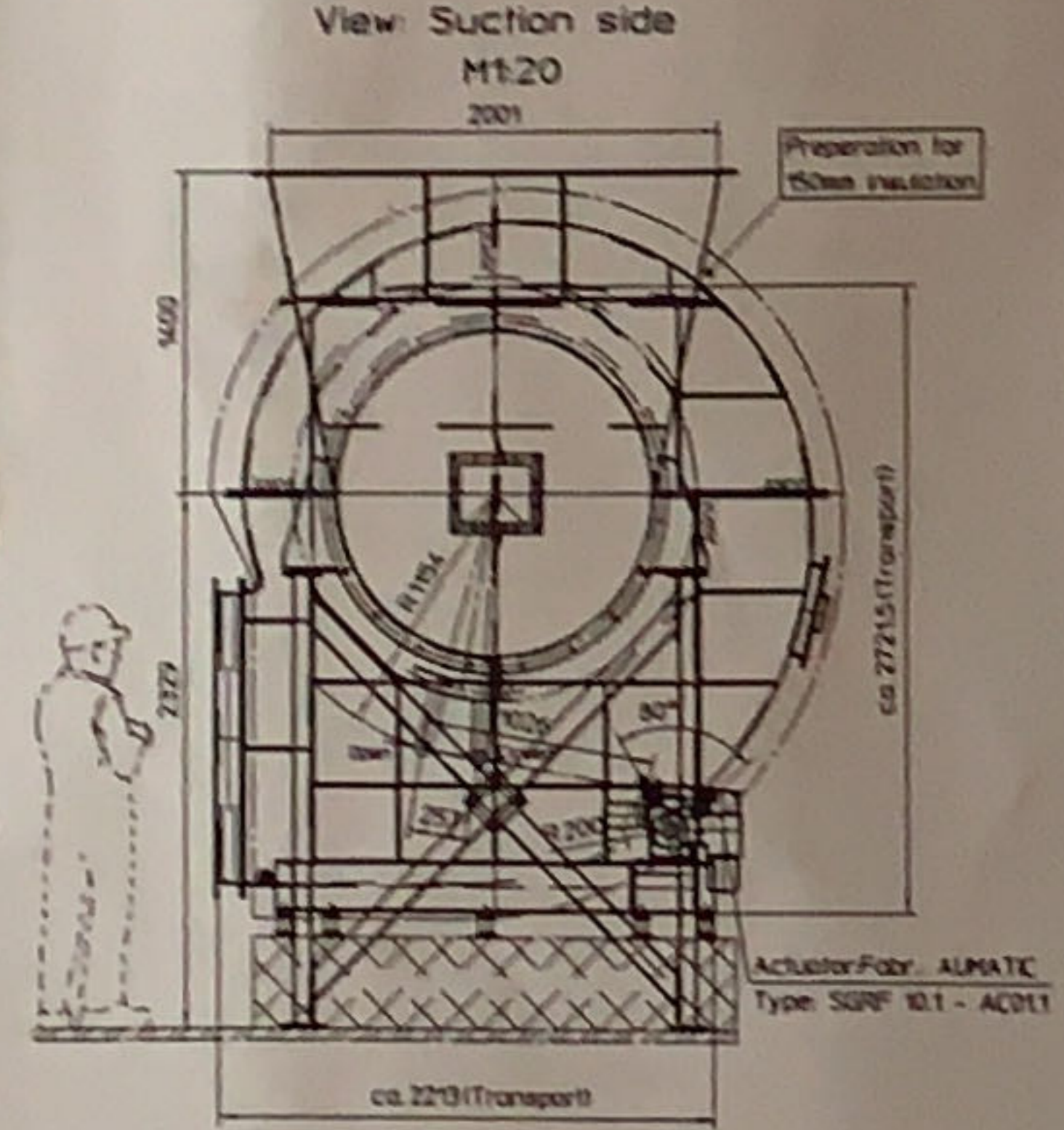
01/04



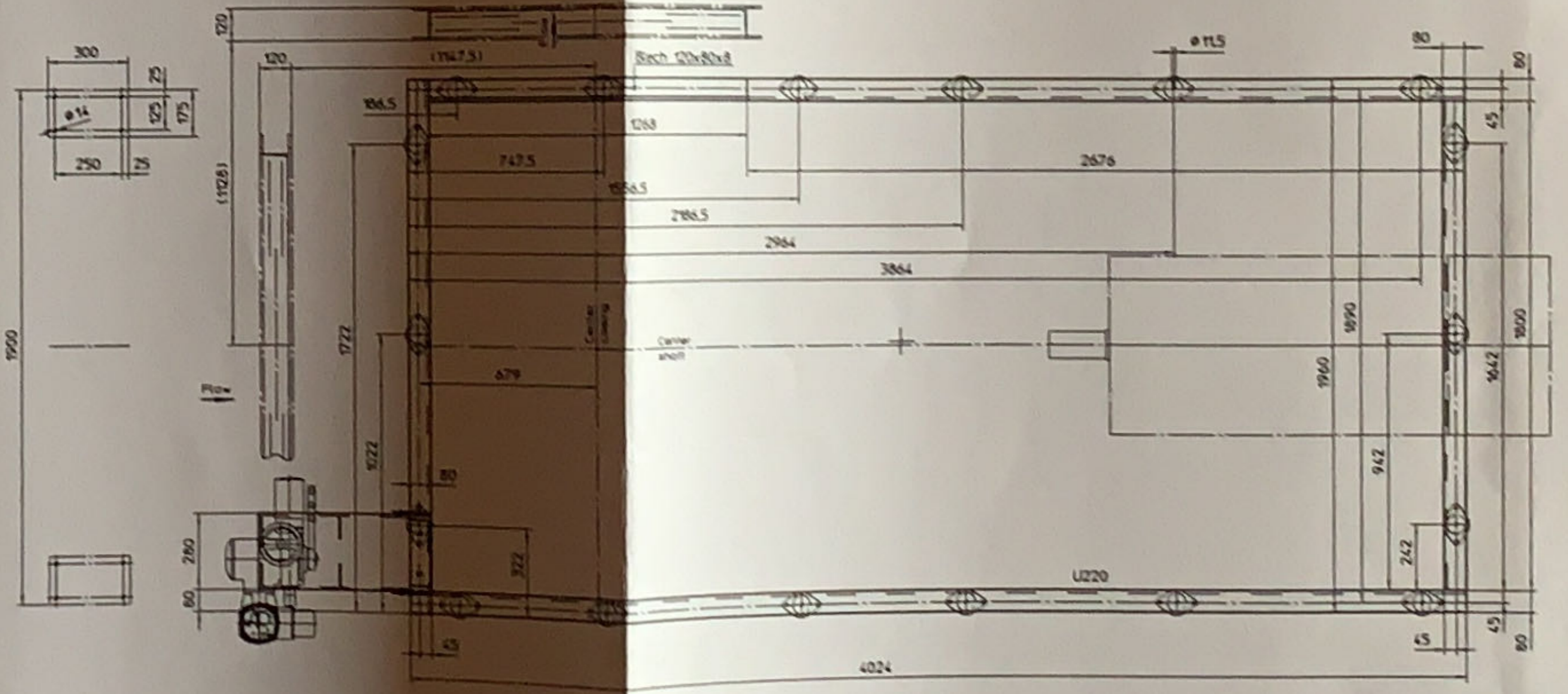
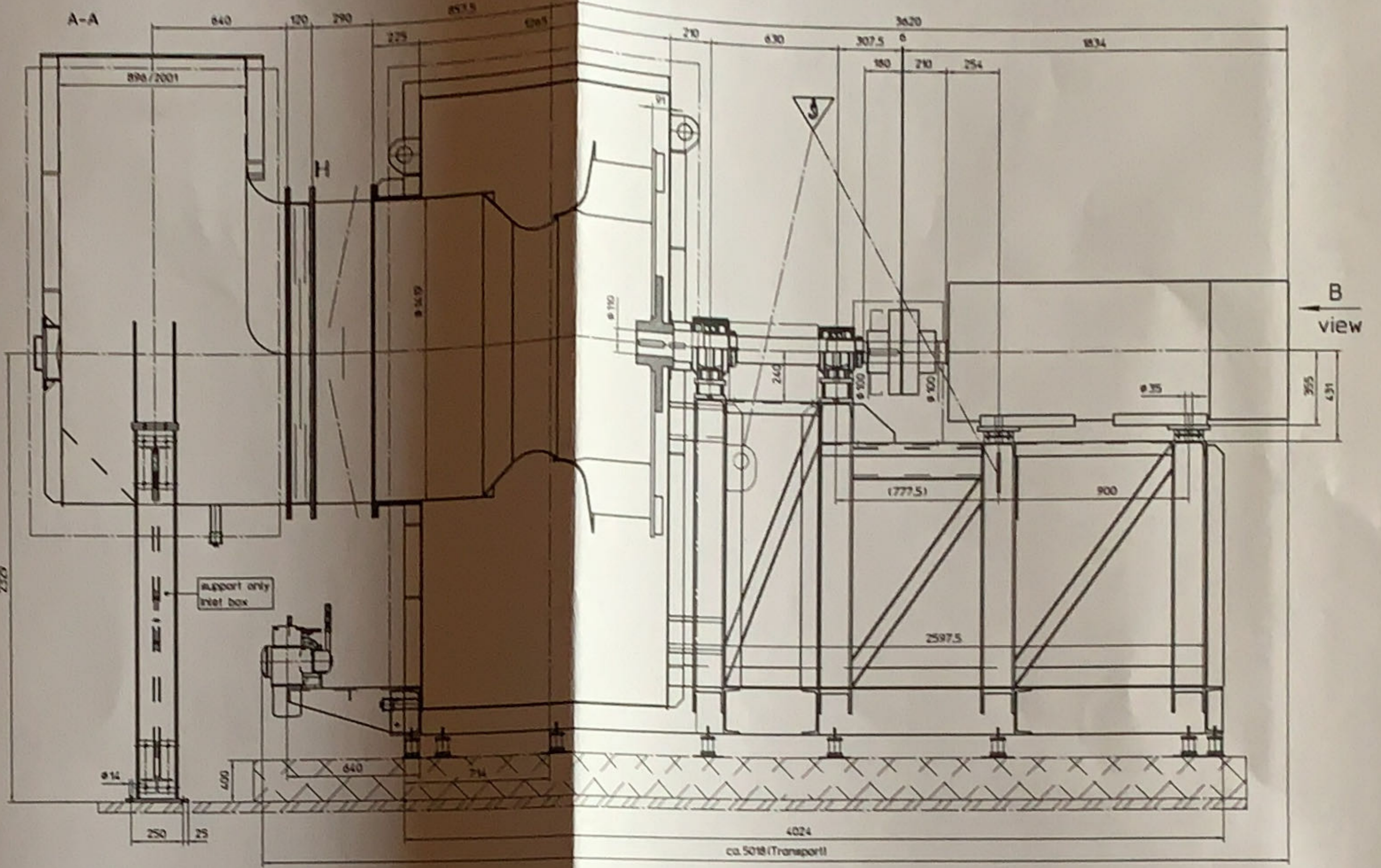
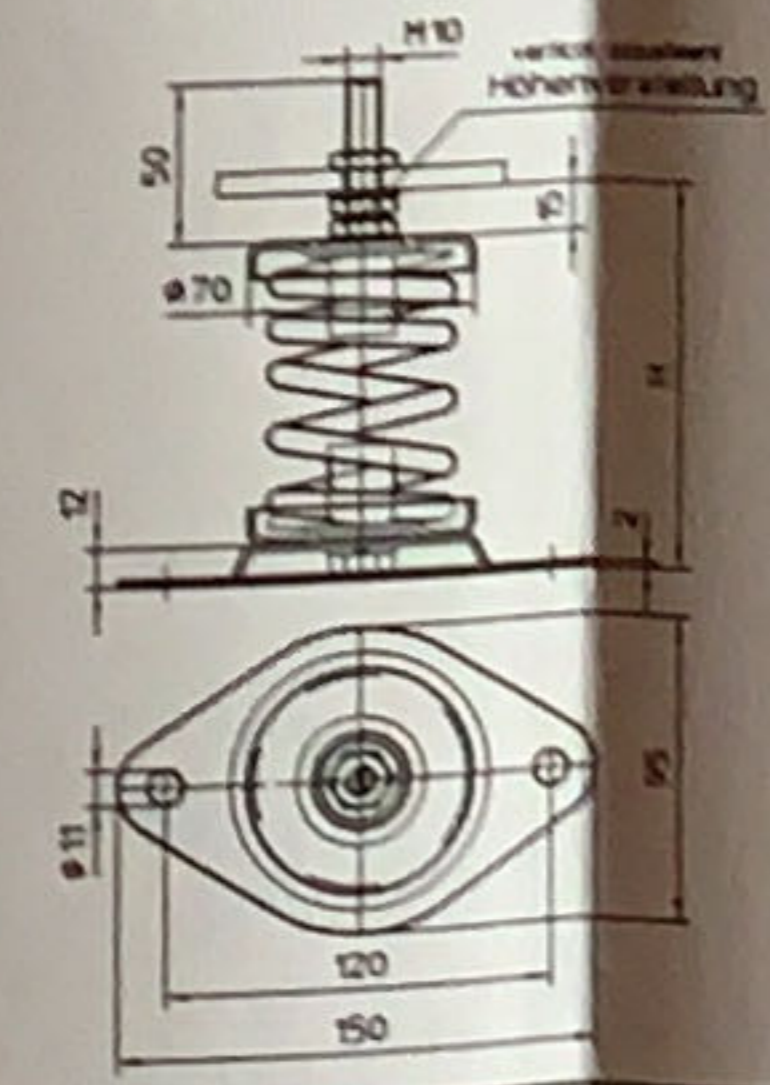
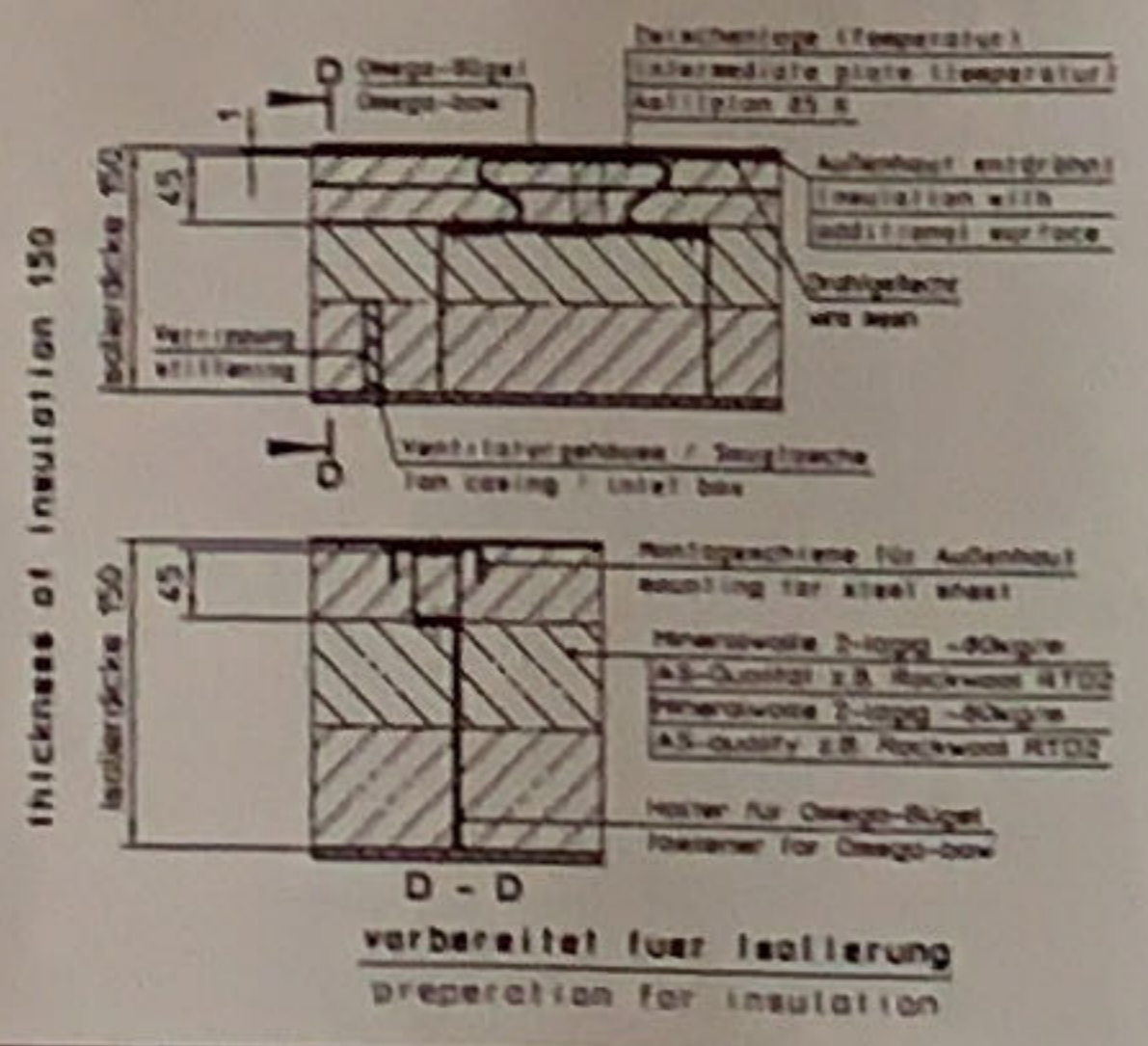
22R4010 2000_0900 M120



22R4010 1250_1250 M120



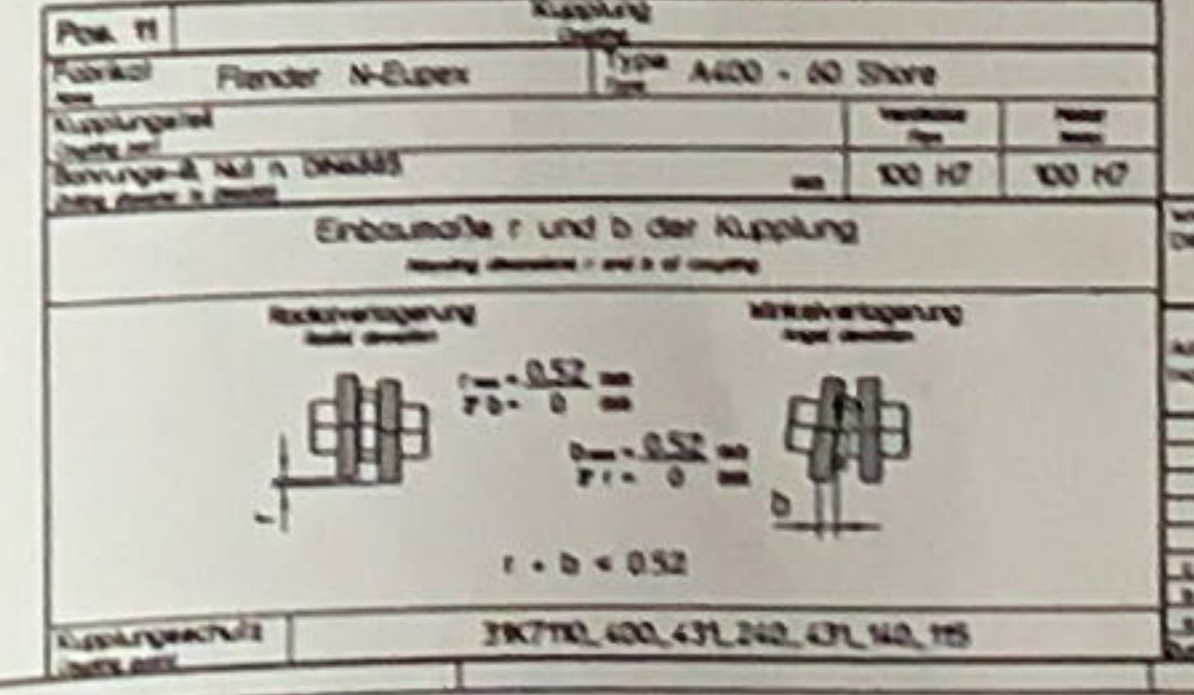
18 Stück Federhalter ISOTOP 30 S Art-Nr 450 000 18



| Pos. | Bestimmung | Material |
|------|----------------|----------|
| 1 | Lagerung | |
| 2 | Impeller | |
| 3 | Impellerhalter | |
| 4 | Federhalter | |
| 5 | Feder | |
| 6 | Federhalter | |
| 7 | Feder | |
| 8 | Federhalter | |
| 9 | Feder | |
| 10 | Federhalter | |
| 11 | Feder | |
| 12 | Federhalter | |
| 13 | Feder | |
| 14 | Federhalter | |
| 15 | Feder | |
| 16 | Federhalter | |
| 17 | Feder | |
| 18 | Federhalter | |
| 19 | Feder | |
| 20 | Federhalter | |
| 21 | Feder | |
| 22 | Federhalter | |

| Daten für Typwechsel | |
|----------------------|-------------------------|
| Wahlgröße | Ø = 10 |
| v | 1000 U/min |
| n | 1000 U/min |
| n max. | 1000 U/min |
| P ₁ | 526.9 kW |
| Q ₁ | 4520 kg/h |
| Dichte | 1.234 kg/m ³ |
| T _{max} | 80 °C |
| T ₁ | 30 °C |
| Pos. 10 | Motorleistung |
| Pos. 11 | Motorleistung |
| Pos. 12 | Motorleistung |
| Pos. 13 | Motorleistung |
| Pos. 14 | Motorleistung |
| Pos. 15 | Motorleistung |
| Pos. 16 | Motorleistung |
| Pos. 17 | Motorleistung |
| Pos. 18 | Motorleistung |
| Pos. 19 | Motorleistung |
| Pos. 20 | Motorleistung |
| Pos. 21 | Motorleistung |
| Pos. 22 | Motorleistung |

Tag no: 41- V101
41- V102
41- V103
Bed Dryer Air Fans



| Pos. | Bestimmung | Material |
|------|----------------|----------|
| 1 | Impeller | |
| 2 | Impellerhalter | |
| 3 | Federhalter | |
| 4 | Feder | |
| 5 | Federhalter | |
| 6 | Feder | |
| 7 | Federhalter | |
| 8 | Feder | |
| 9 | Federhalter | |
| 10 | Feder | |
| 11 | Federhalter | |
| 12 | Feder | |
| 13 | Federhalter | |
| 14 | Feder | |
| 15 | Federhalter | |
| 16 | Feder | |
| 17 | Federhalter | |
| 18 | Feder | |
| 19 | Federhalter | |
| 20 | Feder | |
| 21 | Federhalter | |
| 22 | Feder | |

1DN000009 / 10