

Mini Compact Dryer

Die energiesparende Alternative zur Druckluftabblasung



Anwendungsbeispiele

- Abblasen von Codierflächen
- Entfernen von Restfeuchte
- Trocknung von Verschlüssen
- Deckelvortrieb
- Leerflaschen-Ausschleusung

Ihre Vorteile

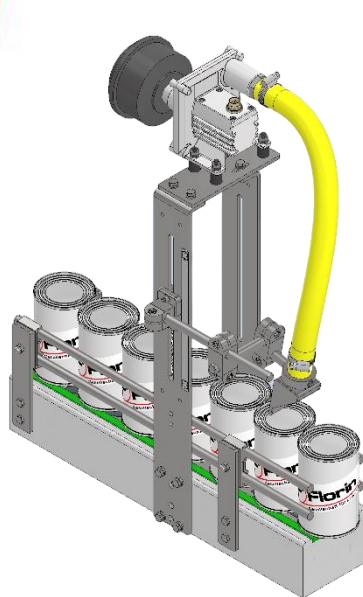
- Energieeinsparung von bis zu 90% im Vergleich zu Druckluftanwendungen
- kurze Amortisationszeiten
- klein und kompakt
- wartungsarm
- Testmöglichkeiten

Technische Daten

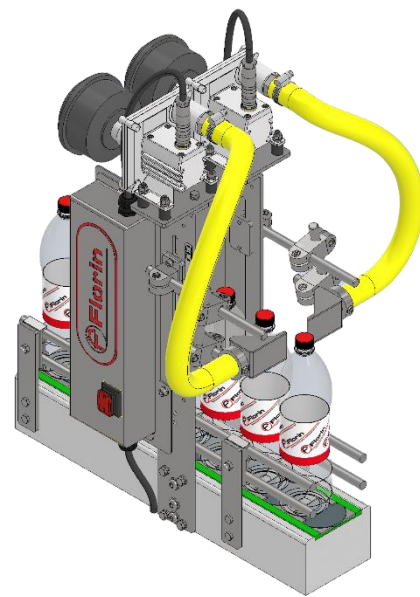
- max. Leistungsaufnahme 180 Watt
- 230V Anschluss
- Stufenlos regelbar
- Umgebungstemperatur -20 bis +45° C
- Lagertemperatur - 20 bis +65° C
- 52 m³/Stunde bzw. 865 l/Minute
- Schutzklasse: IP67

Zubehör

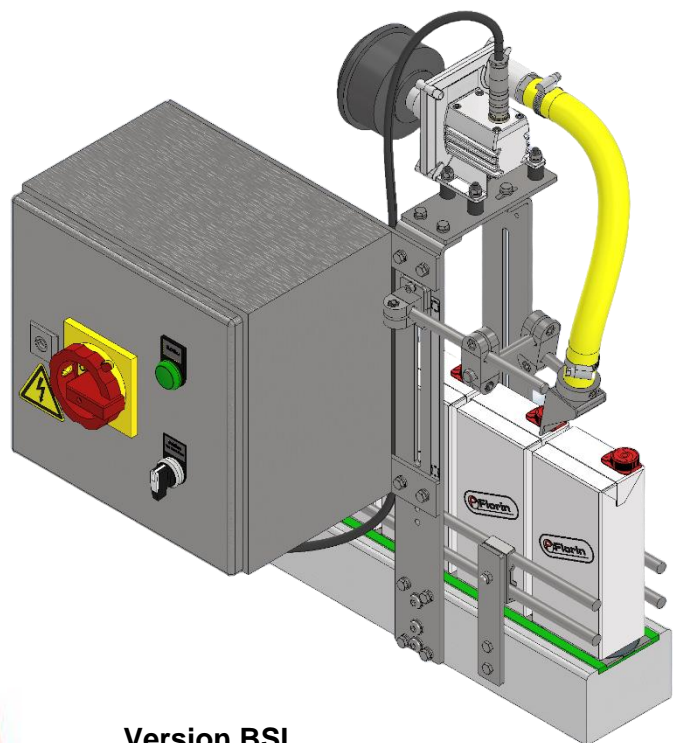
- Bandbefestigungen für Düsen und Gebläse
- Netzteil 24 V, als Einbaunetzteil, steckerfertiges Netzteil oder kompletter Schaltschrank
- Lichtschrankenbetrieb



Version B
Mini Compact Dryer
mit Bandhalterung



Version BNE
Mini Compact Dryer (double)
mit Bandhalterung und Netzteil
(AN/AUS) in Einhausung



Version BSL
Mini Compact Dryer mit
Bandhalterung und
Steuerung (AN/AUS) im
Edelstahl-Schaltkasten

Optional:
- regelbare Steuerung
- mit Lichtschranke



NO COMPRESSED AIR!
Save energy!

Smart drying technology by Florin.