

# Ultra Compact Dryer

Die effiziente Alternative zur Druckluftabblasung



## Trocknung von Teilbereichen

- Dosenspiegel
- Codierbereiche
- Flaschenhälse
- Verschlüsse
- Reduzierung von Wasserverschleppung
- Abblasen von Stäuben
- Abblasen von Wasserresten zur kameragestützten Kontrolle

## Ihre Vorteile

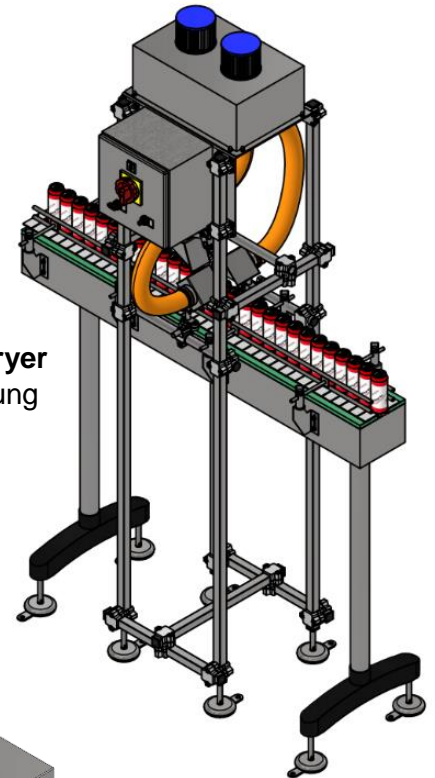
- platzsparend und kompakt
- zuverlässige Trocknungsergebnisse
- geräuscharm
- sparsam und energieeffizient
- wartungsfreies Gebläse
- sehr flexibel einsetzbar

## Technische Daten

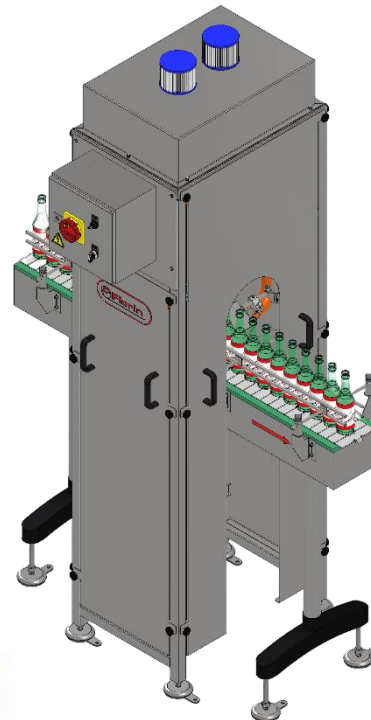
- max. Leistungsaufnahme 1.300 Watt
- 400 V Anschluss
- stufenlos regelbar
- Umgebungstemperatur 0-50° C
- Lagertemperatur - 40 bis +85° C
- 220 m<sup>3</sup>/Stunde bzw. 3.666 l/Minute
- Überhitzungs-/Überspannungsschutz

## Zubehör

- Bandbefestigungen für Düsen und Gebläse
- komplette Gestelle zur einfachen Integration
- Wandbefestigung
- Lichtschrankenbetrieb



Ultra Compact Dryer  
Standardausführung



Ultra Compact Dryer 2.0  
mit Spritzwasserschutz

Ausführung als  
Wandhalterung

