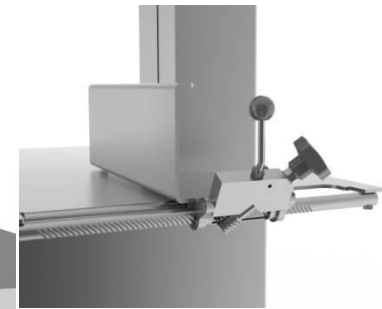
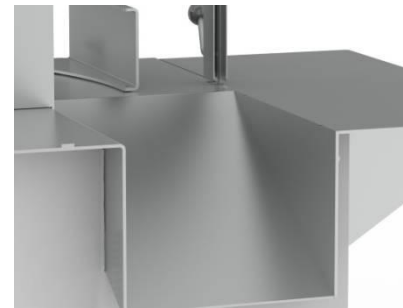
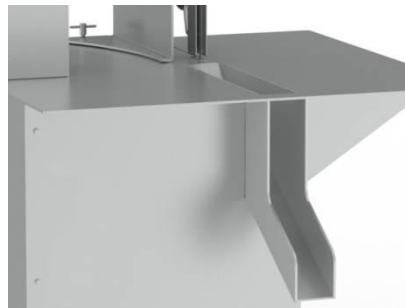
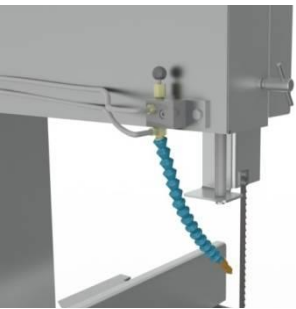




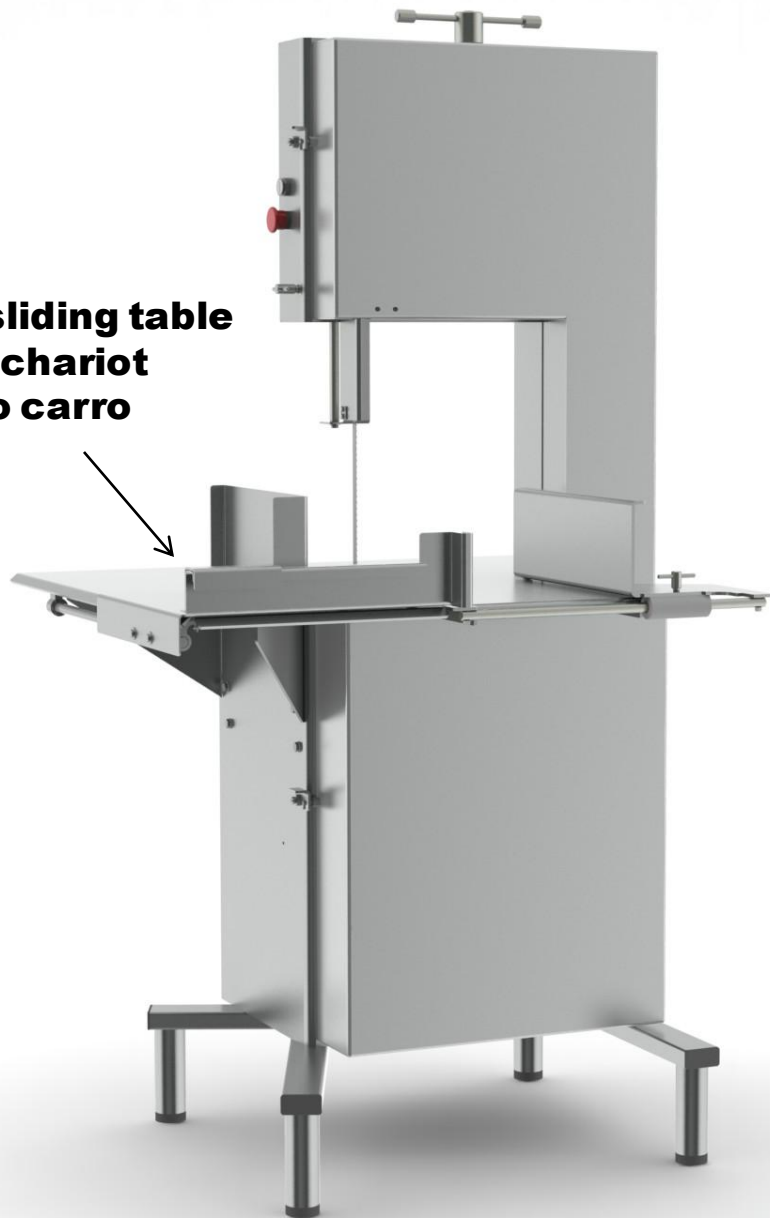
Band saw - Scie Sierra de cinta

STL



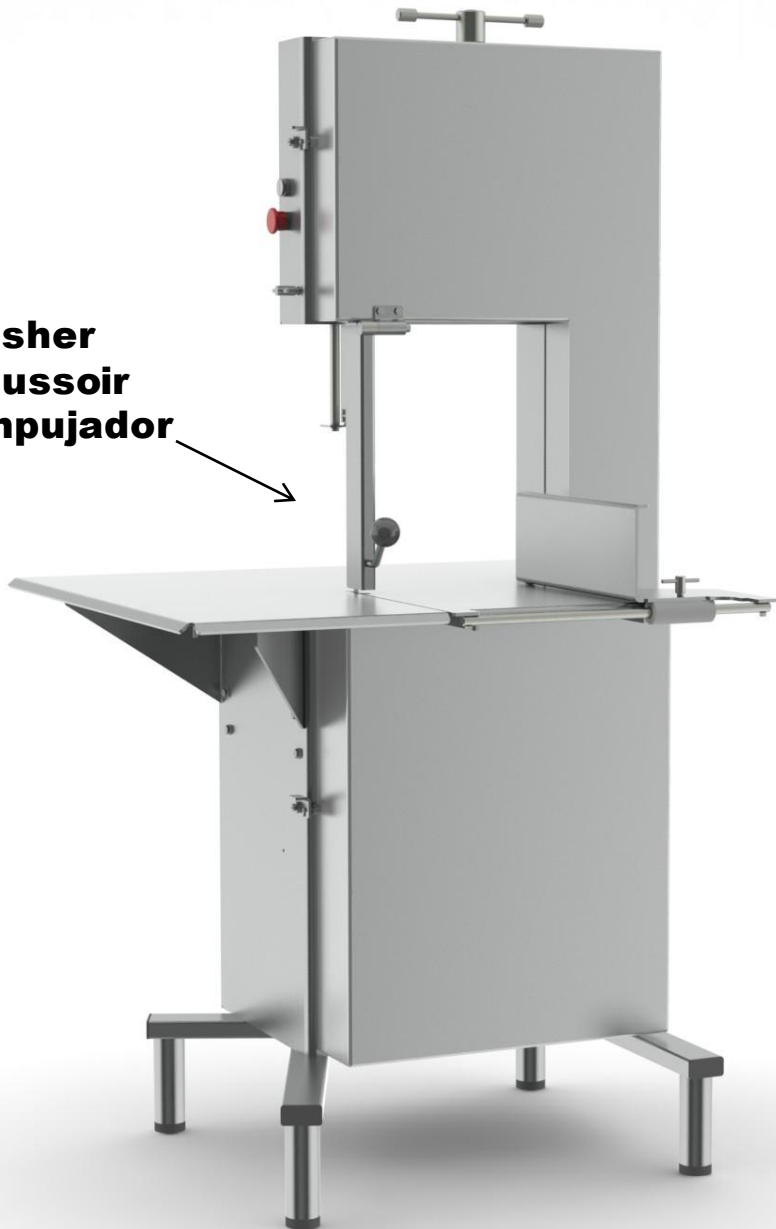
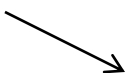
STL-F-I 350-390-430-480

**Half sliding table
Demi chariot
Medio carro**



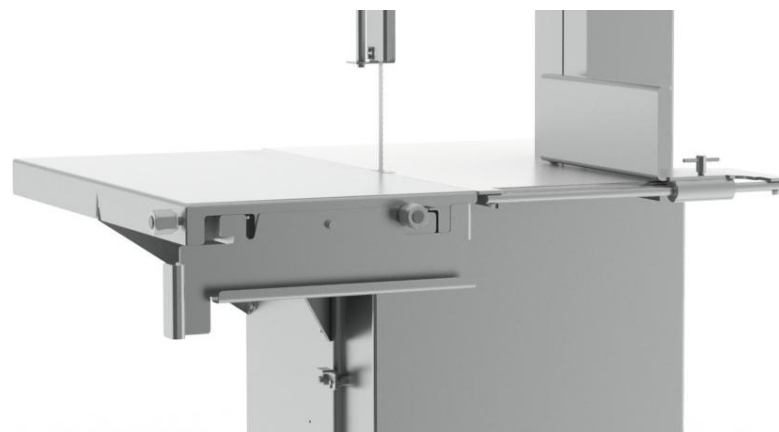
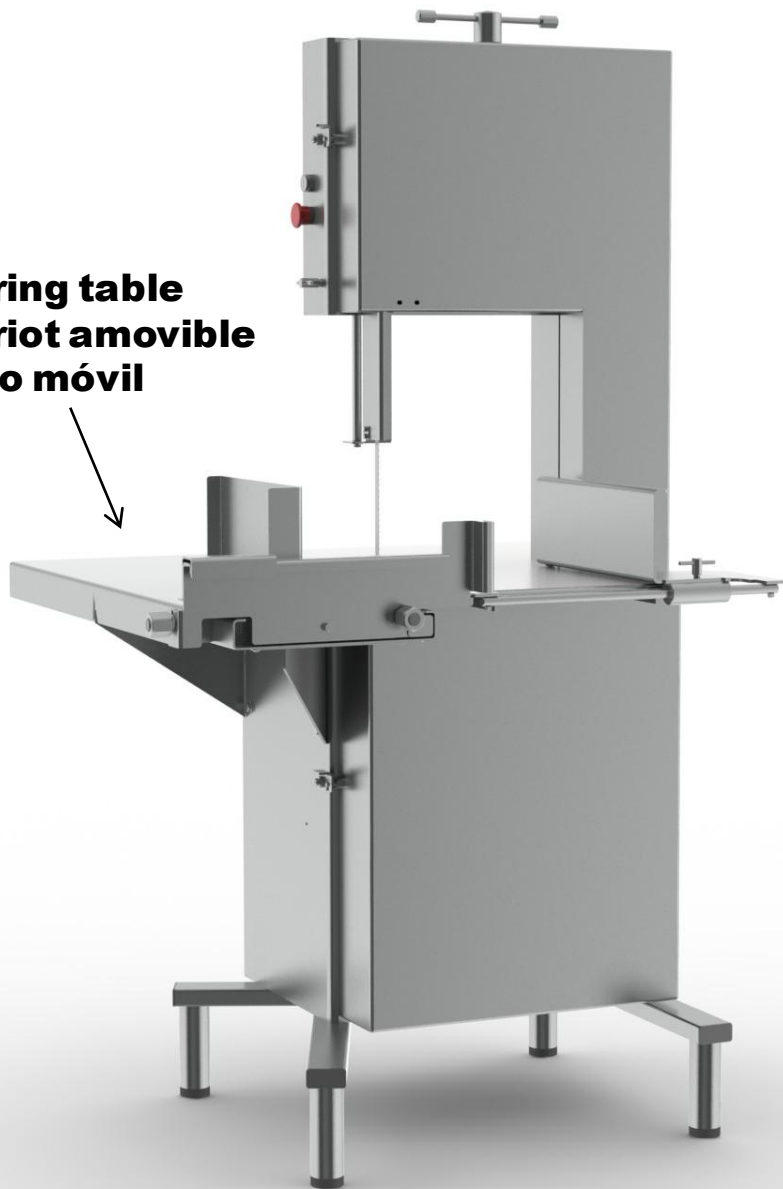
STL-F-I 350-390-430-480

**Pusher
Poussoir
Empujador**



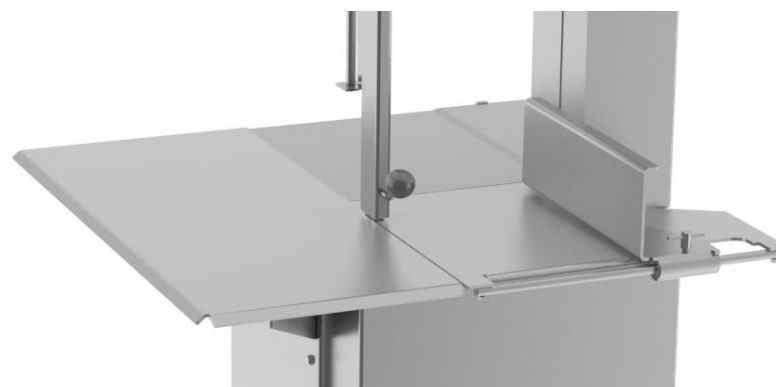
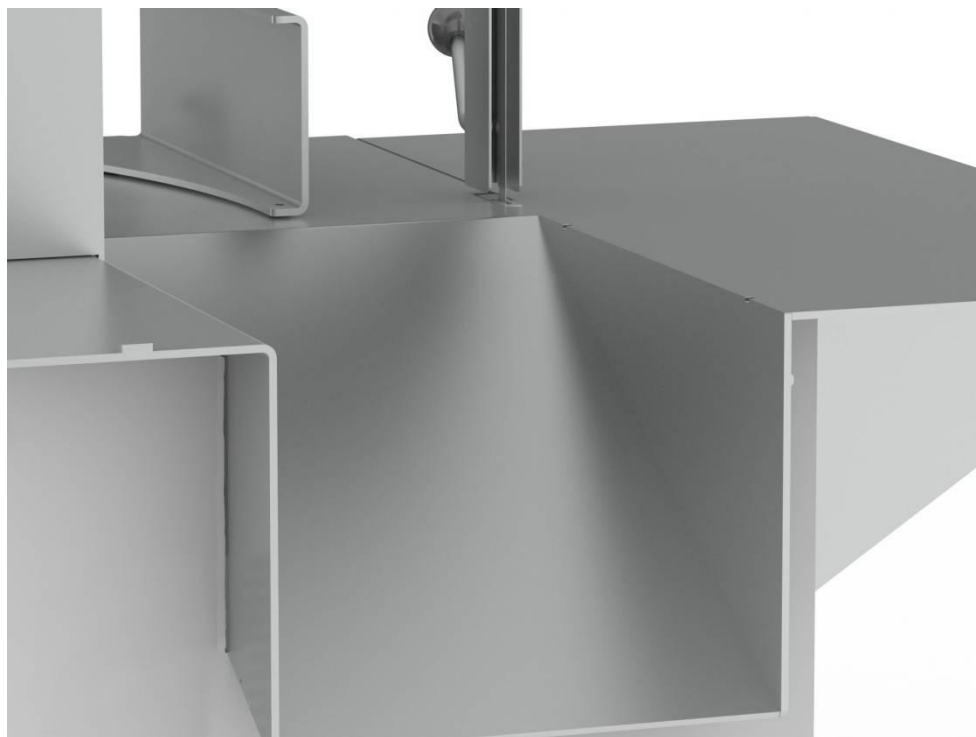
STL-M-I 350-390-430-480

Bearing table
Chariot amovible
Carro móvil



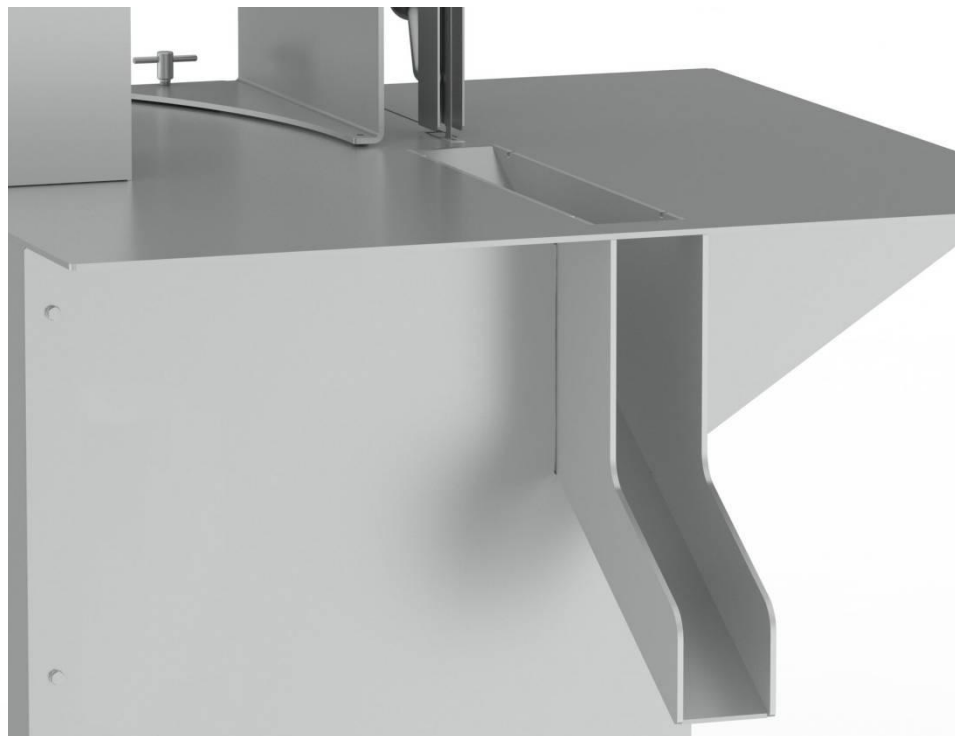
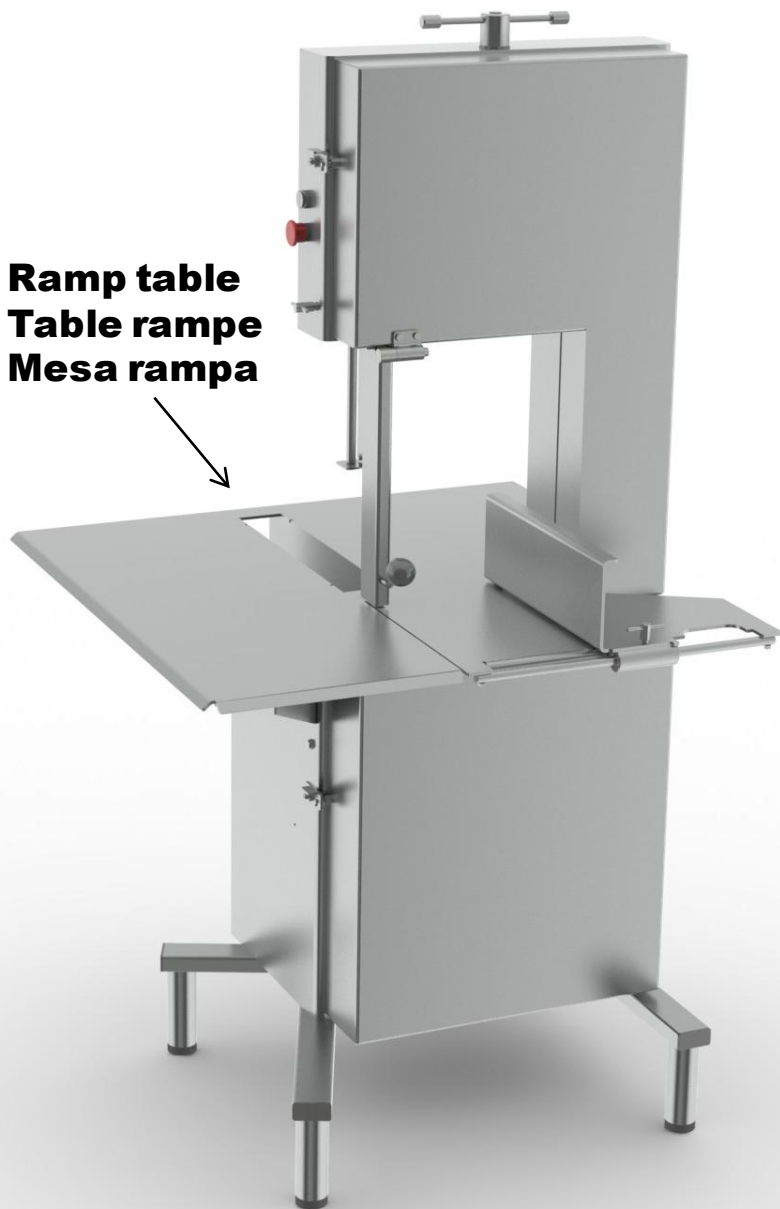
STL-B-I 350-390-430-480

Banked table
Table inclinée
Mesa inclinada

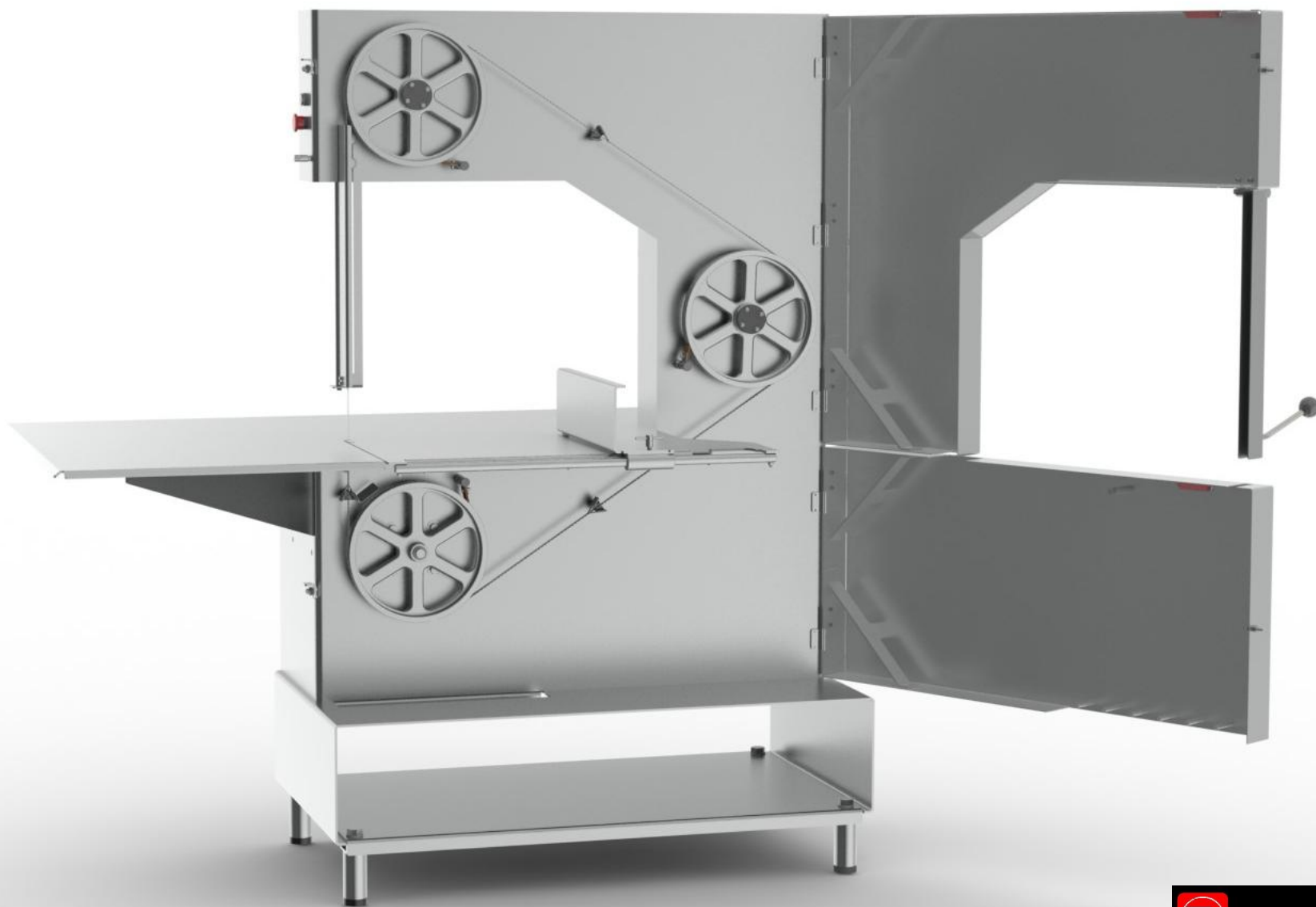


STL-R-I 350-390-430-480

Ramp table
Table rampe
Mesa rampa

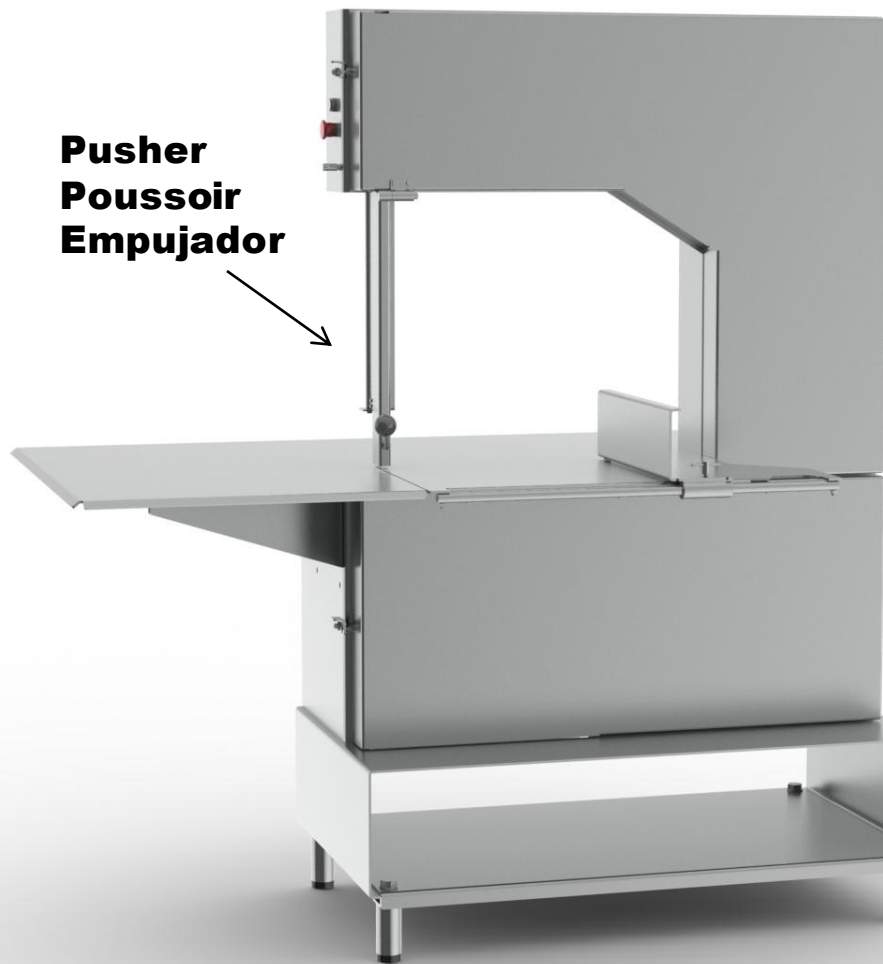
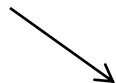


STL 800 F-I



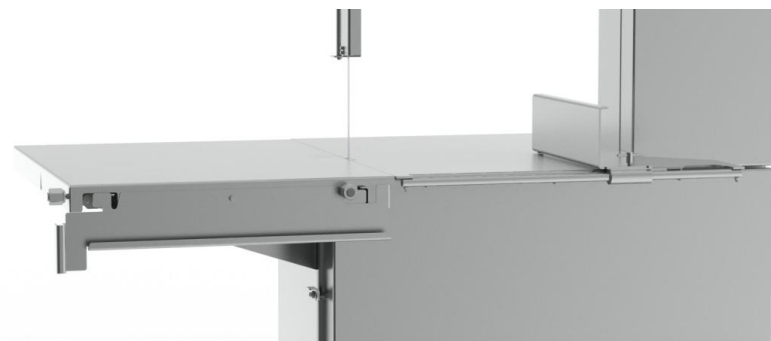
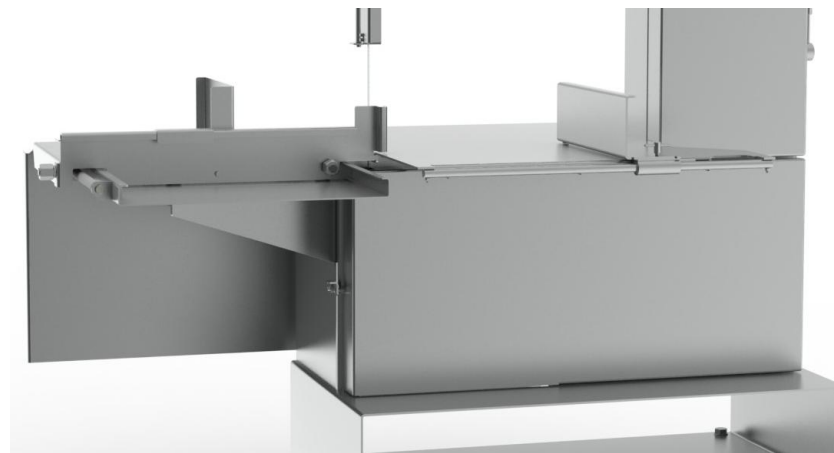
STL 800 F-I

**Pusher
Poussoir
Empujador**



STL 800 M-I

Bearing table
Chariot amovible
Carro móvil



IMPROVEMENTS AMÉLIORATIONS - MEJORAS



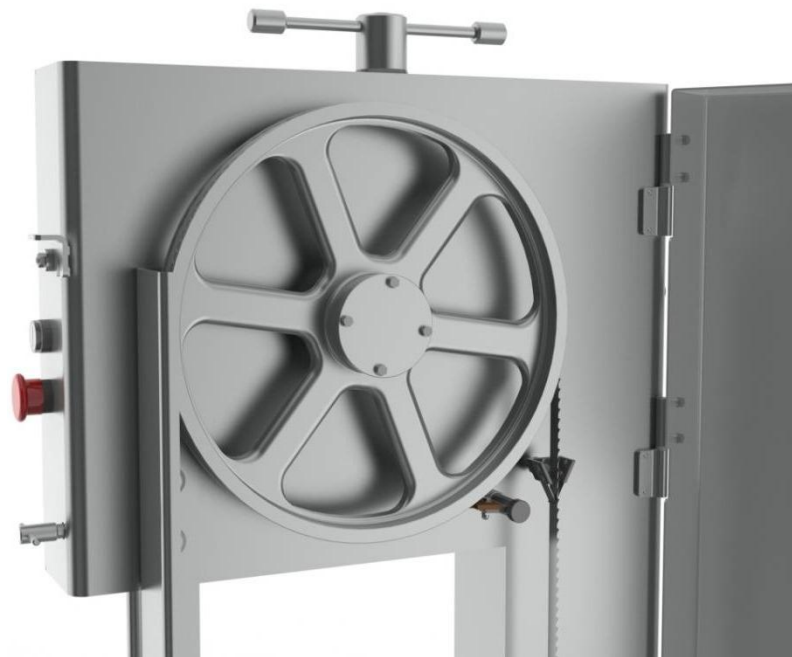
Stainless steel pulleys – hinges – closed knob - pusher support

**Poulies – charnières – Bouton fermeture– Support poussoir
en acier inoxydable**

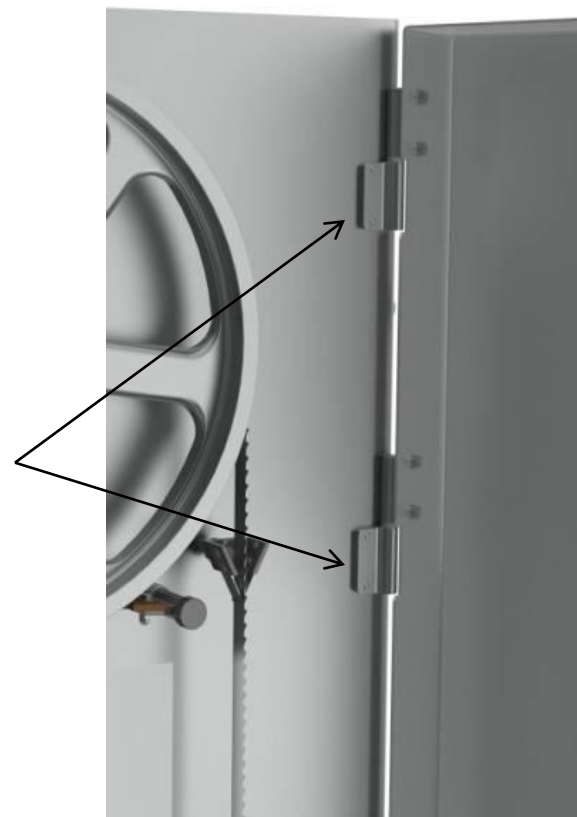
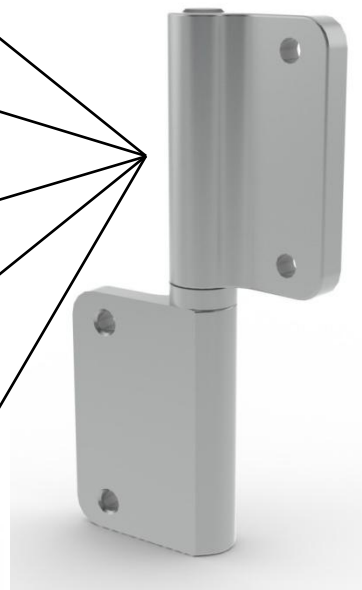
**Poleas – bisagras – mando cierre – soporte empujador
en acero inoxidable**

Stainless steel pulleys
Poulies acier inoxydable
Poleas de acero inoxidable

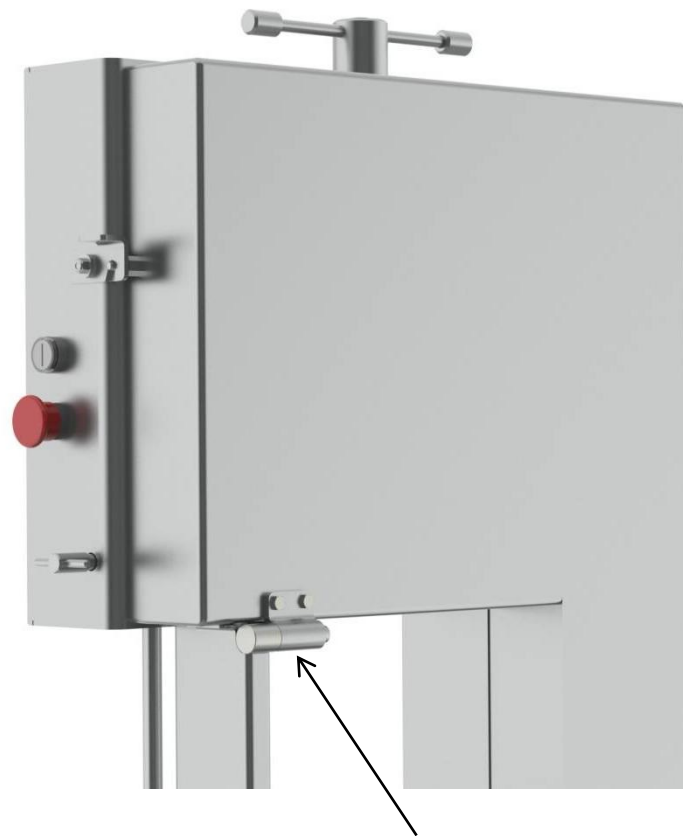
Double rim
Double onglet
Doble pestaña



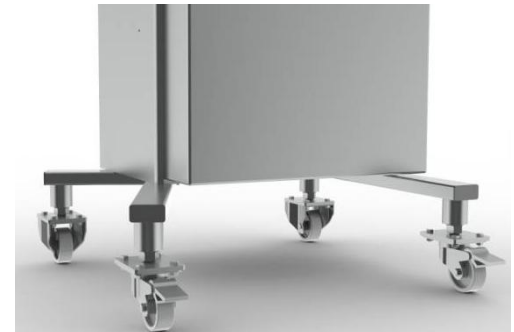
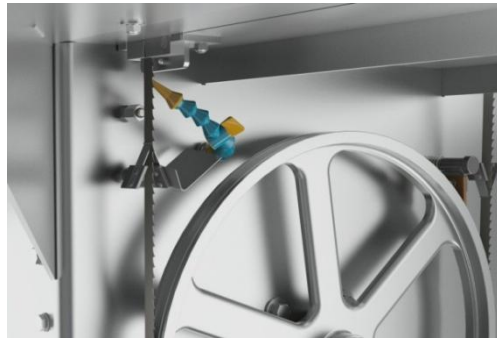
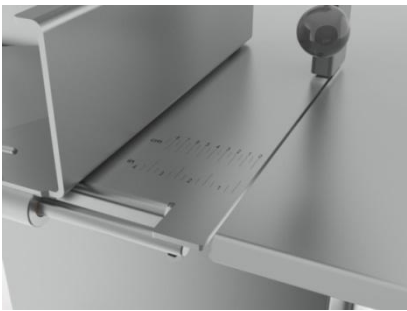
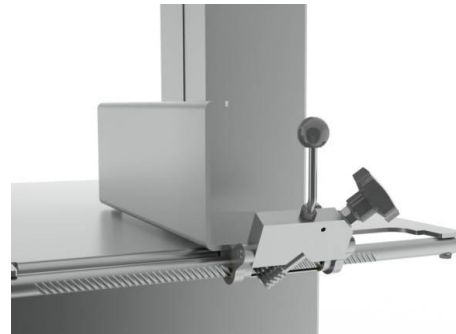
Stainless steel hinges - Charnières acier inoxydable Bisagras de acero inoxidable



Stainless steel closed knob - Stainless steel pusher support
Bouton fermeture - Support poussoir acier inoxydable
Mando cierre - Soporte empujador en acero inoxidable



OPTIONS - OPTIONS OPCIONES



Right and left hand side - Coupé à main droite et gauche

Corte mano izquierda y derecha

Left hand side
Coupé à main
gauche
Corte mano
izquierda



Right hand side
Coupé à main
droite
Corte mano
derecha



Right and left hand side - Coupé à main droite et gauche

Corte mano izquierda y derecha

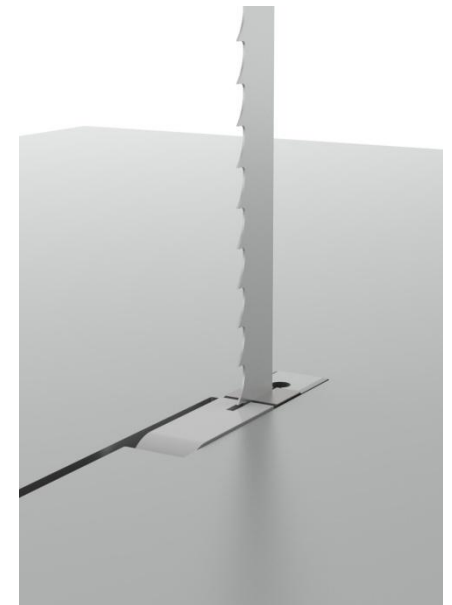
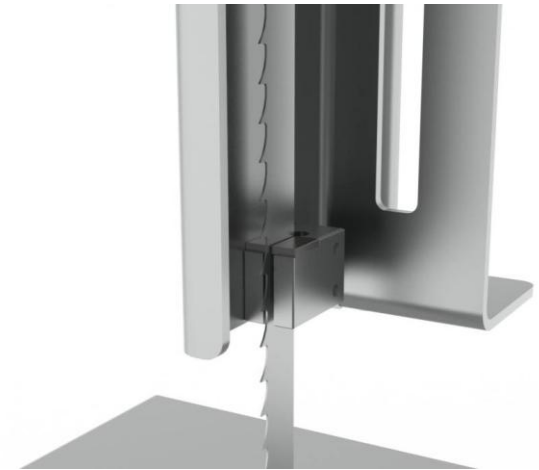
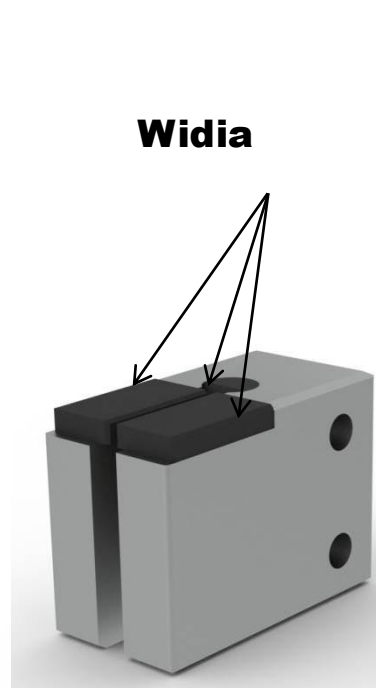
Left hand side
Coupé à main
gauche
Corte mano
izquierda



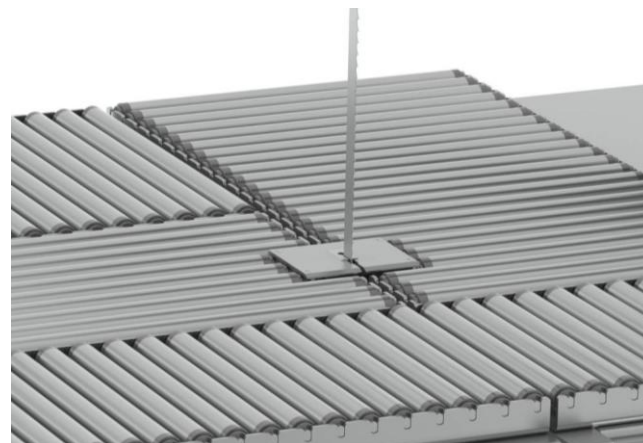
Right hand side
Coupé à main
droite
Corte mano
derecha



Widia blade guide - Widia guide ruban - Widia guía cinta

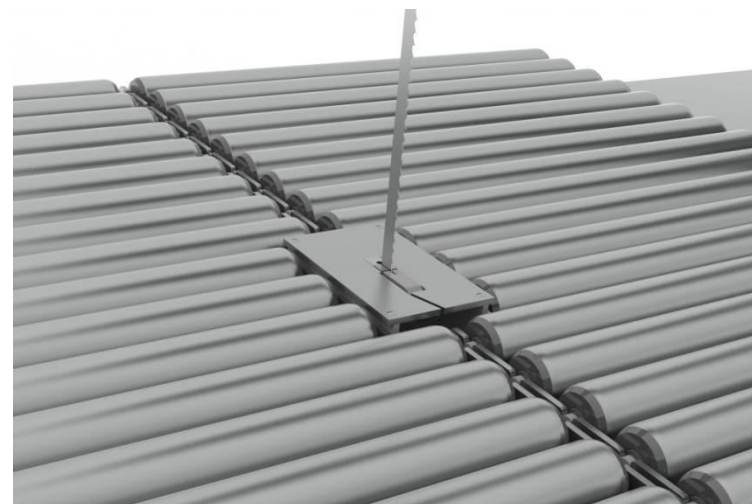
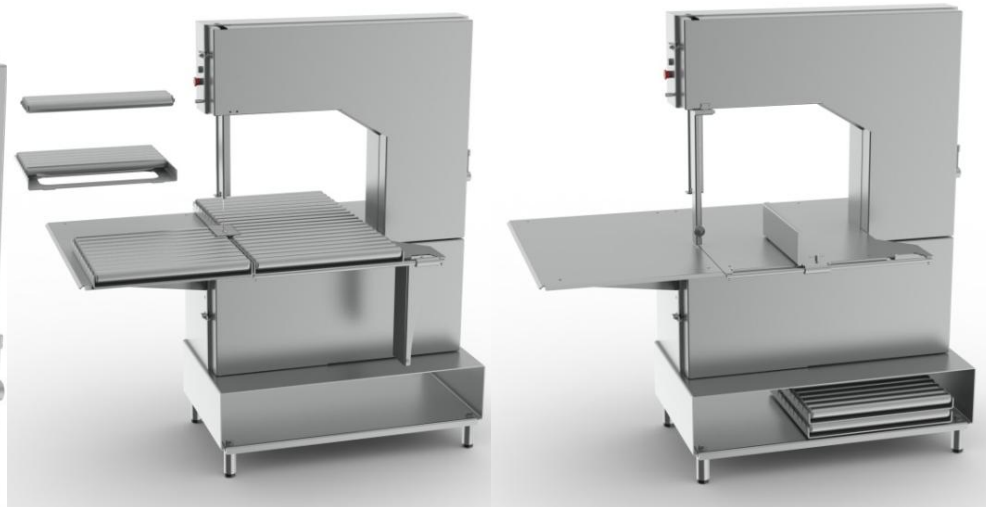
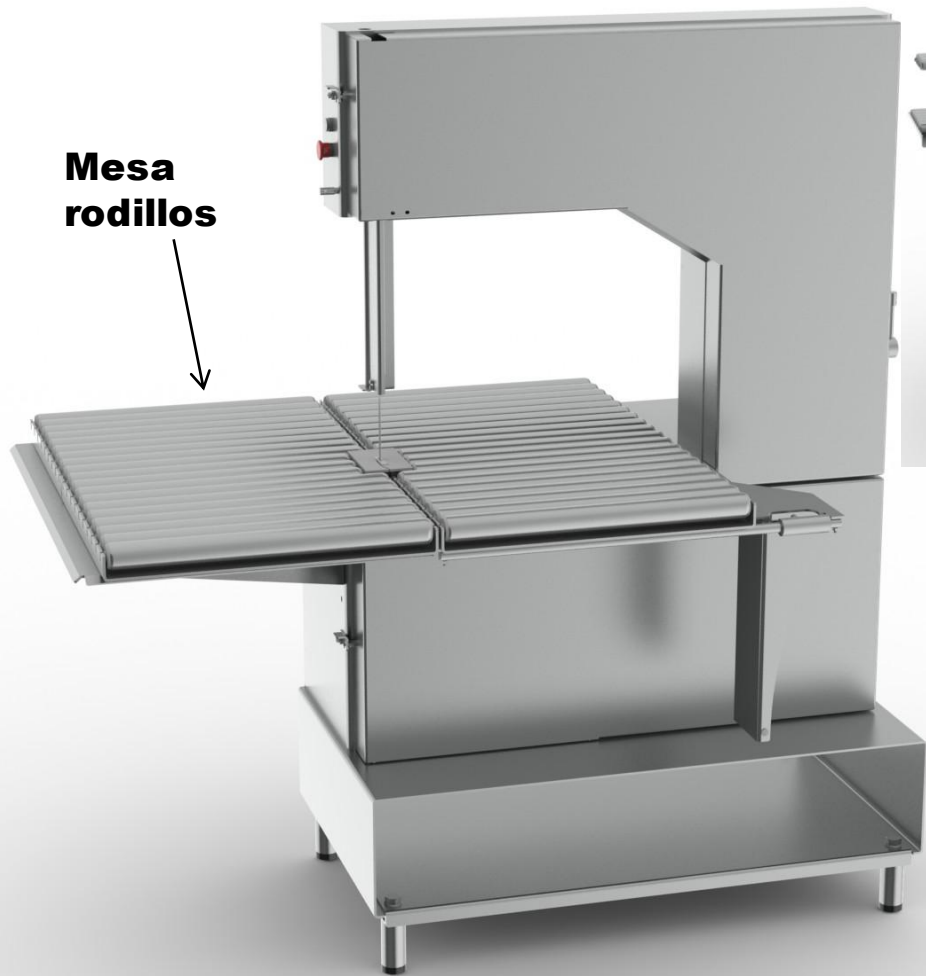


STL C-I Roller table - Table rouleaux - Mesa rodillos

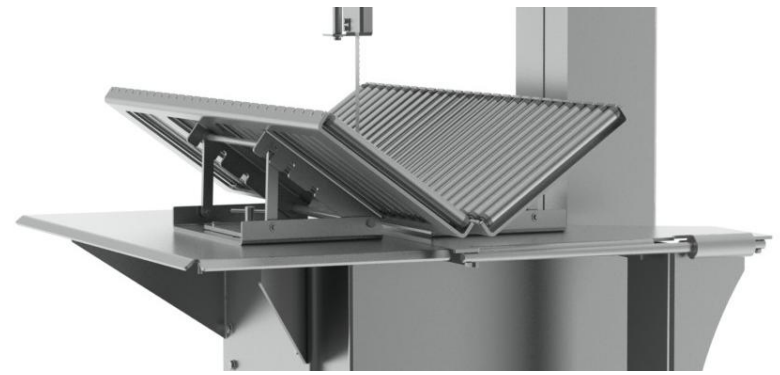
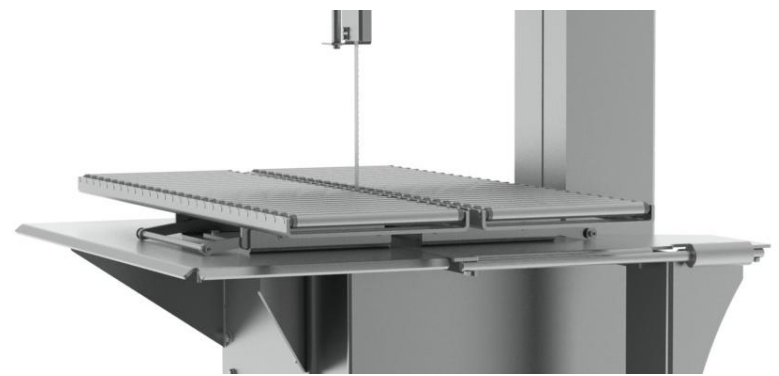


STL 800 C-I Roller table - Table rouleaux - Mesa rodillos

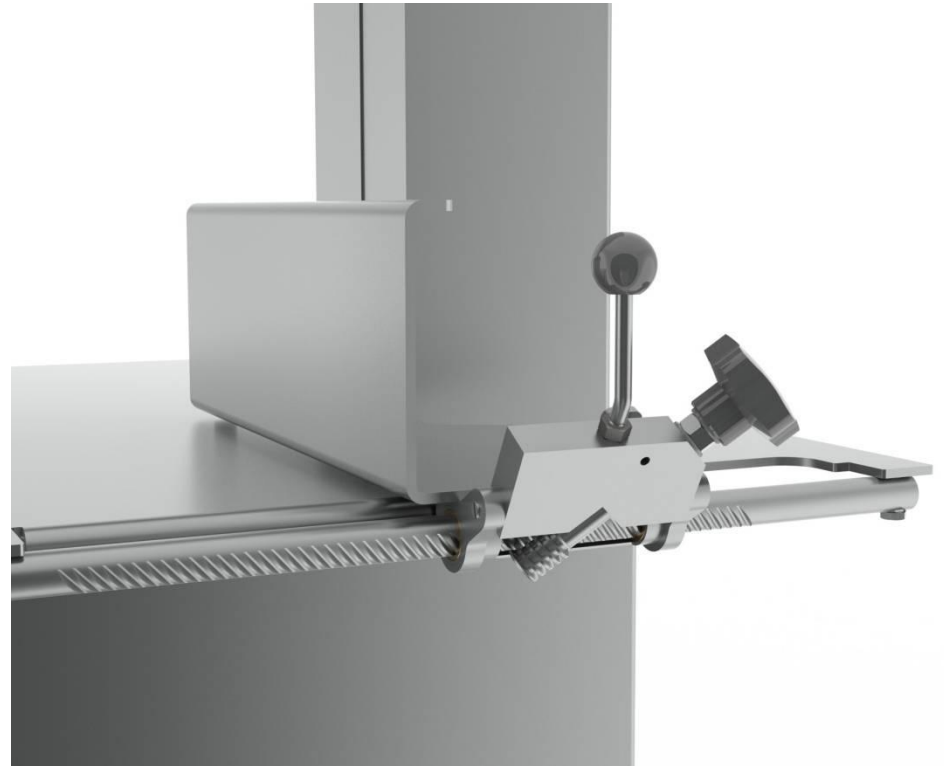
Mesa
rodillos



STL C-I Roller table - Table rouleaux abattable - Mesa rodillos abatible



Adjustable thickness plate - **Buttoir réglable** **Tope de gruesos regulable**



Thickness plate reinforcement - Renforcement buttoir Refuerzo tope de gruesos

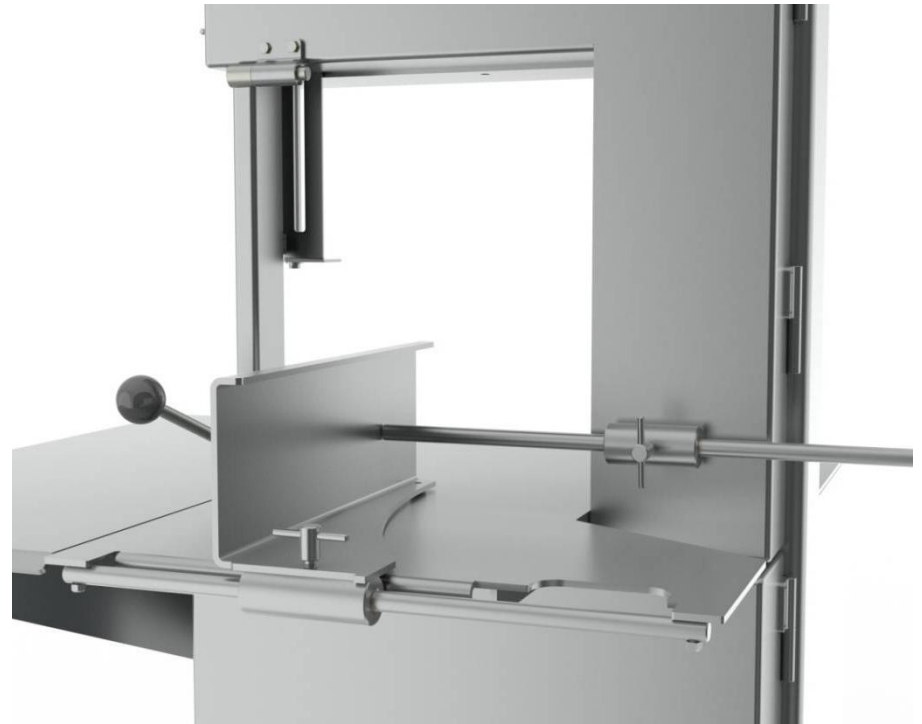
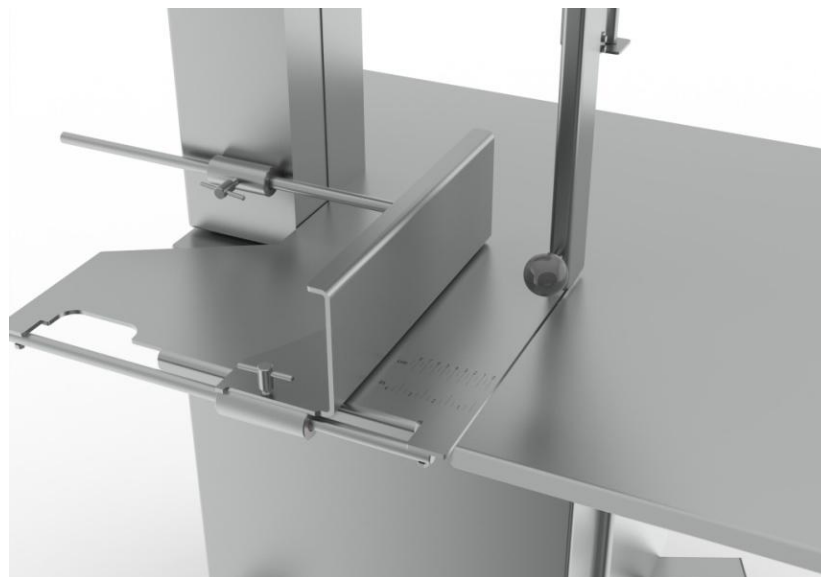
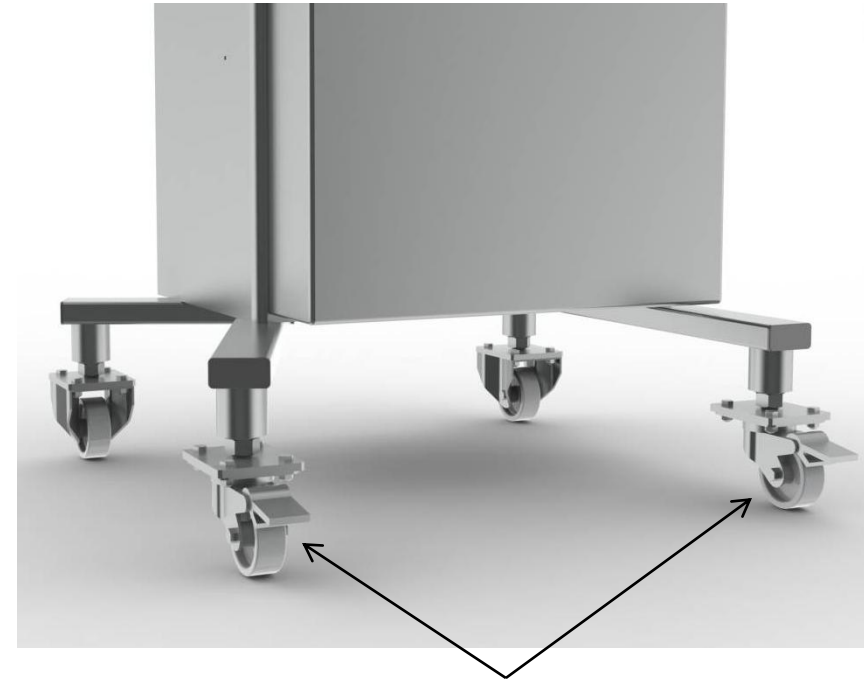


Table with measures - Marqué table - Marcado mesa



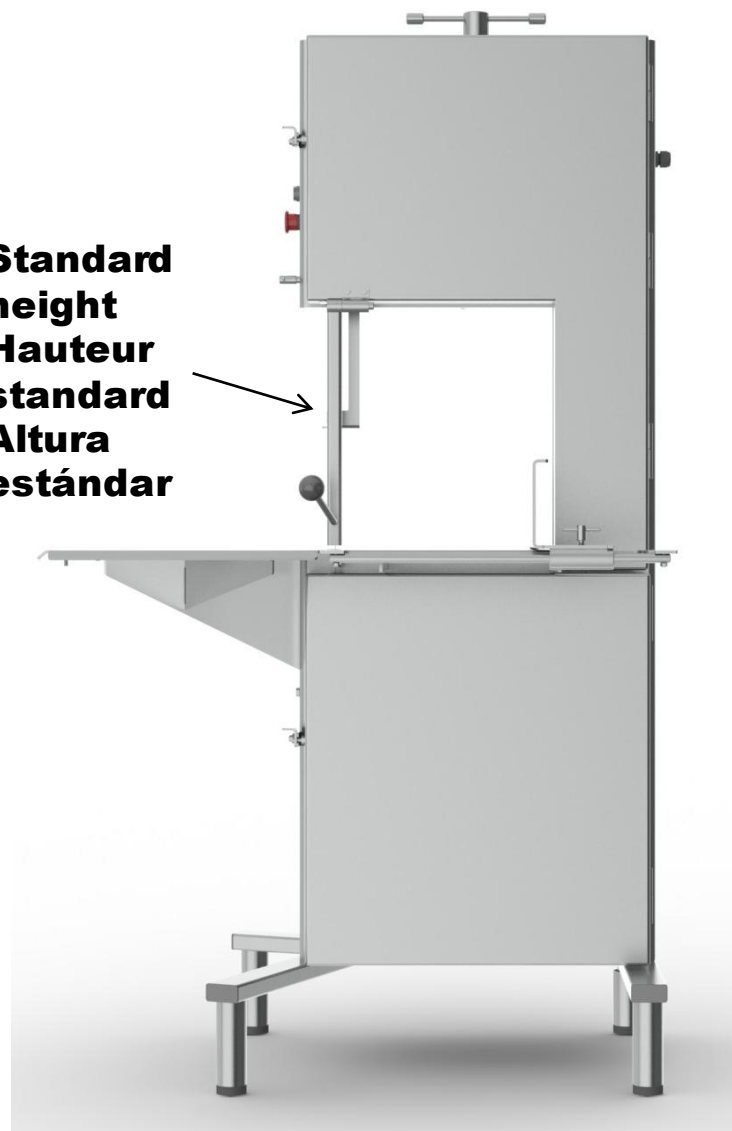
Wheels - Roues - Ruedas



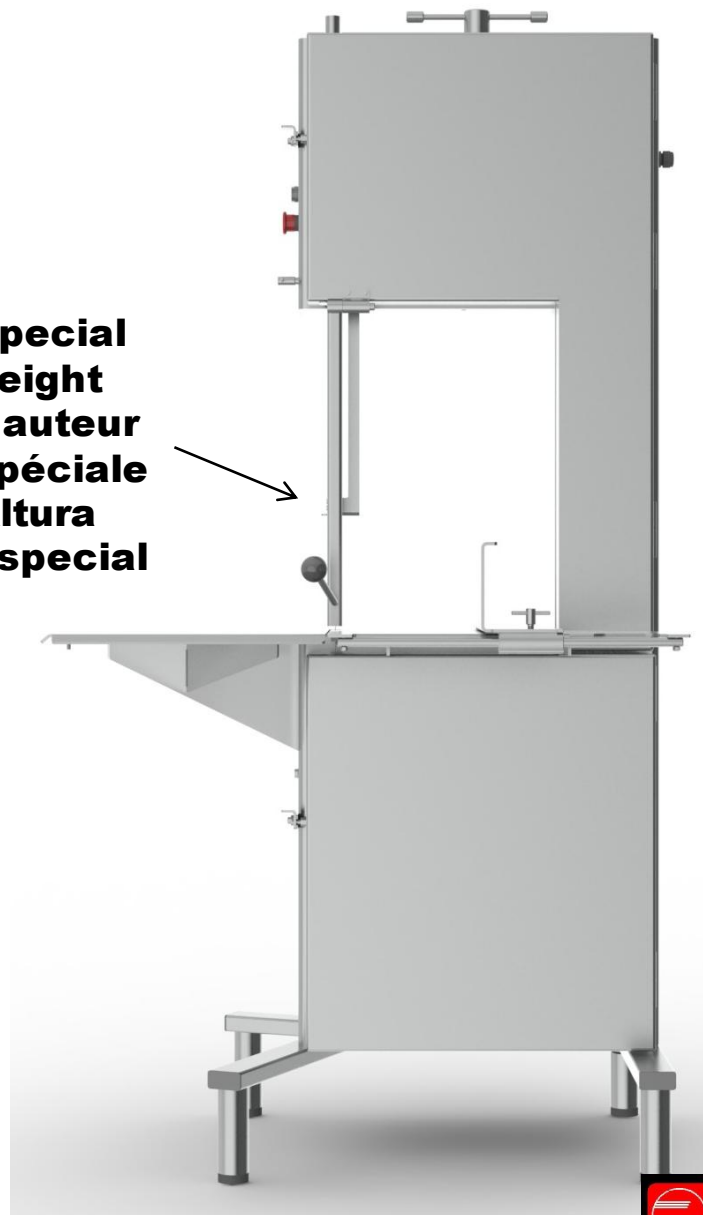
Wheels with brake
Roues frein
Ruedas con freno

Special height - Hauteur spéciale - Altura de corte especial

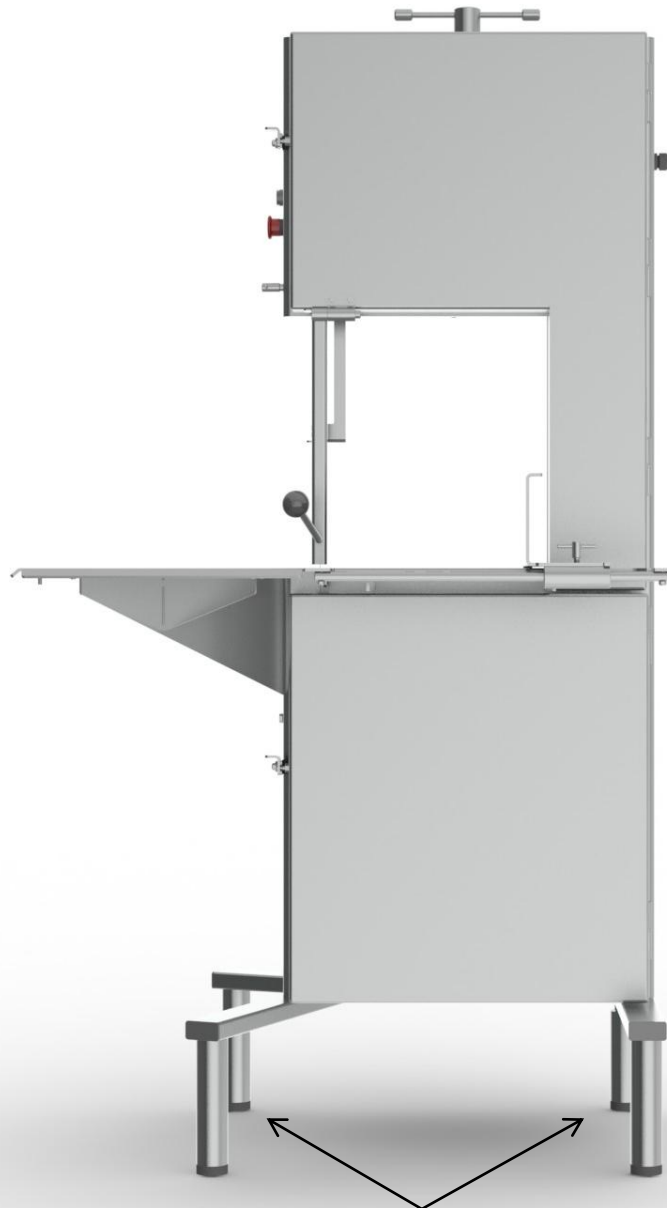
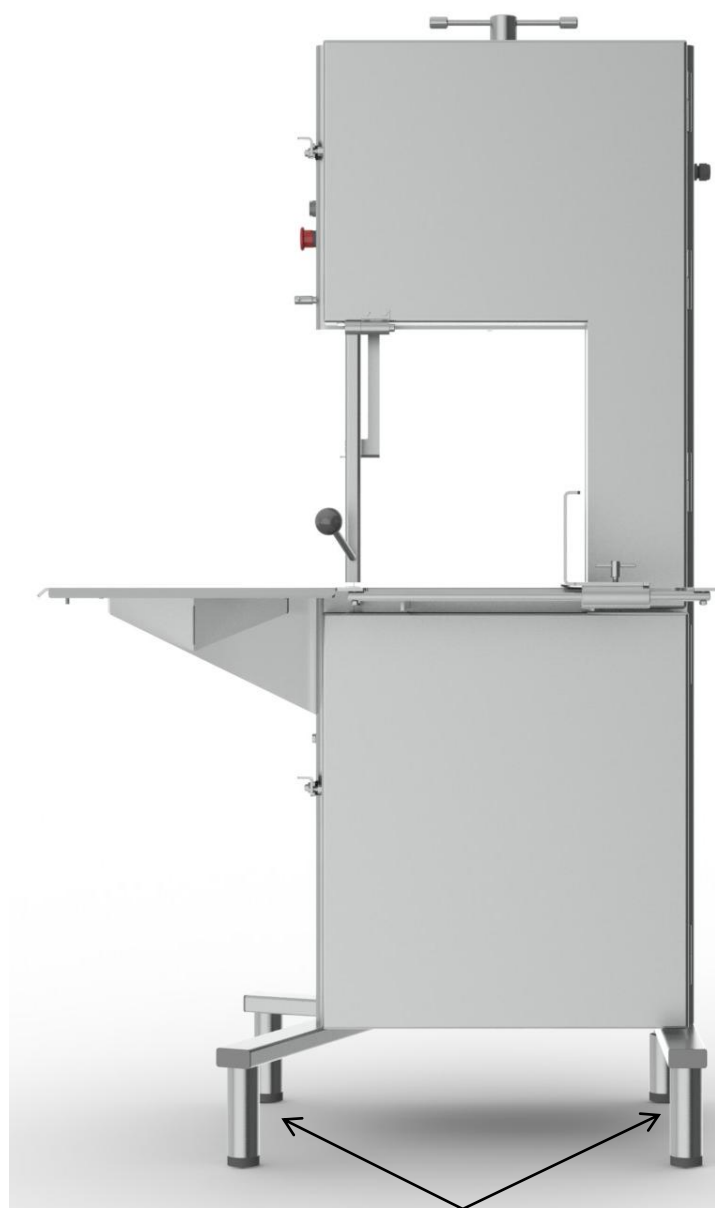
**Standard
height
Hauteur
standard
Altura
estándar**



**Special
height
Hauteur
spéciale
Altura
especial**

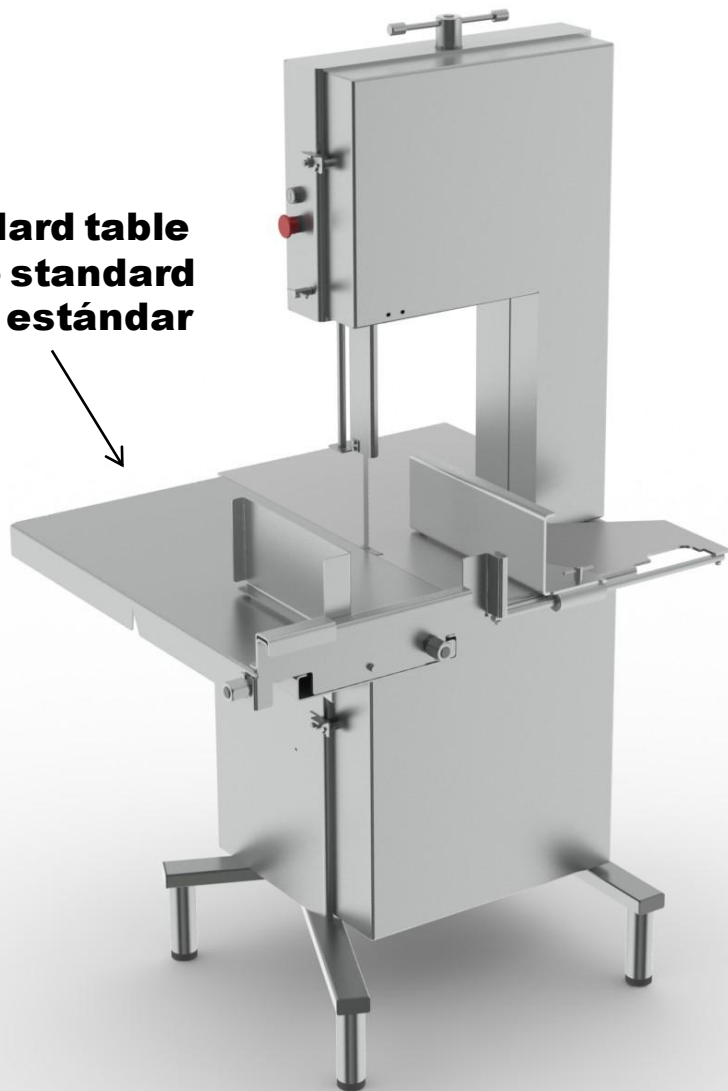


Special height legs - Pieds hauteur spéciale - Altura patas especial

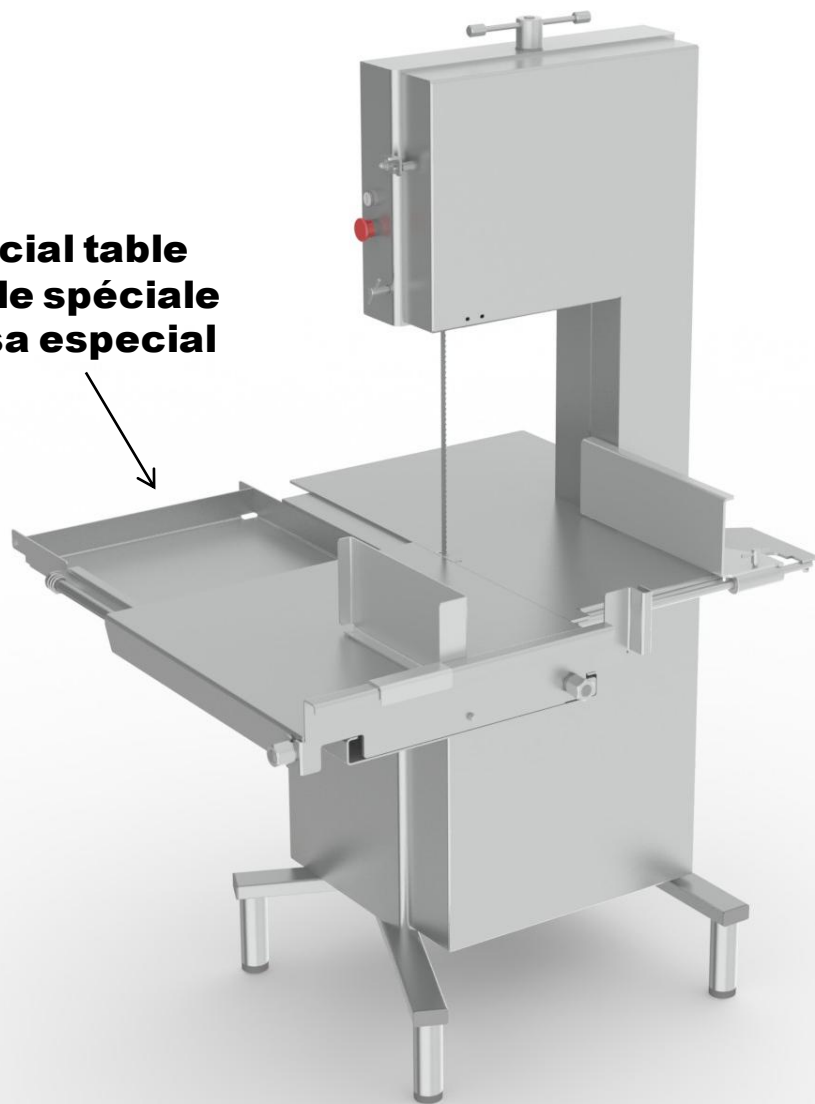


Special tables - Chariot amovible spéciale - Mesa móvil especial

Standard table
Table standard
Mesa estándar

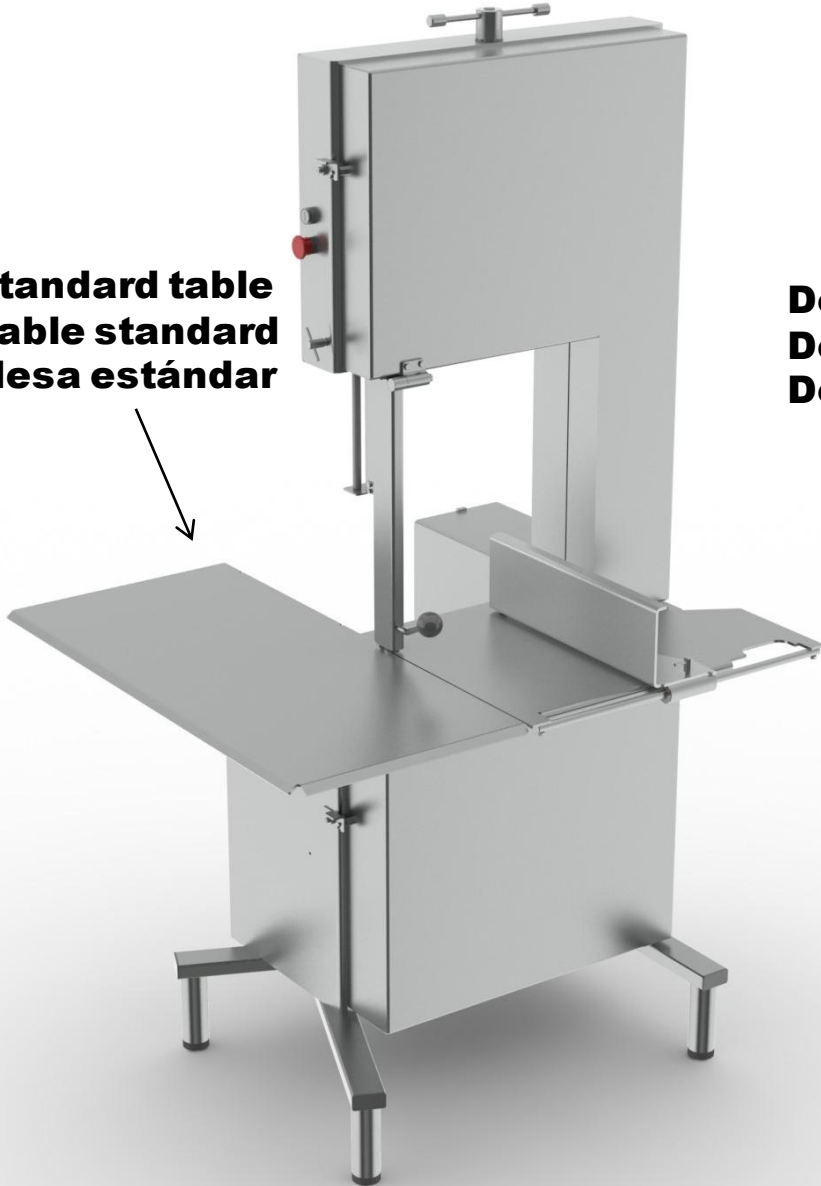


Special table
Table spéciale
Mesa especial

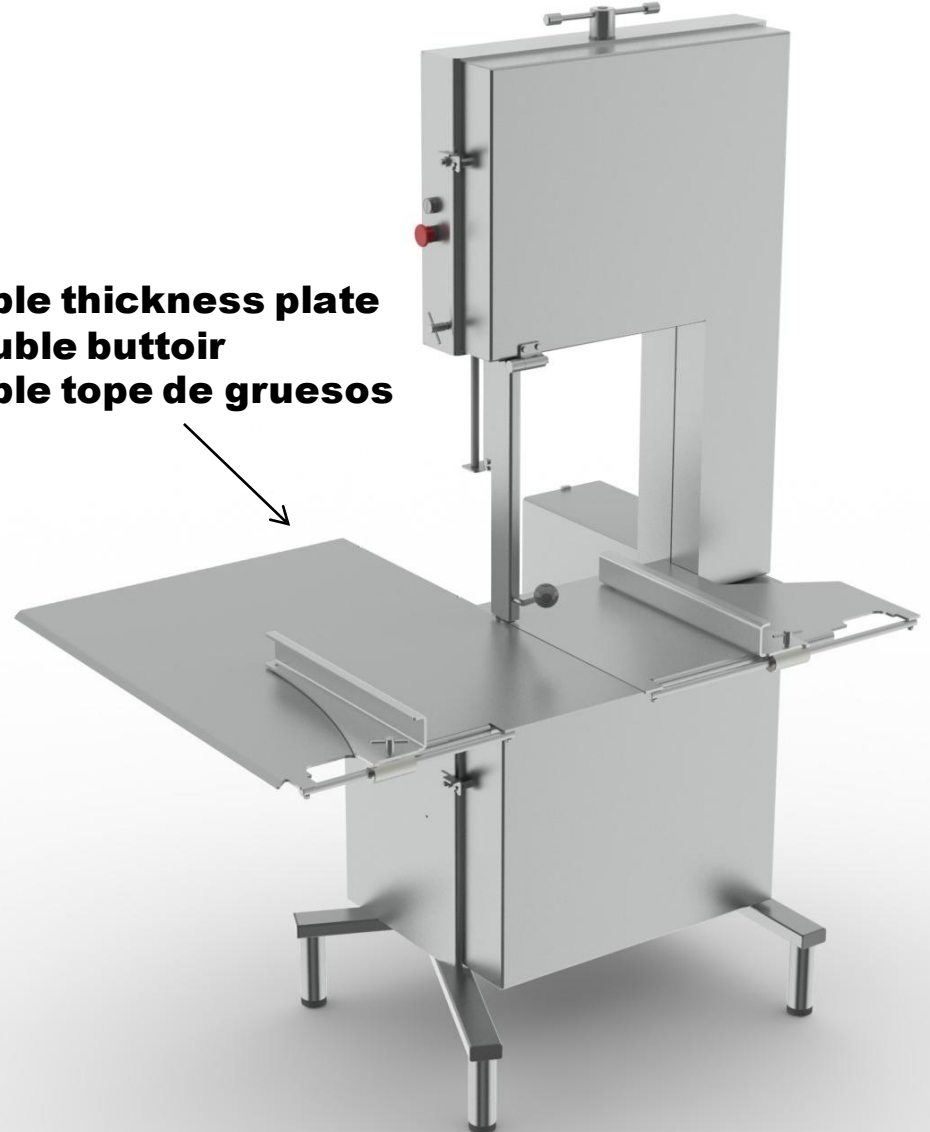


Special tables - Chariot amovible spéciale - Mesa móvil especial

Standard table
Table standard
Mesa estándar

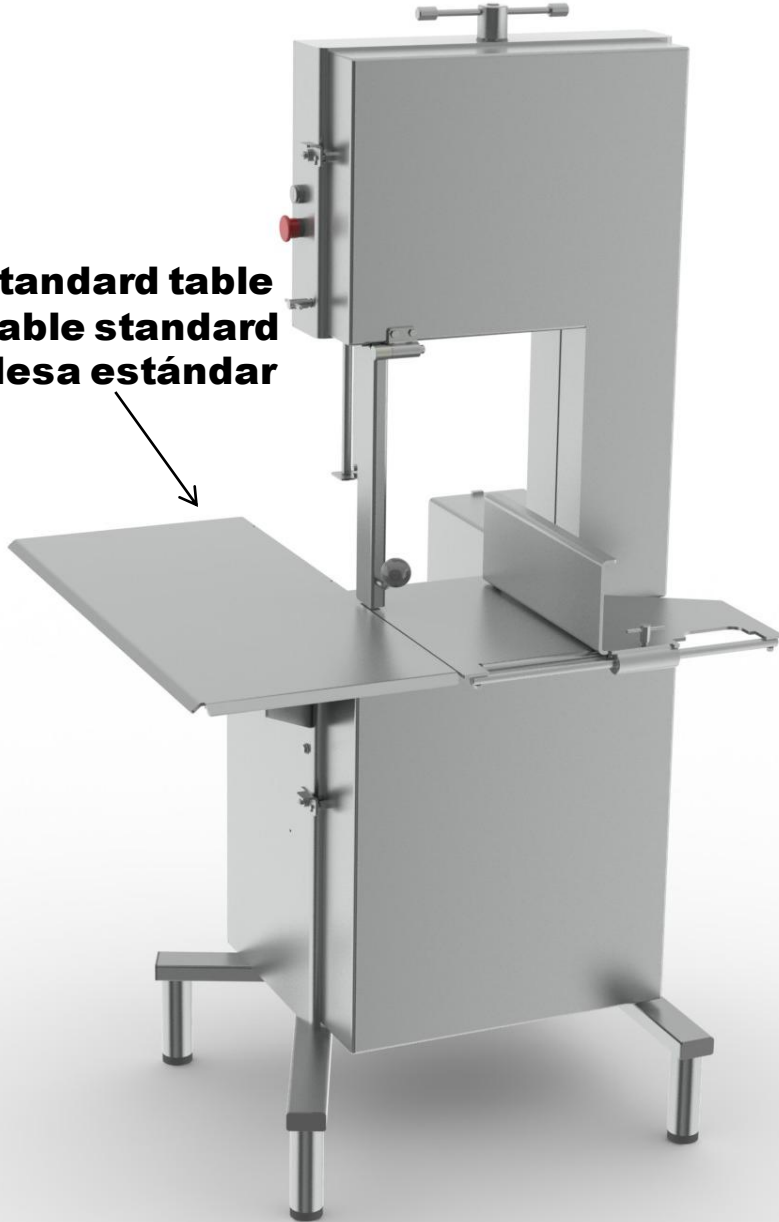


Doble thickness plate
Double buttoir
Doble tope de gruesos

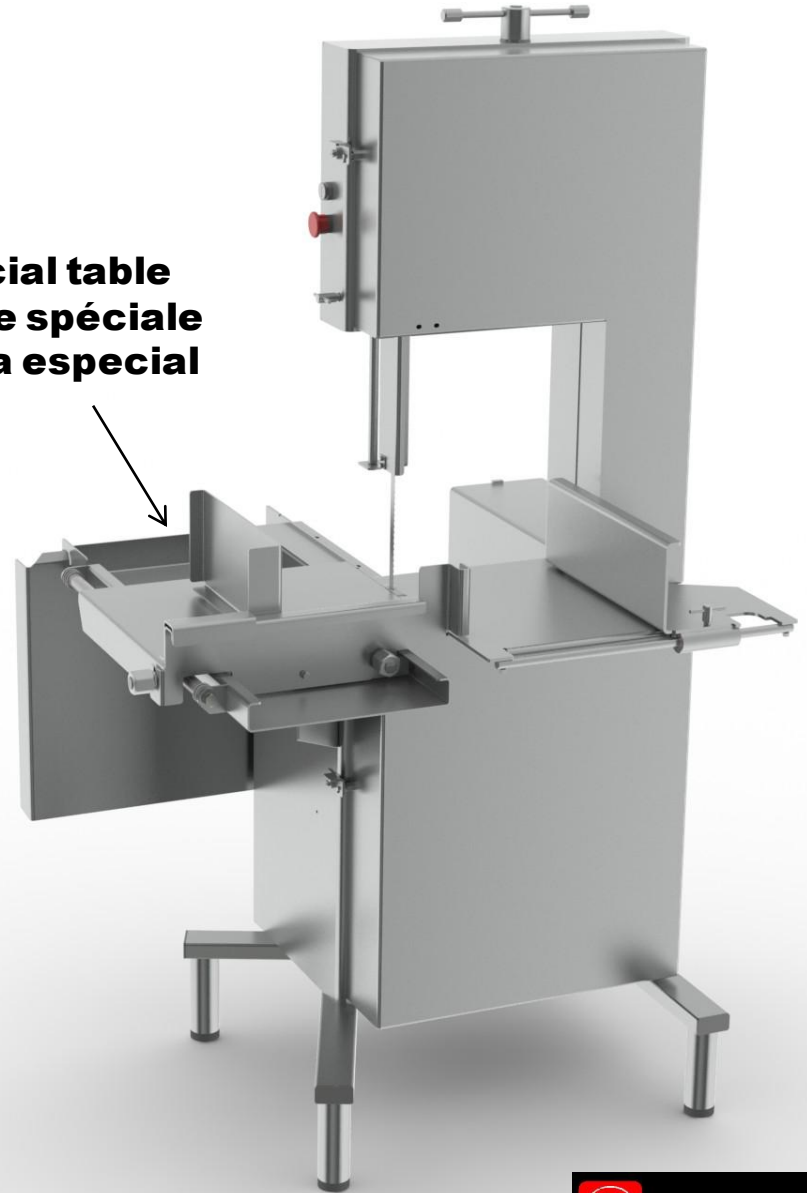


Special Banked table - Table inclinée spéciale - Mesa inclinada especial

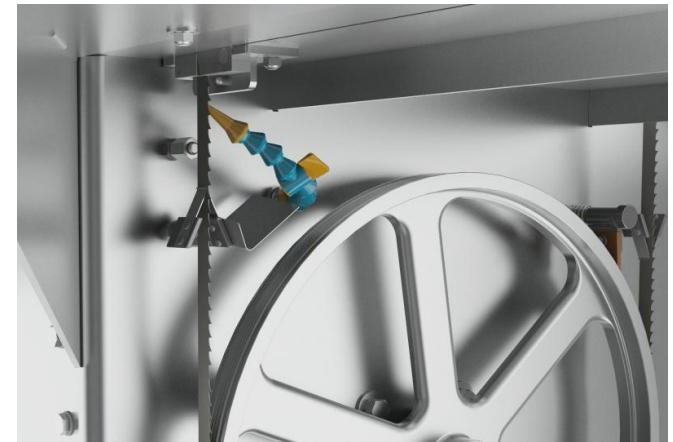
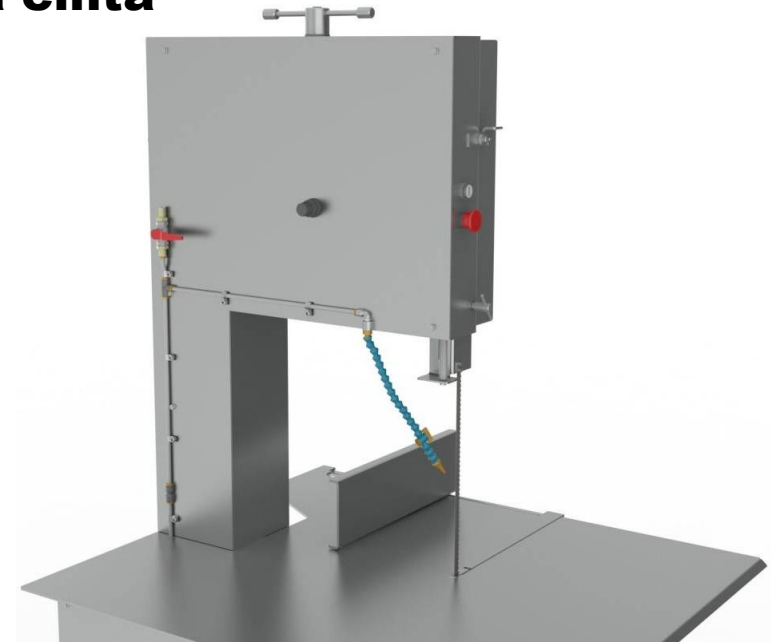
Standard table
Table standard
Mesa estándar



Special table
Table spéciale
Mesa especial



Refrigeration of the Blade - Refroidissement ruban Refrigeración de la cinta



Spray refrigeration of the Blade

Refroidissement par pulvérisation ruban

Refrigeración pulverizada en la cinta

