

GenSet



MG 110 S-I



GEN SET S.p.a.

Via Stazione,5 - 27030 Villanova D'Ardenghi (Pavia) Italy

Tel. (+39) 0382-5091 - Fax (+39) 0382-509-244

E-mail: commerciale@genset.it - internet: [//www.genset.it](http://www.genset.it)

SILENCED POWER GENERATOR - OUTPUT POWER 110 kVA THREE-PHASE - 36,6 kVA SINGLE-PHASE DIESEL ENGINE 1500 RPM

GRUPPO ELETTROGENO SILENZIATO - USCITA TRIFASE DA 110 kVA - MONOFASE DA 36,6 kVA MOTORE DIESEL 1500 GIRI/MIN

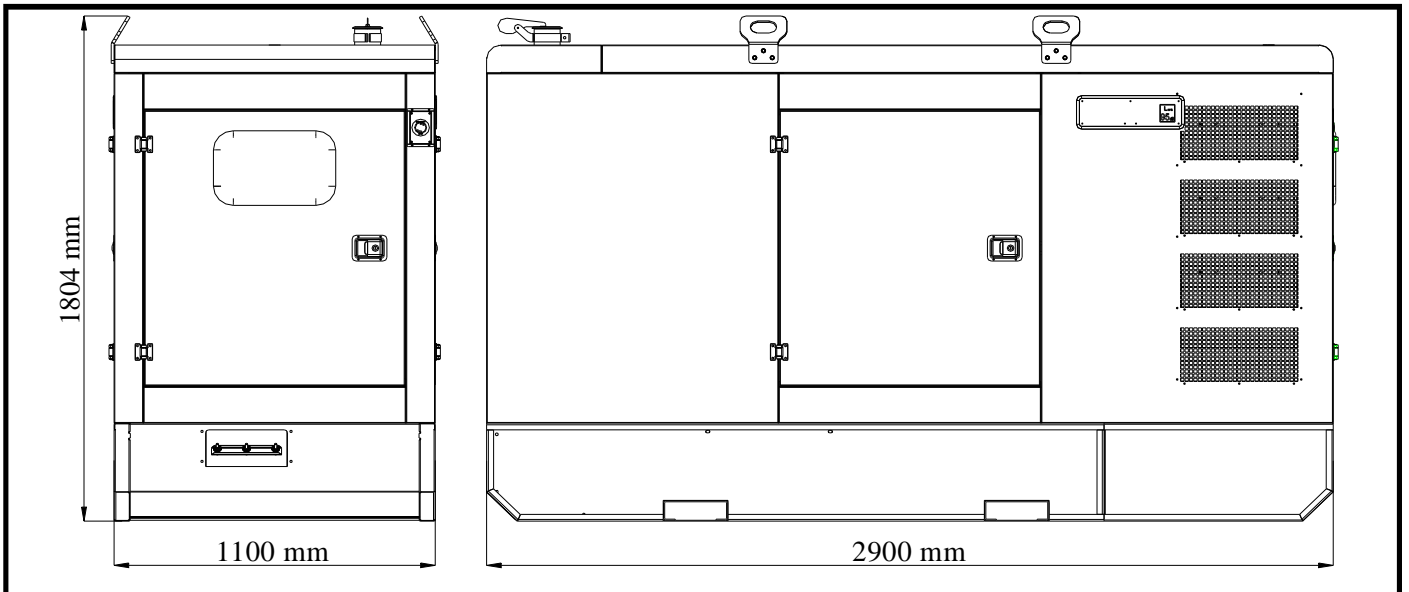
Standard Features	Dotazioni di serie
<ul style="list-style-type: none"> • Controller with digital display for full monitoring of generator parameters: generator voltage, mains voltage, battery voltage, ammeter, frequency, hour meter, oil pressure, engine temperature, fuel level, fail to start; with auto engine protection shutdown system in case of: fail to start, emergency stop, low oil pressure, low fuel level, high coolant temperature, oil pressure sender open circuit, over/under voltage, over/under frequency; • 1 x 400V, 63 A EEC three-phase socket • 2 x 400V, 32 A EEC three-phase sockets • 1 x 230V, 16A EEC single-phase socket • Main circuit breaker • Earth leakage relay • Emergency stop button • Starter batteries • Initial filling of fluids • Fuel level indicator float • Silenced muffler • Automatic voltage regulator (AVR) • Three-phase output terminal board • Remote control terminal board • Separate tank facility with quick release coupling • Bunded tank • Fork-lift pockets 	<ul style="list-style-type: none"> • Logica con display digitale per la lettura dei seguenti parametri: tensione generatore, tensione di rete, tensione batteria, amperaggio, frequenza, contatore, pressione olio, temperatura motore, livello carburante, mancato avviamento; completo di dispositivo arresto automatico del motore con segnalazione allarme sul display in caso di: mancato avviamento, stop d'emergenza, bassa pressione olio, basso livello carburante, alta temperatura acqua, avaria sonda pressione olio, sovra/bassa tensione alternatore, sovra/sotto frequenza alternatore; • 1 presa trifase CEE 400V, 63 A • 2 prese trifase CEE 400V, 32 A • 1 presa monofase CEE 230V, 16A • Interruttore magnetotermico • Relè differenziale • Pulsante stop d'emergenza • Batterie d'avviamento • Liquidi di primo riempimento • Galleggiante livello gasolio • Marmitta silenziata • Regolatore automatico di tensione (AVR) • Morsettiera per il prelievo potenza trifase • Morsettiera per comando a distanza • Predisposizione per rifornimento da serbatoio ausiliario esterno • Vasca di raccolta liquidi • Passaggio forche
Options available	Opzioni da specificare al momento dell'ordine
<ul style="list-style-type: none"> • Open version • Automatic refill system • Catalytic muffler • Remote alarm control board • Commissioning • 12V battery charger • Engine heater 	<ul style="list-style-type: none"> • Versione aperta • Sistema rabbocco automatico • Marmitta catalitica • Scheda allarmi a distanza • Messa in servizio • Caricabatteria 12V • Scaldiglia motore
Noise level	Potenza acustica
<ul style="list-style-type: none"> • Lwa 95 (70 dB a 7 mt) 	<ul style="list-style-type: none"> • Lwa 95 (70 dB a 7 mt)
AC generator - 50Hz	Generatore CA - 50Hz
<ul style="list-style-type: none"> • Type: synchronous • Three-phase power (stand-by): 110kVA - 400V • Three-phase power (prime): 99kVA - 400V • Single-phase power (stand-by): 36,6kVA - 230V • Power factor: $\cos \varphi$ 0,8 	<ul style="list-style-type: none"> • Tipo: sincrono • Potenza trifase (emergenza): 110kVA - 400V • Potenza trifase (continua): 99kVA - 400V • Potenza monofase (emergenza): 36,6kVA - 230V • Fattore di potenza: $\cos \varphi$ 0,8
Diesel Engine 1500 rpm	Motore Diesel 1500 giri/min
<ul style="list-style-type: none"> • Type: MOTORE FPT NEF45TE2F - turbo - 4 cyl. - 4500 cm³ • Max power: 133 hp (98 kWm) • Starting system: electric (12Vdc) • Cooling system: water • Fuel tank capacity: 230 lt • Fuel consumption @ 80%: 16,2 lt/h 	<ul style="list-style-type: none"> • Tipo: FPT NEF45TE2F - turbo - 4 cil. - 4500 cm³ • Potenza massima: 133 hp (98 kWm) • Avviamento: elettrico (12Vcc) • Raffreddamento: acqua • Capacità serbatoio: 230 lt • Consumo carburante al 80% del carico: 16,2 lt/h
Other features	Altre caratteristiche
<ul style="list-style-type: none"> • Insulation Class: H • Ambient temperature: 40 °C (*) • Altitude: 1000 mt (*) • Mechanical Protection: IP 23 • Dimensions (L x W x H): 2900 x 1100 x 1800 mm • Dry weight: 1528 kg 	<ul style="list-style-type: none"> • Classe d'isolamento: H • Temperatura ambiente: 40 °C (*) • Altitudine di riferimento: 1000 mt (*) • Grado di protezione: IP 23 • Dimensioni (L x W x H): 2900 x 1100 x 1800 mm • Peso a secco: 1528 kg

(*) - For altitude and temperature values higher than those listed above, please consult the manufacturer to verify the available power.

(*) - Per valori di temperatura e altitudine più alti di quelli sopraindicati consultare l'azienda produttrice per verificare la potenza disponibile.

In line with our continued development, innovation and voice of customer program, we reserve the right to change data and pictures without notice.

In linea con la nostra politica di ricerca e sviluppo costante ci riserviamo il diritto di modificare i dati e le immagini del presente catalogo senza impegno di preavviso



Unit with doors opened (top view)

