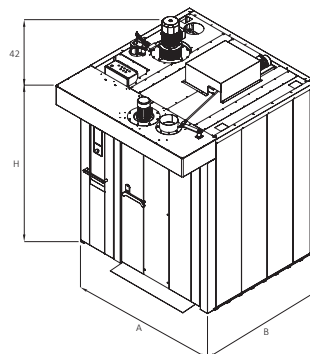
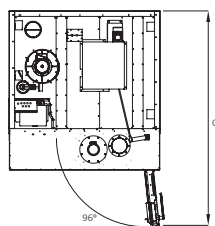


ROTOR STREAM CLASSIC

Modello Model Modèle Modelo	Teglie Trays Bandejas Plaques	Dim. teglie Trays dim. Dim. Bandejas Dim. Plaques	Sup. cottura Baking surf. Sup. Cocción Surf. cuisson	Dimensioni esterne External dimensions Dimensiones externas Dimensions extérieures				Peso Weight Peso Poids
				A cm	B cm	C cm	H+h cm	
LFRNK	N°	cm	m²					Kg
LFRNK - CLASSIC								
LFRNK - 5070 --- LFRNKE - 5070	18	40 x 60 40 x 80 50 x 70 45 x 75 46 x 66 46 x 76	4.3 5.8 6.3 6.1 5.5 6.3	150	130+30	209	215+38	900
LFRNK - 6080 --- LFRNKE - 6080	18	60 x 80	8.6	170	151 + 25	236	230 + 30	1300
LFRNK - 8080 --- LFRNKE - 8080	18	66 x 92 80 x 80 80 x 90 (2x) 46 x 66	10.9 11.5 12.9 10.9	200	170 + 39	284	230 + 42	2050
LFRNK - 80100 --- LFRNKE - 80100	18	80 x 100 (3x) 40 x 60 (2x) 45 x 75	14.4 12.9 12.1	216	170 + 39	300	230 + 42	2390
LFRNK - 80120 --- LFRNKE - 80120	18	80 x 120 (2x) 60 x 80	17.3 17.3	240	191+39	324	230 + 42	2430
LFRNK - 100130 --- LFRNKE - 100130	18	(2x) 66 x 92 (3x) 60 x 80 (4x) 46 x 66	21.8 25.9 21.8	290	230 + 39	366	230 + 32	3205

Potenze installate - Installed power - Puissance installée - Potencia instalada

Modello Model Modèle Modelo	Potenzialità termica - Thermal power Puissance thermique - Potencia tèrmica			Ass. elettrico Electric absorption Puissance électrique Potencia eléctrica	
	STREAM CLASSIC - LFRNK			STREAM CLASSIC - LFRNKE	
	Kcal/h	Kw	Btu/h	Bruciatore - Burner Brûleur - Quemador	Resistenze - Resistor Résistances - Resistencia
LFRNK/E - 5070	40.000	46	160.000	Kw	30+1.5
LFRNK/E - 6080	60.000	69	240.000		52+2.5
LFRNK/E - 8080	60.000 ÷ 80.000	70 ÷ 93	240.000 ÷ 320.000		52+3.5
LFRNK/E - 80100	70.000 ÷ 90.000	81 ÷ 104	280.000 ÷ 360.000		70+3.5
LFRNK/E - 80120	90.000 ÷ 110.000	104 ÷ 128	360.000 ÷ 440.000		105+3.5
LFRNK/E - 100130	100.000 ÷ 120.000	116 ÷ 139	400.000 ÷ 480.000		112.5+3.5



(2x) 46x66 cm - LFRNK 8080
(2x) 45x75 cm - LFRNK 80100
(2x) 66x92 cm - LFRNK 80120
(2x) 66x92 cm - LFRNK 100130



(3x) 40x60 cm - LFRNK 80100
(3x) 60x80 cm - LFRNK 100130



(4x) 46x66 cm - LFRNK 100130



LOGIUDICE
PART OF TP FOOD GROUP