

SSQII™ MULTIPRO

ROOF PANEL MACHINE

*Máquina para fabricar
paneles comerciales y residenciales*

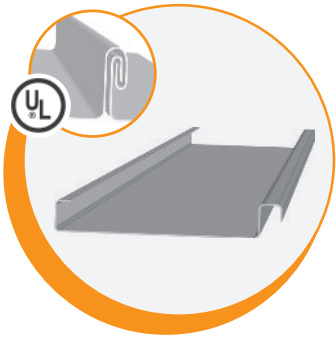


CARACTERÍSTICAS ESTÁNDAR

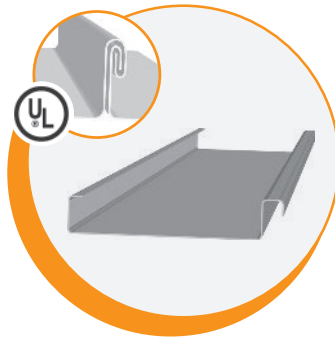
- > Rodillos impulsores de poliuretano
- > Sistema de rodillos con troqueles de corte
- > Propulsión y corte hidráulico
- > Controles button RUN/JOG en la entrada y la salida
- > Opción de Quick-Change™ sistema de rodillos
- > Opción de Quick-Change™ Power-Pac™ gas o electric
- > Opción de un par de Bead, Stencil, Striation, o V-rib rollers
- > Armazón de acero tubular soldado
- > Reconocimiento Photo System Panel Seguridad
- > Interruptores de límite para control de la longitud
- > Circuito de seguridad para interrupción de energía
- > Paneles con clasificación UL 90

PERFILES

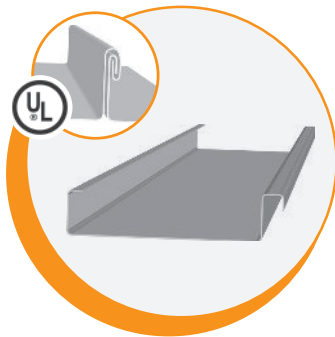
Todos los sistemas de rodillos incluyen troqueles de corte y rodillos clip relief



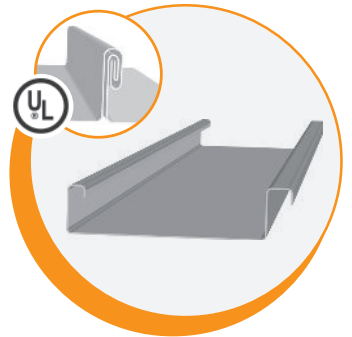
SSQ100



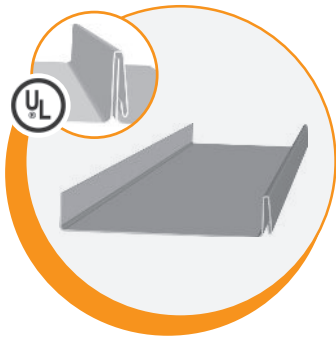
SSQ150



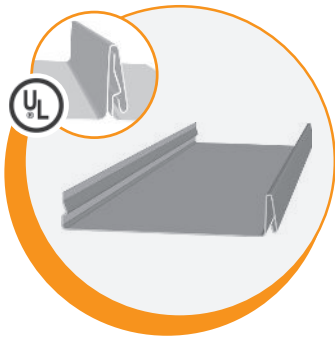
SSQ200



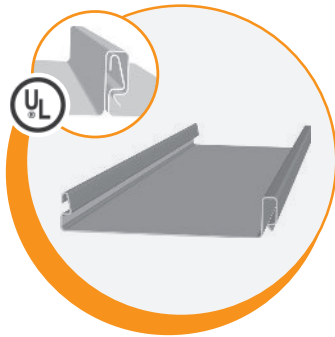
SSQ210A



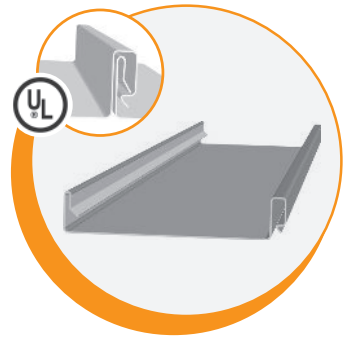
SSQ450



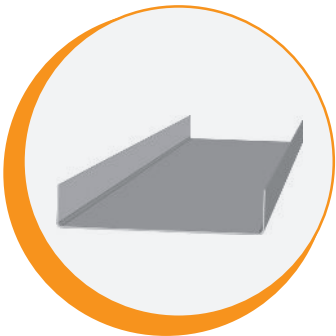
SSQ450SL



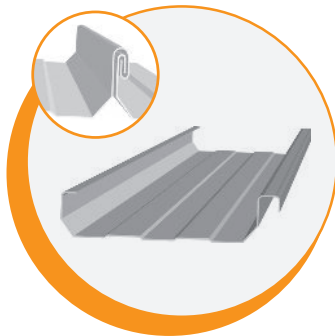
SSQ550



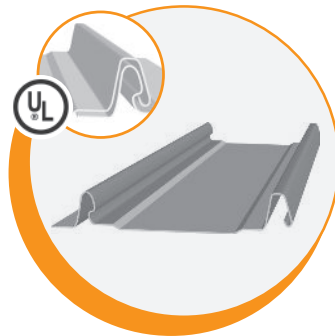
SSQ675



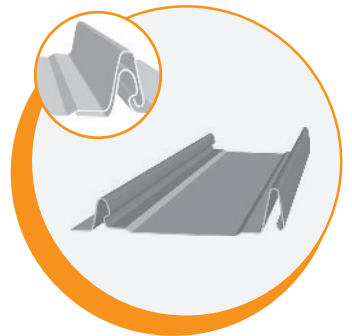
T Panel (1/2"-2")



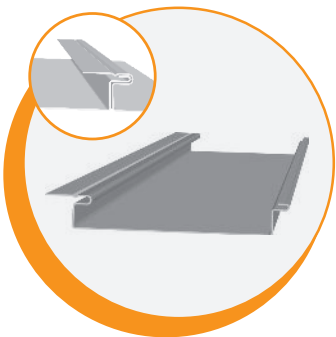
TRQ250



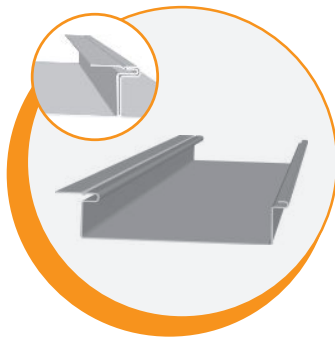
FFQ100



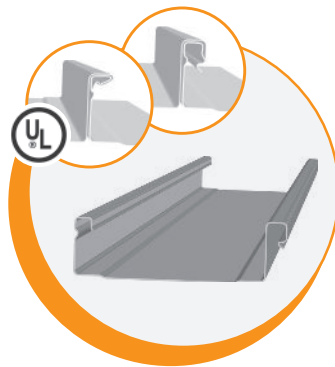
FFQ150



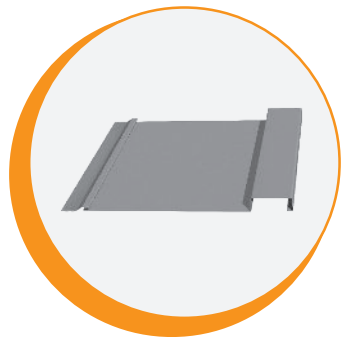
FWQ100



FWQ150



SSQ275



BBQ750



Estos paneles han demostrado estar rodados bajo las reglas de la certificación UL580 y "Class 90" cuando el certificado UL acompaña al equipo en cuestión