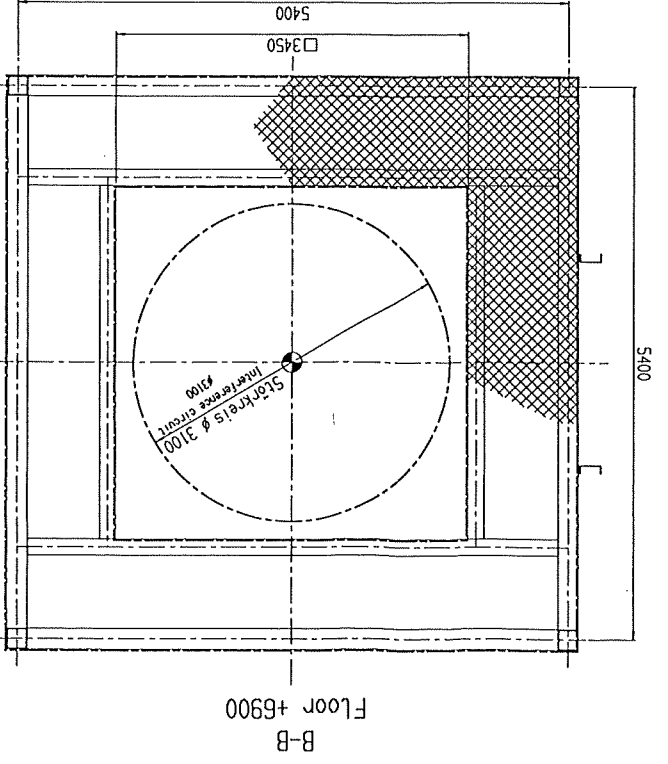
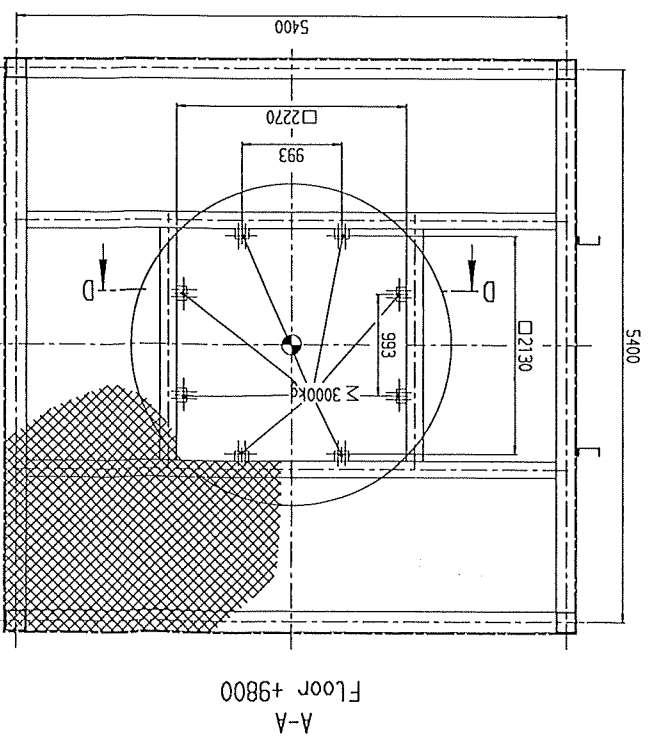
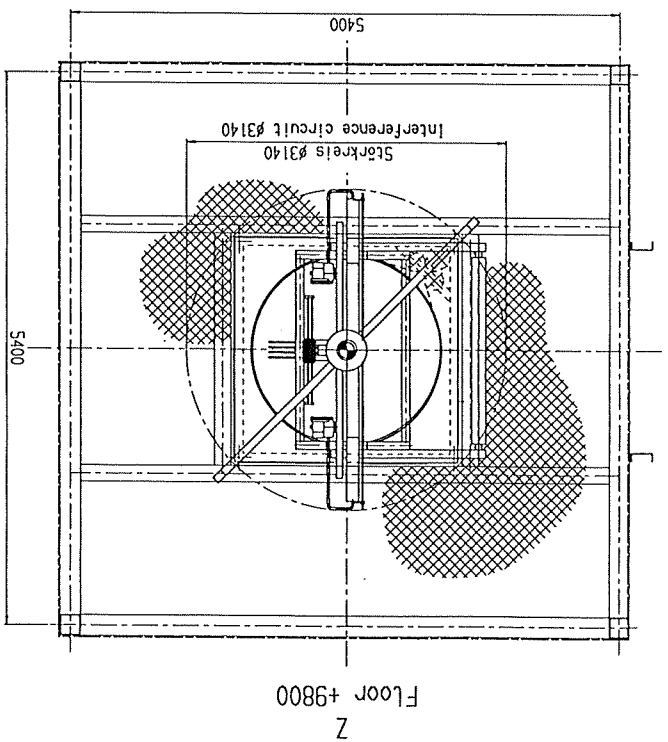
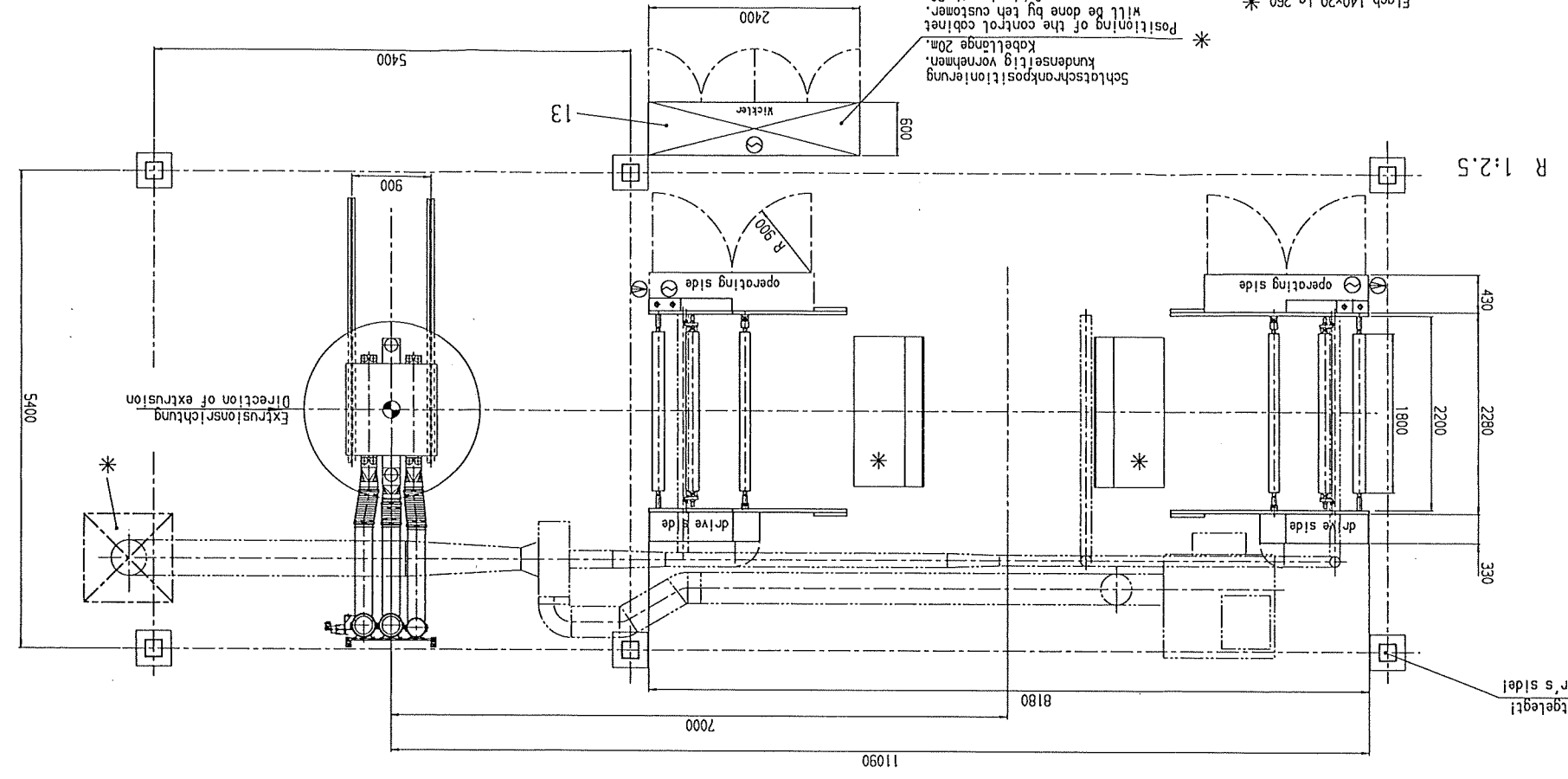
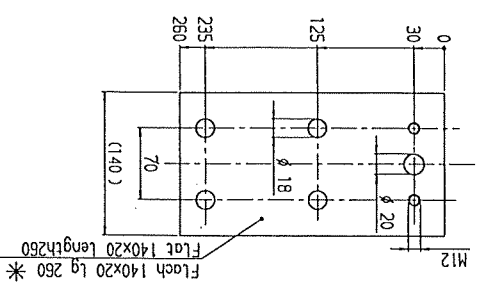
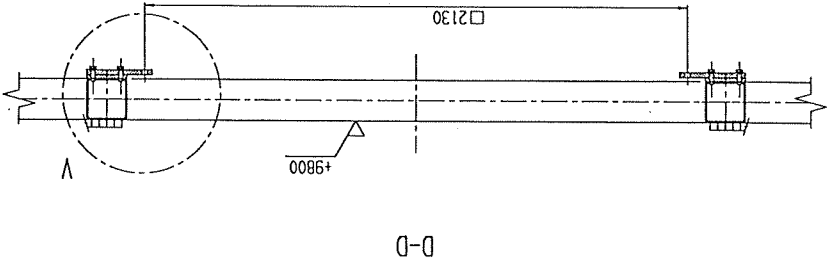
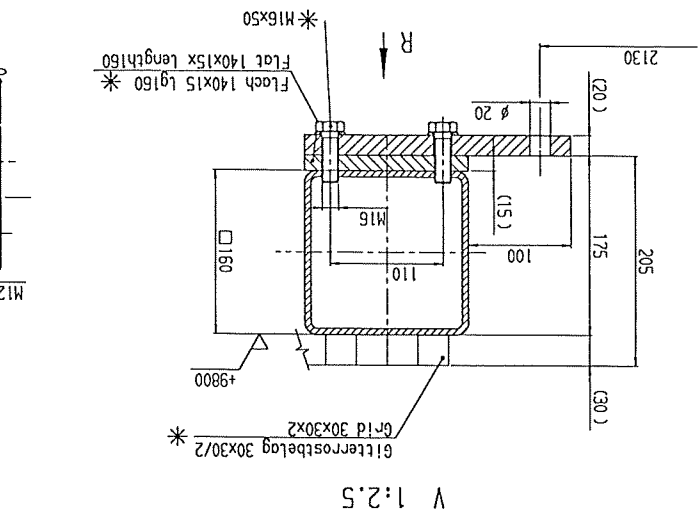


Projektstand	
Nr.	Datum
1	04.02.97/15km
2	06.08.97/15km
3	12.09.97/15km
4	02.10.97/15km
5	16.11.97/15km
6	
7	
8	
9	
10	



Änderungen	
Nr.	Datum
1	
2	
3	
4	
5	
6	
7	
8	
9	
10	

N.E.X.

