

* Höhe ohne Schwingungsdämpfer der Wärmepumpe
 WGA... Wärmequellenanlage/heat source
 WNA... Wärmenutzungsanlage/use

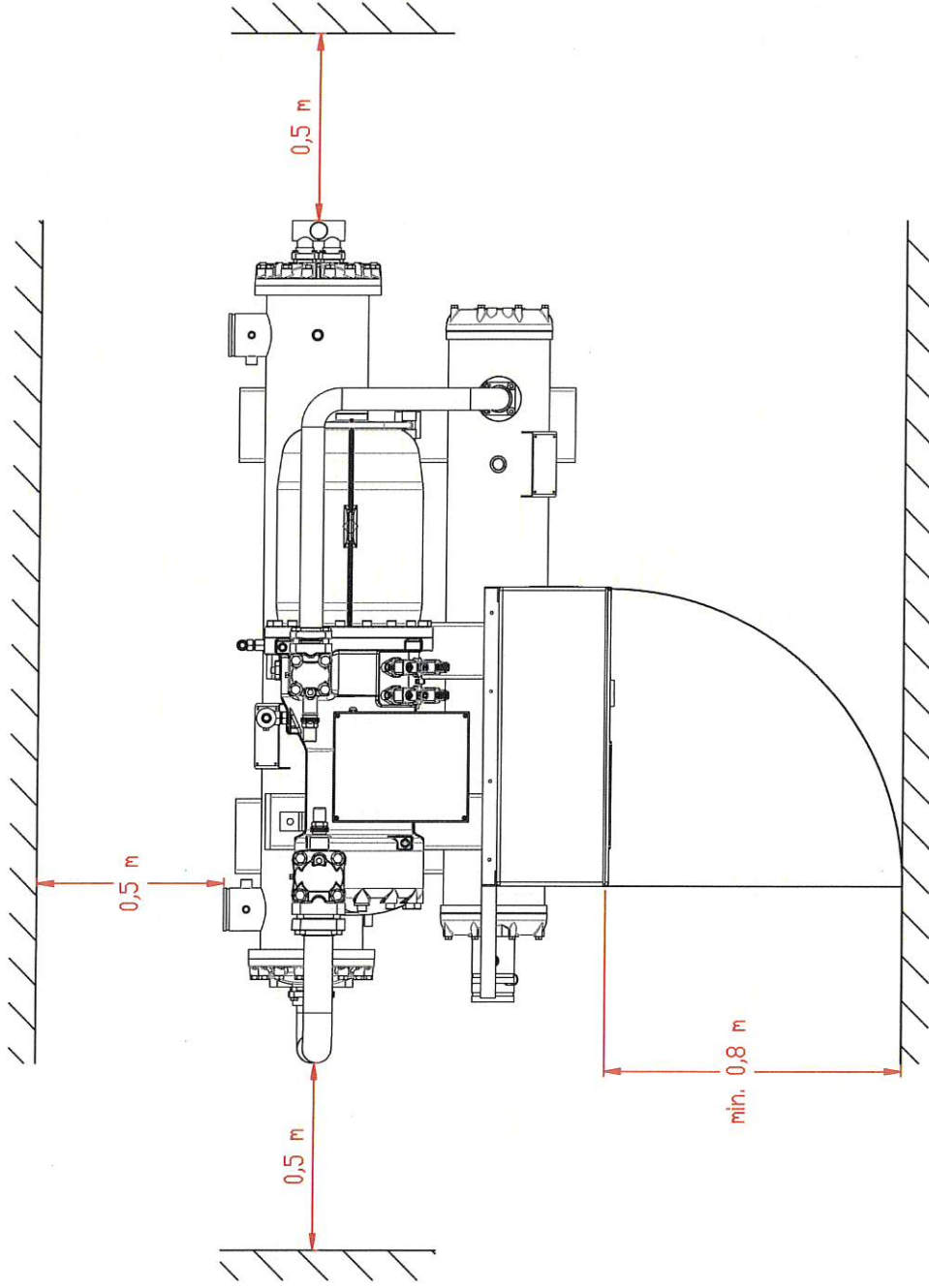
Für diese Zeichnung behalten wir uns alle Eigentums- und Urheberrechte vor.
 Sie bleibt unser geistiges Eigentum und darf ohne unsere ausdrückliche
 vorherige Genehmigung weder vervielfältigt noch Dritten zugänglich gemacht
 werden.
 For this drawing we reserve all property rights and copyrights. The drawing shall
 remain our intellectual property and must not be copied or made available to
 any third party without our prior notice.

Änderungen und Ergänzungen		Datum	Kurz.
Bez.	V05		
	V04		
	V03		
	V02		

Gez.	19.02.2018	STX	Farbe:
Cepr.	19.02.2018	CIT	Ochsner AB Nr.: AB60170114
Norm gepr.			
Maßstab:	1:20		
Form:	A3		
Toleranzen:	ISO 2768-m		
Druck:	DIN EN 60939		

Zeichnungs-Nr.:		ZM_E_20180005_V04
Maßblatt IWVHS 200 ER3c2		
OCHSNER ENERGIE TECHNIK		
Dateiname: ZM_E_20180005		
Blatt	1/1	

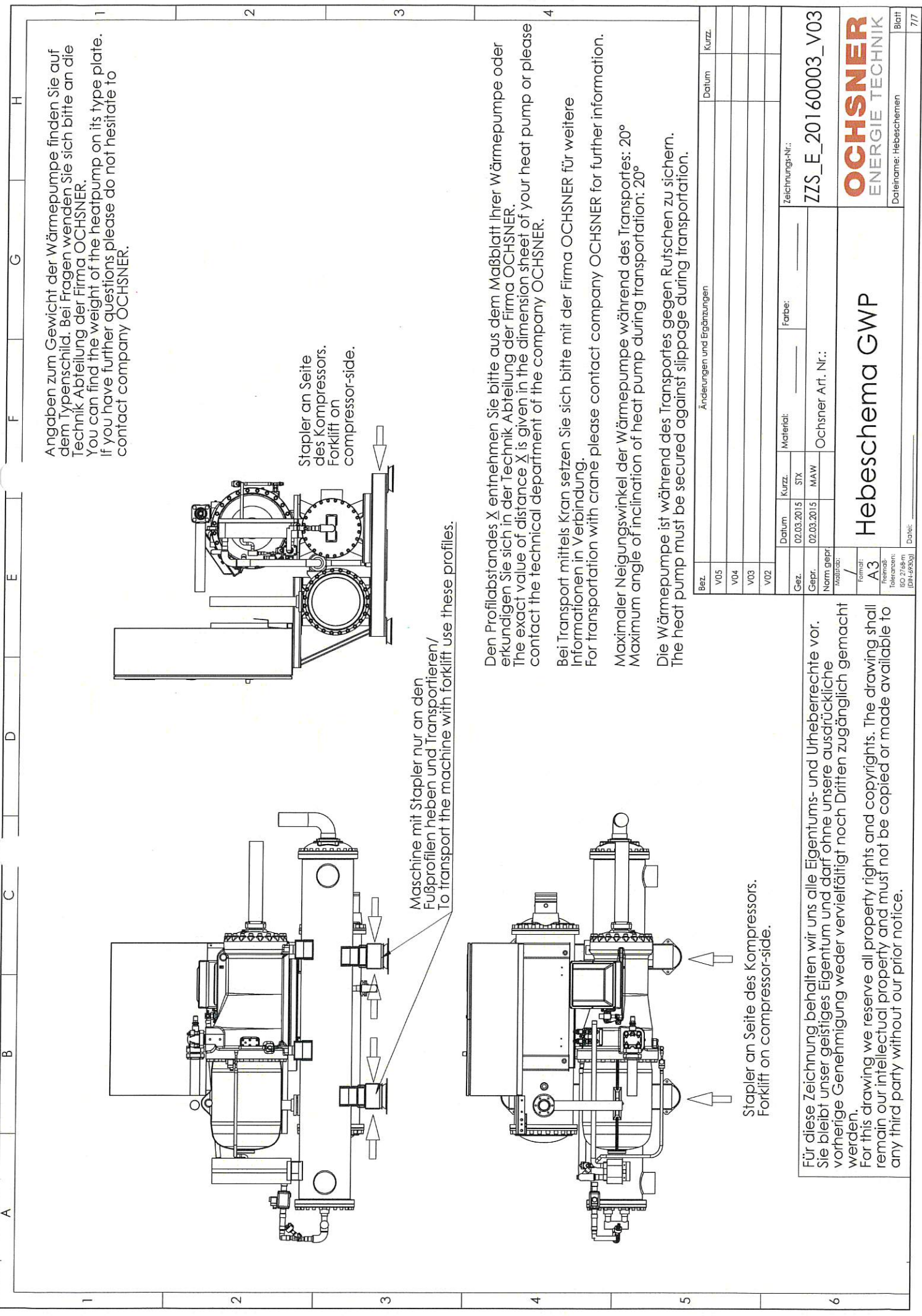
Aufstellungsskizze Position layout



Diese Aufstellungsskizze ist für Wärmepumpen der Baureihen IWWS, ISWS, IWWS und ISWHS ab dem 16.12.2015 gültig.
This position layout is valid for heat pumps of the types IWWS, ISWS, IWWS and ISWHS, effective from 16.12.2015.

Für diese Zeichnung behalten wir uns alle Eigentums- und Urheberrechte vor. Sie bleibt unser geistiges Eigentum und darf ohne unsere ausdrückliche vorherige Genehmigung weder vervielfältigt noch Dritten zugänglich gemacht werden.
For this drawing we reserve all property rights and copyrights. The drawing shall remain our intellectual property and must not be copied or made available to any third party without our prior notice.

Bezeichnung		Änderungen und Ergänzungen		Datum		Kurz.	
4.							
3.							
2.							
1.							
Goz.	16.12.2015	Kurz.	STX	Material		Farbe	
Gepr.	16.12.2015		CTT		Ochsner Art. Nr.:		
Norm gepr.		Aufstellungsskizze für IWWS, ISWS, IWWS und ISWHS					
Maßstab	1:20						
Format	A3						
Toleranzen	ISO 2768-m						
Druck	030-030p						
Zeichnungs-Nr.:							
ZK_20150170_V01							
OCHSNER ENERGIE TECHNIK Dateiname							
Blatt							
1/1							



Angaben zum Gewicht der Wärmepumpe finden Sie auf dem Typenschild. Bei Fragen wenden Sie sich bitte an die Technik Abteilung der Firma OCHSNER.
 You can find the weight of the heatpump on its type plate. If you have further questions please do not hesitate to contact company OCHSNER.

Stapler an Seite des Kompressors.
 Forklift on compressor-side.

Maschine mit Stapler nur an den Fußprofilen heben und Transportieren/
 To transport the machine with forklift use these profiles.

Stapler an Seite des Kompressors.
 Forklift on compressor-side.

Den Profilabstandes X entnehmen Sie bitte aus dem Maßblatt Ihrer Wärmepumpe oder erkundigen Sie sich in der Technik Abteilung der Firma OCHSNER.
 The exact value of distance X is given in the dimension sheet of your heat pump or please contact the technical department of the company OCHSNER.

Bei Transport mittels Kran setzen Sie sich bitte mit der Firma OCHSNER für weitere Informationen in Verbindung.
 For transportation with crane please contact company OCHSNER for further information.

Maximaler Neigungswinkel der Wärmepumpe während des Transportes: 20°
 Maximum angle of inclination of heat pump during transportation: 20°

Die Wärmepumpe ist während des Transportes gegen Rutschen zu sichern.
 The heat pump must be secured against slippage during transportation.

Für diese Zeichnung behalten wir uns alle Eigentums- und Urheberrechte vor. Sie bleibt unser geistiges Eigentum und darf ohne unsere ausdrückliche vorherige Genehmigung weder vervielfältigt noch Dritten zugänglich gemacht werden.
 For this drawing we reserve all property rights and copyrights. The drawing shall remain our intellectual property and must not be copied or made available to any third party without our prior notice.

Änderungen und Ergänzungen		Datum	Kurz.
Bez.	V05		
	V04		
	V03		
	V02		
Zeichnungs-Nr.: ZZS_E_20160003_V03			
OCHSNER ENERGIE TECHNIK			
Dateiname: Hebeschemen			
Blatt 7/7			
Datum		Material	
02.03.2015		STX	
02.03.2015		MAW	
Norm.gepr.		Ochsner Art. Nr.:	
Material:		Farbe:	
Format: A3		Format:	
Toleranz: ISO 2768-m		Toleranz:	
(DIN 9130)		DIN 9130	

Hebeschema GWP