

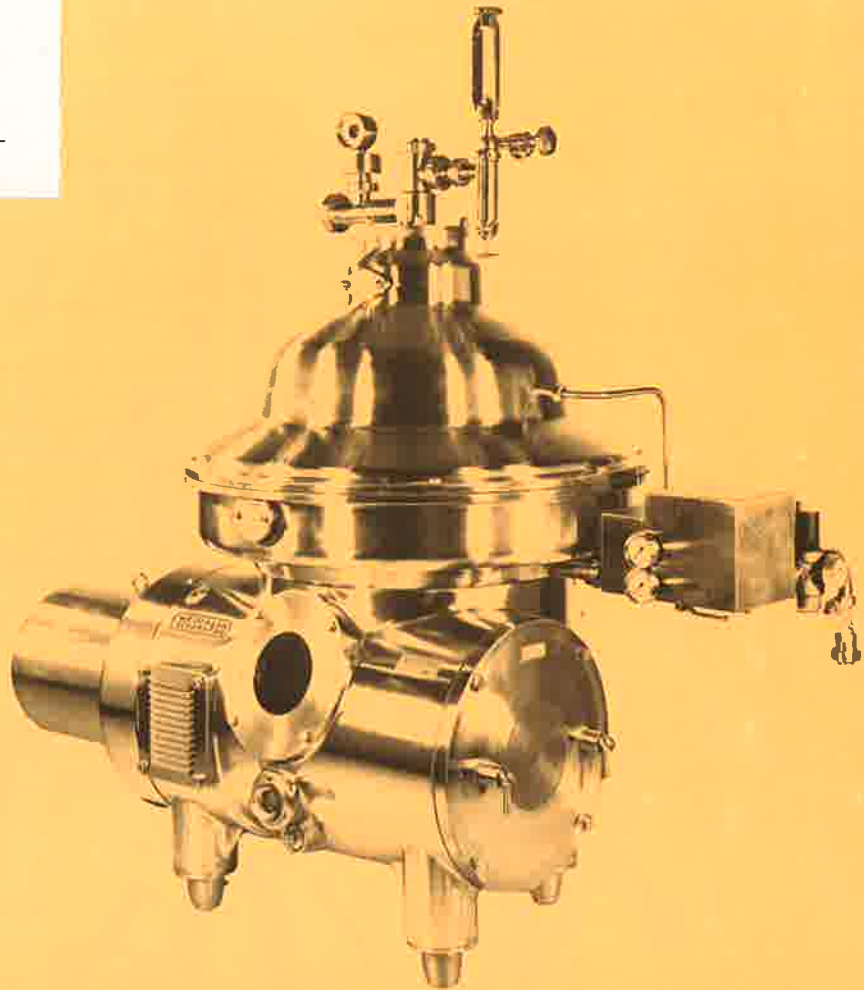
Technische Daten

MSA 90 Milch-Entrahmungs- Separator mit selbstreinigender Trommel

**WESTFALIA
SEPARATOR**

**WESTFALIA
SEPARATOR**

Westfalia Separator Nederland B.V.
Hoogveld 16, 5431 NW Cuijk
Postbus 375, 5430 AJ Cuijk
Tel. 08850-95911 / Telex 30853 WS NL
Telefax 08850-22211



MSA 90-01-076

Trennung von Milch oder Molke in Magermilch und Rahm. Abführung der Komponenten unter Druck. Schmutzausstoß bei voller Drehzahl der Trommel in periodischen Abständen.

Verwendungszweck

Entrahmung, Reinigung und Standardisierung von Milch;
Reinigung und Entrahmung von Molke. (Mindesttemperatur bei allen Einsatzgebieten 25° C.)

Funktions- und Konstruktionsmerkmale

Trommel

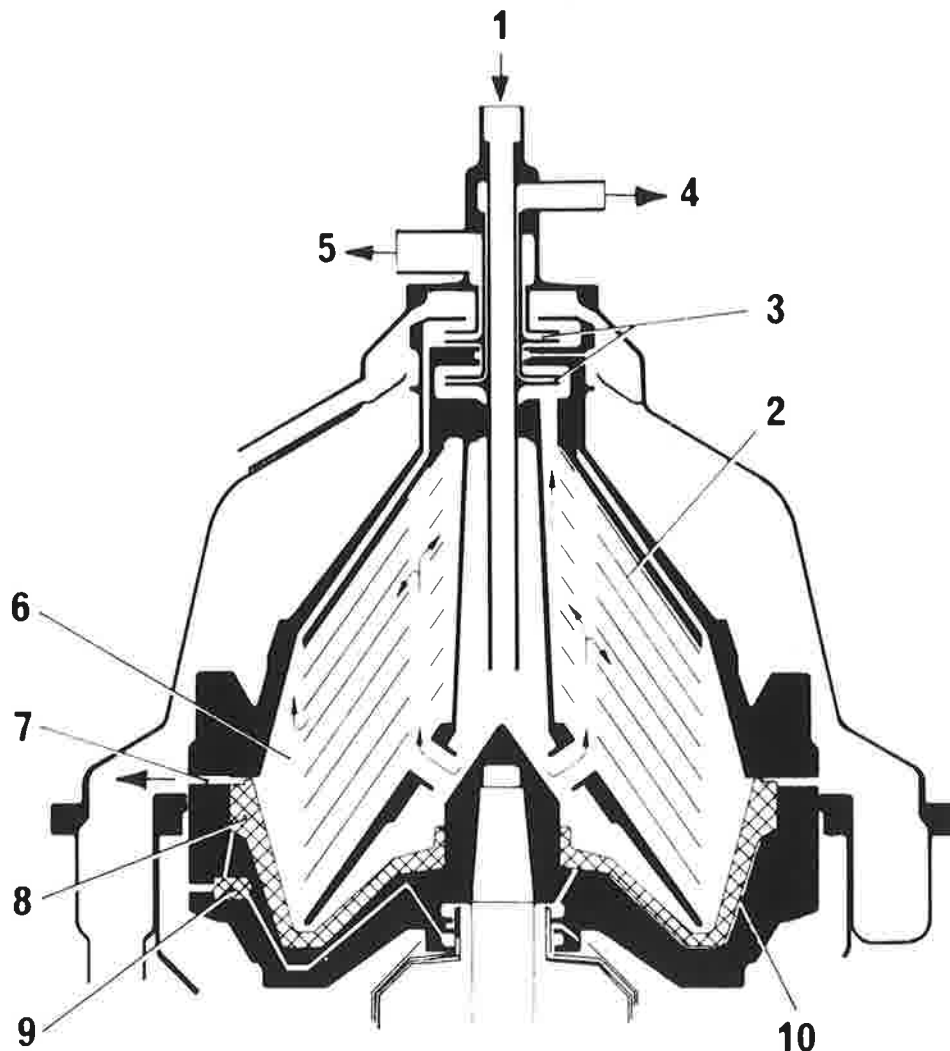
Selbstreinigende Tellertrommel mit hydraulisch bewegtem Kolbenschieber zum Schließen und Öffnen der Trommel.

Milch oder Molke fließt durch Zulauf 1 in die Trommel und wird in den Tellern 2 in Magermilch und Rahm getrennt. Beide Komponenten werden durch Greifer 3 unter Druck schaumfrei weitergefördert zu den Abläufen 4 und 5. Der ausgeschleuderte Schmutz sammelt sich im Feststoffraum 6. Periodischer Ausstoß durch Spalt 7, eingeleitet von einem Steuergerät. Steuerwasserverbrauch ca. 50 l/h.

Zulauf und Ablauf

Zulauf und Ablauf durch geschlossenes Leitungssystem. Mengengrenzer in der Zulaufleitung zur Begrenzung der Nennleistung. Schaumfreie Abführung der Magermilch und des Rahmes unter Druck. Konstantdruckventil und Manometer in Magermilch-Ablaufleitung 5 zur Einstellung des Druckes. Regulierventil und Durchflußmesser in Rahmablaufleitung 4 zur Rahmeinstellung.

Keine Dichtungen zwischen Armaturen und rotierender Trommel.



- 1 Zulauf
- 2 Teller
- 3 Greifer
- 4 Rahmablauf
- 5 Magermilchablauf

- 6 Feststoffraum
- 7 Feststoff-Austrittsspalt
- 8 Kolbenschieber
- 9 Kolbenventil
- 10 Schließkammer

Teilentleerung/Totalentleerung

Für einen kontinuierlichen Arbeitsablauf sollte ein Westfalia Steuergerät TVA 2-M bzw. TVA 2-M-S verwendet werden, mit dem in wählbaren Zeitabständen automatische Teilentleerungen der Trommel ohne Unterbrechung des Milchzulaufes durchgeführt werden. Außerdem können beim chemischen Reinigungsprozeß durch Betätigen eines Drucktasters Totalentleerungen der Trommel eingeleitet werden. Vor der Totalentleerung wird die Zulaufpumpe automatisch ausgeschaltet. Im Steuergerät sind auch die Steuerelemente für die Konstantdruckventile eingebaut.

Alle Steuerelemente des Steuergerätes TVA 2-M können auch in die Hauptsteuertafel eingebaut werden.

Regelbarer Mengenbegrenzer für verschiedene Zulaufleistungen. Durchflußmesser für Kontrolle der Zulaufleistung. Regelbarer Mengenbegrenzer für den Rahmablauf. Sterilisiergefäß für Sterilisierung des ausgestoßenen Schmutzes.

Deckendurchführung zur geschlossenen Abführung des ausgestoßenen Schmutzes.

Westfalia Drehheber mit 500 kg Tragkraft für Einbau und Ausbau der Trommelteile.

Pneumatische Bremsen.

CIP-Reinigung

Chemische Reinigung (CIP = cleaning in place) nach Beendigung des Separierens. Die Reinigungsflüssigkeit wird im Kreislauf durch den Separator und das angeschlossene System gepumpt; dabei Ausschleuderung von Schmutz aus der Reinigungsflüssigkeit durch den Separator.

Gestell und Antrieb

Gestell aus Gußeisen, mit nichtrostendem Stahl umkleidet. Bremsen, Schauglas für Ölstandskontrolle, Schauscheibe für Stillstandskontrolle, berührungslose Drehzahlmessung mit Anzeige der Betriebsdrehzahl und Signalgabe bei Drehzahlabfall.

Antrieb durch Normmotor, zusätzlich mit nichtrostendem Stahl umkleidet, Bauform B 5, Schutzart IP 55. Kraftübertragung über Turbo-Flüssigkeitskupplung und Schraubenradgetriebe auf die Trommelspindel. Schmierung aller Lagerstellen und des Getriebes selbsttätig von einem zentralen Ölbad aus.

Werkstoffe

Alle mit dem Produkt in Berührung kommenden Teile aus nichtrostendem Stahl.

Montage und Demontage

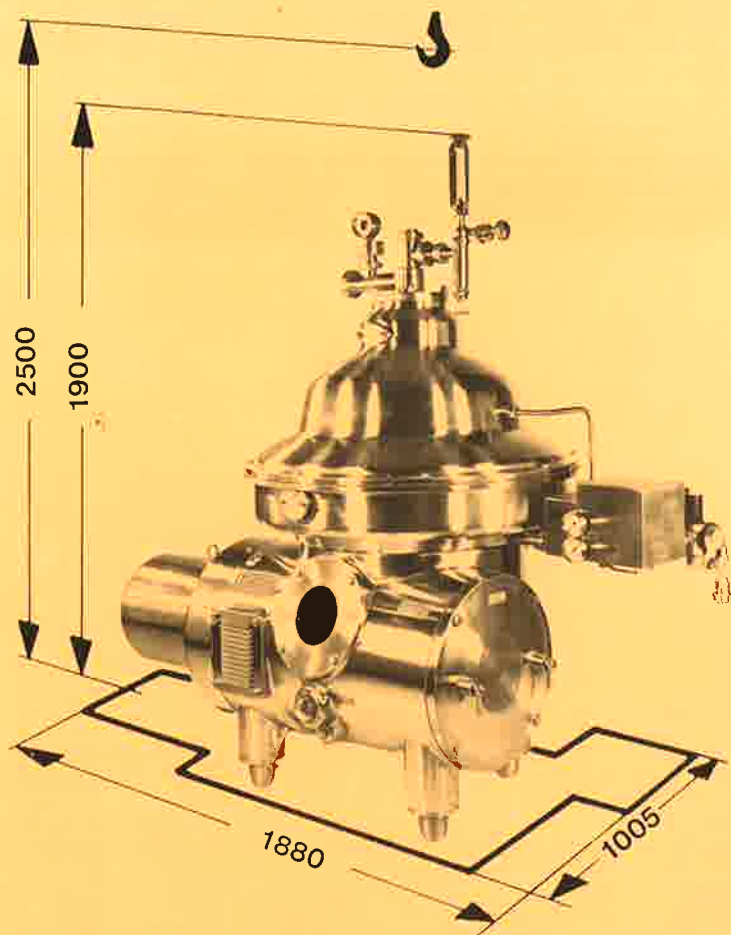
Armaturen und Haube abnehmbar. Spezialwerkzeuge zum Ein- und Ausbau der Trommel einschließlich einer hydraulischen Tellerpreßvorrichtung gehören zum Lieferumfang. Zum Ein- und Ausbau der Trommelteile Hebewerkzeug mit einer Tragkraft von 500 kg erforderlich (siehe Zusatzteile).

Zusatzteile (gegen Aufpreis)

Westfalia Steuergerät TVA 2-M bzw. TVA 2-M-S (siehe auch Westfalia-Projektierungsunterlagen).

Konstantdruckventil zum Einbau in die Ableitung für Rahm, um bei veränderlichem Gegendruck der nachgeschalteten Apparaturen die eingestellte Rahmmenge am Separator konstant zu halten.

Technische Daten



Maße in mm

Technische Daten

Trommel:		
Drehzahl	5900	min ⁻¹
Gesamthalt	25	l
Feststoffraum	5,5	l
Drehstrommotor:		
Leistung	18,5	kW
Drehzahl bei 50 Hz	1500	min ⁻¹
bei 60 Hz	1800	min ⁻¹
Bauform	B 5	

Gewichte und Versanddaten

Gesamtgewicht des Separators	netto	1800	kg
Gewicht des Separators mit Motor und Zubehör, ohne Trommel	netto	1400	kg
	brutto	1650	kg
Gewicht der Trommel	netto	520	kg
	brutto	580	kg
Kistenmaße (Länge, Breite, Höhe):			
Gestell mit Motor	1800x1350x1420	mm	
Trommel	700x700x800	mm	
Versandvolumen	3,86	m ³	

Leistung

Bei Milchenträumung	10000	l/h
Zulaufdruck (mit Mengenbegrenzer)	1,0	bar
Max. Druckhöhe der Greifer bei einem Rahmablauf von 10 % der Durchsatzleistung	5,0	bar
Bei Milchreinigung, Milchstandardisierung und Molkeenträumung*	bis 15000	l/h
Zulaufdruck (mit Mengenbegrenzer)	1,8	bar
Max. Druckhöhe der Greifer bei max. Durchsatzleistung und einem Rahmablauf von 2 % der Durchsatzleistung	4,5	bar

*Bei Molkeenträumung ist die Effektivleistung in der Regel niedriger als die angegebene max. Durchsatzleistung; sie hängt ab vom geforderten Enträumungseffekt.

Änderungen vorbehalten

Westfalia Separator AG
4740 Oelde 1/Westfalen · Postfach 3720,3740,3760
Telefon Oelde (02522) 771
Telegramme Westfalia Oelde
Fernschreiber 89474

ZWEIGWERKE:

Westfalia Separator AG, 5804 Herdecke/Ruhr, Mühlenstr.,
 Telefon (02330) 3011, Telex 8239427

Westfalia Separator AG, 5431 Niederahr über Montabaur,
 Telefon (02602) 69055/6, Telex 869631

VERKAUFSFILIALEN:

Westfalia Separator AG,
 2050 Hamburg 80, Osterrade 18a,
 Telefon (040) 739156-59, Telex 212331,
 Telegr. Separator Hamburg

Westfalia Separator AG,
 6072 Dreieich, Otto-Kämper-Ring 3,
 Telefon (06103) 66470,
 Telex 417932

**WESTFALIA
 SEPARATOR**

Westfalia Separator AG
 8011 Kirchheim, Weißenfelder Str. 4
 Tel. (089) 9038091,
 Telex 523340

Westfalia Separator AG,
 7316 Köngen b. Stuttgart, Schlosserstr. 31,
 Telefon (07024) 8993, Telex 07267704,
 Telegr. Westfalia Stuttgart