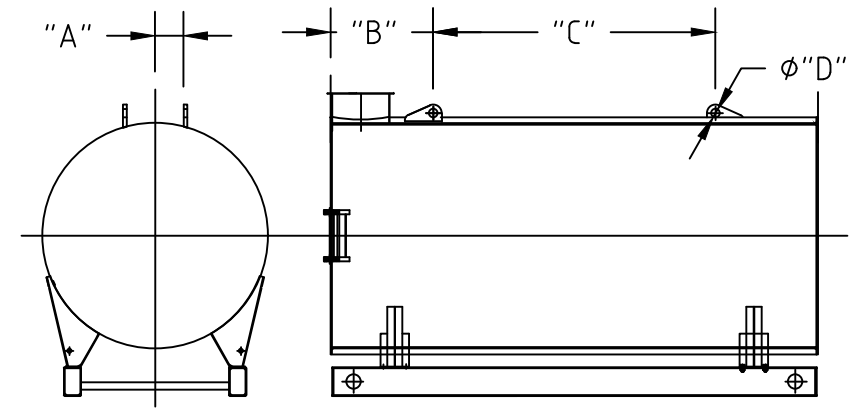
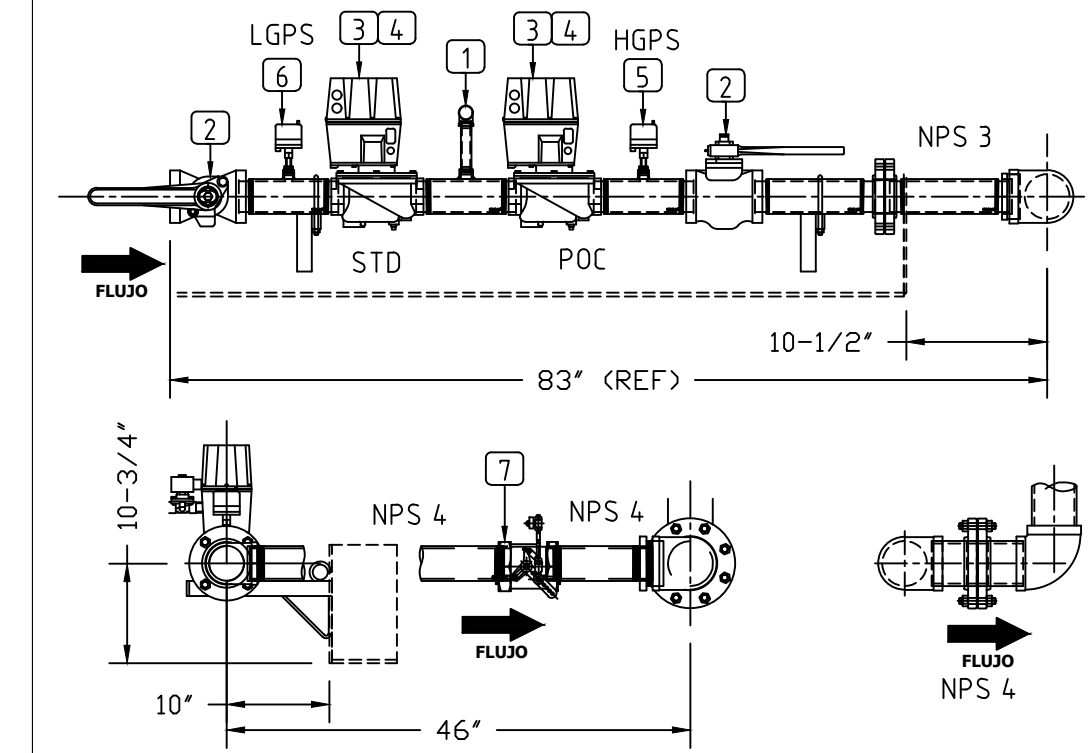
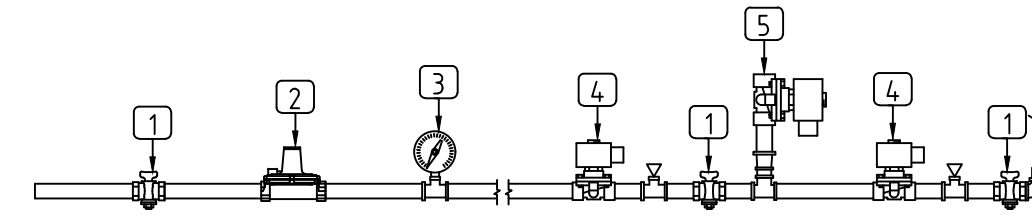


LOCALIZACION DE OREJAS DE IZAJE



A	B	C	D
11"	35-3/4"	131"	3"



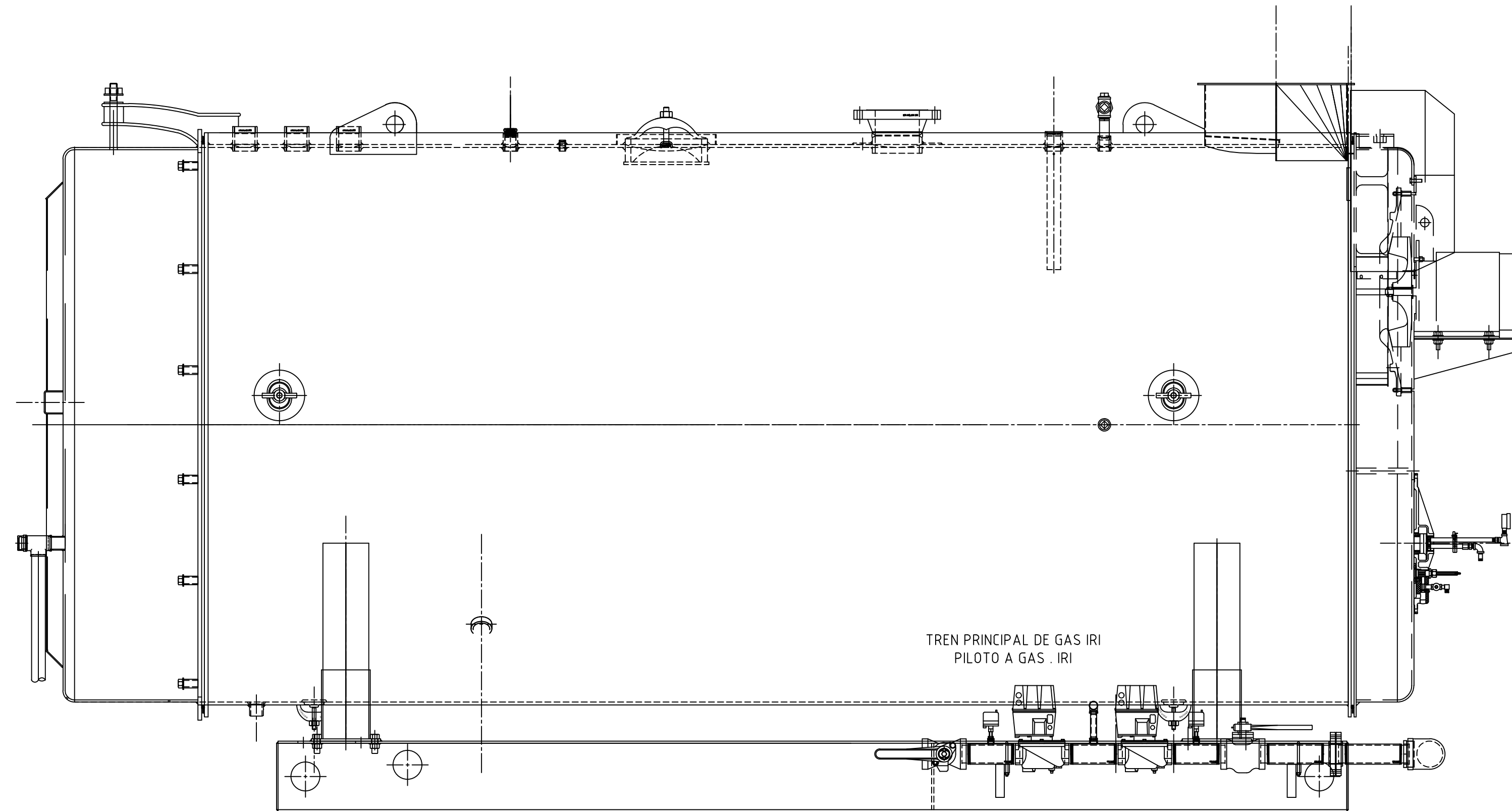
PILOTO A GAS NATURAL, IRI

1	VALVULA MACHO LUBRICADA NPS 1/2,NPT	3
2	REGULADOR DE PRESION DE GAS, NPS 1/2,NPT	1
3	MANOMETRO DE PRESION 2-1/2 DIA, NPS 1/4, NPT	1
4	VALVULA SOLENOIDE NPS 1/2,NPT,NC,0-50 PSI,150#	2
5	VALVULA SOLENOIDE NPS 3/4, NPT, NO, 2#, VENDEO DE GAS	1

TREN PRINCIPAL DE GAS NATURAL, IRI

1	VALVULA SOLENOIDE 1-1/4 NPT, VENDEO	1
2	VALVULA MACHO LUBRICADA NPS 3,NPT	2
3	VALVULA PRINCIPAL DE GAS NPS 3,NPT, HONEYWELL	2
4	ACTUADOR P/VALVULA MOTORIZADA, HONEYWELL	2
5	INTERRUPTOR DE ALTA PRESION DE GAS, (HGPS)	1
6	INTERRUPTOR DE BAJA PRESION DE GAS, (LGPS)	1
7	VALVULA DE MARIPOSA NPS 4,NPT	1

GAS: _____ NATURAL
 PRESION ENTRADA MINIMA DE GAS: ___ 104 CM C.AGUA (NIVEL DE MAR)



VISTA LATERAL

ESTE DIBUJO ES PROPIEDAD DE CLEVER BROOKS DE MEXICO, S.A. DE CV. ESTÁ SUJETO A LOS TÉRMINOS DE LICENCIAMIENTO Y NO DEBE SER COPIADO O USADO EN CUALQUIER FORMA ESPORÁDICA PARA LA EMPRESA.

DIM-GRAL CB700-600-150# DWG

REV	NO	DESCRIPCIÓN	FECHA
0	-	TALC	AR 23/2023

PRECAUCIÓN
 LAS DIMENSIONES MOSTRADAS SON APROXIMADAS Y NO DEBEN USARSE EN DISEÑOS RESTRICTIVOS O EN ASAMBLAS PREFABRICADAS A MENOS QUE SE HAYA CONSULTADO CBM. SE RECOMIENDA QUE EL CLIENTE SOLICITE DIBUJOS CERTIFICADOS "AS-BUILT" PARA LOS CASOS.

ADVERTENCIA
 LAS OREJAS DE IZAJE PROVISTAS EN EL RECIPIENTE SOLO SE UTILIZARAN PARA LEVANTAR EL RECIPIENTE CUANDO ESTE SIN AGUA

ADVERTENCIA
 CAMBIOS, MODIFICACIONES O ALTERACIONES ES Estrictamente PROHIBIDAS
 LOS CAMBIOS A ESTE DIBUJO Y LA MODIFICACIÓN POSTERIORES DEL EQUIPO PUEDEN CAUSAR DAÑO AL EQUIPO Y/O LESIONES PERSONALES GRAVES.

GRUPO TECNIVAPOR
 MX-8711

DIAGRAMA DIMENSIONAL

TAMAÑO: **D**

HOJA: 2 DE 2

ACOT: PULG. N/A
 ESCALA: N/A

CleaverBrooks

MODELO	COMBUSTIBLE	TAMAÑO	PRESION DISEÑO	CAPACIDAD
CB 700	700	600HP	150ST	20700

REVISO: J.A.C. 220 VOLS. 3 FASE 60 HERTZ 3 CABLE IRI SEQUIPO
 FECHA: JUL 17, 2023 No. DIBUJO: DIM-GRAL CB700-600-150 REV: 0