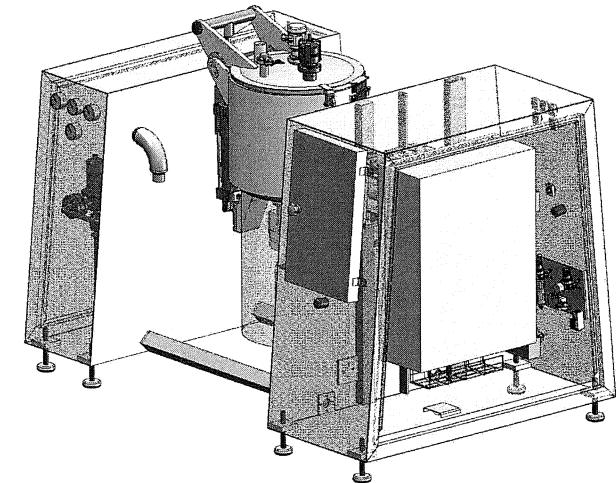
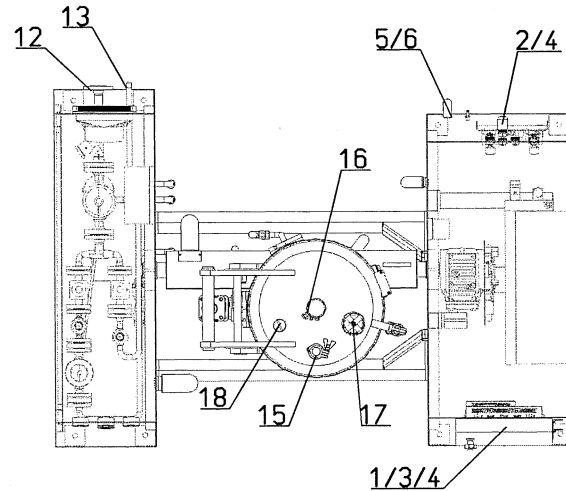
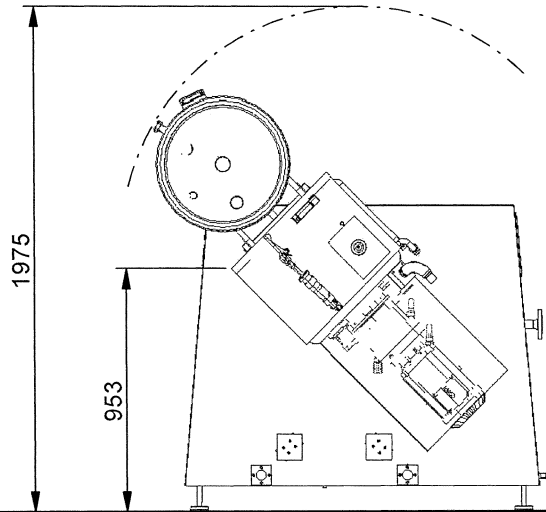


- 1- Hauptbedienung US1 - main operation panel  
Touchscreen 10,4"
- 2- Nebenbedienung US1a - operation panel
- 3- Hauptschalter 10Q1 - main switch
- 4- Not-Aus - emergency switch
- 5- E-Zuleitung M25/90°Bogen - power inlet
- 6- Luftzuleitung - air inlet
- 7- Schwenkgetriebe - tilting motor
- 8- Mischmotor - mixing motor
- 9- Mischmotorzuleitung M32/40 - mixing motor cable
- 10- pneum. Deckelzylinder - lid cylinder pneumatic
- 11- pneum. Verriegelung - lid locking pneumatic
- 12- Dampfzuleitung DN25 - steam inlet
- 13- Kondensatrücklauf - condensate outlet
- 14- Direktampfdüsen - direct steam nozzle
- 15- Dosierstutzen Clamp DN25 - dosing connection tri clamp
- 16- Prozess-Sensor - Process sensor
- 17- Sicherheitsventil mechanisch - safety valve mechanic
- 18- offener Abzug - open trigger
- 19- Temperatursensor PT100 - temperature sensor

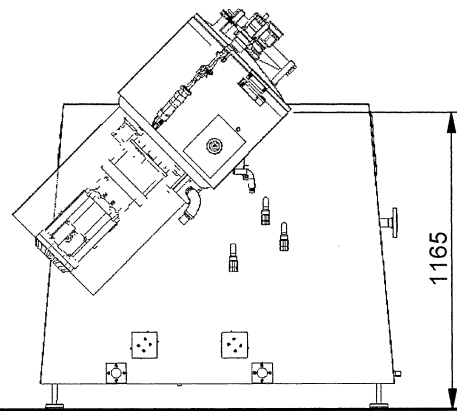


Technische und maßliche Änderungen vorbehalten!  
Technical and dimensional alterations reserved!

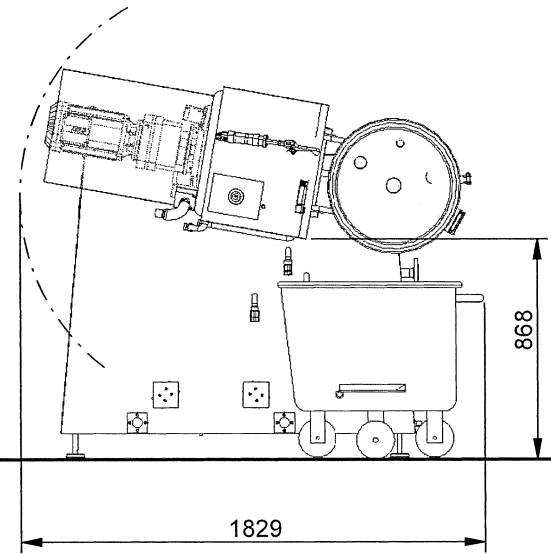
<b>GLASS</b> <small>MAKING ICE GENERATOR</small> <b>GmbH &amp; Co KG</b> Frankfurter Weg 28 D - 33106 Paderborn Tel. 05251 / 779910 Fax 7799177	Allgemein-toleranz ISO 2768-m		Maßstab 1:20	Gewicht	
	Datum Name Bearb. 08.02.2022 Holtkamp Gepr. Rev. CAD: C:837379C6.SZA		Sachnummer / Artikelnummer	Klassifiz. / Maschinentyp	Abteilung / Lagerort
			VSM/F 80		
			Maßblatt VSM/F80		
			ZNr:	4396-00-000	Blatt
			Ers. l:		Bl.
			Usp: 3802-00-000	Ers. d:	



Beschicken 45°  
Loading 45°



Mischen -45°  
Mixing -45°



Entleeren 100°  
Unloading 100°

Technische und maßliche Änderungen vorbehalten!  
Technical and dimensional alterations reserved!

<b>GLASS</b> <small>BRUNNEN IN GENESSEE</small> GmbH & Co KG Frankfurter Weg 28 D - 33106 Paderborn Tel. 05251 / 779910 Fax 7799177	Allgemein-toleranz ISO 2768-m		Maßstab 1:20	Gewicht
			Sachnummer / Artikelnummer	Klassifiz. / Maschinentyp VSM/F 80
			Abteilung / Lagerort	
			BME VSM/F80	
		Datum	Name	
		Bearb. 17.02.2022	Hotkamp	
		Gepr.		
		Rev.		
		CAD: C:4057E946.SZA		
		ZNr:		Baufl.
		4396-00-001		Bl.
		Urspr.	Ers. f:	Ers. d: