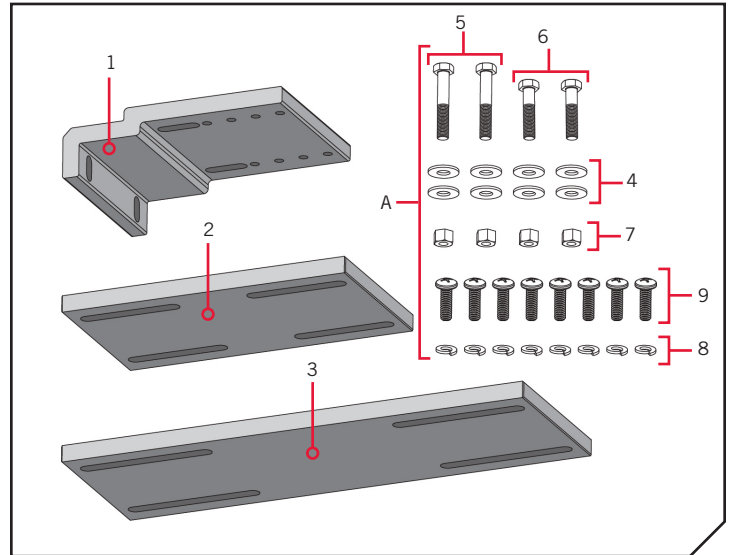


Item / Assembly	Part #	Description	Qty.
1	2376451	PLATE-SUPPORT, MACH, PONTOON	1
2	2376455	PLATE-SPANNER, SHORT, PONTOON	1
3	2376456	PLATE-SPANNER, LONG, PONTOON	1
A Includes 4-10	2994931	BAG, ASM, PERFORM, PONTOON	1
4	*	WASHER-FLAT 5/16 SS	8
5	*	BOLT 5/16-18 X 2" HHCS S	2
6	*	BOLT 5/16-18 X 1-1/2" HHCS	2
7	*	NUT 5/16-18 NYLOCK S/S	4
8	*	WASHER-LOCK 5/16	8
9	*	SCREW 5/16-18 X 1" PPH SS	8
10	*	ANTI-SEIZE TUBE, 4CC, (NOT SHOWN)	1

* This part is included in an assembly and cannot be ordered individually.



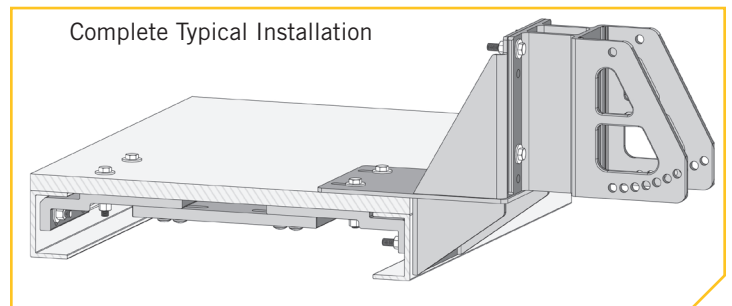
TOOLS AND RESOURCES REQUIRED >

- Drill
- 3/8" Drill Bit
- Ratchet (or Socket) Wrench
- 1/2" Socket
- 1/2" Box Wrench
- #3 Phillips Bit

MOUNTING CONSIDERATIONS >

Before mounting your Pontoon Edge Mount Kit and Pontoon Performance Kit, give consideration to the following:

1. Because your pontoon bracket requires attaching to the structural cross members of the pontoon frame that run parallel to the bow and transom, Minn Kota requires mounting your Talon on either the bow or the transom of your pontoon, and does not endorse mounting on the side of the pontoon. Side mounting will void your product warranty. See figure for a complete typical installation.
2. Some pontoons use aluminum sheeting underneath the deck. Accessing the structural cross members of the pontoon frame beneath will require the removal of this aluminum sheeting in order to install the Pontoon Edge Mount Kit and Pontoon Performance Kit. Minn Kota recommends contacting the pontoon manufacturer or dealer for installation.
3. Pontoons vary between the types of edge trim used along the outer perimeter of the pontoon deck. In some cases the profile is raised which may prevent the pontoon bracket from sitting all the way against the face of the pontoon edge trim. It may be necessary to shim or cut away around these areas to securely complete the installation.
4. The Talon Tilt Bracket - 1810222 is recommended for adjustable deck support to accommodate for low clearances and boat storage. Reference the Accessories section of these instructions for more details.

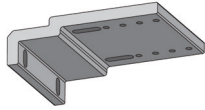


CAUTION

This Talon Pontoon Performance Kit - 1810226, is designed to provide additional deck support for pontoons with high powered engines (125 HP+), or where additional deck support is needed. Failure to follow recommended installation procedures, or any damages resulting from misuse or improper installation, may void your product warranty.

1

ITEM(S) NEEDED

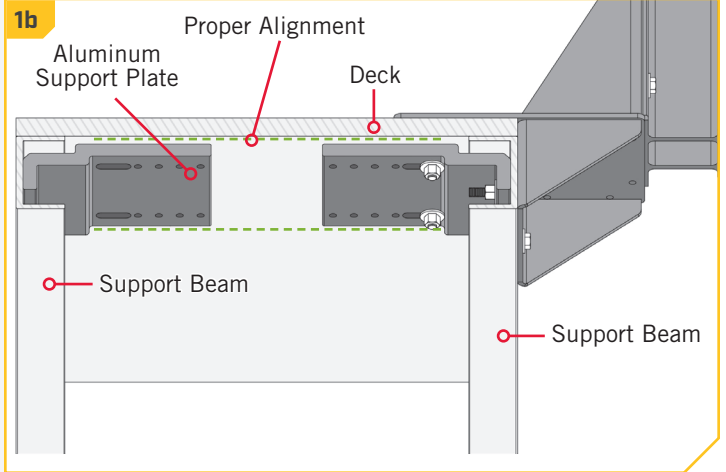


#1 x 1

- a. Complete installation of the Pontoon Edge Mount Kit (1810225).
- b. Place the Aluminum Support Plate (Item #1) below the pontoon deck against the closest and opposite support beam that is parallel to the support plate already installed with the Standard Talon Pontoon Adapter Bracket mounting kit as shown.

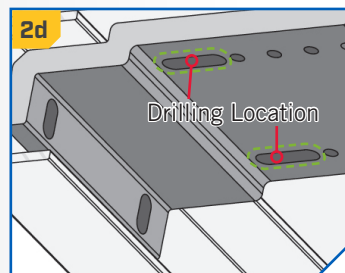
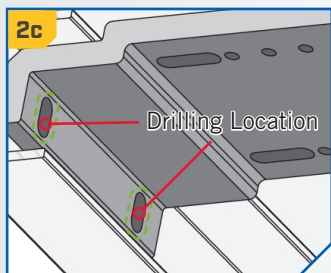
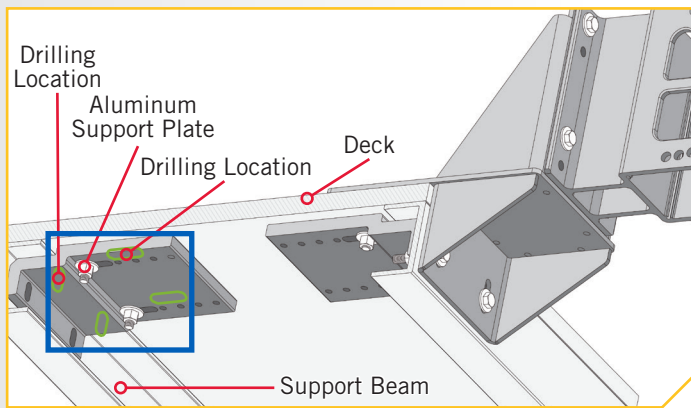
NOTICE: Be sure to verify adequate outboard steering clearances, and that your installation will not interfere with any previously installed cabling, fuel lines, or wiring.

1b



2

- c. Once placed, mark the Drilling Locations mid length in each slot on the bottom of the pontoon deck. Drill up through the floor using a 3/8" drill bit on the marked locations.
- d. Mark Drilling Locations for the Aluminum Support Plate on the face of the support beam, mid-length in each slot for the mounting hardware. Drill through the face of the beam using a 3/8" drill on the marked location.



3

ITEM(S) NEEDED



#5 x 2

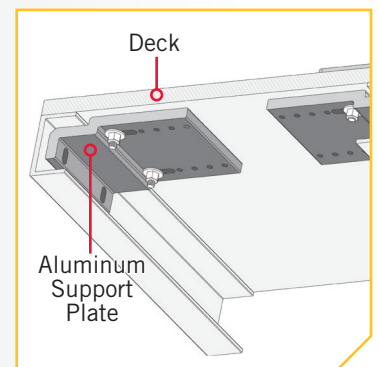
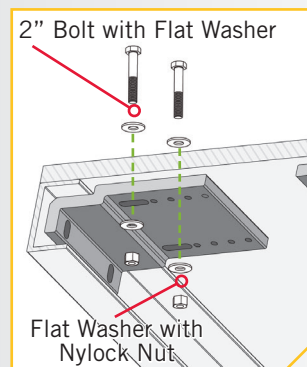


#4 x 4



#7 x 2

- e. Secure the Aluminum Support Plate to the pontoon deck with two 2" bolts (Item #5). Place one Flat Washer (Item #4) on each bolt. Coat the threads of each bolt with anti-seize. Place the Aluminum Support Plate beneath the deck and align the slots with the holes drilled through the deck.
- f. With the washer in place, put one bolt in each of the holes on top. Each bolt will pass through the pontoon deck and the Aluminum Support Plate. Place a Flat Washer (Item #4) and Nylock Nut (Item #7) at the end of each bolt and secure each using a 1/2" wrench and ratchet fitted with a 1/2" socket.

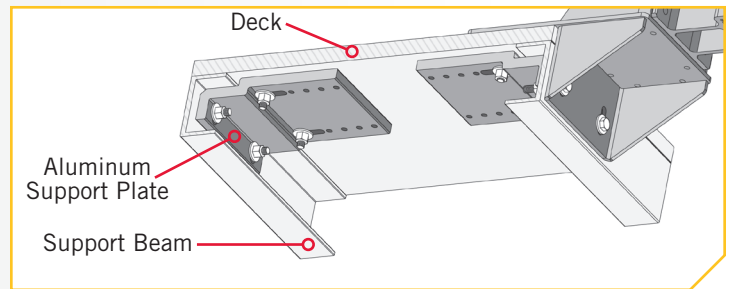
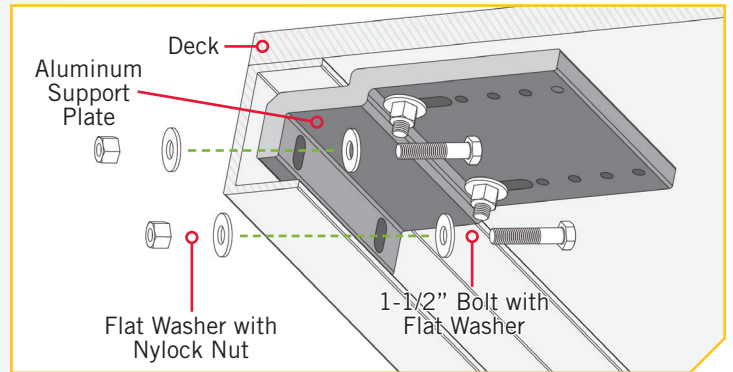


4

ITEM(S) NEEDED

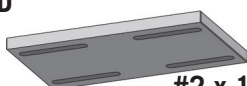
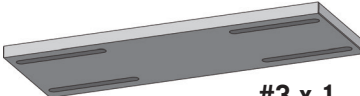


 #6 x 2  #4 x 4  #7 x 2

- g. Secure the Aluminum Support Plate to the pontoon support beam with two 1-1/2" bolts (Item #6). Place one Flat Washer (Item #4) on each bolt. Coat the threads of each bolt with anti-seize.
- h. Put one bolt through each drilled hole so it passes through the pontoon support beam and the Aluminum Support Plate. Place a Flat Washer (Item #4) and Nylock Nut (Item #7) at the end of each bolt and secure each using a 1/2" wrench and ratchet fitted with a 1/2" socket as shown.

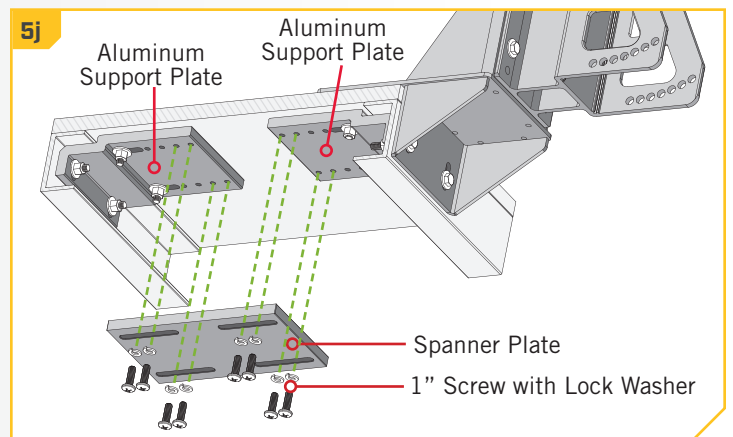
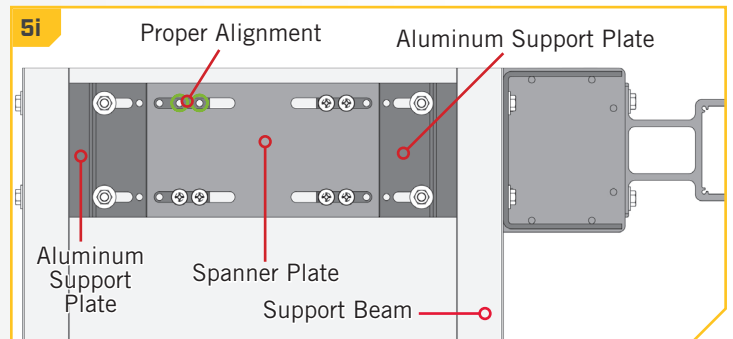


5

ITEM(S) NEEDED

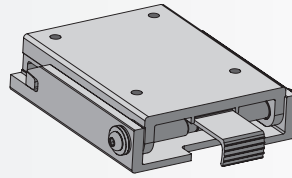
 #2 x 1  #3 x 1  #8 x 8  #7 x 8

- i. Based on the distance between the two Aluminum Support Plates, determine if space between support beams will require the installation of the Short Spanner Plate (Item #2) or the Long Spanner Plate (Item #3). For proper installation, the two slots on both sides of the selected spanner plate should align with at least two holes on each of the Aluminum Support Plates as shown.
- j. Secure the spanner plate in place by placing two screws in each slot and align it with the holes in the Aluminum Support Plate. Place one Lock Washer (Item #7) on each 1" screw (Item #8). The screws will pass through the spanner plate and Aluminum Support Plate and into the floor of the pontoon. Use a drill with a #3 Phillips Bit to tighten the screws in place. Make sure all hardware is secure.

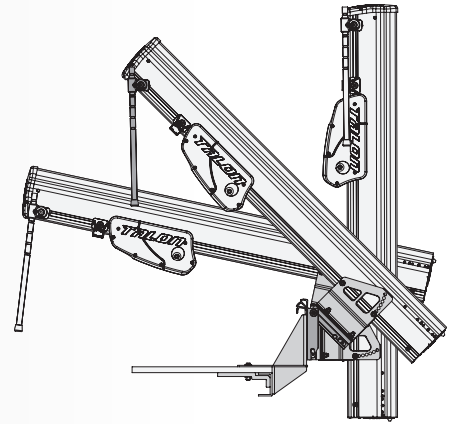


TALON TILT BRACKET

This marine-grade, anodized aluminum tilt bracket accommodates for low-clearance areas and boat storage. Features adjustable deck support for added stability while tilting.



1810222



For warranty information please visit www.minnkotamotors.com



minnkotamotors.com



Part #2374955

Minn Kota Consumer & Technical Service
Johnson Outdoors Marine Electronics, Inc.
PO Box 8129
Mankato, MN 56001

ECN 39004

121 Power Drive
Mankato, MN 56001
Phone (800) 227-6433
Fax (800) 527-4464



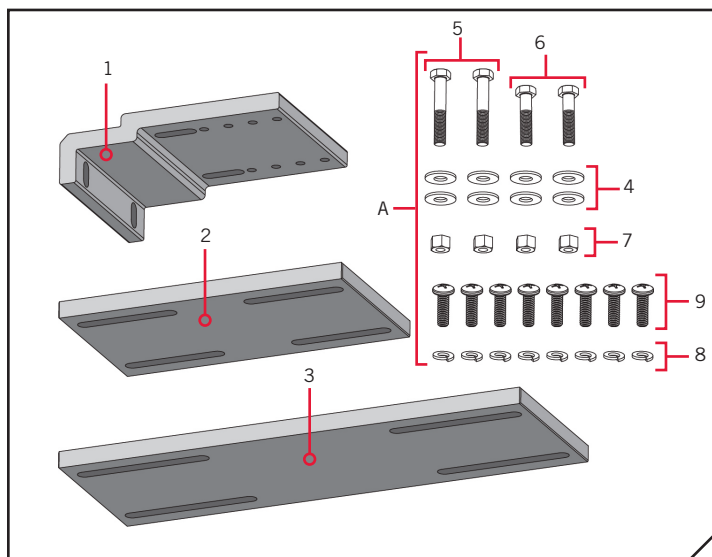
©2017 Johnson Outdoors Marine Electronics, Inc.
All rights reserved.

Rev C

03/18

Article/ Assemblage	N° de pièce	Description	Qté.
1	2376451	PLATE-SUPPORT, MACH, PONTOON	1
2	2376455	PLATE-SPANNER, SHORT, PONTOON	1
3	2376456	PLATE-SPANNER, LONG, PONTOON	1
A Includes 4-10	2994931	BAG, ASM, PERFORM, PONTOON	1
4	✘	WASHER-FLAT 5/16 SS	8
5	✘	BOLT 5/16-18 X 2" HHCS S	2
6	✘	BOLT 5/16-18 X 1-1/2" HHCS	2
7	✘	NUT 5/16-18 NYLOCK S/S	4
8	✘	WASHER-LOCK 5/16	8
9	✘	SCREW 5/16-18 X 1" PPH SS	8
10	✘	ANTI-SEIZE TUBE, 4CC, (NOT SHOWN)	1

✘ Cette pièce est incluse dans un ensemble et ne peut pas être commandée individuellement.



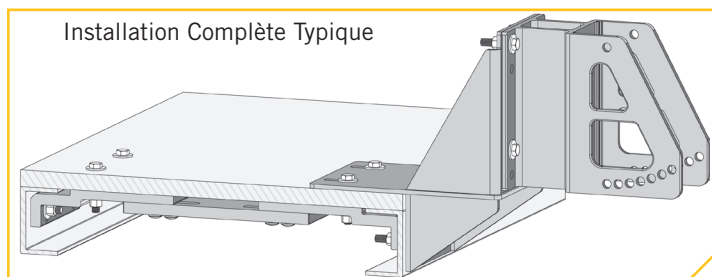
OUTILS ET RESSOURCES NECESSAIRES >

- Perceuse
- Clé à Cliquet (ou douille)
- Clé Polygonale 1/2 po (13 mm)
- Mèche de 3/8 po (10 mm)
- Douille 1/2 po (13 mm)
- Embout Phillips n° 3

FACTEURS DE MONTAGE >

Avant de monter votre Trousse de Montage pour Bord de Ponton et la Trousse de Performance pour Ponton, tenez compte des facteurs suivants:

1. Le support de ponton nécessitant d'être fixé aux traverses de structure du châssis du ponton qui longent la proue et le tableau arrière, Minn Kota exige que votre Talon soit monté soit sur la proue ou le tableau arrière de votre ponton. Cette dernière n'endosse pas le montage sur le côté du ponton. Le montage latéral annulera la garantie du produit. Vous reporter à la figure pour une installation complète typique.
2. Certains pontons sont pourvus d'une tôle d'aluminium sous le pont. Il faudra retirer la tôle d'aluminium pour accéder aux traverses de structure du châssis du ponton afin de pouvoir installer la Trousse de Montage de Bord de Ponton et la Trousse de Performance de Ponton. Minn Kota recommande de prendre contact avec le fabricant de pontons ou le concessionnaire pour effectuer l'installation.
3. Les types de garniture de bord utilisés sur le périmètre externe sur le pont du ponton varient. Dans certains cas, le profil est surélevé ce qui peut empêcher le support du ponton de bien reposer contre la surface de la garniture de bord du ponton. Il sera peut-être nécessaire de tailler ou de couper autour de ces zones pour terminer l'installation.
4. Le Support d'inclinaison Talon – 1810222 est recommandé pour un support de pont réglable afin de respecter les hauteurs limitées et l'entreposage du bateau. Vous reporter à la section Accessoires de ces directives pour obtenir de plus amples informations.

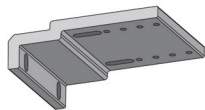


⚠ ATTENTION

Cette Trousse de Performance pour Ponton Talon – 1810226, est conçue pour procurer un soutien de pont supplémentaire aux pontons dotés de moteurs très puissants (125 HP et plus), ou lorsqu'un support de pont supplémentaire est requis. Le non-respect des procédures d'installation recommandées ou tous dommages résultants d'une mauvaise utilisation ou installation peuvent annuler la garantie du produit.

1

ARTICLE(S) REQUIS

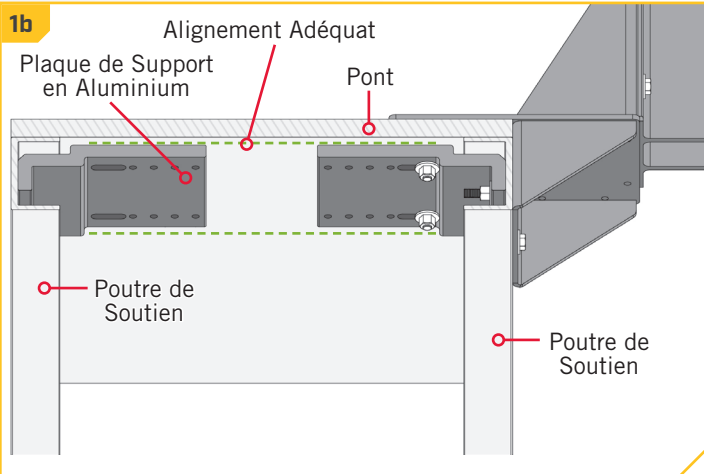


#1 x 1

- a. Installation complète de la Trousse de Montage de Bord pour Ponton (1810225).
- b. Placez la Plaque de Support en Aluminium (Article n° 1) sous le pont du ponton contre la poutre de soutien opposée et la plus proche en parallèle avec la plaque de support déjà installée avec la Trousse de Montage de Support d'adaptateur de Ponton Talon standard comme illustré.

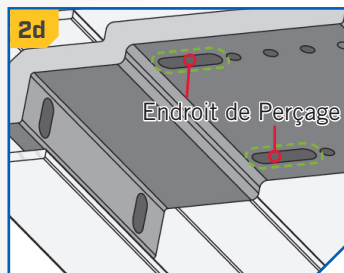
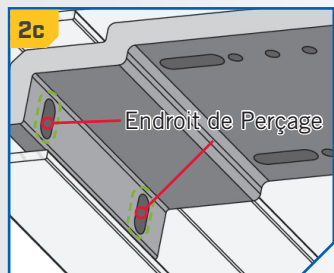
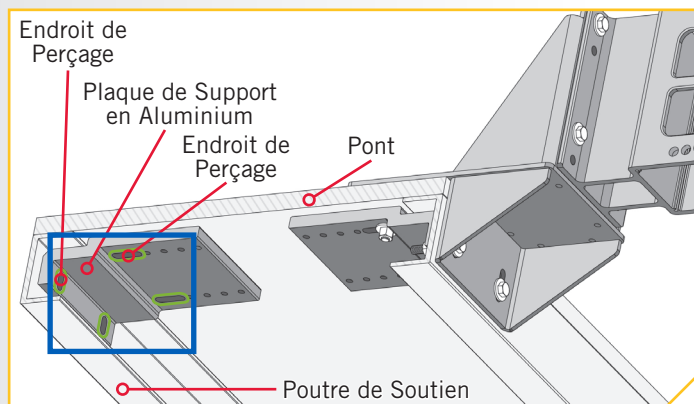
AVIS : Veuillez vérifier les dégagements pour la direction du hors-bord et que votre installation ne gêne pas tout câblage, conduite de carburant ou filage déjà installé.

1b



2

- c. Une fois placé, marquez les mi-longueurs de perçage dans chaque fente au fond du pont de ponton. Percez à travers le plancher avec une mèche de 3/8 po (10 mm).
- d. Marquez les endroits de perçage pour la Plaque de Support en Aluminium sur la surface de la poutre de soutien, à mi-longueur dans chaque fente pour la quincaillerie de montage. Percez à travers la surface de la poutre avec une perceuse de 3/8 po (10 mm) à l'endroit indiqué.

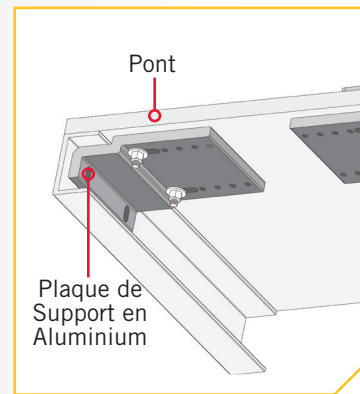
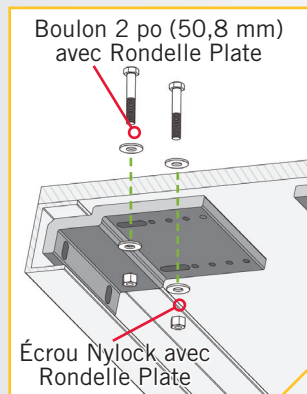


3

ARTICLE(S) REQUIS



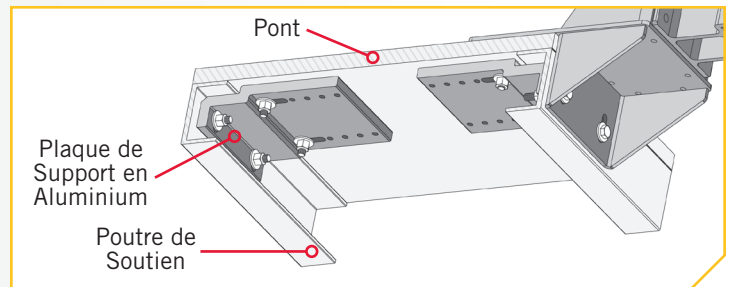
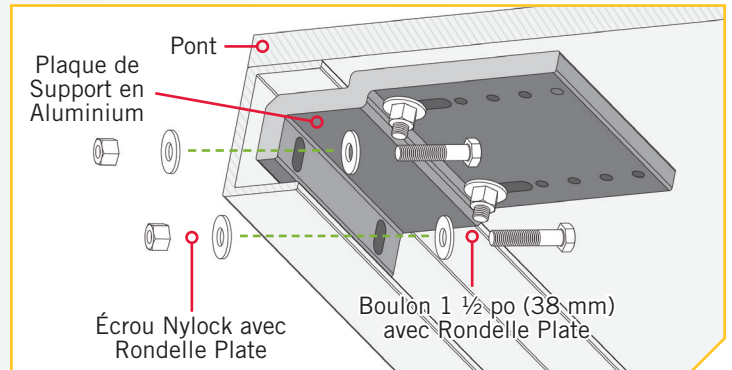
- e. Fixez la Plaque de Support en Aluminium au pont du ponton avec deux Boulons 2 po (51 mm) (Article n° 5). Placez une Rondelle Plate (Article n° 4) sur chaque boulon. Enduisez les filets de chaque boulon avec un antigrippant. Placez la plaque du Support en Aluminium sous le pont et alignez les fentes avec les trous percés à travers le pont.
- f. Avec la rondelle en place, mettez un boulon dans chaque trou sur le dessus. Chaque boulon passera à travers le pont du ponton et la Plaque de Support en Aluminium. Placez une rondelle plate (Article n° 4) et un écrou Nylock (Article n° 7) au bout de chaque boulon et fixez à l'aide de la clé 1/2 po et de la clé à cliquet ayant une douille de 1/2 po (13 mm).



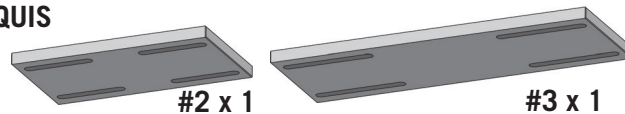
ARTICLE(S) REQUIS

 #6 x 2  #4 x 4  #7 x 2

- g. Fixez la Plaque du Support en Aluminium à la poutre de soutien du ponton avec deux boulons 1 ½ po (38 mm) (Article n° 6). Placez une Rondelle Plate (Article n° 4) sur chaque boulon. Enduisez les filets de chaque boulon avec de l'antigrippant.
- h. Mettez un boulon à chaque trou percé de manière à ce qu'il traverse la poutre de soutien du ponton et la Plaque de Support en Aluminium. Placez une rondelle plate (Article n° 4) et l'écrou Nylock (Article n° 7) au bout de chaque boulon et fixez-les en utilisant une clé ½ po (13 mm) et une clé à cliquet ayant une douille de ½ po (13 mm) comme illustré.

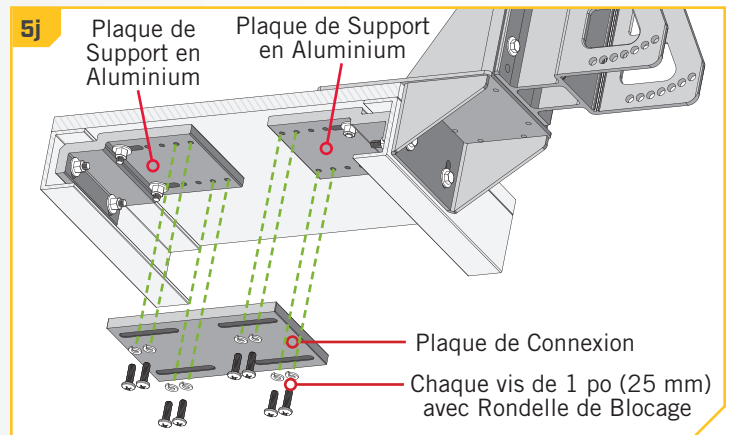
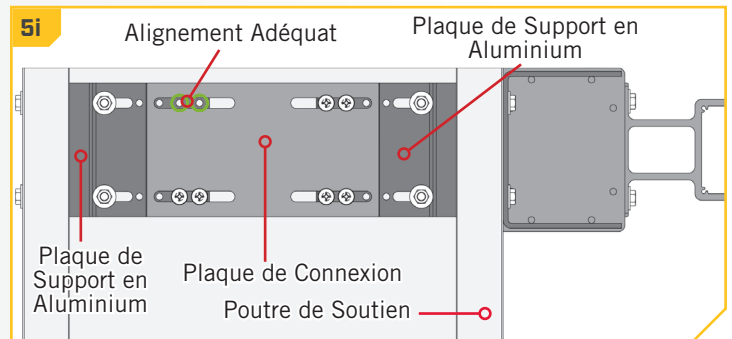


ARTICLE(S) REQUIS



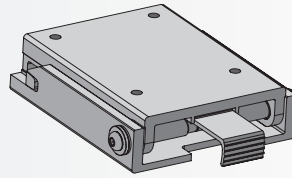
 #8 x 8  #7 x 8

- i. En fonction de la distance entre les deux Plaques de Support en Aluminium, déterminez si l'espace entre les poutres de soutien nécessitera l'installation d'une Plaque de Connexion Courte (Article n° 2) ou d'une Plaque de Connexion Longue (Article n° 3). Pour une bonne installation, les deux fentes de chaque côté de la plaque de connexion sélectionnée doivent s'aligner avec au moins deux trous sur chacune des Plaques de Support en Aluminium comme illustré.
- j. Fixez la plaque de connexion en place en plaçant deux vis sur chaque fente et l'aligner avec les trous sur la Plaque de Support en Aluminium. Placez une Rondelle de Blocage (Article n° 7) sur Chaque vis de 1 po (25 mm) (Article n° 8). Les vis traverseront la plaque de connexion et la Plaque du Support en Aluminium puis le plancher du ponton. Utilisez une perceuse avec une mèche Phillips n° 3 pour serrer les vis en place. Veillez à ce que toute la quincaillerie soit bien fixée.

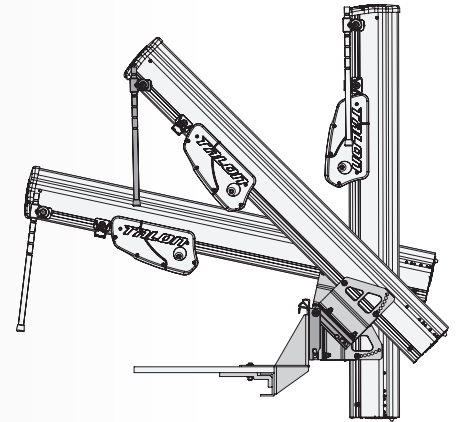


SUPPORT INCLINABLE TALON

Ce support inclinable en aluminium anodisé de qualité marine convient aux zones à hauteur limitée et aux entrepôts de bateaux. Doté d'un support de pont réglable pour une stabilité supplémentaire lors de l'inclinaison.



1810222



Pour plus d'informations sur la garantie, veuillez visiter le www.minnkotamotors.com



minnkotamotors.com



Part #2374955

Minn Kota Consumer & Technical Service
Johnson Outdoors Marine Electronics, Inc.
PO Box 8129
Mankato, MN 56001

ECN 39004

121 Power Drive
Mankato, MN 56001
Phone (800) 227-6433
Fax (800) 527-4464



©2017 Johnson Outdoors Marine Electronics, Inc.
All rights reserved.

Rev C

03/18