

**FERMAT**



**SPECIALIZZATI IN ALTA PRECISIONE**

**FRESA - ALESATRICI ORIZZONTALI**



**FERMAT**



**WRF 160 Heavy CNC**

D & S Machine Service Inc., USA

Parametri machina: X = 27000 mm, Y = 5000 mm, Z = 1500 mm, W = 1000 mm, Tavola girevole T 50, 3500 x 3 500 mm, CTS =20  
ATC=60, UHAmi30, PHA 37/2,5 st

# I numeri di FERMAT



Numero dipendenti

**527**



Fatturato 2018

**€ 80 mil.**



Azienda più antica del gruppo FERMAT (Lucas)

**1901**



Stabilimenti produttivi in Repubblica Ceca

**8**



Filiali nel mondo

**6**



Produzione annuale di macchine

**100+**



La precisione delle nostre macchine

**1  $\mu$ m**

PRAGUE  
CZECH REPUBLIC

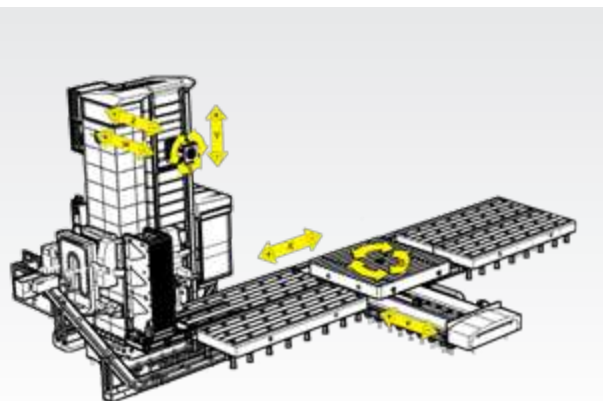
POLAND  
GERMANY  
CZECHIA  
SLOVAKIA  
AUSTRIA  
FRANCE  
ITALY



WORLD



# WRF HEAVY "pesante"



## Parametri WRF HEAVY

Diametro mandrino di alesatura (bareno)	mm	160
Cono mandrino		ISO50 / BT50 / CAT50 / BIG+ opzione
Massima velocità rotazione mandrino	giri/min	2500
Potenza Mandrino CNC HEIDENHAIN o SIEMENS (S1/S6)	kW	74 / 91
Coppia Massima CNC HEIDENHAIN o SIEMENS (S1/S6)	Nm	3349 / 4120
Corsa asse X (tavola)	mm	2400 - 28100
Corsa asse Verticale Y (testa)	mm	2000 - 10000
Corsa RAM asse Z	mm	1 600
Corsa mandrino di Alesatura W (Bareno)	mm	1 000
Rapido assi X, Y	mm/min	20000, 15000
Rapido assi Z, W	mm/min	15000, 10000

## Tavola rototraslante - Opzione

Massimo carico su Tavola	kg	T25 - 25000 / T40 - 40000 / T50 - 50000 / T80 - 80000 / special T60 - 60000
Dimensione tavola	mm	pagina 24 / opzione tavolo con angolo di inclinazione 0-8 °
Corsa longitudinale dell'asse V della tavola	mm	2000 - 5000   2400 - 9500 e speciale
Corso nell'asse X trasversale della colonna	mm/min	12000   20000
Rapido asse B	giri/min	1,7

\* È possibile equipaggiare la macchina con un grande numero di accessori.

## ACCESSORI & DETTAGLI



#### TESTA MANDRINO CON RAM



#### CARRO PORTA TESTA



#### GUIDE LINEARI CON PATTINI



#### GUIDE LINEARI IDROSTATICHE



#### TESTA MANDRINO CON RAM

La testa mandrino (RAM) è stata progettata seguendo le ultime tendenze a livello mondiale in ambito progettazione di macchine utensili. La testa mandrino è pronta ad accettare teste sia con fissaggio manuale che automatico, teste a sfacciare ed altro.

- La struttura principale della parte frontale della testa (RAM) è realizzata in ghisa GGG60 ha una forma prismatica con una sezione molto importante di 550 x 550 mm.
- La Testa mandrino ed il carro porta RAM sono installate tra le due colonne per una maggiore stabilità e rigidità.
- La massima corsa del RAM è di 1600 mm. La corsa del RAM permette un migliore accesso nel pezzo in lavorazione mantenendo e garantendo la rigidità.
- La corsa della Testa è realizzata su sei guide piane indurite.
- Ulteriori guide lineari sono state aggiunte sulla culla per stabilizzare ed aumentare la rigidità della Testa.
- La corsa del mandrino di Alesatura Asse W (Bareno) è di 1000 mm ed è movimentato tramite un servomotore ed una vite a ricircolo di sfere.

#### COLONNA E BANCO

Rigida, resistente, precisa, progettata per assorbire le vibrazioni durante la lavorazione.

- La Colonna i banchi le slitte ed il basamento sono realizzati in ghisa GG30 rinforzata.
- La Colonna è molto robusta e realizzata in saldato. La massima rigidità e stabilità della Colonna e del Basamento sono ottenute e garantite grazie al ciclo di "ricottura"; tutte le guide di scorrimento / contatto sono temprate (56 HRC) e rettificata.
- La Colonna (Asse X) tramite 2 servomotori in configurazione Master / Slave si muove su grandi guide lineari tramite un azionamento a cremagliera "rack and pinion".
- Due righe ottiche sono posizionate sulla colonna per aumentare la precisione del RAM.

#### TAVOLA ROTOTRASLANTE CNC E PIATTO TAVOLA

Grazie ad una efficiente progettazione, un utilizzo di componenti di alta qualità ed un accurato montaggio dei componenti, le tavole di FERMAT non richiedono nessuna manutenzione ne eventuali regolazioni durante tutto il loro ciclo di vita.

- La tavola girevole CNC è costituita da tre parti principali: un basamento, una slitta, ed un piatto girevole. Sul piatto tavola è installato un cuscinetto a rulli di grandi dimensioni che garantisce un grande carico assiale e radiale, minimo attrito e nessun effetto slip-stick (attrito radente).
- Il carro tavola si muove su due guide lineari (LM).
- Per tavole con corse fino a 5 metri, la corsa è realizzata tramite un servomotore con riduttore planetario un riiduttore ed una vite a ricircolo di sfere.
- Slitte e piatto tavola girevole sono in ghisa.
- 2 servomotori e relativi pignoni realizzano la rotazione dell'asse B, tramite un sistema Master/ Slave in totale assenza di gioco meccanico di inversione.



# ACCESSORI SPECIALI

## Tavole Girevoli

Tutte le tavole prodotte da FERMAT hanno una eccezionale precisione di posizionamento (4 secondi di Arco - 0.010 mm / 1000 mm raggio tavola). Non si verifica mai l'effetto slip-stick (attrito radente) durante il posizionamento della tavola. Grazie ad una efficiente progettazione, un utilizzo di componenti di alta qualità ed un accurato montaggio dei componenti le tavole di FERMAT non richiedono nessuna manutenzione ne eventuali regolazioni durante tutto il loro ciclo di vita. Le tavole sono costituite da un basamento, una slitta, ed un piatto girevole. Sul basamento scorre il corpo tavola denominato asse V. Sul piatto tavola è installato un cuscinetto a rulli di grandi

dimensioni che garantisce un grande carico assiale e radiale con una resistenza passiva (attrito) molto bassa.

Per ottenere una elevata precisione durante la lavorazione, nei modelli da 25Ton, 40Ton, e 50Ton la tavola può essere bloccata tramite 8 attuatori idraulici mentre il bloccaggio avviene in 4 punti per le tavole da 10Ton, e 20Ton. Questo sistema evita rotazioni incontrollate durante il ciclo di lavorazione anche se molto gravoso. La tavola viene gestita direttamente dal controllo numerico della macchina, nel centro della tavola è posizionato un encoder con una risoluzione di 0.001°. Come standard, la tavola girevole opera come quarto asse continuo.

Parametri		T10	
Dimensione della superficie di serraggio del tavolo	mm	1250 x 1400, 1400 x 1600, 1600 x 1600, 1600 x 1800	
Massimo carico su Tavola	kg	10000	
Corsa tavola	mm	2000 - 3000	
Cave a T		22H8	
Corsa utile	mm/min <sup>-1</sup>	1 - 8000	
Gamma di rotazione dell'asse B	giri/min	2 (opzionalmente 10)	
		T20	
Dimensione della superficie di serraggio del tavolo	mm	1600 x 1800, 1800 x 2200, 1800 x 2600, 2000 x 2400, 2500 x 2500, 2000 x 3000	
Massimo carico su Tavola	kg	20000	
Corsa tavola	mm	2000 - 5000	
Scanalature a T		22H8 (opzionalmente 28H8)	
Corsa lavorabile	mm/min <sup>-1</sup>	1 - 8000	
Gamma di rotazione dell'asse B	giri/min	2 (opzionalmente 5)	
		T25 / T40 / T50	T80 / T100
Dimensione della superficie di serraggio della tavola.	mm	2000 x 2000, 2000 x 2500, 2500 x 2500, 2500 x 3000, 3000 x 3000, 3000 x 3500, 3500 x 3500	3000 x 3000, 3000 x 3500, 3000 x 4000, 4000 x 4000
Massimo carico su Tavola	kg	25000, 40000, 50000	80000, 100000
Corsa tavola	mm	1200 - 9500	
Cave a T		28H8 (opzionalmente 36H8)	
Corsa utile	mm/min <sup>-1</sup>	1 - 10000	
Gamma di rotazione dell'asse B	giri/min	0 - 1,7	
Inclinazione - Tilting (opzionale)	°	x	0 - 10°



## SISTEMA A "ZERO" TAVOLA



### CAMBIO PALLET APC SU MODELLO WFT 11 SU STESSO BANCO



### CAMBIO PALLET APC ROTANTE SU MODELLO WFT 11



### CAMBIO PALLET APC PARALLELO SU MODELLO WFT 13



## CAMBIO PALLET APC

Il cambio pallet automatico detto APC riduce drasticamente i tempi morti ed improduttivi durante i cicli di lavorazione. La lavorazione può essere eseguita sul solo pallet in macchina mentre gli altri pallet possono essere mantenuti in stand by per la pulizia e/o carico - scarico dei pezzi.

### SISTEMA "ZERO" TAVOLA

**Sistema di bloccaggio del Pallet in posizione zero (centro tavola). Per bloccare il dispositivo sulla tavola, sono disponibili moduli built-in (Integrati). Il numero di Pallet rimovibili non è limitato.**

- Il perno (pin) è mantenuto in posizione da due pistoni.
- La forza di bloccaggio del pistone è realizzata tramite 8 molle.
- Il pistone è rilasciato in modo pneumatico.
- Sistema utilizzato su tutte le macchine prodotte da Fermat.

### APC SU MACCHINA WFT 11: STESSO BANCO

- Doppio pallets installato su stesso banco, Asse X.
- Massimo carico singolo pallet: 10 Tonnellate.

#### Dimensions Pallet:

1200 x 1200 mm  
1200 x 1400 mm  
1400 x 1600 mm  
1600 x 1600 mm  
1400 x 1800 mm  
1600 x 1800 mm

### APC SU MACCHINA WFT 11: ROTANTE

- Sistema rotante. Doppio pallet installato su singolo banco aggiuntivo.
- Massimo carico singolo pallet: 5 Tonnellate.

#### Dimensione pallet:

1200 x 1200 mm  
1200 x 1400 mm  
1400 x 1600 mm

### APC SU MACCHINA WFT 13: PARALLELO

- I 2 pallet sono perpendicolari rispetto l'asse X axis, ognuno su proprio dedicato banco.
- Massimo carico singolo pallet: 15 Tonnellate.

#### Dimensioni pallet:

1600 x 1800 mm  
1800 x 2200 mm  
2000 x 2400 mm



# Teste di Fresatura



Tutte le teste di fresatura sono progettate e prodotte da FERMAT, questa scelta è dettata dalla volontà di fornire ai propri clienti alta qualità, prestazioni elevate ed immediato supporto in quanto tutti i pezzi sono prontamente disponibili nel nostro magazzino. Inoltre sono disponibili teste di ricambio (muletto) per ogni modello di testa prodotta da FERMAT, in questo modo in caso di revisione di teste, resosi necessario a fronte di collisione oppure per revisioni calendariali può essere offerta al cliente una testa (stesso modello) in sostituzione temporanea in attesa che la propria testa ritorni disponibile, questo sistema rende quasi nullo il tempo di fermo macchina e garantisce la produttività al cliente.

## Teste Manuali di Fresatura massimo 3000 RPM

Adatte per macchine con diametro mandrino 130 mm o maggiore.

### UHM 30

Testa Universale Manuale UHM 30

Cambio Testa manuale al corpo testa, posizionamento angolare manuale, blocco / sblocco automatico dell'utensile.

Velocità Rotazione: 3000 rpm

Massima Potenza: 30 kW

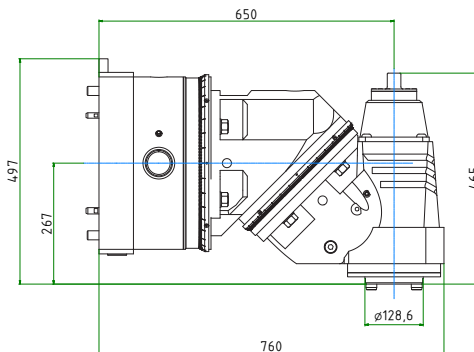
Massima Coppia (150 rpm): 1600 Nm

Tipo Cono: ISO 50 - DIN 69871

Tipo Codolo: DIN 69872

Indexaggio: qualsiasi angolo (2,5° / 2,5° (1° / 1°))

Refrigerante attraverso il mandrino: opzionale per macchine con diametro mandrino 130 / 150 / 160 mm.



### PHM 37

Testa Manuale a Squadra PHM 37

Cambio Testa manuale al corpo testa, posizionamento angolare manuale, blocco / sblocco automatico dell'utensile and unclamping.

Velocità Rotazione: 3000 rpm

Massima Potenza: 37 kW

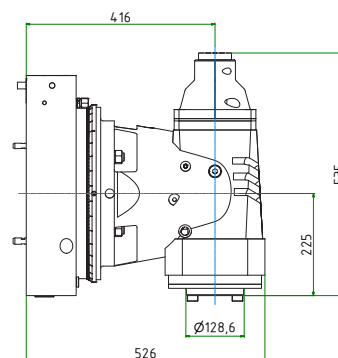
Massima Coppia (150 rpm): 2000 Nm

Tipo Cono: ISO 50 - DIN 69871

Tipo Codolo: DIN 69872

Indexaggio: qualsiasi angolo, 2,5° (1°)

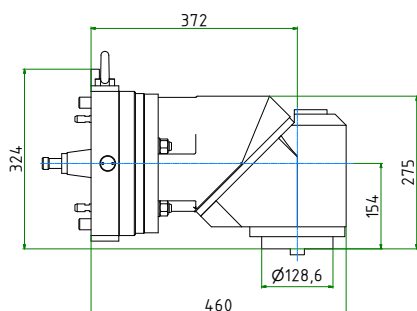
Refrigerante attraverso il mandrino: opzionale per macchine con diametro mandrino 130 / 150 / 160 mm.





# Teste Manuali di Fresatura massimo 2000 RPM

Adatte per macchine con diametro mandrino fino a 130 mm.



## UHM 20

Testa Universale Manuale a due assi Cambio Testa manuale al corpo testa, posizionamento angolare manuale, blocco / sblocco manuale dell'utensile.

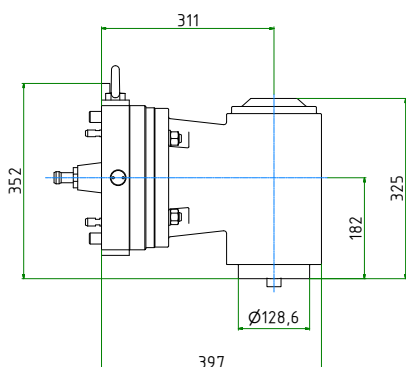
Velocità Rotazione: 2000 rpm

Massima Potenza: 20 kW

Massima Coppia: 1000 Nm

Tipo Cono: SK 50

Refrigerante attraverso il mandrino: non possibile



## PHM 20

Testa Manuale a Squadra

Cambio Testa manuale al corpo testa, posizionamento angolare manuale, blocco / sblocco manuale dell'utensile.

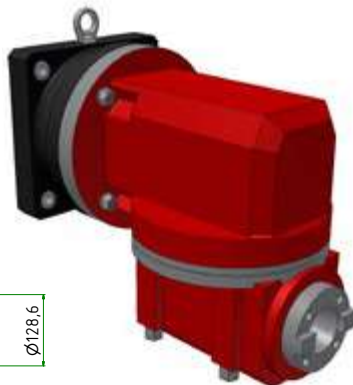
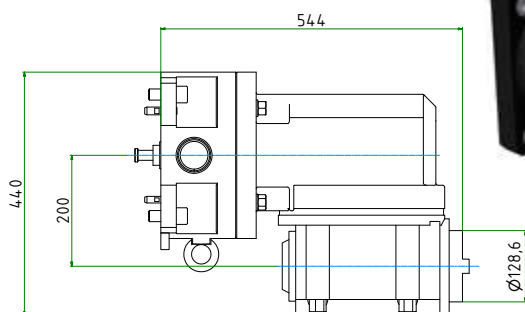
Velocità Rotazione: 2000 rpm

Massima Potenza: 20 kW

Massima Coppia: 1000 Nm

Tipo Cono: SK 50

Refrigerante attraverso il mandrino: non possibile



## OHM 20

Testa Universale Manuale Ortogonale a due assi Cambio Testa manuale al corpo testa, posizionamento angolare manuale, blocco / sblocco manuale dell'utensile.

Velocità Rotazione: 2000 rpm

Massima Potenza: 20 kW

Massima Coppia: 1000 Nm

Tipo Cono: SK 50

Refrigerante attraverso il mandrino: non possibile



# Teste Automatiche di Fresatura

## UHA 0.001°

Testa Universale Automatica con Indexaggio Millesimale

Cambio Testa Automatico (ciclo di cambio testa, blocco / sblocco utensile, posizionamento, lubrificazione).

Velocità Rotazione: 10 – 3000 rpm  
(in opzione 4000 rpm)

Massima Potenza (kW): 53

Massima Coppia: 1600 Nm

Tipo Cono: SK 50

Forza Bloccaggio Utensile (kN): 20±15%

Coppia di Stallo su Asse A: frenato 3800

Coppia di Stallo su Asse C: frenato 6500

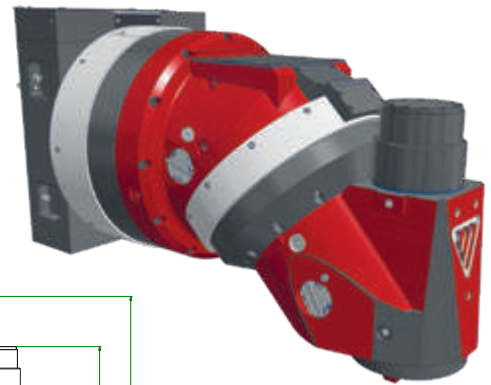
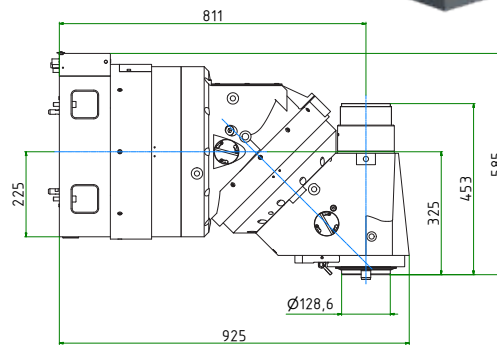
Minimo indexaggio: 0,001°

Refrigerante Utensile Esterno: standard

Refrigerante Utensile attraverso

il mandrino: standard 80 BAR

Lubrificazione Testa: automatica a grasso



## UHAMI SDHS

Testa Universale Automatica ad Alta Velocità

Cambio Testa Automatico (ciclo di cambio testa, blocco / sblocco utensile, posizionamento, lubrificazione). Posizionamento attraverso 2 + 2 servomotori precaricati (in configurazione MASTER-SLAVE), garantisce precisione di posizionamento e lavorazione in continuo.

Velocità Rotazione: 10 – 5000 rpm

Massima Potenza (kW): 41

Massima Coppia: 1500 Nm

Tipo Cono: SK 50

Forza Bloccaggio Utensile (kN): 20±15%

Coppia di Stallo su Asse A: frenato 3370

Coppia di Stallo su Asse C: frenato 7811

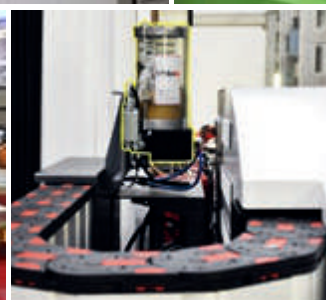
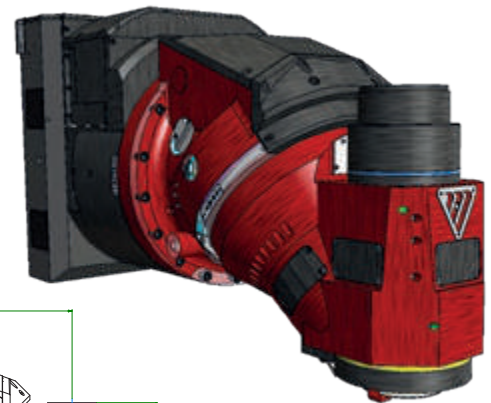
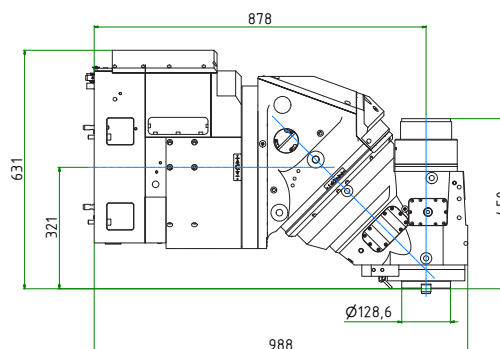
Minimo indexaggio: 0,001°

Refrigerante Utensile Esterno: standard

Refrigerante Utensile attraverso il mandrino:

standard 80 BAR

Lubrificazione Testa: automatica, olio - aria refrigerata e termostata

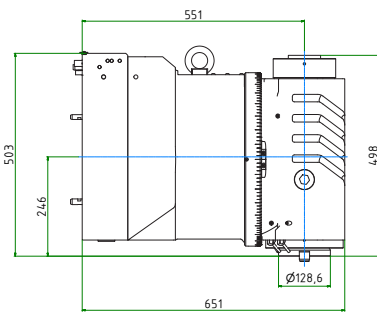


# Teste Automatiche di Fresatura a Squadra (angolare)

## PHA 37

### Testa Automatica a Squadra

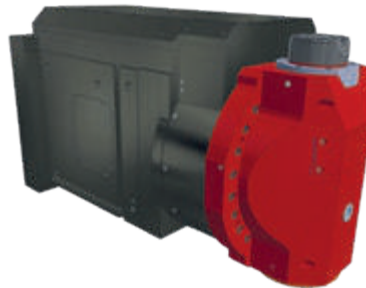
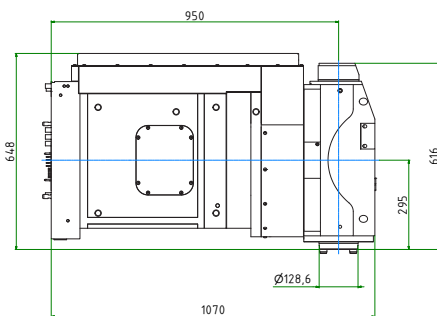
Cambio Testa Automatico (ciclo di cambio testa, blocco / sblocco utensile, posizionamento, lubrificazione).  
**Velocità Rotazione:** 10 – 3000 rpm  
**Massima Potenza (kW):** 37  
**Massima Coppia:** 2000 Nm  
**Tipo Cono:** SK 50  
**Forza Bloccaggio Utensile (kN):** 20±15%  
**Coppia di Stallo su Asse C:** hirth  
**Minimo indexaggio:** 2,5°  
**Refrigerante Utensile Esterno:** standard  
**Refrigerante Utensile attraverso il mandrino:** standard 30 BAR  
**Lubrificazione Testa:** automatica a grasso



## PHAMI 60 (0.001°)

### Testa Automatica a Squadra

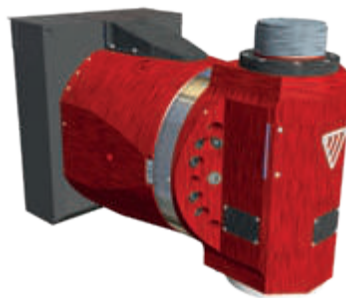
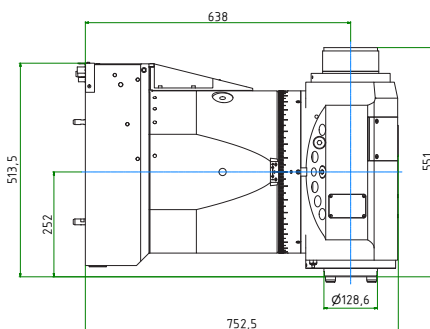
Cambio Testa Automatico (ciclo di cambio testa, blocco / sblocco utensile, posizionamento, lubrificazione).  
**Velocità Rotazione:** 10 – 1700 rpm  
**Massima Potenza (kW):** 74  
**Massima Coppia:** 3200 Nm  
**Tipo Cono:** SK 50  
**Forza Bloccaggio Utensile (kN):** 20±15%  
**Coppia di Stallo su Asse C:** frenato 10 000  
**Minimo indexaggio:** 0.001°  
**Refrigerante Utensile Esterno:** standard  
**Refrigerante Utensile attraverso il mandrino:** standard 80 BAR  
**Lubrificazione Testa:** automatica, olio - aria refrigerata e termostata



## PHAMI 60 (1°)

### Testa Automatica a Squadra

Cambio Testa Automatico (ciclo di cambio testa, blocco / sblocco utensile, posizionamento, lubrificazione).  
**Velocità Rotazione:** 10 – 1700 rpm  
**Massima Potenza (kW):** 74  
**Massima Coppia:** 3200 Nm  
**Tipo Cono:** SK 50  
**Forza Bloccaggio Utensile (kN):** 20±15%  
**Coppia di Stallo su Asse C:** hirth  
**Minimo indexaggio:** 1°  
**Refrigerante Utensile Esterno:** standard  
**Refrigerante Utensile attraverso il mandrino:** standard 80 BAR  
**Lubrificazione Testa:** automatica a grasso





# Teste Speciali di Fresatura

## OMG TA 26

Testa a Squadra

Cambio Testa manuale al corpo testa, posizionamento angolare manuale, blocco / sblocco manuale dell'utensile.

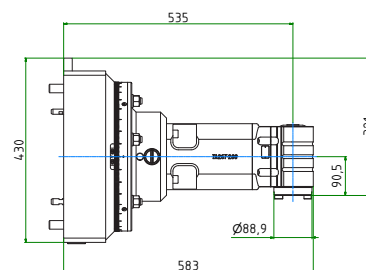
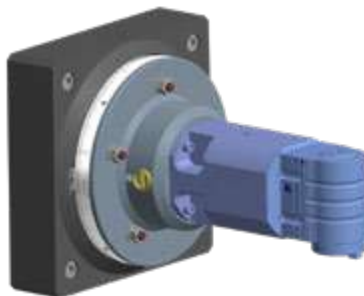
Velocità Rotazione: 1 - 2500 rpm max.

Massima Potenza: 55 kW (74 HP)

Massima Coppia (150 rpm): 2600 Nm

Tipo Cono: SK 40

Refrigerante Utensile attraverso il mandrino: non possibile



## ALBERTI T90 - 10

Testa a Squadra

Cambio Testa manuale o automatico al corpo testa, blocco / sblocco manuale dell'utensile.

Velocità Rotazione: 10 - 3000 rpm

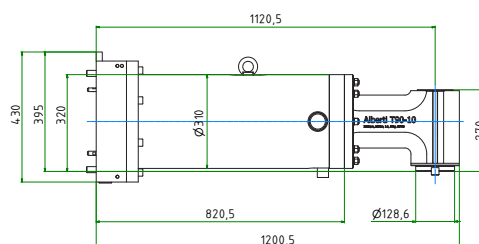
Massima Coppia (150 rpm): 250 Nm

Tipo Cono: SK 50

Turning: 0 - 360

Refrigerante Utensile attraverso il mandrino: in opzione 12 BAR

Lubrificazione Testa: olio può essere equipaggiata con adattatori per estenderne la lunghezza.



## E-PHAMI

Cambio Testa manuale o automatico al corpo testa, blocco / sblocco automatico dell'utensile.

Velocità Rotazione: 12 - 15.000 rpm

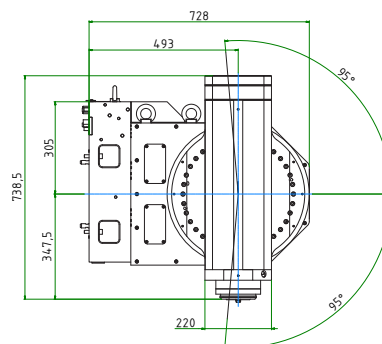
Massima Potenza: 40,5 kW (S1)

Massima Coppia: 128,9Nm (S1)

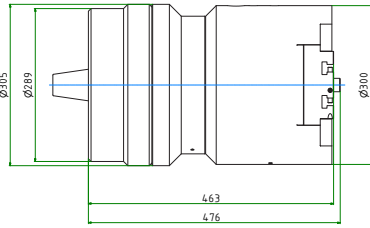
Tipo Cono: SK 40 / SK 50

Angolo di Indexaggio: +/- 95°

Refrigerante Utensile Esterno: standard per macchine con mandrino di Alesatura (Bareno) di diametro: 130 / 150 / 160 mm.

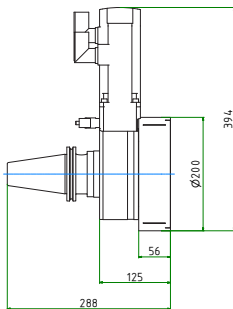


# Teste per Alesare e Sfacciare



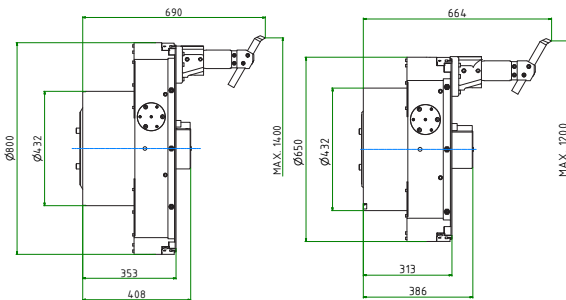
## COGSDILL TESTA A SFACCIARE ZX 200 / ZX 300

Diametro Slitta Portautensile: 200 / 420  
 Posizionamento: Automatico  
 Velocità Rotazione: 800 / 500 rpm  
 Peso Approssimativo: 93 / 154 Kg  
 Precisione di Alesatura: H7  
 Corsa Radiale: 107 / 168  
 Massimo Diametro di Foratura: 380 / 650



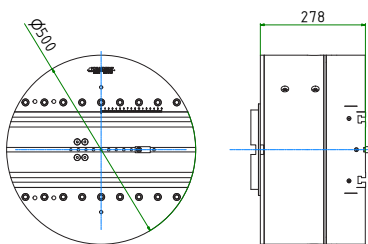
## D'ANDREA TESTA A SFACCIARE TA-T 200

Diametro Slitta Portautensile: 200  
 Posizionamento: Automatico  
 Velocità Rotazione: 1400 rpm  
 Peso Approssimativo: 20,5 Kg  
 Precisione di Alesatura: H7  
 Corsa Radiale: ± 32,5  
 Massimo Diametro di Foratura: 400 (in funzione della profondità)



## FERMAT TESTA A SFACCIARE FH 65 / FH 80

Diametro Slitta Portautensile: 650 / 800  
 Posizionamento: Automatico  
 Velocità Rotazione: 250 / 220 rpm  
 Peso Approssimativo: 290 / 360 Kg  
 Precisione di Alesatura: 0.05  
 Corsa Radiale: 170 / 220  
 Massimo Diametro di Foratura: 1200 / 1400



## D'ANDREA TESTA A SFACCIARE UT 5-500 S (UT 5-630, UT5-800)

Diametro Slitta Portautensile: 500 / 630 / 800  
 Posizionamento: Automatico  
 Velocità Rotazione: 200 / 250 / 315 rpm  
 Peso Approssimativo: 230 / 310 / 530 Kg  
 Precisione di Alesatura: H7  
 Corsa Radiale: 160 / 200 / 250  
 Massimo Diametro di Foratura: 1000 / 1250 / 1400 (in funzione della profondità)





#### CAMBIO TESTA AUTOMATICO A 2 POSIZIONI



#### MAGAZZINO TESTE POSIZIONATO SUL PIANO DI LAVORO



#### MAGAZZINO TESTA INCERNIERATO LATO TAVOLA



## Cambio testa Automatico

Il magazzino di cambio teste permette in modo completamente automatico di eseguire il Cambio testa durante il ciclo di lavoro. Ogni posizione del magazzino teste è equipaggiato di sensori, per cui non è consigliata la rimozione manuale della testa dalla relativa stazione se non eseguito da tecnici certificati FERMAT. Possono essere fornite differenti soluzioni e numero di posizioni nel magazzino in accordo con le esigenze produttive del cliente.

### MAGAZZINO AD UNA POSIZIONE (posizionato al fianco della tavola girevole) Adatto per macchine con tavola girevole e piatto da 1800 x 2200 mm o maggiori.

- Il supporto della testa è costituito da due bracci incernierati ed ancorati in modo permanente ad una estremità della tavola girevole (quando le due braccia sono in posizione di riposo non vi è nessun rischio di collisione con la colonna) durante la fase di rotazione della tavola.
- La testa è accuratamente posizionata in una struttura portante.
- Per questa soluzione offriamo, in opzione la copertura del magazzino porta testa per prevenire potenziali danni alla stessa causati per esempio dal truciolo generato dalla lavorazione durante il ciclo di lavoro.
- Il ciclo di cambio testa è semi automatico ed è controllato ed ispezionato dall'operatore della macchina.
- Veloce e preciso ad un ragionevole prezzo.

### MAGAZZINO AD UNA POSIZIONE (posizionato sulle cave a T della tavola fissa) Adatto per i modelli macchina WRF e WF 13R con tavola fissa.

- Il magazzino teste è posizionato sulla tavola fissa in corrispondenza delle cave a T.
- La testa è accuratamente posizionata nel magazzino tramite perni cilindrici di centraggio per garantire ripetibilità.
- In alcune situazioni, il magazzino potrebbe creare interferenza con il pezzo in lavorazione per cui dovrà essere rimosso dalla zona di lavoro.
- Il ciclo di cambio testa è semi automatico ed è controllato ed ispezionato dall'operatore della macchina.
- Veloce e preciso ad un ragionevole prezzo.

### MAGAZZINO AUTOMATICO A DUE POSIZIONI Adatto per i modelli macchina WFT 13 e WFT 15.

- Cambio testa Automatico gestito dal CNC.
- Il magazzino è mobile e si posiziona davanti al corpo testa per eseguire il ciclo di cambio testa.
- Normalmente una posizione è destinata alla testa di fresatura mentre la seconda per la piastra di copertura.
- Può anche essere utilizzato per due teste in quanto la piastra di copertura è realizzata in plastica e può essere installata facilmente in modo manuale.
- Sistema veloce e preciso che permette di eseguire il ciclo di cambio testa anche in modalità non presidiato per aumentare la produttività della macchina.

### 2 / 3 / 4 - POSITION PICK-UP (FLOOR TYPE) Adatto a tutti i modelli macchina.

Posizionato sulle cave a T della tavola fissa Può essere integrato all'interno dell'area utilizzata dal sistema robotizzato di cambio utensile. Sistema veloce e preciso che permette di eseguire il ciclo di cambio testa anche in modalità non presidiato per aumentare la produttività della macchina.



ATC A CATENA



ATC A CATENA



ATC CON ROBOT



INTERNO DELL'ATC ROBOTIZZATO



## Cambio Utensile Automatico - ATC

### CAMBIO UTENSILE AUTOMATICO

Il cambio utensile automatico consente di risparmiare tempo, aumentare la produttività e proteggere l'operatore. È la giusta scelta per aumentare l'efficienza e produttività.

### ATC A CATENA

L'ATC permette di scambiare in modo automatico gli utensili direttamente nel mandrino o nella testa di fresatura. Due opzioni sono disponibili per eseguire il ciclo di cambio utensile in orizzontale o in verticale.

- Cambio utensile solo in modo orizzontale - nel mandrino di fresatura.
- Cambio utensile sia in orizzontale che in verticale - nel mandrino e nella testa di fresatura sia in posizione verticale che in posizione orizzontale.
- Bloccaggio utensile idraulico.
- Numero massimo di utensili: 120.

### ATC CON ROBOT

Il sistema Robotizzato è in grado di scambiare gli utensili virtualmente in qualsiasi posizione sia della testa. Il numero massimo degli utensili è 210. Il RACK portautensili ed il Robot permettono la manipolazione degli utensili senza rischi per l'operatore o rischi di collisioni con la macchina. L'ATC prevede una zona dove o in piena sicurezza per le fasi di aggiunta o di controllo degli utensili, ove il robot tramite una stazione di pick up prende oppure deposita i portautensili. Questa modalità aumenta l'efficienza della macchina in piena sicurezza.

#### I vantaggi dell'ATC Robotizzato:

- Ciclo cambio utensile più veloce.
- Limitati interventi di manutenzione.
- Possibilità di cambiare utensili in differenti posizioni.
- Nessuna interferenza nell'area di lavoro normalmente necessaria nei sistemi tradizionali di cambio utensile meccanico.
- Gli utensili possono essere scambiati indifferente sia dal mandrino principale che da una posizione predefinita sulla testa di fresatura automatica, in quanto è possibile uno scambio standard in due posizioni (A, C, O), (A 180, C-0), inoltre una qualsiasi altra posizione è possibile.
- Il cambio utensile può anche essere eseguito nel mandrino principale a cui è stato installato un manicotto di supporto prodotto da Fermat.
- Il robot è dotato di una pinza idraulica con due portautensili. Il primo portautensile è occupato con l'utensile in preparazione mentre il secondo portautensile riceverà l'utensile estratto dal mandrino. Una volta completato il ciclo di cambio utensile, le porte si chiuderanno automaticamente e il robot caricherà l'utensile nella posizione predefinita.
- Massimo numero di utensili 105 / 210.
- Massimo peso utensile: 25Kg totali tra pinza #1 e #2, 50Kg massimi utilizzando una sola pinza.

# Teste e Modelli Macchina

MODELLO MACCHINA	WFC 10	WFT 11	WFT 13	WFT 15	WRFT 130
UHM 20	•	•	•	•	•
PHM 20	•	•	•	•	•
OHM 20	•	•	•	•	•
OMG Manual heads	•	•	•	•	•
Alberti T90-10	•	•	•	•	•
UHM 30			•	•	•
PHM 37			•	•	•
PHA 37			•	•	•
UHAmi 30			•	•	•
UHA 2,5°			•	•	•
UHA SDHS			•	•	•
PHAmi 60					
PHA 1°					
E-PHAmi			•	•	•
ZX 200			•	•	•
ZX 300			•	•	•
D'A TA Tronic 200	•	•	•	•	•
FH 65			•		•
FH 80				•	
D'A UT3-360	•	•	•		•
D'A UT5-500			•	•	•
D'A UT5-630			•	•	•
D'A UT5-800			•	•	•

**MODELLO MACCHINA**

**WRFT 150/160**

**WF 13**

**WF 13R**

**WRF 130**

**WRF 150/160**

**WRF 2G**

**WRF O**

**Teste Manuali**

•	•	•	•	•	•	•
•	•	•	•	•	•	•
•	•	•	•	•	•	•
•	•	•	•	•	•	•
•	•	•	•	•	•	•
•	•	•	•	•	•	•
•	•	•	•	•	•	•
•	•	•	•	•	•	•

**Teste Automatiche**

•	•	•	•	•	•	•
•	•	•	•	•	•	•
•	•	•	•	•	•	•
•	•	•	•	•	•	•
•				•	•	•
•				•	•	•
•	•	•	•	•	•	•

**Teste Frontali**

	•	•	•			
	•	•	•			
•	•	•	•	•	•	•
	•	•	•			
•				•	•	•
	•	•	•			
•	•	•	•	•	•	•
•	•	•	•	•	•	•
•	•	•	•	•	•	•



# REFERENZE

## WFT 13R CNC

ALESA S.R.L | ITALY

Parametri: X = 4000 mm, Y = 2500 mm, Z = 1500 mm,  
W = 800 mm, V = 700 mm, Tavola Girevole 1800 x  
2200 mm, CTS 20 bar, ATC 60, UHAmi 30 milling head



## WFT 13 CNC

VANHOUTTE | BELGIO

Parametri: X = 4000 mm, Y = 3500 mm, Z = 2500 mm,  
W = 730 mm, Rotary Table 1800 x 2200 mm, CTS 30 bar,  
ATC 40, Testa di fresatura OHM 20, UHAmi 30, Face plate  
FH 65 ATC robotizzato, Stazione di Pick up



## WFT 13 CNC

HYMSA HYDRAULICA Y MECANICA,  
S.A.A DE C.V. | MESSICO

Parametri: X = 3000 / 3500 mm, Y = 2000 / 2500 mm,  
Z = 1700 mm, W = 730 mm, Tavola Girevole 1800 x  
2200 mm, ATC 40 (60)



## WFT 13 CNC

PRECISION BORING COMPANY | USA

Parametri: X = 3500 mm, Y = 2000 mm, Z = 1700 mm,  
W = 730 mm, Tavola Girevole 1800 x 2200 mm,  
CTS 20 bar, ATC 40



# REFERENZE



## 2x WRF 160 HEAVY CNC NORDMARK, MASKINFABRIK A/S | DANIMARCA

Parametri: X = 17000 mm, Y = 8000 mm, Z = 1500 mm,  
W = 1000 mm, Tavola Girevole basculante 3000 x  
4000 / 3000 x 3000 mm, CTS 50 bar, ATC 105 Robotic,  
Testa di fresatura PHAmi 60, PHA 37, Stazione  
automatica di Pick up



## WRF 130 DUO CNC BELAZ | BIELORUSSIA

Parametri: X = 2 x 10500 mm, Y = 2 x 2500 mm,  
Z = 2 x 900 mm, W = 2 x 730 mm, Tavola Girevole  
diametro 2000 mm, 2 x CTS 50 bar, 2 x ATC 40,  
2 x Testa di fresatura UHA 30



## WFT 15 CNC HYDREMA A/S | GERMANIA

Parametri: X = 3000 mm, Y = 2000 mm, Z = 2400 mm,  
W = 730 mm, Tavola Girevole 1800 x 2200 mm,  
Bloccaggio assi, CTS 20 bar, ATC 60



## WRF 130 CNC HOPAX S.R.O | REPUBBLICA CECA

Parametri: X = 12900 mm, Y = 3500 mm, Z = 900 mm,  
W = 730 mm, Tavola a Tornire diam. 2000 mm,  
CTS 40 bar, ATC 40, Testa di fresatura UHM 30



# REFERENZE

## WFT 13 CNC

### MONTING SK D.O.O. | SLOVENIA

Parametri: X = 3000 mm, Y = 2500 mm, Z = 1500 mm,  
Tavola Girevole 1600 x 1800 mm, CTS 20 bar



## WFT 13 CNC

### CMI HEAVY INDUSTRIES | CANADA

Parametri: X = 4000 mm, Y = 3000 mm, Z = 1500 mm,  
W = 730 mm, Tavola Girevole 1800 x 2200 mm,  
CTS 20 bar, ATC 40



## WRF 160 CNC

### FAY IND. | BRASILE

Parametri: X = 8600 mm, Y = 5000 mm, Z = 1200 mm,  
W = 1000 mm, Tavola Girevole 3000 x 3000 mm, CTS 50 bar,  
Testa di fresatura VGCI, FH 80, IFW 1 B



## WFT 13R CNC

### SENNEBOGEN MASCHINENFABRIK GMBH. | GERMANIA

Parametri: X = 4000 mm, Y = 3000 mm, Z = 1500 mm,  
W = 730 mm, Tavola Girevole 1800 x 2200 mm, CTS 30 bar,  
ATC 60, Testa di fresatura UHAmi30





# REFERENZE



## WRF 160 CNC

**STROJE A MECHANIZMY A.S. | SLOVACCHIA**

Parametri: X = 8000 mm, Y = 5000 mm, Z = 1200 mm,  
W = 1000 mm, Tavola Girevole 250 x 3500 mm, CTS 50 bar,  
ATC 60, Testa di fresatura UHM 30



## WFT 13R CNC

**BRUHIN AND DIETHELM AG | SVIZZERA**

Parametri: X = 3000 mm, Y = 2000 mm, Z = 3000 mm,  
W = 600 mm, Tavola Girevole 1600 x 1800 mm, CTS 50 bar,  
Robotic Tool Changer 180, Testa di fresatura UHA 30



## WFT 13 CNC

**VEEKAY ENGINEERING | INDIA**

Parametri: X = 4000 mm, Y = 2500 mm, Z = 1700 mm,  
W = 730 mm, Tavola Girevole 1600 x 1800 mm, ATC 32,  
Testa di fresatura, UHM 30, D'Andrea UT 5-500



## WRF 160 CNC

**PROMINOX S.A. | MAROCCO**

Parametri: X = 11700 mm, Y = 6000 mm, Z = 1200 mm,  
W = 1000 mm, Tavola Girevole 2500 x 3000 mm, CTS 50 bar,  
ATC 60, Testa di fresatura UHM 30

# REFERENZE

## WFT 13 CNC

**TIANJIN ZHONGZHONG SCIENCE & TECHNOLOGY CO.LTD. | CINA**

Parametri: X = 3000 mm, Y = 2000 mm, Z = 1700 / 1200 mm,  
W = 730 mm, Tavola Girevole 1800 x 2200 mm



## WRF 130 CNC

**FAURE PERE ET FILS | FRANCIA**

Parametri: X = 6200 mm, Y = 3000 mm, Z = 900 mm,  
W = 730 mm, Tavola Girevole 2000 x 2400 mm, CTS 20 bar,  
Testa di fresatura UHM 30 con cambio automatico



## WRF 160 HEAVY CNC

**D & S MACHINE SERVICE INC. | USA**

Parametri: X = 2700 mm, Y = 5000 mm, Z = 1500 mm,  
W = 1000 mm, Tavola Girevole 3500 x 3500 mm, CTS 20 bar,  
ATC 60, Testa di fresatura UHAmi 30, PHA 37



## WFT 13 CNC

**DOOSAN BOBCAT ENGINEERING s.r.o. | REPUBBLICA CECA**

Parametri: X = 5000 mm, Y = 2500 mm, Z = 2000 mm,  
W = 730 mm, Tavola Girevole 1800 x 2600 mm,  
CTS 20 bar, ATC 40





# REFERENZE



## WFT 11 CNC

**FRANZ WÖLFER ELEKTROMASCHINENFABRIK  
OSNABRÜCK GMBH. | GERMANIA**

Parametri: X = 2000 mm, Y = 2000 mm, Z = 1250 mm,  
W = 730 mm, Tavola Girevole 1200 x 1400 mm,  
CTS 40 bar, ATC 40



## WFT 13 CNC

**RAVEN | SLOVACCHIA**

Parametri: X = 5000 mm, Y = 2500 mm, Z = 2000 mm,  
W = 730 mm, Tavola Girevole 1800 x 2600 mm, CTS 20,  
ATC 32, Testa di fresatura PHM 20



## WFT 11 CNC

**MOJSTROVINA, D.O.O. | SLOVENIA**

Parametri: X = 5000 mm, Y = 2000 mm, Z = 1700 mm,  
Tavola Girevole 1800 x 2600 mm CTS 70 bar



## WFT 15R CNC

**ELZAM-ZAMECH SP. Z O.O. | POLONIA**

Parametri: X = 4000 mm, Y = 2500 mm, Z = 1500 mm,  
Tavola Girevole 2000 x 2400 mm, CTS 20 bar, ATC 40HV,  
UHAmi 0,001°

4x  
MACCHINE  
FERMAT



# REFERENZE

## WFC 10 CNC

**EMILE EGGER & CIE SA | SVIZZERA**

Parametri: X = 1250 mm, Y = 1700 mm, Z = 1250 mm,  
Tavola Girevole 1250 x 1400 mm, CTS 70 bar, ATC 60,  
D'Andrea UT 360S



## WFC 10 CNC

**ANJALANKOSKEN METALLINEN | FINLANDIA**

Parametri: X = 2000 mm, Y = 1700 mm, Z = 1250 mm,  
Tavola Girevole 1250 x 1800 mm, CTS 70 bar, FERMAT  
Robotics ATC 105, UHM 20



## WFC 10 CNC

**KROMET SP. Z O.O. | POLONIA**

Parametri: X = 2000 mm, Y = 1700 mm, Z = 1250 mm,  
Tavola Girevole 1250 x 1400 mm, CTS 70 bar



## WFC 10HS CNC

**RUPET FORMY A MODELÝ S.R.O. |  
REPUBBLICA CECA**

Parametri: X = 2000 mm, Y = 1700 mm, Z = 1250 mm,  
Tavola Girevole 1250 x 1800 mm, CTS 70 bar, ATC 40,  
5500 rpm



# REFERENZE



## WFT 13 CNC

MABOTEC BV | OLANDA

Parametri: X = 3000 mm, Y = 2000 mm, Z = 2000 mm,  
Tavola Girevole 1400 x 1600 mm, CTS 50 bar, FERMAT  
Robotics ATC 105



## WFT 13R CNC

STT SERVIS S.R.O. | REPUBBLICA CECA

Parametri: X = 5000 mm, Y = 2500 mm, Z = 2000 mm,  
Tavola Girevole 2000 x 3000 mm, CTS 20 bar, ATC 32H



## WRF 160 CNC

EAST METAL A/S | DANIMARCA

Parametri: X = 14800 mm, Y = 6000 mm, Z = 1200 mm,  
Tavola Girevole 3000 x 3000 mm, CTS 50 bar,  
UHAmi 0,001°, ATC 90



## WF 13R CNC

BENDER & HESSE FRÄS- UND BOHR-  
WERKTECHNIK GMBH | GERMANIA

Parametri: X = 9000 mm, Y = 3000 mm, Z = 600 mm,  
Tavola Girevole 1800 x 2200 mm, PHM 37 1°, ATC 40



**FERMAT**



**WFT 13 CNC**

RAVEN, a.s., Slovacchia



Parametri macchina: X = 5000 mm, Y = 2500 mm, Z = 2000 mm, W = 730 mm, Tavola girevole = 1800 x 2600 mm, ATC 32



# FERMAT

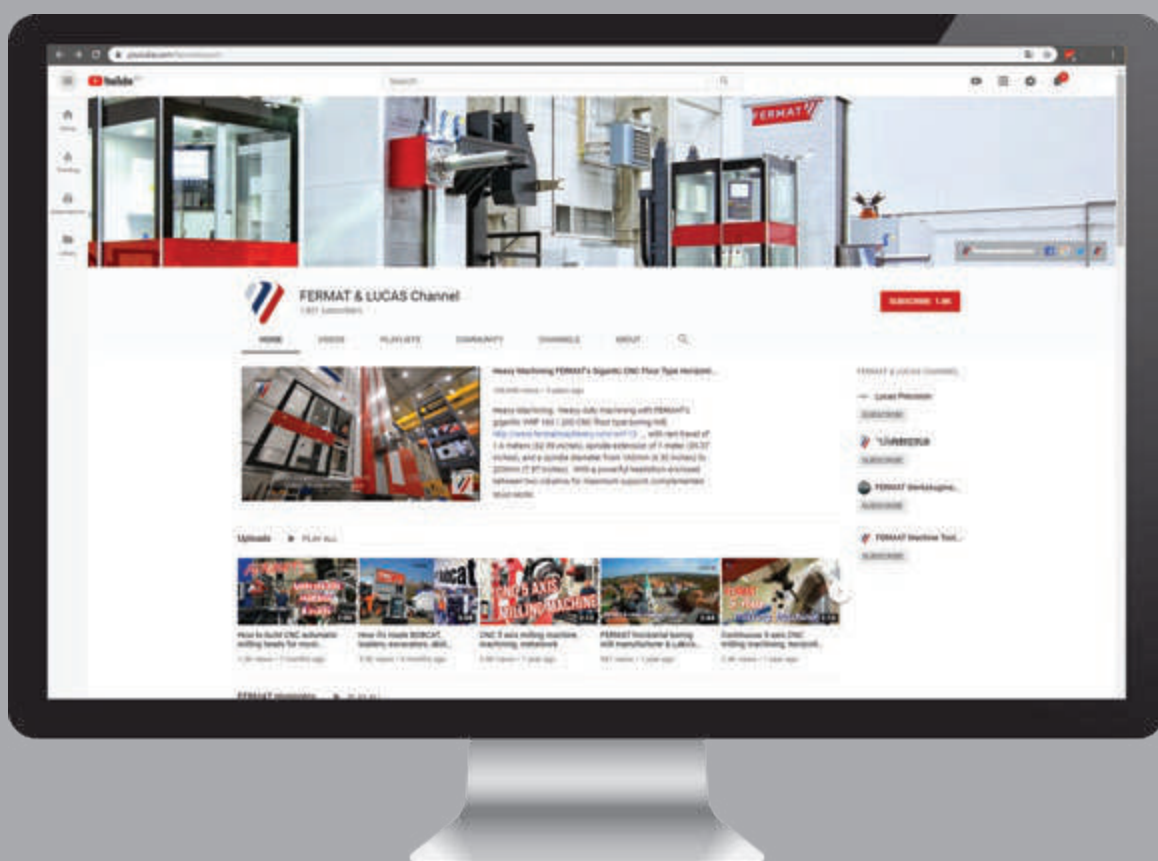


Per i video visitate il nostro canale:

**You** 

- Macchine
- Accessori
- Applicazioni
- Test di lavorazione
- Referenze

**[youtube.com/fermatexport](https://youtube.com/fermatexport)**



**FERMAT Group, a.s.**

Prumyslova 11, 102 00 Prague 10

Czech Republic

Phone: +420 774 339 356

E-mail: [export@fermatmachinery.com](mailto:export@fermatmachinery.com)

**[www.fermatmachinery.com](http://www.fermatmachinery.com)**