

# B125

hydraulic piling rig  
attrezzatura idraulica per pali



casagrande



## Attrezzatura idraulica per pali B125

L'attrezzatura idraulica Casagrande B125 è il risultato di trent'anni di esperienza nella creazione di macchinari per l'ingegneria geotecnica.

### Versatilità

Sono macchine robuste e potenti, compatte e facilmente manovrabili; progettate per essere facilmente trasportate e rapidamente assemblate e smontate in cantiere.

### Efficienza

L'attrezzatura B125 è costruita nel rispetto delle normative internazionali più restrittive; sono versatili e garantiscono alte prestazioni nella realizzazione di palificazioni di grande diametro e pali con il metodo elica continua CFA.

I sottocarri sono retraibili per facilitare il trasporto e sul luogo di lavoro vengono poi estesi per garantire una elevata stabilità. I pattini dei cingoli imprimevano una bassa pressione specifica sul terreno e accoppiati ai due motori idraulici, assicurano una buona manovrabilità anche nei luoghi più difficili.

### Ergonomia e sicurezza

Mettere l'operatore nelle migliori condizioni di lavoro significa ottimizzare tempi e costi. Per questo il B125 è stato progettato secondo i più avanzati studi di ergonomia rispettando le norme sulla sicurezza sancite dalla direttiva Europea CE e gli alti standard qualitativi della norma ISO 9001. La cabina è confortevole con una ampia visuale del campo di lavoro e insonorizzata a 80 DbA.

## B125 hydraulic drilling rig for bored piles

*The Casagrande B125 hydraulic rotary rig is the result of three decades of experience in creating machines for geotechnical engineering.*

### Versatility

*They are tough, powerful machines, compact and highly manoeuvrable, designed for easy transportation and for quick mobilization and demobilization.*

### Performance

*The B125 is versatile and is built safe, designed to meet the most stringent international standards and to give the specialist contractor a machine which can be fitted to perform large diameter drilling for CFA and bored piles.*

*The undercarriages are telescopic, they can be easily retracted to within standard transportation widths; on site they are extended to provide excellent stability. The track shoes are designed to exert low ground pressures and coupled with the two powerful drive motors, they ensure good mobility on the most difficult site.*

### Safety

*"Keep the operator happy in a comfortable working environment" is our formula for added productivity. The new operator's cabin is designed according to modern ergonomics practice, it has a wide field of vision and is soundproofed to less than 80 dBa. The B125 is also designed to satisfy the severe European Union standards on safety and are manufactured to comply with the ISO 9001 requirements on quality.*



## Dati tecnici

## Technical data

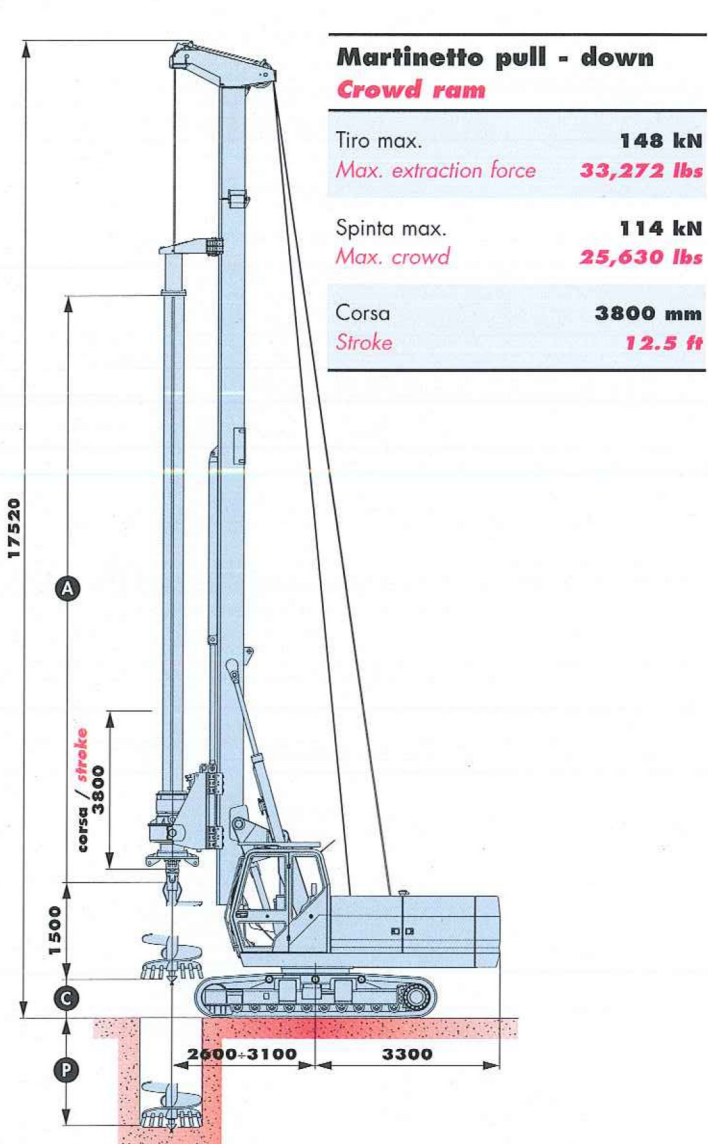
# B125

<b>Dimensioni di scavo</b>	<b>Borehole dimensions</b>		
Profondità max.	Max. depth	50 m	164 ft
Diametro max.	Max. diameter	1500 mm	59 in
<b>Carro</b>	<b>Undercarriage</b>		
Larghezza cingoli chiusi	Width with retracted tracks	2500 mm	8.2 ft
Larghezza cingoli aperti	Width with extended tracks	3700 mm	12.1 ft
Lunghezza cingoli	Track length	4415 mm	14.5 ft
Larghezza pattini	Shoes width	600 mm	24 in
Velocità di traslazione	Travelling speed	0 ÷ 2,15 km/h	0 ÷ 1.5 mph
Velocità rotazione torretta	Swing speed	0 ÷ 3,2 rpm	0 ÷ 3.2 rpm
<b>Motore</b>	<b>Engine</b>	<b>Cummins 6BTA 5.9 C</b>	
Tipo	Type	Turbocharged	
Potenza a 2200 rpm	Power at 2200 rpm	138 kW	185 HP
Capacità serbatoio gasolio	Fuel tank capacity	240 l	63 US gal
Capacità serbatoio olio idraulico	Hydraulic oil tank capacity	240 l	63 US gal
<b>Argano principale</b>	<b>Main winch</b>		
Tiro max.	Max. line pull	130 kN	29,225 lbs
Velocità max. fune	Max. line speed	69 m/min	227 ft/min
Diametro fune	Rope diameter	24 mm	0.9 in
Capacità fune	Rope capacity	54 m	177 ft
<b>Argano ausiliario</b>	<b>Auxiliary winch</b>		
Tiro max.	Max. line pull	60 kN	13,490 lbs
Velocità max. fune	Max. line speed	77 m/min	253 ft/min
Diametro fune	Rope diameter	16 mm	0.6 in
Capacità fune	Rope capacity	76 m	250 ft
<b>Pull-down</b>	<b>Pull-down</b>		
Tiro max.	Max. extraction force	148 kN	33,272 lbs
Spinta max.	Max. crowd	114 kN	25,628 lbs
Corsa	Stroke	3800 mm	12.5 ft
<b>Testa rotary</b>	<b>Rotary head</b>	<b>H12.11</b>	<b>H12.11</b>
Coppia max.	Max. torque	118 kNm	87,035 lb ft
Velocità max. lavoro	Max. drilling speed	33 rpm	33 rpm
Velocità di scarico	Discharge speed	130 rpm	130 rpm
<b>Peso</b>	<b>Weight</b>		
Attrezzatura in condizioni di lavoro	Weight in working condition	~31500 kg	~69,450 lbs

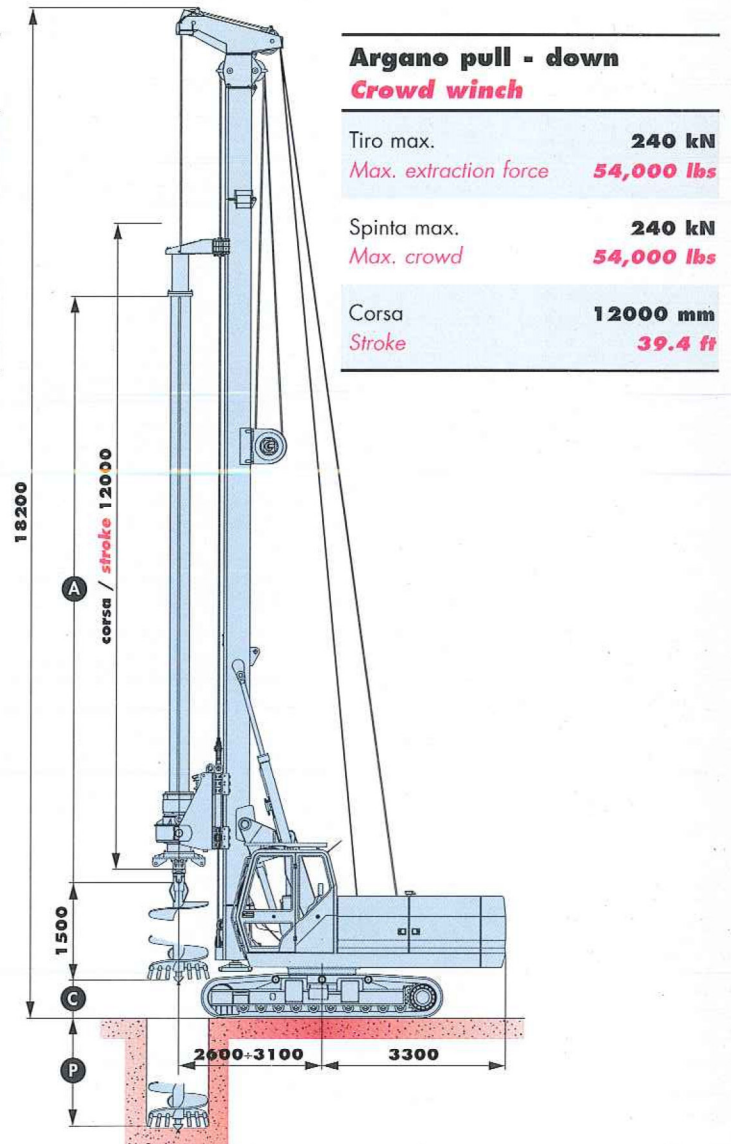
# Composizioni generali e dimensioni

# General arrangement and dimensions

# B125



<b>Martinetto pull - down</b>	
<b>Crowd ram</b>	
Tiro max.	<b>148 kN</b>
Max. extraction force	<b>33,272 lbs</b>
Spinta max.	<b>114 kN</b>
Max. crowd	<b>25,630 lbs</b>
Corsa	<b>3800 mm</b>
Stroke	<b>12.5 ft</b>



<b>Argano pull - down</b>	
<b>Crowd winch</b>	
Tiro max.	<b>240 kN</b>
Max. extraction force	<b>54,000 lbs</b>
Spinta max.	<b>240 kN</b>
Max. crowd	<b>54,000 lbs</b>
Corsa	<b>12000 mm</b>
Stroke	<b>39.4 ft</b>

	<b>Aste a frizione</b>		
	<b>Friction type kelly bar</b>		
	<b>A</b>	<b>C</b>	<b>P</b>
	mm / ft	mm / ft	mm / ft
<b>5 x 7500</b>	8120 / 27	3700 / 12	33000 / 108
<b>5 x 9500</b>	10120 / 33	1700 / 5.6	43000 / 141
<b>5 x 11000</b>	11120 / 37	1700 / 5.6	50000 / 164
	<b>Aste a bloccaggio</b>		
	<b>Interlocking type kelly bar</b>		
	<b>A</b>	<b>C</b>	<b>P</b>
	mm / ft	mm / ft	mm / ft
<b>4 x 7500</b>	8120 / 27	3700 / 12	25000 / 82
<b>4 x 9500</b>	10120 / 33	1700 / 5.6	33000 / 108
<b>4 x 11000</b>	11120 / 37	1700 / 5.6	39000 / 128

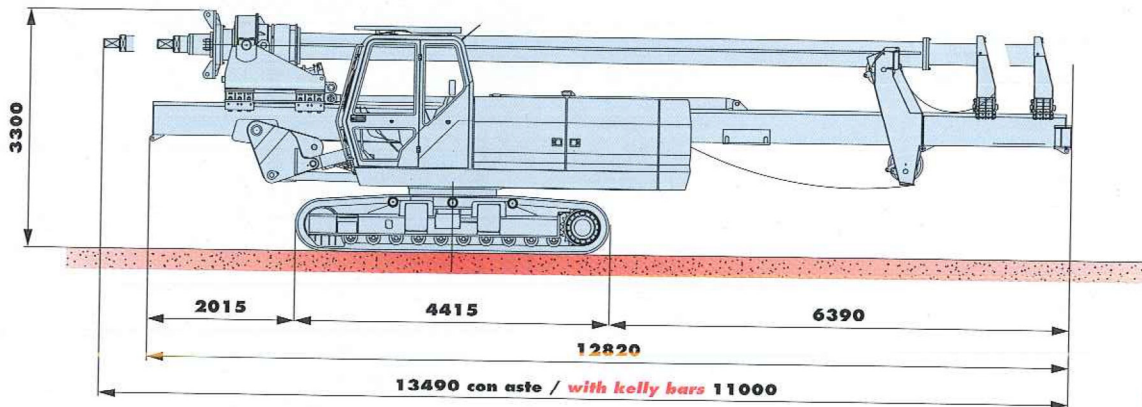


**Fase di trasporto**

**Transport mode**

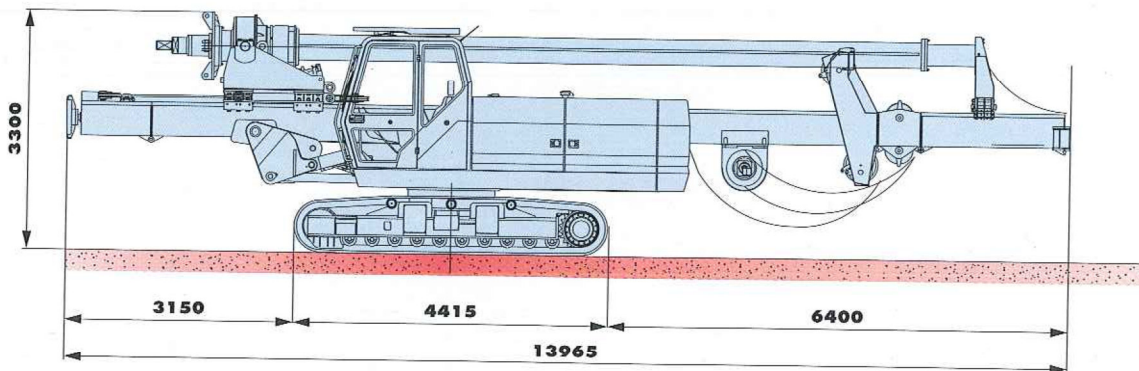
**B125**

**Versione con martinetto pull-down**  
*Arrangement with crowd cilinder*



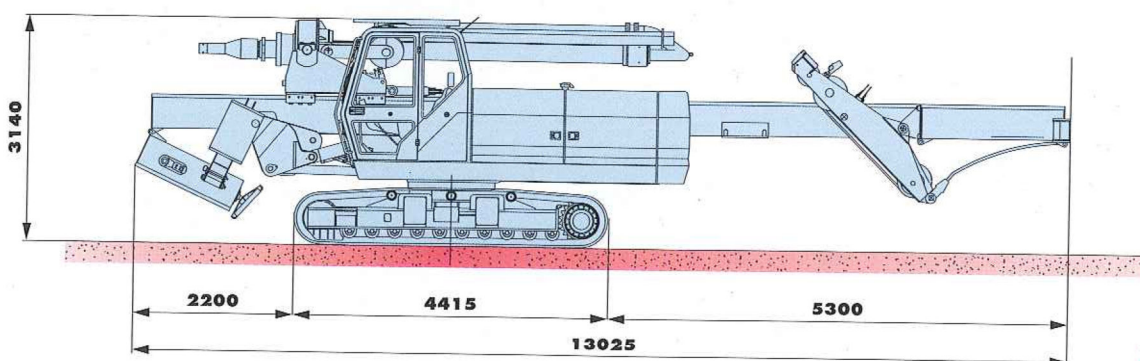
Peso ~ 31000 kg  
Weight ~ 68,350 lbs

**Versione con argano pull-down**  
*Arrangement with crowd winch*



Peso ~ 32500 kg  
Weight ~ 71,650 lbs

**Versione CFA**  
*Arrangement for CFA*



Peso ~ 32000 kg  
Weight ~ 70,550 lbs







**casagrande**

**Casagrande S.p.A.**

Via A. Malignani, 1  
I-33074 Fontanafredda Italy  
Tel. (+39) 0434 9941  
Fax (+39) 0434 997009

Web site: [www.casagrandegroup.com](http://www.casagrandegroup.com)  
E-mail: [info@casagrandegroup.com](mailto:info@casagrandegroup.com)