

MODELE COMTEC® 2200 PRESSE CROUSTADE DE FOND ET DE HAUT

Le premier Presse rassemble en une seule opération, la fabrication de croustade de fond et de haut.

Croustades de fond et de haut sont formées facilement, au même instant et ont jusqu'à 30, 48 cm de diamètre.

Le Presse fabrique des croustades uniformes, de taille exactes. Inutile d'utiliser de la farine à saupoudrer, aucune dextérité ni force spéciale ou lait en boîte n'est nécessaire, **INUTILE D'UTILISER DES RESTES DE PÂTE POUR RECOUVRIR.**

On trouve des coquilles de moulage interchangeables qui se forment au fur et à mesure en papier aluminium fabriqué sur place et importé et pour moules réutilisables de toute fabrication; les coquilles de moulage sont interchangeables sur le Presse. Les coquilles de moulage aluminium solide peuvent être immergées dans de l'eau pour tout lavage. Le système de chauffage des coquilles de moulage fait partie du Presse et n'endommage pas les coquilles.

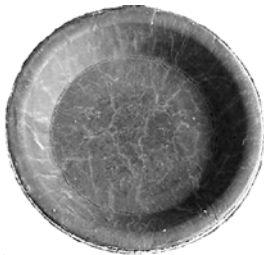
Forme jusqu'à 500 tartes recouvertes par heure; nécessite deux personnes pour le fonctionnement et une bonne répartition du travail.

Peut former jusqu'à 400-500 croustades uniformes de fond par heure et requiert une personne pour son fonctionnement.

Ne pose aucun danger, fonctionne sans problèmes. Pas de gadget électrique ou mécanique.



Rebords: Styles disponibles



Simple



Dentelé



Zigzag



Fuille d'une fleur



Sans rebord

Croustades parfaites pour tartes, tartelettes, gâteaux de fromage, tartes de légumes ou de viandes sans compter tout autres spécialités et articles très avantageux que Comtec® Press met à votre disposition. Les croustades de miettes spéciales qui ne peuvent ni être roulées ni recouvertes se forment facilement sur le Presse. La conception simple, la construction robuste et le fonctionnement facile du presse vous fournissent chaque jour de la pâte; une production profitable et sans peine.

La qualité de la croustade achevée est supérieure à celle qui a été roulée manuellement. Les croustades roulées ne sont pas aussi bien faites et ont des grumeaux parce qu'elles ont été trop manipulées. Les croustades formées par Comtec® Press sont floconneuses, tendres et peuvent être conservées deux fois aussi longtemps que la normale, grâce à une coquille de moulage chauffée qui se forme et réduit les bactéries.

Même les personnes peu habiles peuvent apprendre à faire fonctionner le Presse en quelques minutes. La procédure de fonctionnement simple requiert peu d'effort et diminue la fatigue de celui/celle qui le fait fonctionner. Un opérateur peut former jusqu'à 700 croustades de fond par heure. Deux opérateurs peuvent produire jusqu'à 5000 tartes recouvertes par heure avec une bonne répartition du travail.

On trouve des coquilles de moulage qui se forment en papier aluminium et moules solides réutilisables. Des coquilles de moulage spéciales peuvent être fabriquées pour adhérer aux moules qu'on utilise pour des choses spéciales.



1. Mettre une portion de la pâte sous la coquille de moulage supérieure. et un moule avec un peu de pâte sous la coquille de moulage inférieure.



2. Appuyer les leviers pour former la croustade du fond et du haut.



3. Retirer du Presse la croustade du fond termine, et la croustade du haut situe sur la plaque de patisserie en polyfilm.



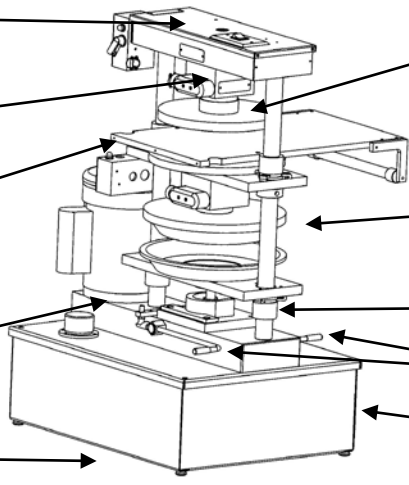
4. Recouvrir la croustade du fond qui a été remplie avec celle du haut.



5. Tailler etcoller la croustade du haut a celle du fond.



6. Retirer le porteur de la plaque de patisserie.

- 
- Couverture de la couronne en acier inoxydable
 - Moyer de chauffage controlé par thermostat
 - Table polyfilm pour la fabrication de croustade de haut
 - Unité de distribution électrique incorporée
 - Assemblage de base en acier inoxydable
 - Coquille de moulage pour croustade de haut rapidement changeable et lavable
 - Distributeur polyfilm
 - Coquille de moulage chauffée pouvant être retirée facilement pour tout lavage
 - Support guidant la plaque de la coquille de moulage
 - Double levier de fonctionnement pour assurer toute sécurité
 - Réservoir de pétrole sans soudure en acier inoxydable (sous l'endroit où se trouve la pâte)

Equipement optionnel: Support mobile en acier inoxydable permettant au Presse d'être entièrement portable et à hauteur de fonctionnement

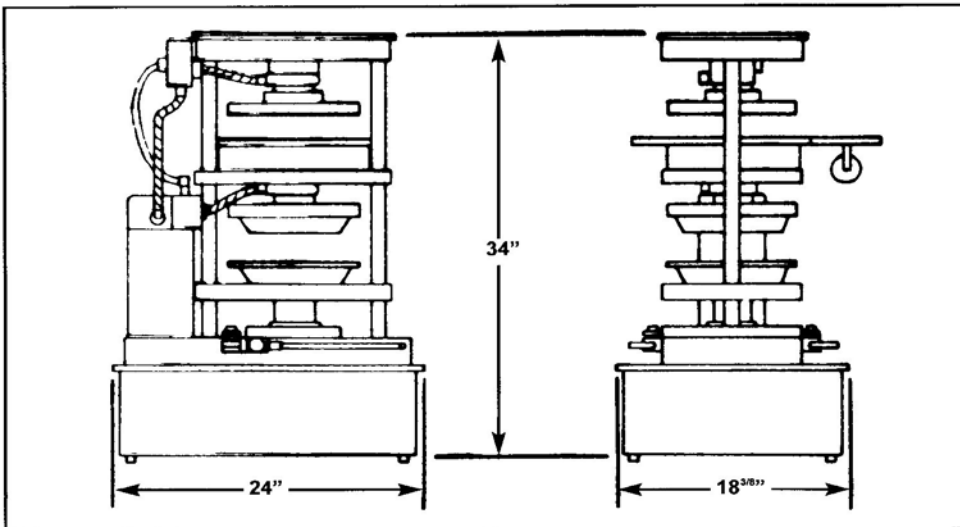
SPECIFICATIONS

VITESSE DE FONCTIONNEMENT - allant jusqu'à 400-500 croustades de fond par heure, 500 tartes recouvertes par heure dont le fonctionnement est accompli par deux personnes.

LONGEUR TOTALE - 610 mm
LARGEUR - 466 mm • **HAUTEUR** - 711 mm
SPECIFICATIONS ELECTRIQUES- 220 Volt, 50 Hz, 1 Phase AC
CAPACITE DU RESERVOIR EN PETROLE - 19 litre ISO #32 sans détergent (pétrole non inclus)
POIDS D'ENVOI - 100 kg.

Coquilles de moulage ou instrument non inclus. Les coquilles de moulage sont séparées du moule d'essai.

Fabriqué aux Etats-Unis



06/15

© Copyright Comtec Industries Ltd.

COMTEC®
COMTEC INDUSTRIES, LTD. • 10210 WERCH DRIVE #204
WOODRIDGE, ILLINOIS 60517
PHONE:(630)759-9000 • FAX:(630)759-9009
E-MAIL:sales@comtecltd.com • www.comtecltd.com