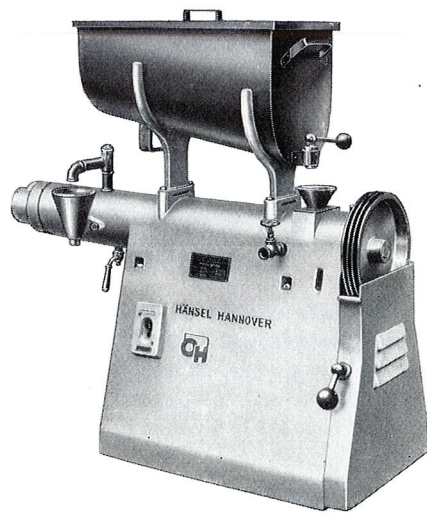
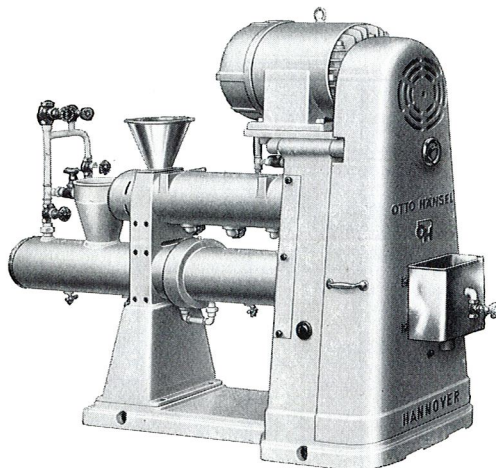
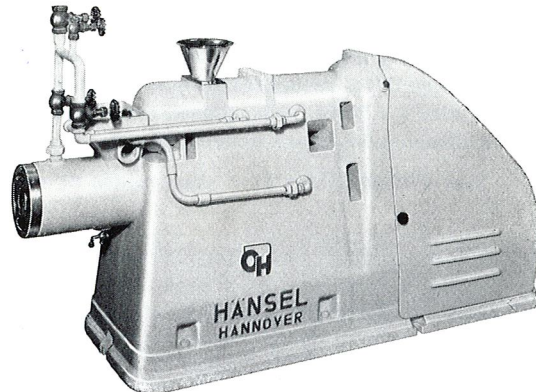


**OTTO HÄNSEL**



← **KOFOMA**

**HFD I** →



← **HFD II/II S**



**Batteuse à fondant**

**OTTO HÄNSEL**



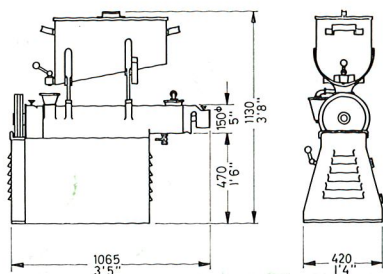
Ces constructions modernes et éprouvées dans le monde entier sont des machines parfaites pour la production rationnelle d'un fondant très blanc et très moelleux pour chaque qualité et consistance désirées. Ce fondant convient pour le fourrage de bonbons chocolat, l'intérieur de tablettes fourrées crème, les articles de fondant, fourrages de bonbons, sucre cuit et fondant de pâtisserie. La construction robuste, outre la faible place occupée et les engrenages tournant dans un bain d'huile garantissent une longue durée de vie.

Dans cylindre de pré-refroidissement supérieur la solution de sucre coulant en continu est refroidie rapidement par la double paroi du cylindre et la vis d'archimède refroidie par injection d'eau. La solution de sucre coule en continu dans le cylindre inférieur de battage ou elle est transformée en fondant fin et moelleux. La circulation de l'eau froide dans le cylindre de pré-refroidissement, la vis de transport et le cylindre de battage final est réglable séparément. La commande facile et le contrôle du rendement sont des avantages appréciables pour cette machine.

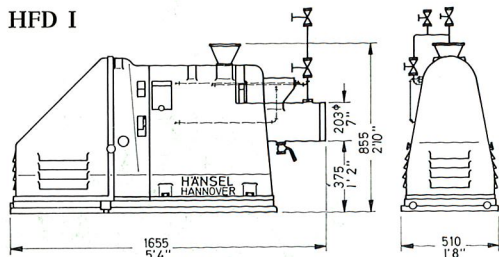
Nous sommes toujours à votre disposition pour compléter cette machine et réaliser des lignes continues depuis les matières premières jusqu'à la coulée, en passant par le tempérage, l'adjonction de couleurs, aromes etc. ... Nous vous conseillerons volontiers en fonction de vos problèmes particuliers. Les divers éléments des lignes peuvent être livrés séparément.

Pour plus d'informations nous vous prions de vous reporter à notre documentation générale fondant.

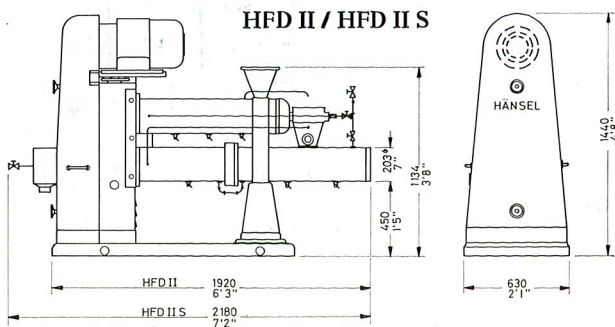
KOFOMA



HFD I



HFD II / HFD II S



Données techniques	KOFOMA	HFD I	HFD II	HFD II S
Capacité: kgs./h	50—70	150—250	250—400	400—600
Puissance nécessaire CV	3	10	15	20
rpm	940	1400	1400	1400
Température nécessaire pour l'eau de refroidissement: °C	10—12	10—12	10—12	10—12
Consommation de l'eau de refroidissement: l/h	140	500	800	1200
Connexion de l'eau de refroidissement:	R 1/2"	R 1"	R 1"	R 1"
Pré-chauffage pour connexion de vapeur:	R 1/2"	R 1/2"	R 1/2"	R 1/2"
Poids: env. kgs. net	240	650	1050	1120
env. kgs. brut	360	900	1250	1350
Dimensions de caisse: env. cms	130x70x140	195x85x130	230x90x180	230x90x180



**OTTO HÄNSEL**

GmbH - 3000 Hannover (W-Germany)

Lister Damm - Postfach 2409

Telephone (0511) 62 80 11 - Telex 922 106

Cables: Haenselwerk Hannover