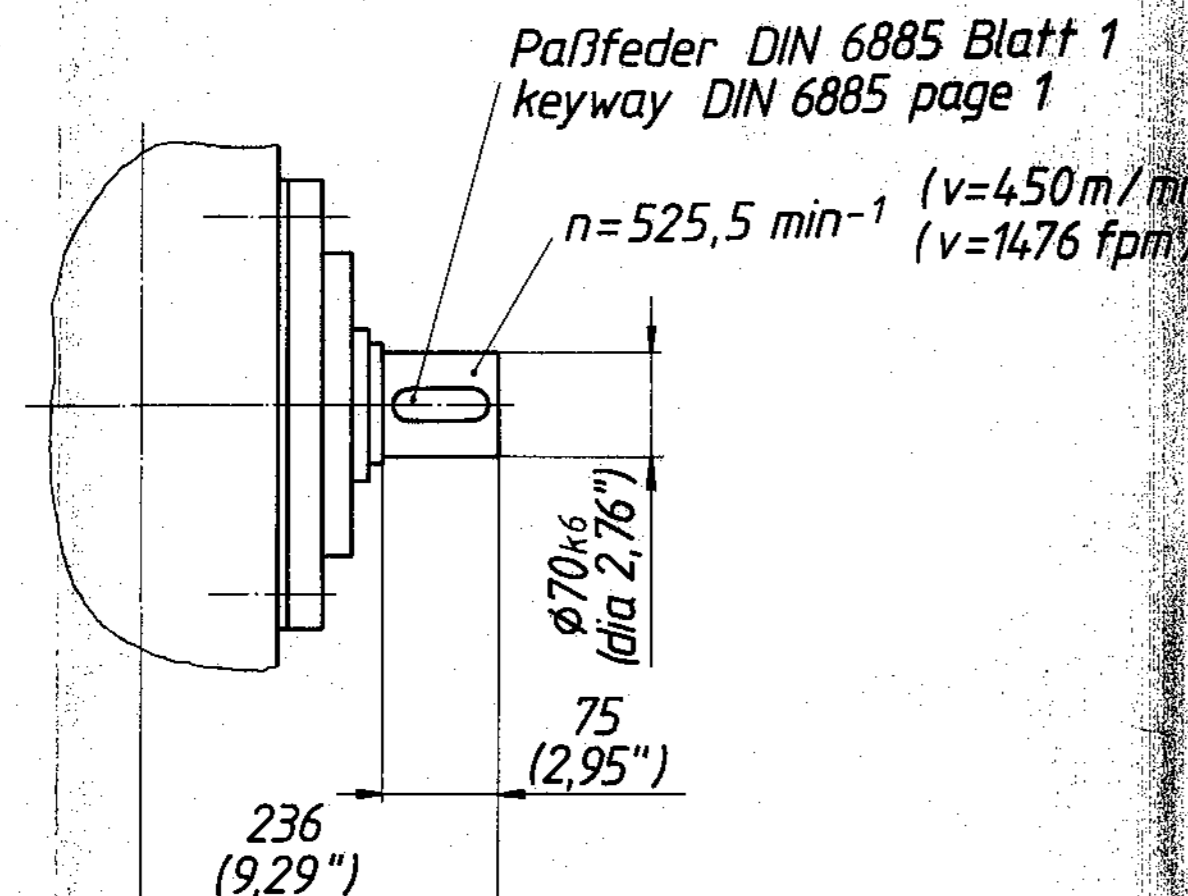


Paßfeder DIN 6885 Blatt 1
keyway DIN 6885 page 1
n=188,5 min⁻¹ (v=450 m/min)
(v=1476 fpm)

Ansicht X 1:5
View



Lagerentfernung Bearing center	LE = 4450 mm
Ballenlänge Face length	LE = 175,2 "
	BL = 3650 mm
	BL = 143,7 "
Liniendruck Linear pressure	pl = 200 daN/cm
	pl = 1142 pli
Konstruktionsgeschwindigkeit Design speed	v = 450 m/min
	v = 1476 fpm
Antriebsleistung Thermowalze Drive capacity thermo roll	110 kW(NRL) 135kW(RDC)
	110 kW(NRL) 135kW(RDC)
Antriebsleistung S-walze Drive capacity S-roll	35 kW(NRL) 45kW(RDC)
	35 kW(NRL) 45kW(RDC)
Papiergewicht Paper weight	167 - 389 g/m ²
	167 - 389 g/m ²
Gesamtgewicht Total weight	ca. 28500 kg
	appr. 62700 lbs

Cascades - Jonquire
KÜSTERS Kom.-Nr. 210-124-77

Menge	Me-Eich	Sperrung	Varianten	Druck	Ident-Nr.	AD
AZ 312.44-0011						Maßstab: 1:30
AZ 24						Formulartoleranzen nach KN 080.236
AZ-Nr. (Bsp. Datum, Name, V-Geogr, Dat. Name)						
770188 Hoyer						
MAT - ON-LINE						
Calendar						
AZ 312.44-0011						
EDUARD KÜSTERS						
Hoyer						
KOP						
AZ 312.44-0011						
Brosch						