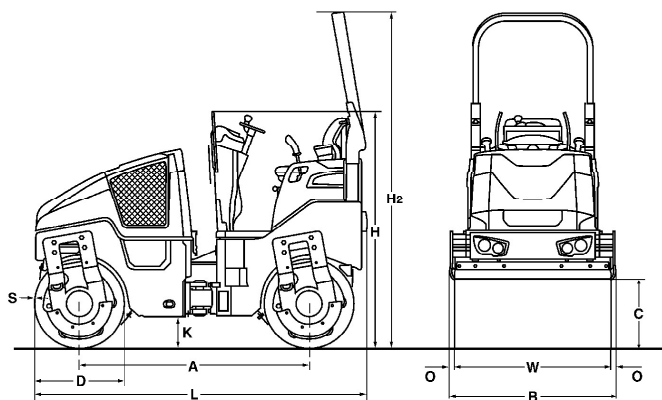


DATI TECNICI

RULLI VIBRANTI TANDEM

BW 100 AD-5, BW 120 AD-5





Dimensioni in mm

	A	B	C	D	H	H2	K	L	O	S	W
BW 100 AD-5	1752	1072	523	700	1808	2568	254	2529	36	13	1000
BW 120 AD-5	1752	1272	523	700	1808	2568	254	2529	36	13	1200

Dimensioni di trasporto in m3

BW 100 AD-5
BW 120 AD-5

Senza ROPS

4,902
5,816

Con ROPS

6,962
8,261

Modello	Produzione (m3/h) Per strati di spessore consigliato nei lavori in terra		
	Ghiaia, Sabbia	Terreno misto	Limo, Argilla
BW 100 AD-5	80-145	55-105	38-73
BW 120 AD-5	85-170	65-125	43-85

Modello	Produzione (t/h) per strati di asfalto di vario spessore		
	2-4 cm	6-8 cm	10-12 cm
BW 100 AD-5	15-40	40-60	60-100
BW 120 AD-5	20-45	40-70	70-120

Dati Tecnici**BOMAG
BW 100 AD-5****BOMAG
BW 120 AD-5****Pesi**

Peso operativo con ROPS CECE	kg	2.550	2.750
Carico statico lineare medio CECE	kg/cm	12,8	11,5
Max. peso operativo	kg	3.500	3.650

Dimensioni

Larghezza di lavoro	mm	1.000	1.200
Raggio di sterzata interno	mm	2.550	2.450

Caratteristiche di guida

Velocità di trasferimento	km/h	0- 10,0	0- 10,0
Velocità di lavoro con vibrazioni	km/h	0- 10,0	0- 10,0
Max. pendenza sup.senza / con vibr.	%	40/30	40/30

Propulsione

Marca		Kubota	Kubota
Tipo di motore		D1803	D1803
Normativa sui gas di scarico livello		Stage V / TIER4f	Stage V / TIER4f
Post trattamento dei gas di scarico		DPF	DPF
Raffreddamento		acqua	acqua
Numero dei cilindri		3	3
Potenza ISO 14396	kW	24,6	24,6
Potenza SAE J 1995	hp	33,0	33,0
Velocità	min-1	2.600	2.600
Bloccaggio numero di giri 1	min-1	2.500	2.500
Bloccaggio numero di giri 2	min-1	2.600	2.600
Impianto elettrico	V	12	12
Tamburo motore		ant+post	ant+post

Freni

Freno di servizio		idrostatico	idrostatico
Freno di parcheggio		idrostatico	idrostatico

Sterzo

Tipo di sterzo		Giunto oscillante	Giunto oscillante
Metodo di sterzata		idrostatico	idrostatico
Angolo di sterzata / di oscillazione	grad	32/10	32/10
Avanzamento disassato	mm	0- 50	0- 50

Sistema eccentrico

Rullo vibrante		ant+post	ant+post
Tipo di trasmissione		idrostatico	idrostatico
Frequenza	Hz	63/67	63/67
Ampiezza	mm	0,50	0,50
Forza centrifuga	kN	30/34	36/41

Sistema di spruzzatura

Tipo di spruzzatura		pressione	pressione
---------------------------	--	-----------	-----------

Capacità

Carburante	l	35,0	35,0
Acqua	l	205,0	205,0

Suscettibile di modifiche tecniche. Le macchine possono essere ritratte con gli accessori montati.

Equipaggiamento standard

- Trasmissione idrostatica per traslazione e vibrazioni
- Motori di traslazione in serie
- 2 raschiatori per ogni tamburo, con molla sotto carico e ribaltabili
- Sistema spruzzatura acqua a pressione con temporizzatore
- Leva di marcia multifunzionale
- Display multifunzione, contatore delle ore di funzionamento compr.
- Indicatore min. livello serbatoio acqua
- Pulsante d'emergenza
- Comando singolo vibrazione
- Intelligent Vibration Control (IVC)
- Vano portaoggetti integrato
- Sedile operatore regolabile
- Interruttore di sicurezza
- Protezione antivandalismo
- 12V Presa
- Luci di lavoro anteriore e posteriore
- Allarme retromarcia
- Occhielli di rizzatura, zincati
- Singolo punto di sollevamento
- Cofano motore chiudibile a chiave in materiale composito
- Interruttore delle batterie

Equipaggiamento opzionale

- * ROPS ribaltabile, cintura di sicurezza compr.
- Tetto apribile, ribaltabile con ROPS
- Protezione dalle intemperie per tetto apribile
- Sedile riscaldabile
- Sedile scorrevole, doppia leva di marcia compresa
- ECONOMIZER con indicatore temperatura dell'asfalto
- Indicatore di temperatura
- BOMAG TELEMATIC
- Luci secondo la normativa tedesca
- Lampeggiante
- Illuminazione supplementare su ROPS
- Illuminazione per bordo tamburo
- Olio idraulico ecologico
- Antifurto
- Tagliaasfalto più accessori-destro e sinistro
- Spandigraniglia
- Marcia a granchio regolabile idraulicamente (50mm)
- Astina livello
- Verniciatura speciale
- Cicalino di avvertimento retromarcia con tecnologia a banda larga
- Divisore di flusso
- ECOSTOP
- Specchietti retrovisori esterni
- aspirazione antigelo
- Kit supporto tablet
- interfaccia tecnologia di misurazione JOBLINK
- adattatore Bluetooth JOBLINK
- supporto antenne GPS BOMAP

* di serie con conformità CE

