

SHANTUI

Member of SDHI Group

SE 12



Technische Daten

MOTOR

Modell	Kubota D782
Motortyp	Dreizylinder, wassergekühlt
Anzahl der Zylinder	3
Abgasnorm	EU Stufe V
Hubraum	788 cm ³
Leistung	9,8kW/ 13PS

HYDRAULIK

Pumpentyp	3 x Zahnradpumpe
Fördermenge	10,6+10,6+10,6 L/min
Fördermenge AUX1	18 L/min

GRABKRAFT (ISO6015)

Grabkraft Löffel	10,4 kN
Grabkraft Löffelstiel	5,4 kN

FAHRANTRIEB

Typ	Axialkolbenmotor
Geschwindigkeit	2,0 km/h – 3,5 km/h
Max. Zugkraft	12 kN

LAUFWERK

Bauweise	hydraulisch verstellbar
Laufrollen je Seite	3
Kettenbreite	180 mm
Bodendruck	29 kPa

SCHWENKSYSTEM

Schwenkmotor	Orbitalhydraulikmotor
Schwenkgeschwindigkeit	0 – 11 U/min

FÜLLMENGEN (L)

Kraftstofftank	10
Kühlsystem	3,1
Motoröl	3,8
Hydrauliköltank	16,3
Hydrauliksystem	21

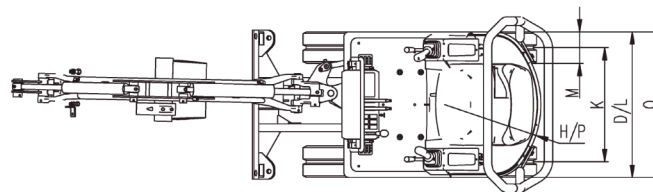
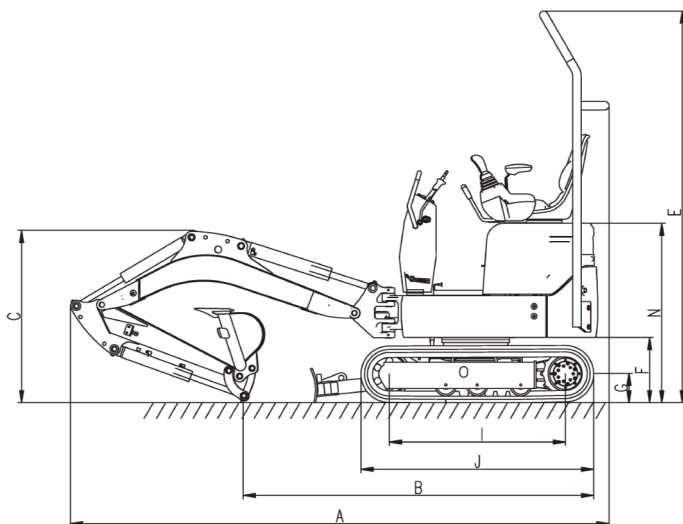
BETRIEBSGEWICHT

Betriebsgewicht	1200 kg
-----------------	---------

ABMESSUNGEN (mm)

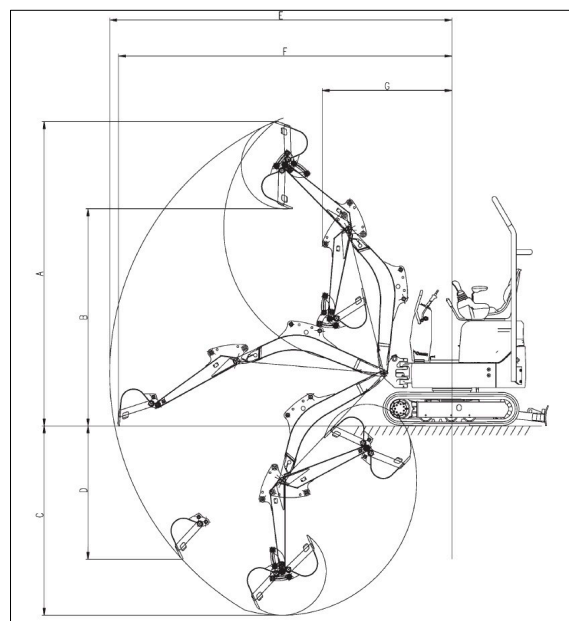
A	Gesamtlänge	3025
B	Bodenkontaktlänge Arm abgesenkt	1835
C	Höhe (Oberkante Ausleger)	967
D/O	Gesamtbreite	830 / 930*
E	Gesamthöhe	2260
F	Bodenfreiheit Oberwagen	393
G	Bodenfreiheit Unterwagen	108
H/P	Heckschwenkradius	700
I	Aufstandslänge Laufwerk	1010
J	Gesamtlänge Laufwerk	1335
K	Spurweite (Verstelllaufwerk)	650/820*
L	Gesamtbreite	830/1000*
M	Kettenbreite	180
N	Motorhaubenhöhe	1048

*Breite bei hydraulischer Spurverbreiterung



ARBEITSBEREICH (mm)

A	Max. Abtragshöhe	3017
B	Max. Ausschütthöhe	2147
C	Max. Grabtiefe	1837
D	Max. Grabtiefe (vertikal)	1580
E	Max. Grabreichweite	3360
F	Max. Grabreichweite (am Boden)	3310
G	Min. Schwenkradius der Maschine	1330



Änderungen der technischen Daten vorbehalten. Abgebildete Maschinen können Sonderausstattung aufweisen.
Ihr SHANTUI-Händler informiert Sie gerne über lieferbare Sonderausstattung, Zubehör & Anbaugeräte.