

SHANTUI

Member of SDHI Group

SE36SR



Technische Daten

MOTOR

Modell	YANMAR 3TNV88F
Motortyp	Dreizylinder, wassergekühlt
Anzahl der Zylinder	3
Abgasnorm	EU Stufe V
Hubraum	1642 cm ³
Leistung	18,2 kW/ 25PS

HYDRAULIK

Pumpentyp	Axialkolben-Verstellpumpe (Load-Sensing)
Fördermenge max.	96,8 L/min

GRABKRAFT (ISO6015)

Grabkraft Löffel	30,4 kN
Grabkraft Löffelstiel	18,2 kN

FAHRANTRIEB

Typ	Axialkolbenmotor
Geschwindigkeit	2,4 km/h – 4,4 km/h
Max. Zugkraft	29 kN
Steigfähigkeit	30 %

LAUFWERK

Laufrollen je Seite	4
Kettenbreite	300 mm
Bodendruck	32 kPa

SCHWENKSYSTEM

Schwenkmotor	Orbitalhydraulikmotor
Schwenkgeschwindigkeit	0 – 9 U/min

FÜLLMENGEN (L)

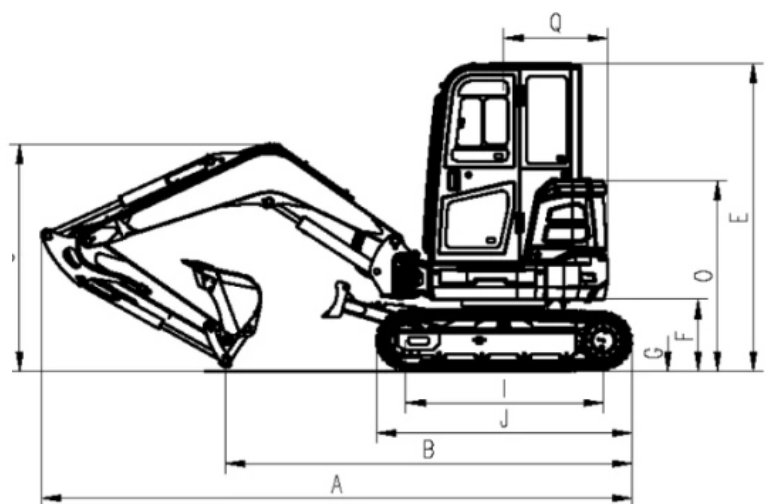
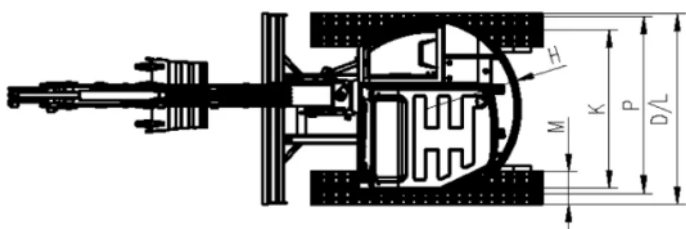
Kraftstofftank	50
Kühlsystem	7
Motoröl	6,7
Hydrauliköltank	40
Hydrauliksystem	54

BETRIEBSGEWICHT

Betriebsgewicht	3800 kg
-----------------	---------

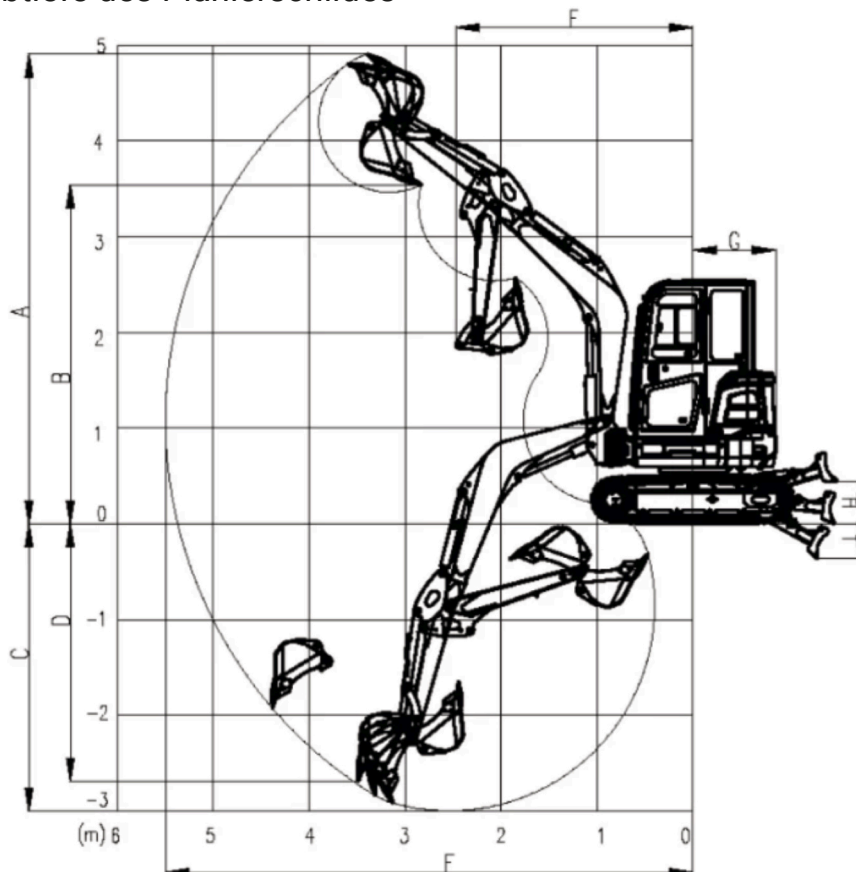
ABMESSUNGEN (mm)

A	Gesamtlänge	4880
B	Bodenkontaktlänge Arm abgesenkt	3360
C	Höhe (Oberkante Ausleger)	1880
D	Gesamtbreite	1740
E	Gesamthöhe (Oberkante Kabine)	2550
F	Bodenfreiheit des Gegengewichts	595
G	Bodenfreiheit Unterwagen	295
H/Q	Heckschwenkradius	860
I	Aufstandslänge Laufwerk	1670
J	Gesamtlänge Laufwerk	2155
K	Spurweite	1440
L	Gesamtbreite Unterwagen	1740
M	Kettenbreite	300
O	Höhe Motorhaube	1550
P	Gesamtbreite Oberwagen	1550



ARBEITSBEREICH

A	Max. Abtragshöhe	4910
B	Max. Ausschütthöhe	3545
C	Max. Grabtiefe	3075
D	Max. Grabtiefe (vertikal)	2640
F	Max. Grabreichweite	5500
G	Max. Grabreichweite (am Boden)	5345
H	Max. Hubhöhe des Planierschildes	375
I	Max. Grabtiefe des Planierschildes	370



Änderungen der technischen Daten vorbehalten. Abgebildete Maschinen können Sonderausstattung aufweisen. Ihr SHANTUI-Händler informiert Sie gerne über lieferbare Sonderausstattung, Zubehör & Anbaugeräte.