

FIAT-HITACHI

COMPACT LINE



NENN-NUTZLAST (SAE)

VON 626 BIS 1100 kg

EINSATZGEWICHT

VON 1990 BIS 3185 kg

NETTOLEISTUNG VON 24,0 kW/33PS BIS 46,5 kW/65PS

SL35B-SL40B
SL45B-SL55BH-SL65B

**FIAT-HITACHI
KOMPAKTLADER
KOMFORT
SICHERHEIT**



Einfaches Ein- und Aussteigen

Optimale Anordnung der rutschfesten Stufen, weite Kabinenöffnung, perfekt positionierte Handgriffe für Ein- und Ausstieg.

Nur das spezielle "High Lift" Ausleger-Design der hydrostatischen FIAT-HITACHI Kompaktlader ermöglicht einen leichten und sicheren Ein- und Ausstieg.

Der serienmäßige, hydraulische Hilfskreislauf erweitert die große Vielseitigkeit der Maschine bei Verwendung verschiedener Zusatzausrüstungen.

Der Typ **SL55BH** ist serienmäßig mit "High-Flow"-Hydraulik für größere Flexibilität bei der Verwendung von Anbaugeräten ausgestattet.

Sicherer und bequemer, elastisch aufgehängter Fahrerplatz

Mit den neuen Multifunktionshebeln können sowohl Fahr- als auch Arbeitsfunktionen gesteuert werden. Die Hebel sind ergonomisch angeordnet und leicht zu betätigen, so daß sich die Maschine perfekt steuern läßt. Die einstellbare Fahrersitzaufhängung bietet einen erstklassigen Komfort. Die hydraulische Zusatzfunktion wird mit einem Pedal gesteuert. Die neue Sicherheitsbügelkonstruktion bietet eine ausgezeichnete Stütze für die Arme und sorgt für mehr Sicherheit im Einsatz.



Perfekte Sicht seitlich und hinten

durch das spezielle "High Lift" Ausleger-Design mit niedrigem Seitenprofil.

Keine Querträger, großzügige Fensterfläche für eine optimale Sicht nach hinten.

Überzeugende Merkmale für Kompaktlader.





Modernes Warnsystem.

Absolute Sicherheit für Sie und für Ihr Gerät.

Übersichtlich und einfach zu betätigen sichert es eine Gesamtkontrolle aller Maschinenfunktionen: Drehzahl Dieselmotor, Batterieladung, Oeltemperatur, Hydraulikanlage, Temperatur Motorkühlflüssigkeit, Kraftstoffniveau.

Bei niedrigem Oeldruck des Motors oder des Getriebes, wird der Fahrer durch das Warnsystem darauf hingewiesen und der Motor wird nach wenigen Sekunden automatisch abgeschaltet.

Durch die Diebstahlsicherung mit persönlichem Code können nur Sie Ihren FIAT-HITACHI Kompaktlader in Gang setzen.



**FIAT- HITACHI
KOMPAKTLADER
WENDIGKEIT
STABILITÄT**



Leistungsstarke, zuverlässige Motoren und sparsamer Verbrauch für hohe Leistung und minimale Betriebskosten.

Die große Drehmomentreserve (über 20%) garantiert hohe Leistungen auch unter schwierigsten Einsatzbedingungen. Die komplett zu öffnenden Motorhauben ermöglichen eine leichte Zugänglichkeit zu sämtlichen Filtern. Die Reinigung des Kühlers kann einfach und schnell durchgeführt werden, da dieser nach vorne gekippt werden kann.

“High Lift” Ausleger.

Die spezielle Konstruktion ermöglicht maximale Reichweite bei maximaler Höhe. Leichtes und sicheres Laden, hohe Einsatzstandfestigkeit und eine perfekte Sicht sind die großen Vorteile. Die größere Höhe am Schaufelbolzen gewährleistet mehr Vielseitigkeit beim Entladen sowohl mit Schaufel als auch mit Staplereinrichtung.

Die hydraulisch vorgesteuerten Bedienungshebel- und Pedale des SL65B erlauben die sehr leichte und präzise Betätigung mit minimalen Kraftaufwand.

SL65B mit 2-stufigem, hydrostatischem Getriebe

Schnelle oder langsame Fahrgeschwindigkeiten können über einen Druckschalter am rechten Bedienungshebel vorgewählt werden. Dadurch wird ein schneller Wechsel der gewünschten Fahrgeschwindigkeit während des Einsatzes ermöglicht, um die Leistung der Maschine zu erhöhen.





Leichtes und schnelles Vorkippen der Kabine mit Frontausrüstung für die optimale Zugänglichkeit zu allen Komponenten.

Keine Demontage von Leitungen oder Verwendung von Seilzug-Vorrichtungen erforderlich.

Anlassen des Motors in jeder Position für die Überprüfung sämtlicher Funktionen möglich.

Hohe Nutzlast (über 1100 kg beim Modell SL65B)

Niedriger Schwerpunkt und langer Radstand für große Standfestigkeit und Produktivität unter jeder Einsatzbedingung.





TECHNISCHE CHARAKTERISTIKEN

Hauptdaten

Einsatzgewicht	kg
max. Motorleistung (SAE)	kW/PS
Nettoleistung an der Schwungscheibe (DIN 6271)	kW/PS
Nettoleistung an der Schwungscheibe (SAE J 1349)	kW
Nettoleistung an der Schwungscheibe (ISO 9249)	kW
Nettoleistung an der Schwungscheibe (CEE 80/1269)	kW
Nenn Drehzahl	min ⁻¹
Nenn-Nutzlast (SAE)	kg
Hubkraft bei max. Höhe	kg
Ausbrechkraft	daN

MOTOR

Modell	
Typ	
Zylinder	Anzahl
Hubraum	cm ³
Aufladung	

ELEKTRISCHE ANLAGE

Spannung	V
Lichtmaschine	A

GETRIEBE

Typ	
Anzahl Geschwindigkeitsstufen	
Fahrgeschwindigkeit vorwärts-rückwärts	km/h
Hydraulikpumpe	
Hydraulikmotoren	

Endantrieb	
Standardbereifung	

HYDRAULIKANLAGE

Typ	
Pumpe	
max. Fördermenge	l/min
Gesamt-Fördermenge mit Zusatzpumpe (wahlweise)	l/min
max. Betriebsdruck	bar
Steuerblock	
Hubzylinder	Anzahl
Bohrung x Hub	mm
Schaufelzylinder	Anzahl
Bohrung x Hub	mm

KABINE

Typ	
-----	--

FÜLLMENGEN

Kraftstofftank	Liter
Kühlflüssigkeit	Liter
Motoröl	Liter
Hydraulikanlage (Getriebe und Ausrüstung)	Liter
Endantrieb (je)	Liter

SL35B

1990
24,0/33
22,4/30
22,4
22,4
22,4
22,4
2900
626
658
1545

NH 843
Diesel
3
1496
Saugmotor

12
45

hydrostatisch
1
0 - 11,0
variable Fördermenge
Axialkolben

Kette
7.00 x 15

offener Kreis
Zahnrad
41

-
179
3 Sektionen
2
47 x 400
2
48 x 460

ROPS/FOPS

38,0
9,2
4,5
19,0
5,7

SL40B

2045
28,0/38
26,9/36
26,9
26,9
26,9
26,9
3200
630
658
1545

NH N 843 - H
Diesel
3
1496
Saugmotor

12
45

hydrostatisch
1
0 - 12,5
variable Fördermenge
Axialkolben

Kette
10.00 x 16.5

offener Kreis
Zahnrad
46

-
179
3 Sektionen
2
47 x 400
2
48 x 460

ROPS/FOPS

38,0
9,2
4,5
19,0
5,7



SL45B

2445
30,5/43
29,8/40
29,8
29,8
29,8
2900
764
954
1690

NH N 844
Diesel
4
1995
Saugmotor

12
45

hydrostatisch
1
0 - 12,0
variable Fördermenge
Axialkolben

Kette
10.00 x 16.5

offener Kreis
Zahnrad
55

84 (optional)
182
3 Sektionen
2
55 x 471
2
55 x 450

ROPS/FOPS

53,0
10,3
6,7

23,0
7,6

SL55BH

2455
38,5/53
37,3/50
37,3
37,3
37,3
2900
773
954
1690

NH N 844 T
Diesel
4
1995
Turbomotor

12
45

hydrostatisch
1
0 - 12,0
variable Fördermenge
Axialkolben

Kette
10.00 x 16.5

offener Kreis
Zahnrad
65

91 (standard)
182
3 Sektionen
2
55 x 471
2
55 x 450

ROPS/FOPS

53,0
10,3
6,7

23,0
7,6

SL65B

3185
46,5/65
44,8/60
44,8
44,8
44,8
2200
1100
1250
2850

NH BSD 332 T
Diesel
3
3150
Turbomotor

12
45

hydrostatisch vorgesteuert
2
0 - 12,0 / 0 - 20,0
variable Fördermenge
Axialkolben,
mit variablem Hubraum

Kette
12.00 x 16.5

offener Kreis
Zahnrad
80

-
179
3 Sektionen
2
63,5 x 612
2
63,5 x 447

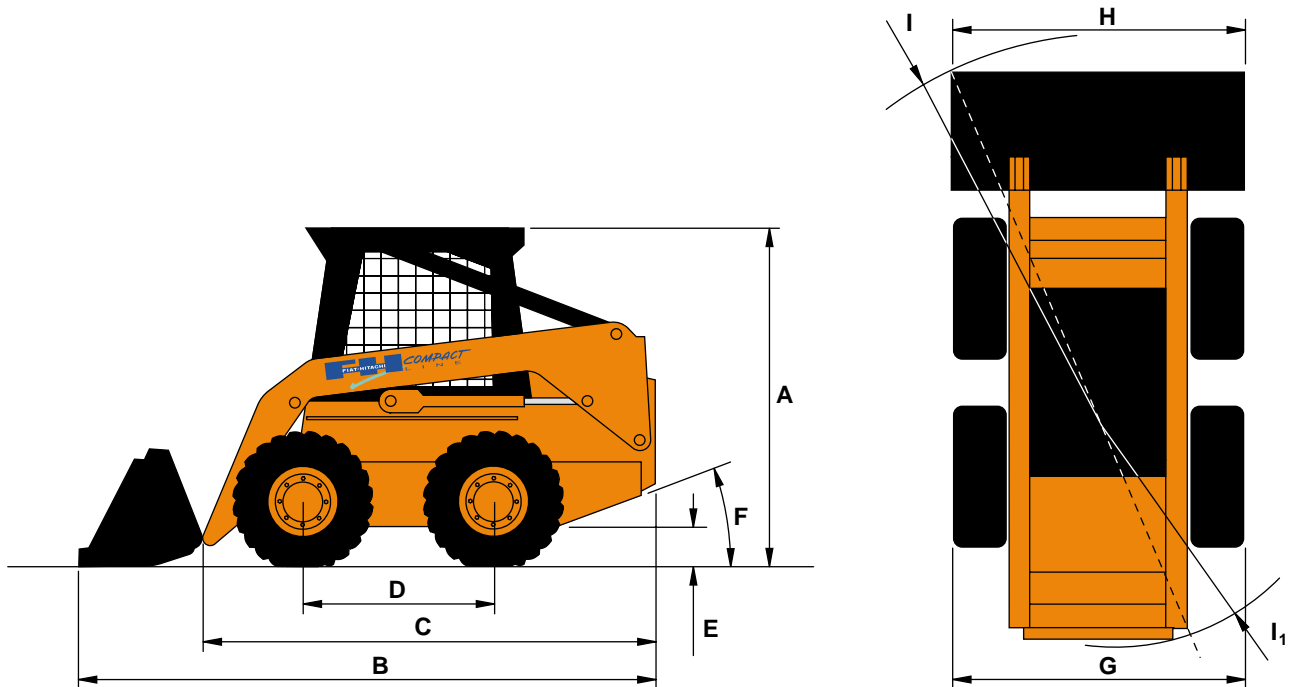
ROPS/FOPS

71,2
15,1
6,7

23,0
7,6

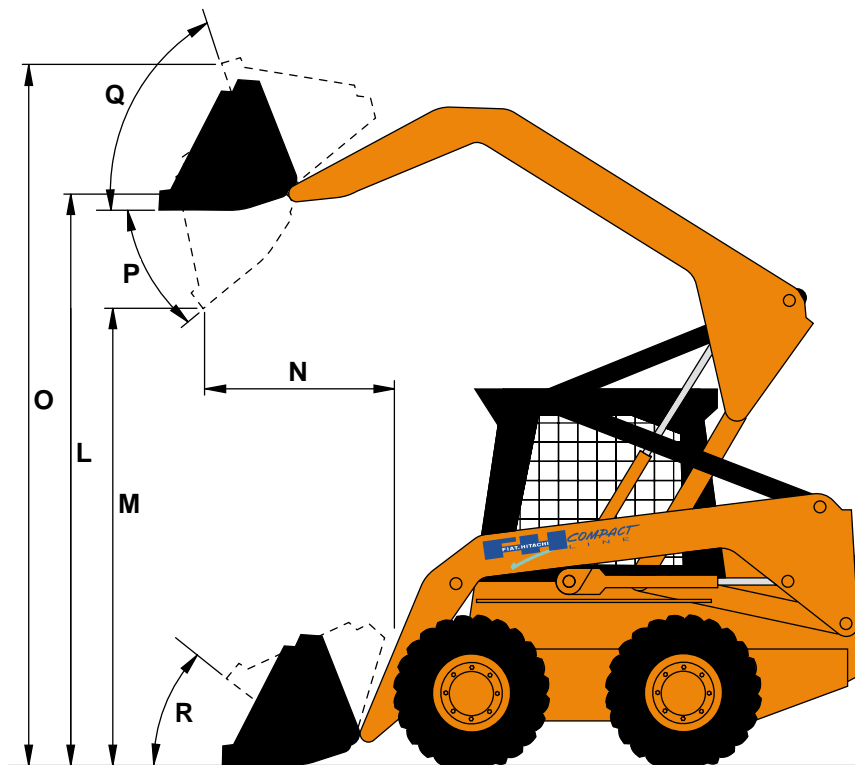


ABMESSUNGEN



		SL35B	SL40B	SL45B	SL55BH	SL65B
A) Kabinenhöhe	mm	1804	1846	1899	1899	1980
B) Gesamtlänge mit Schaufel	mm	3040	3040	3220	3220	3560
C) Länge ohne Schaufel	mm	2445	2445	2578	2578	2927
D) Achsabstand	mm	952	952	1067	1067	1220
E) Bodenfreiheit	mm	210	210	196	196	190
F) Freiwinkel nach hinten		26°	26°	27°	27°	24°
G) Gesamtbreite Reifen außen	mm	1389	1524	1666	1666	1826
H) Schaufelbreite	mm	1370	1525	1680	1680	1830
I) Drehradius vorne	mm	1790	1790	1880	1880	2060
I1) Drehradius hinten	mm	1430	1430	1520	1520	1780





		SL35B	SL40B	SL45B	SL55BH	SL65B
L) Höhe Schaufelbolzen	mm	2820	2820	2929	2929	3010
M) Schütthöhe	mm	2230	2230	2296	2296	2550
N) Schüttweite	mm	610	610	711	711	790
O) Höhe Schaufel, max. eingekippt	mm	3200	3200	3557	3557	3810
P) Auskippwinkel						
max. Schaufelhöhe		45°	45°	46°	46°	47°
Q) Einkippwinkel						
max. Schaufelhöhe		76°	76°	76°	76°	76°
R) Einkippwinkel						
Schaufel am Boden		35°	35°	36°	36°	37°
Nenn-Nutzlast (SAE)	kg	626	630	764	773	1100
Hublast bei max. Höhe	kg	658	658	954	954	1250
Ausbrechkraft	daN	1545	1545	1690	1690	2850

SCHAUFELN

Inhalt gehäuft (SAE)	m ³	0,28	0,33	0,44	0,44	0,48
Breite	mm	1370	1525	1680	1680	1830
Gewicht	kg	138	150	190	190	192



Bei Ihrem Händler

Die Angaben in diesem Katalog dienen ausschließlich der Information. Der Hersteller behält sich vor, jederzeit aus technischen oder kommerziellen Gründen die hier beschriebenen Modelle zu verändern. Die Illustrationen in dieser Veröffentlichung zeigen das Produkt in der Standardversion. Für weitere Informationen werden die Kunden höflichst gebeten, sich an den nächsten Händler zu wenden.

Veröffentlicht von Fiat-Hitachi Excavators S.p.a. - <http://www.fiat-hitachi.com> - Druckwerk Nr. 79067/DOO - Gedruckt in Italien 04/2000 - Siaca Arti Grafiche.