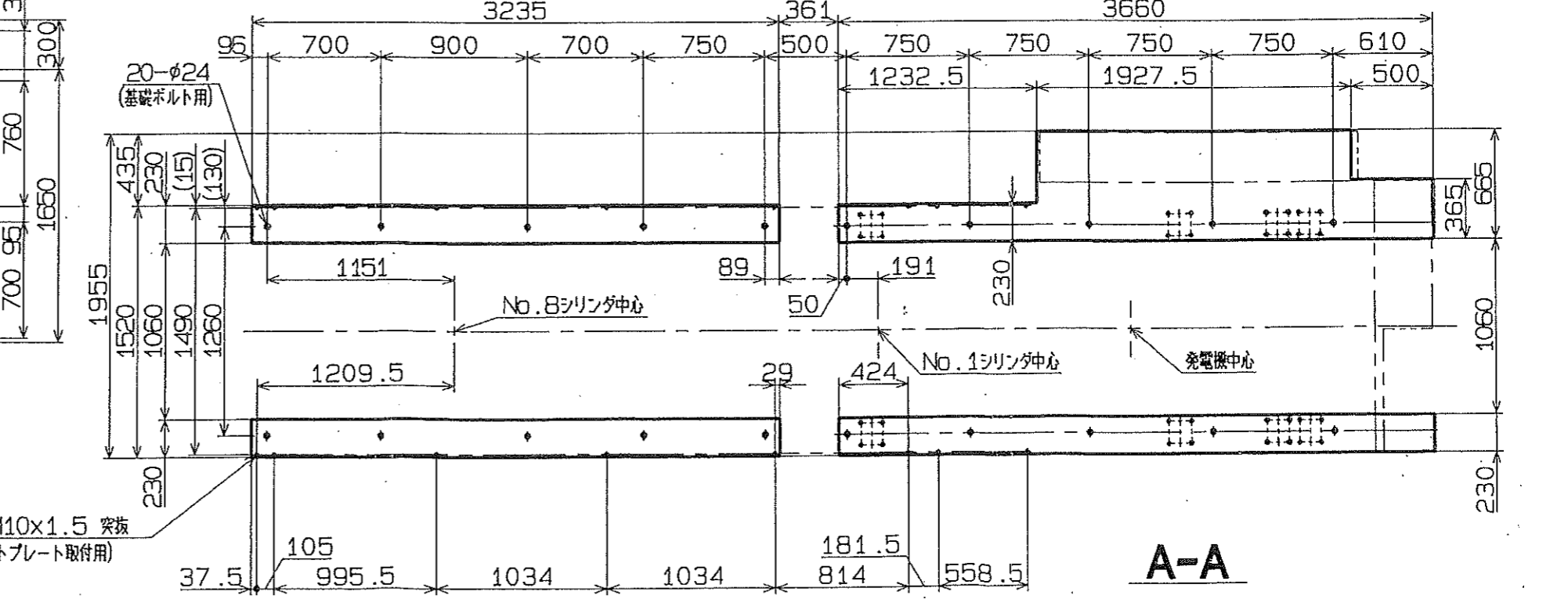
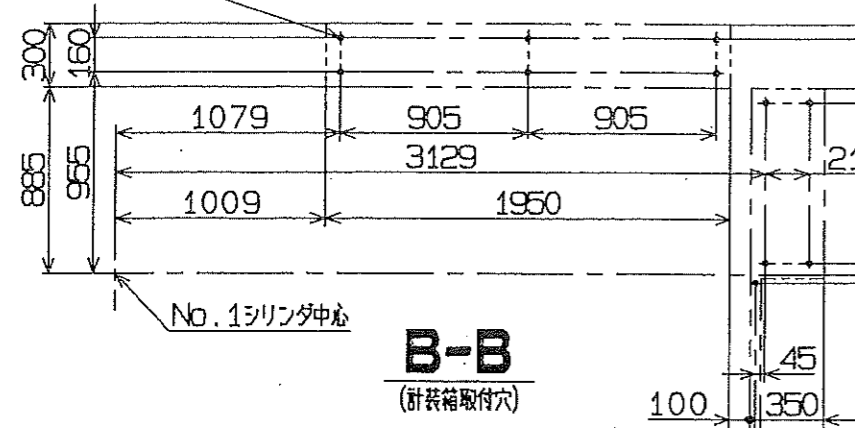
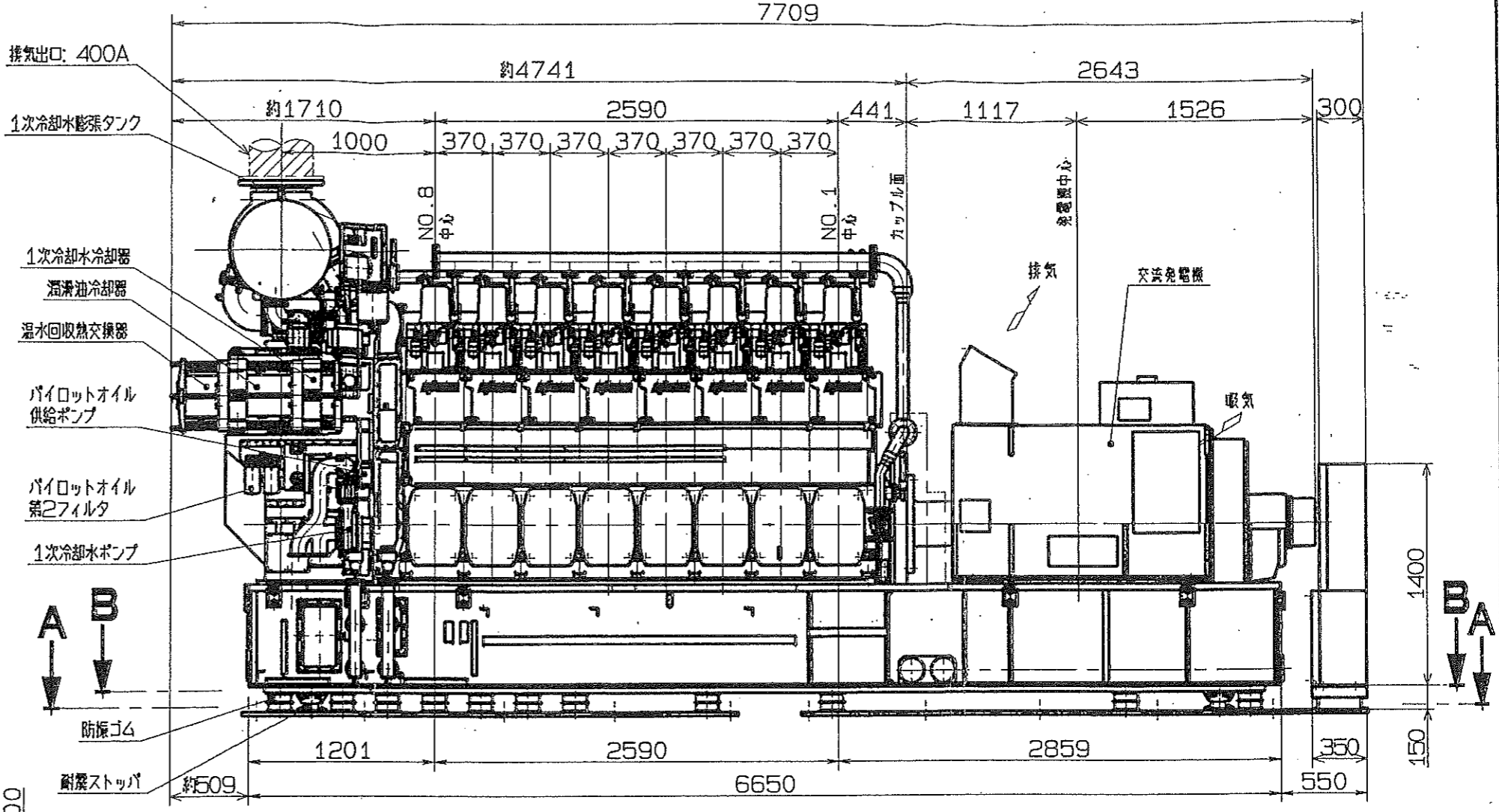
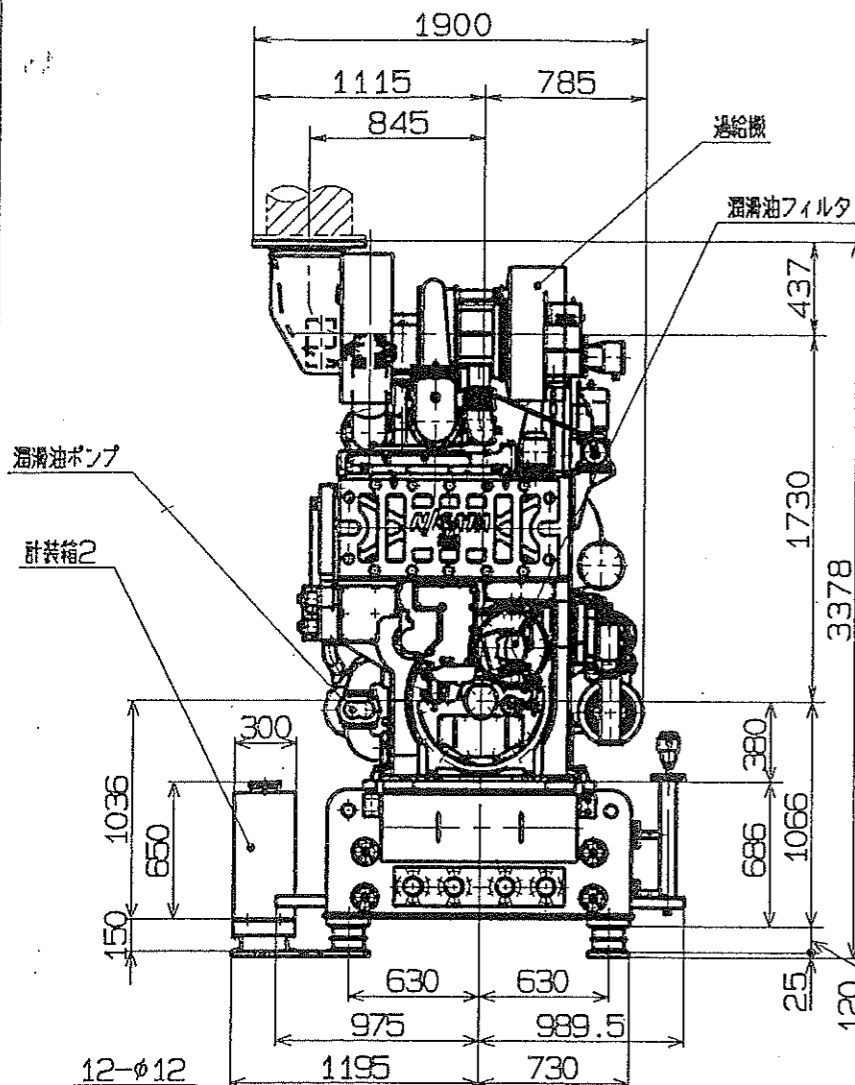


CAD
 This drawing is the property of Niigata Power Systems Co., Ltd. It must not be reproduced, utilized, disseminated or disclosed in any form without express permission.



主要目			
マイクロパイロット着火ガス機関	三相交流発電機	励磁装置	
型式 8L22AG	製造所 大洋電機株式会社		
種類 4サイクル単動	形式 LX-M 58Y-6		
出力 1465 kW	容量 1400 kW 20.5 kVA		
回転数 1000min ⁻¹	電圧 3300 V 87.9 V		
シリンダ径 220 mm	電流 272 A 134 A		
行程 300 mm	周波数 50 Hz 117 Hz		
シリンダ数 8	極数 6 P 14 P		
質量 約 22.0 t	質量 約 7.74 t		
全質量 約 37.9 t (台床その組合)			

注. 詳細設計により一部寸法, 外觀等変更になる場合がありますので御了解願います。

使用先 ISSUED FOR	図名 TITLE
品番 DESCRIPTION NO.	8L22AG-ビルトイン
尺度 SCALE	1:25
承認 APPD.	平田
監査 REV.	平田
担当 CHD.	木戸
製図 DMI.	大竹
年月日 DATE	2005.02.03
図番 DRAWING NO.	7970CB04A
新潟原動機株式会社 Niigata Power Systems Co., Ltd.	