

HORNOS DE LEVANTE, S.L.

C/ Gutiérrez Mellado s/n. Pol. Ind. la Creu. Apdo. nº 7
46250 l'Alcudia (Valencia) España Telf. +34 96 254 34 90 - Fax +34 96 254 35 00
e-mail:info@horval-hornos.com - www.horval-hornos.com



BURNING BP

**HORNO DE TUBOS ANULARES
DIMENSIONES REDUCIDAS**

**BURNING BP
OPCIÓN RÚSTICA**



Acabados | Finish | Finition



**STEAM TUBES OVEN REDUCED DIMENSIONS
FOUR DE TUBES ANNULAIRES DIMENSIONS RÉDUITES**

BURNING BP

ALGUNAS DE SUS GRANDES VENTAJAS:

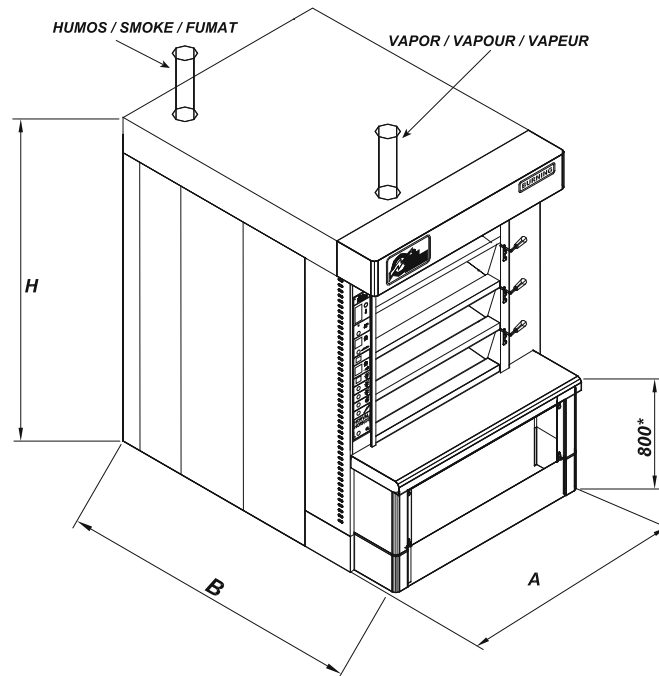
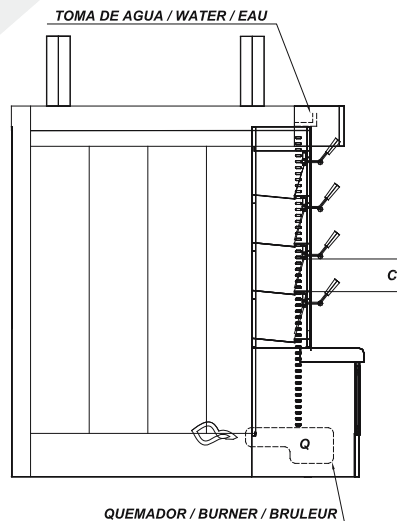
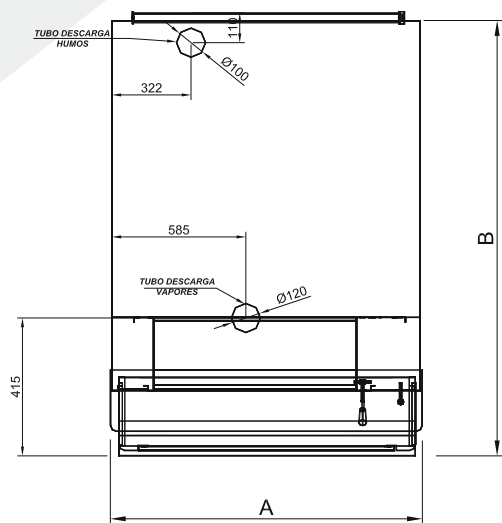
- Cocción sobre piedra refractaria / volcánica.
- Poderosa vaporización independiente para cada cámara.
- Mínimo mantenimiento.
- Interior y exterior construidos en acero inoxidable.
- Gran visibilidad de cocción.
- Preparado para la cocción de todo tipo de panes artesanos.
- Bajo consumo.
- Opción 1: cargador sobre fachada.
- Opción 2: fachada rústica a elección del cliente.
- Opción 3: alimentación a gas o a gasóleo.

SOME OF ITS GREAT ADVANTAGES:

- Baking on refractory / volcanic stone.
- Powerful vaporization. Independent steam per each camera.
- Minimum maintenance.
- Interior and exterior built in stainless steel.
- Great visibility for baking.
- It bakes all kind of artisan bread.
- Low expenses.
- Option 1: loader on façade.
- Option 2: artisan façade as the customer wants.
- Option 3: gas or diesel supply.

QUELQUES GRANDS AVANTAGES:

- Cuisson sur la sole réfractaire.
- Vaporization puissante, indépendante pour chaque chambre.
- Maintenance minimal.
- Intérieur et extérieur construites en acier inoxydable.
- Grand visibilité de cuisson.
- Prêt pour la cuisson de toute sorte de pans artisans.
- Consommation basse.
- Option 1: chargeur pour façade.
- Option 2: façade rustique.
- Option 3: gaz ou gas-oil.



*CONSULTAR PARA OTRAS MEDIDAS.
*FOR OTHER SIZES, CONTACT US.
*AUTRES MEASURES DISPONIBLES CONSULTER

Nº PISOS – NO. OF DECKS – NOM. DE CHAMBRES
Nº PUERTAS – NO. OF DOORS – NOM. DE PORTES
SUPERFICIE DE COCCIÓN – BAKING SURFACE – SURFACE DE CUISSON
DIMENSIONES EXTERNAS – EXTERNAL DIMENSIONS – DIMENSIONS EXTERIEURES
MEDIDA SOLERIA – STONE DIMENSIONS – MESURE SOLE
ANCHURA – WIDTH – LARGEUR
PROFUNDIDAD – LENGTH – LONGUEUR
POTENCIA TÉRMICA – THERMAL POWER – PUISSANCE CALORIFIQUE
PESO – WEIGHT – POIDS
CHIMENEAS – CHIMNEYS – CHÉMINÉE
HUMOS – SMOKE – FUMAT
VAPOR – VAPOUR – VAPEUR
OPCIÓN CARGADOR EN FACHADA – OPTION LOADER ON FAÇADE – OPTION CHARGEUR FAÇADE
SEGÚN MODELO – DEPENDS ON EACH MODEL – SELON MODÈLE

MOD.	Nº pisos	Nº puertas x piso	Superficie de cocción m ²	Dimensiones Externas mm.			Medida solería (mm.)		Útil C	Potencia térmica Kcal/hora	Peso Kgs.	Chimeneas	
				A	B	H	Anchura	Profund.				Humos	Vapor
BP-1	4	1	2.47	1410	1350	2050	950	600	200	38.000	910	100	120
BP-2	4	1	3.04	1410	1550	2050	950	800	200	45.000	960	100	120
BP-3	4	1	3.80	1410	1750	2050	950	1000	200	48.000	1.260	100	120
BP-4	4	1	4.56	1410	1950	2050	950	1200	200	50.000	1.310	100	120
BP-5	4	1	5.32	1410	2150	2050	950	1400	200	52.000	1.510	100	120
BP-6	4	1	6.08	1410	2350	2050	950	1600	200	55.000	1.560	100	120
Opción cargador en fachada (En todos los modelos)				1600	Según modelo	2150	950	Según modelo	200	Según modelo	+ 350	100	120

* Con cargador: 760 mm. / * With loader: 760 mm. / * Avec chargeur: 760 mm.

LA EMPRESA SE RESERVA EL DERECHO DE MODIFICAR LOS HORNO, SIN PREVIO AVISO • THE FIRM RESERVES THEIR RIGHTS OF CHANGING THE OVEN WITHOUT ANY NOTICE. • L'ENTREPRISE SE RÉSERVE LE DROIT DE MODIFIER LES FOURS, SANS AVERTISSEMENT PRÉALABLE