

626 Barrier-Free® Power Examination Chair Setup Instructions

Tools:

Battery Powered Drill / Impact Driver
Standard Wrench set
Standard Socket Set
Box Cutter
Furniture Dolly (4 Wheel)



Caution

Heavy object. Use lifting aids and proper lifting techniques when moving chair to minimize muscle strains or back injury.

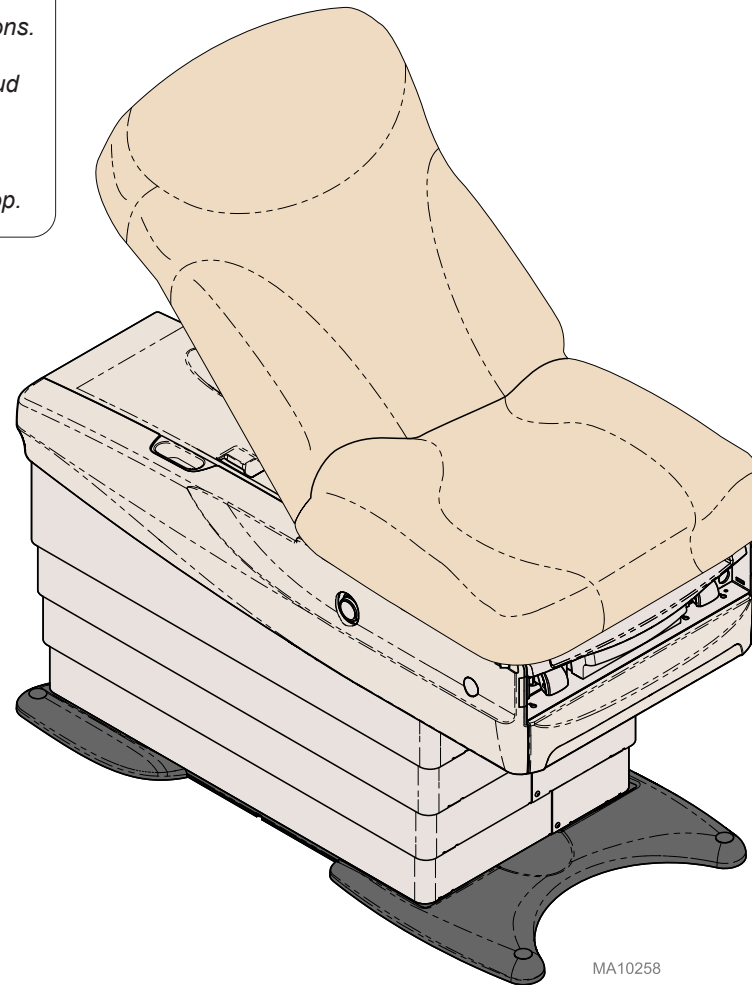


Equipment Alert

When moving the chair, you must adhere to the following instructions.

ALWAYS: a) Transport chair in full-down position with base shroud supports in place.

NEVER: a) Push on base shrouds.
b) Lift chair by stirrups, back section, or upholstered top.



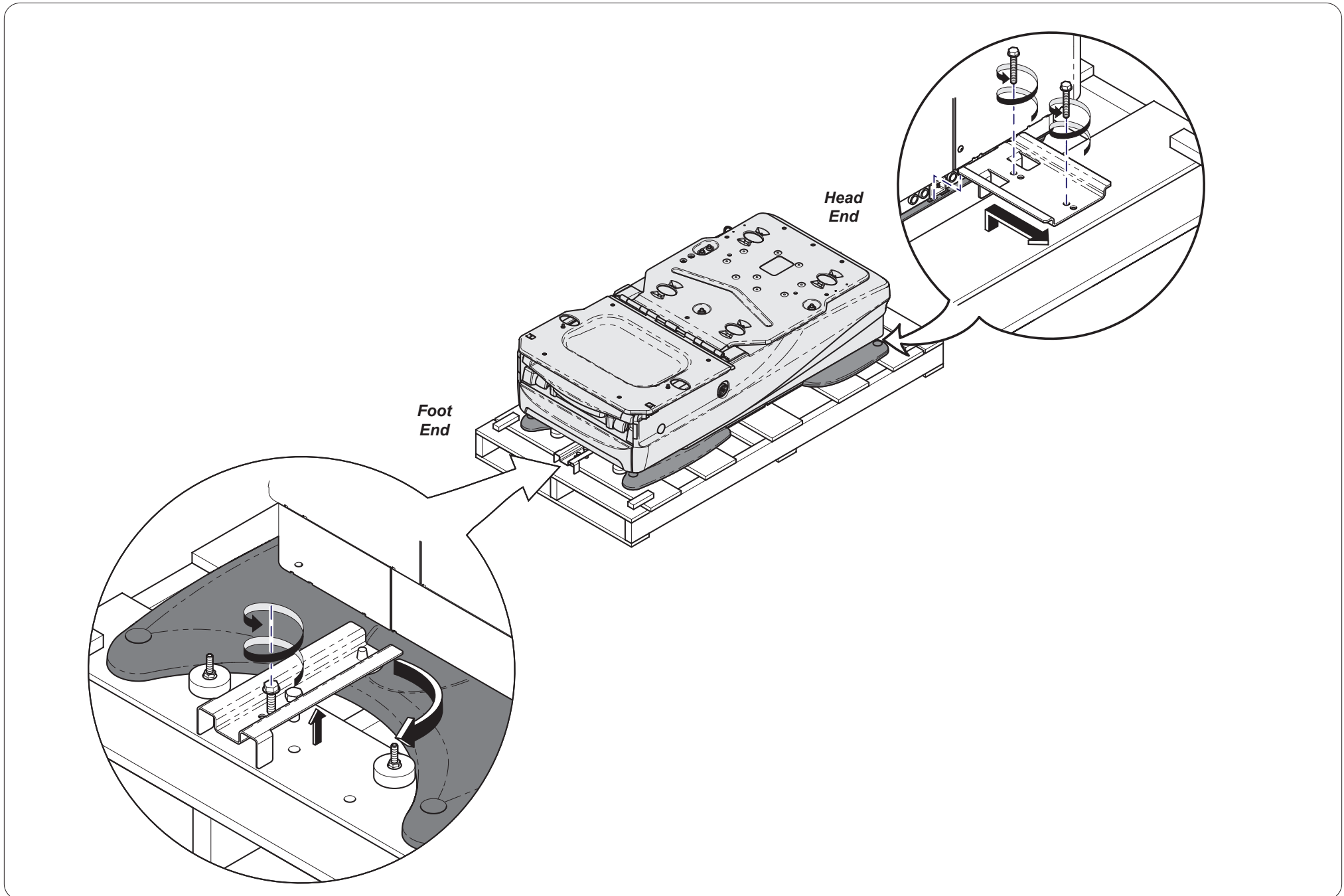
MA10258

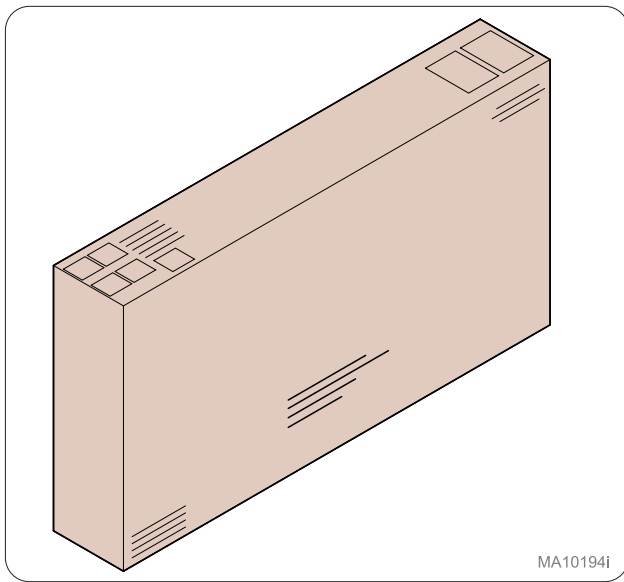
Step 1:

Remove brackets:

Head End - Remove two lag bolts, slide bracket out and up to remove.

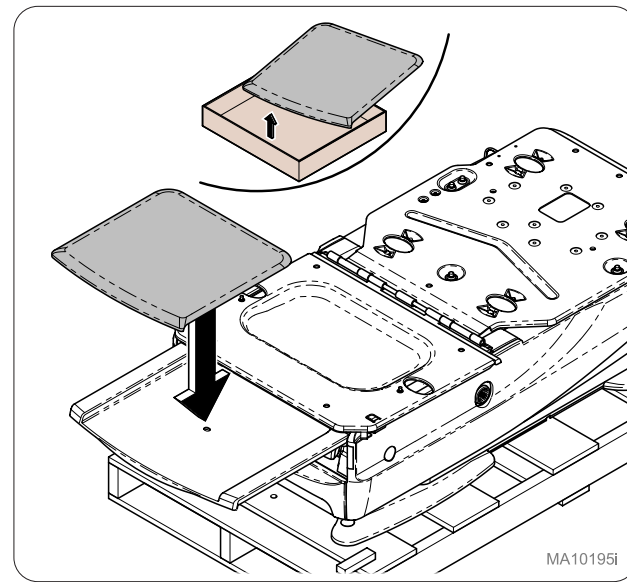
Foot End - Loosen lag bolt enough to lift bolt/pin out of hole in skid and rotate bracket out of the way.





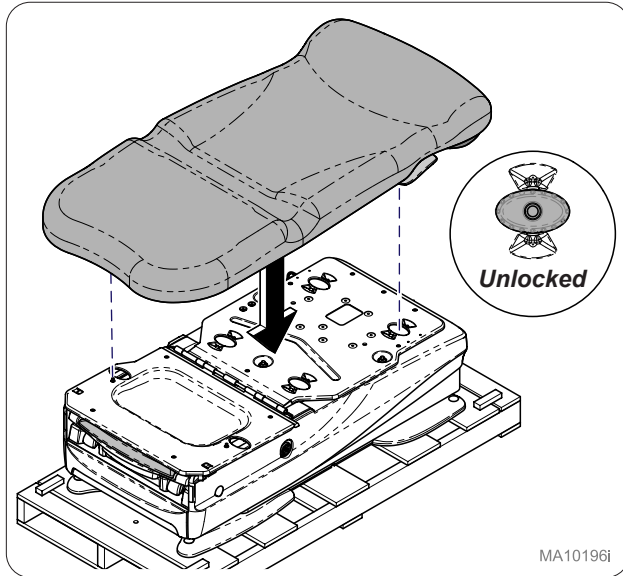
MA10194i

Step 2:
Locate box containing upholstery.



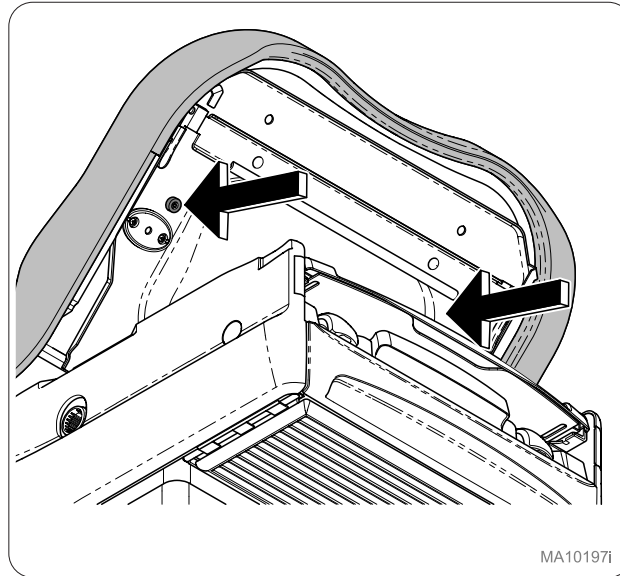
MA10195i

Step 3:
Install footrest upholstery, inserting pin on bottom of upholstery into footrest shelf hole.



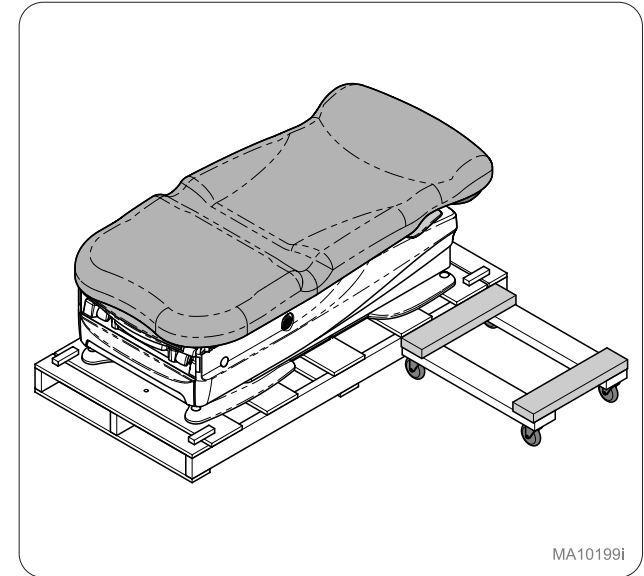
MA10196i

Step 4:
With locking knobs in the unlocked position and chair flat, place upholstery on chair top aligning locking knobs with holes.



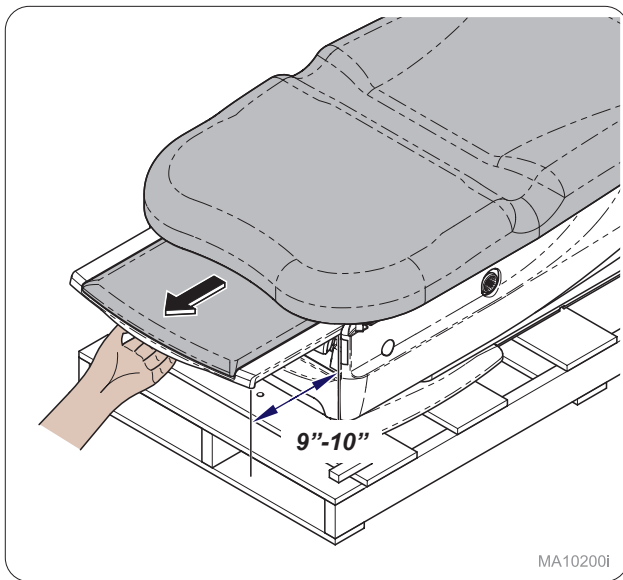
MA10197i

Step 5:
Raise seat pan 90 degrees and secure seat section using attached thumb screws (2). Lower seat pan.



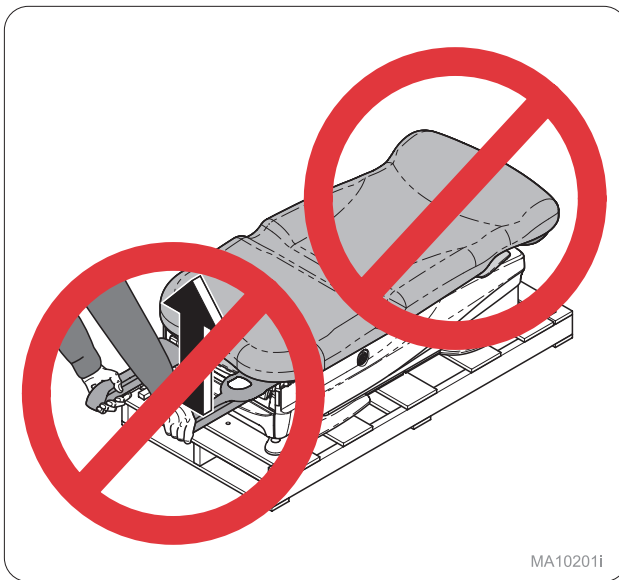
MA10199i

Step 6:
Place dolly next to head end of chair.



MA10200i

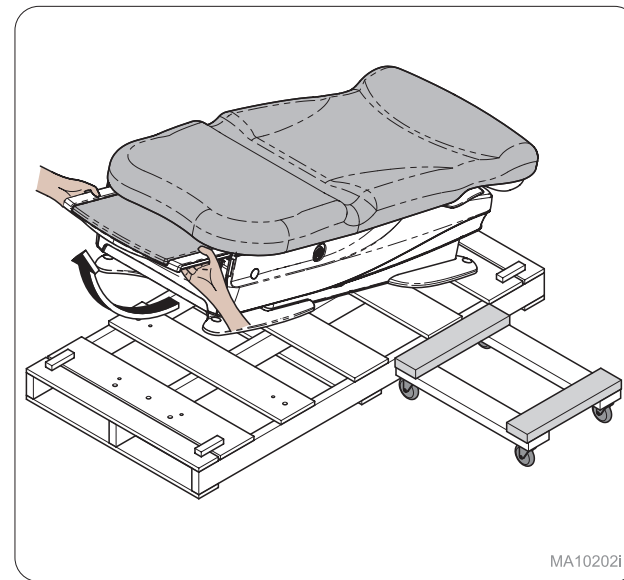
Step 7:
Slide footrest 9"-10" out of chair.



MA10201i

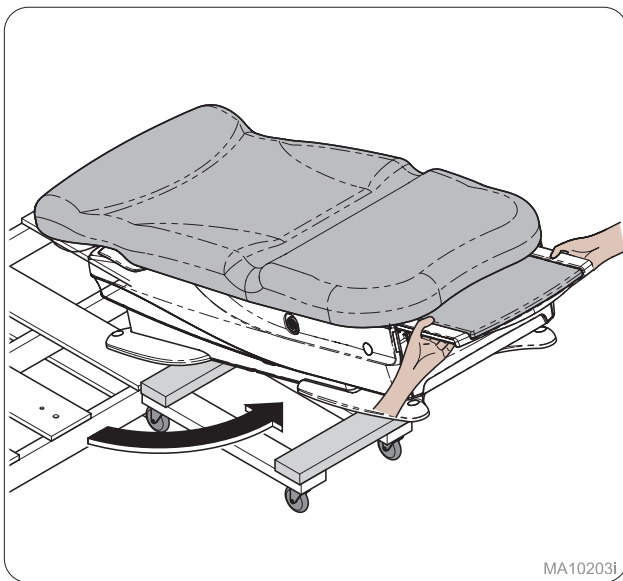


Equipment Alert
Do **NOT** lift chair by Upholstery
or Stirrups.



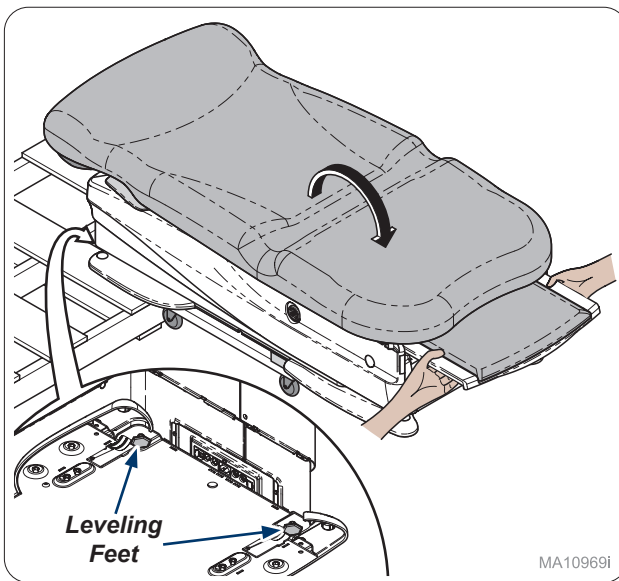
MA10202i

Step 8:
Using proper lifting technique lift chair off front of skid.



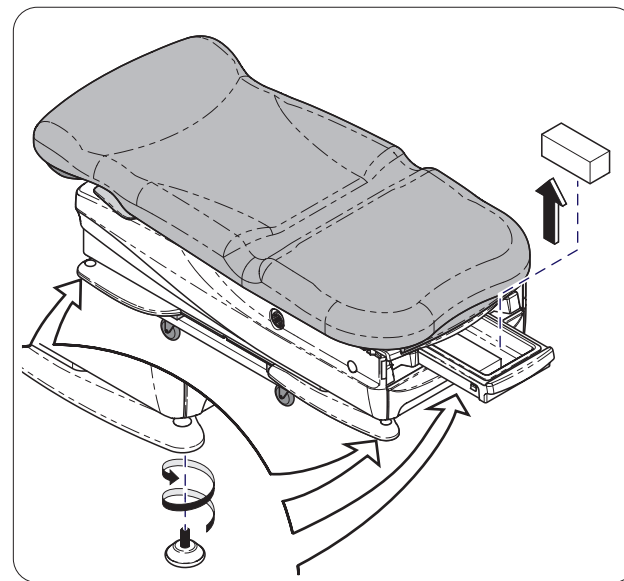
MA10203i

Step 9:
Rotate chair to dolly.

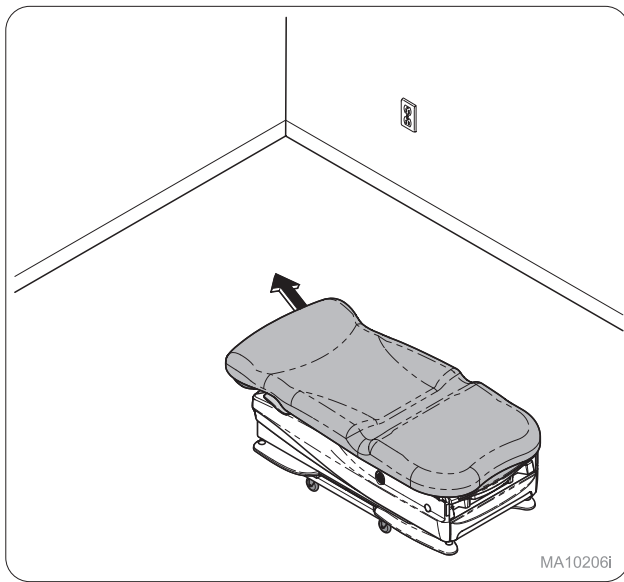


MA10969i

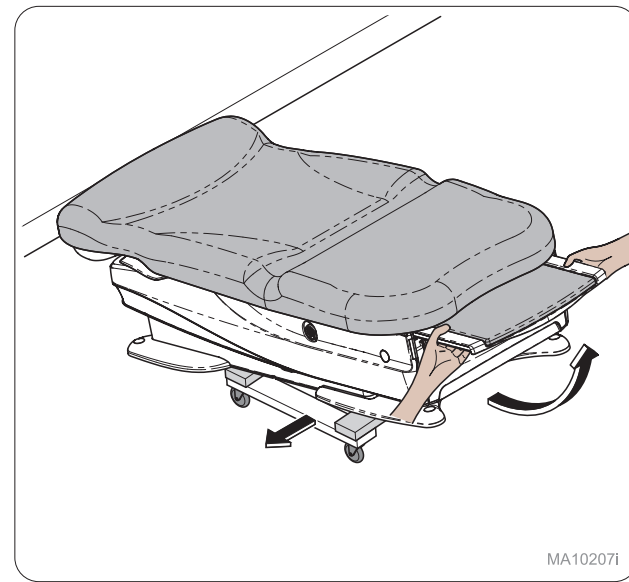
Step 10: Non Scale Models (Only)
Lower chair onto dolly. Look under base for leveling feet.



Step 11: Scale Models (ONLY)
Remove box containing feet (4) from the treatment pan
and install into base.

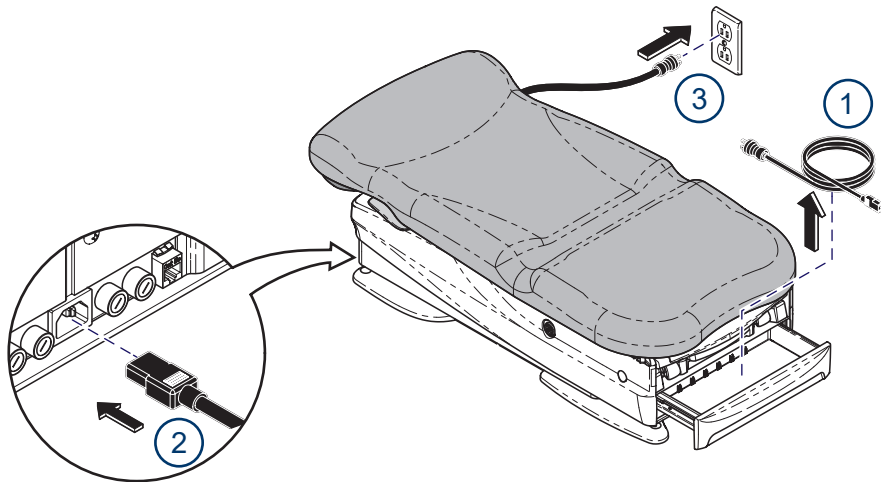


Step 12:
Move chair to desired location.

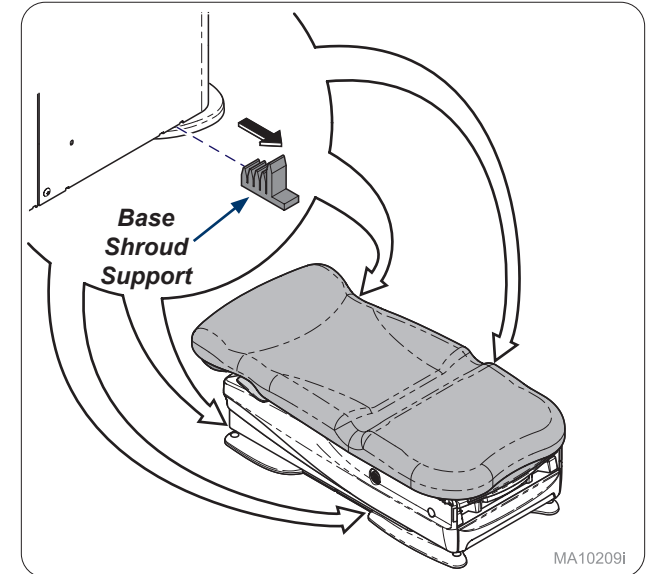


Step 13:
Remove chair from dolly.

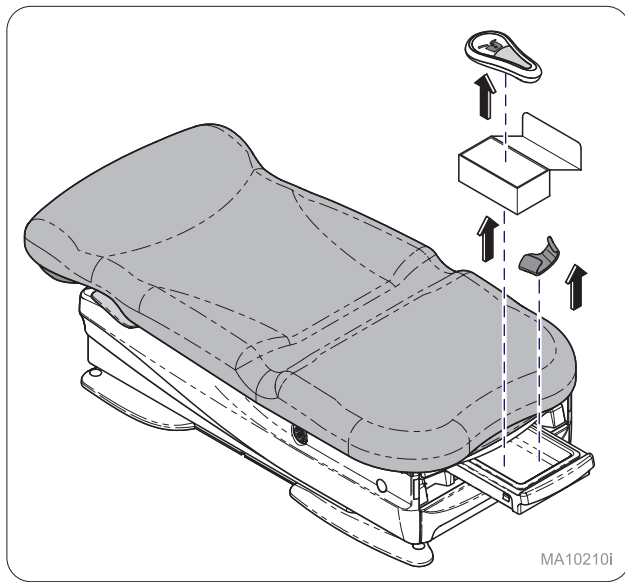
Before connecting the Midmark device power cord into an electrical power source outlet, it is recommended to contact a local licensed electrician or a local Authority Having Jurisdiction over the internal building power distribution to verify that the device when powered up will comply with all local, state, and federal electrical codes. Use the electrical power rating marked on the device when determining the appropriate electrical branch circuit and outlet requirements. For 115V rated device models with a current rating at or above 12 Amps, a dedicated branch circuit may be required if the branch circuit protection is provided by a 15 Amp breaker.



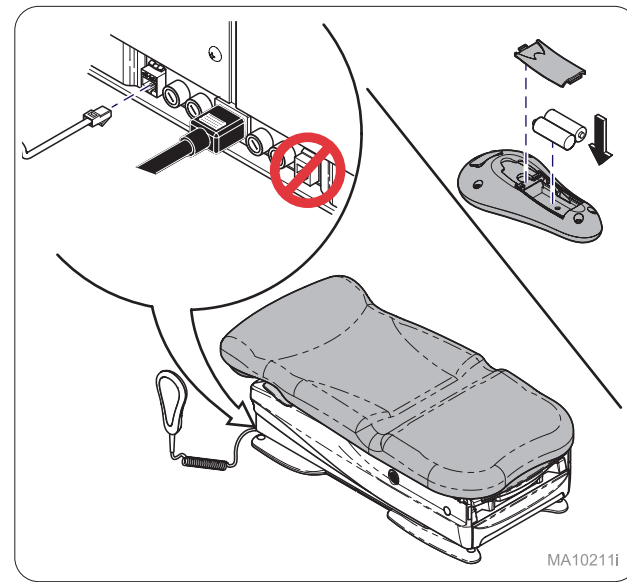
Step 14:
Remove power cord from drawer, connect to rear of chair, and plug into wall or floor outlet.



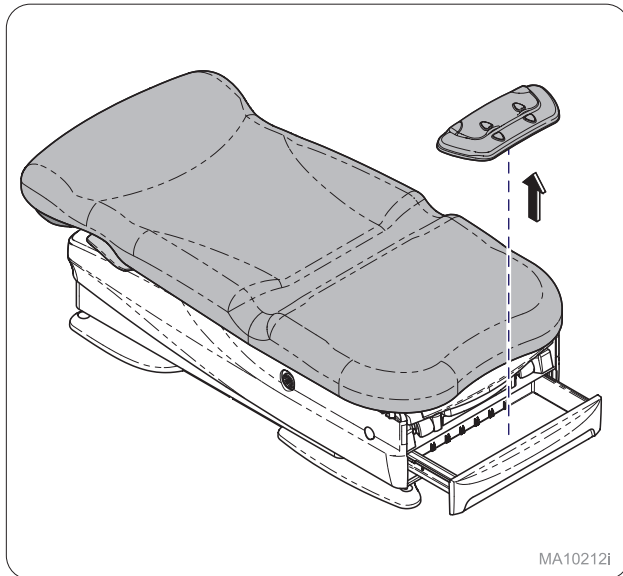
Step 15:
Remove base shroud supports (4).



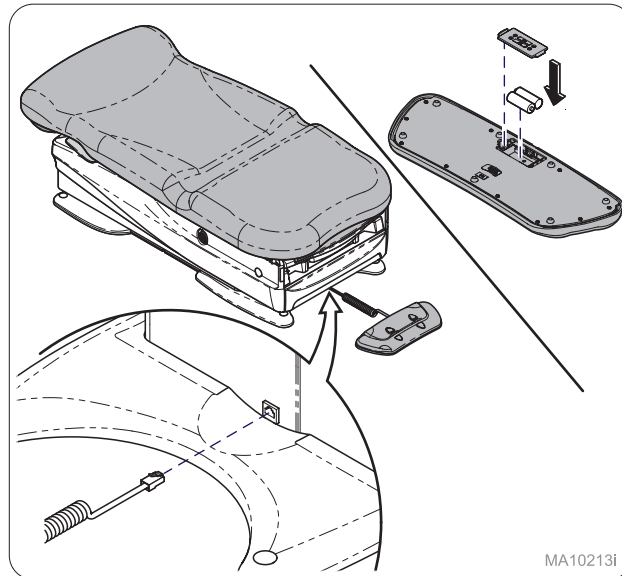
Step 16:
Remove hand control and holster from treatment pan.



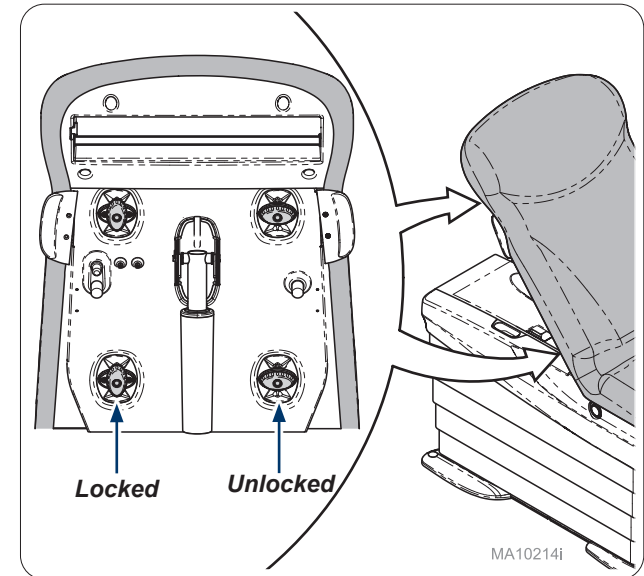
Step 17:
Connect hand control to bottom of chair. If hand control is wireless insert batteries.



Step 18:
Remove foot control from drawer.



Step 19:
Connect foot control to front base of chair. If foot control is wireless insert batteries.

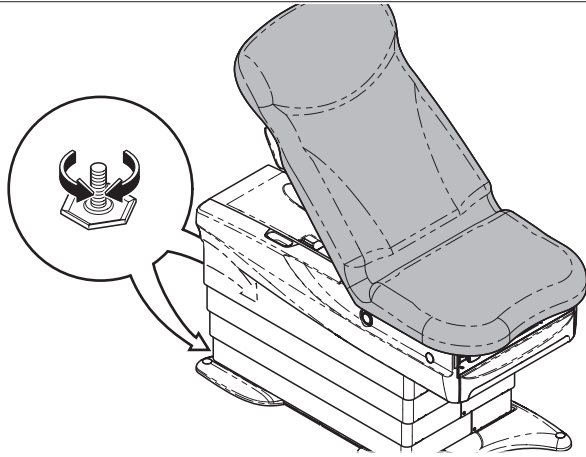


Step 20:
Use foot or hand control to raise chair back and latch upholstery locking knobs (4).



Equipment Alert

The chair must be leveled or stable to ensure proper operation.



MA11482i

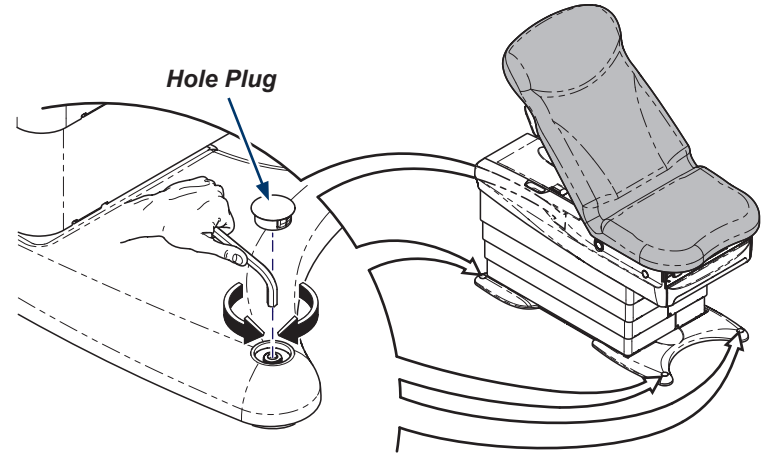
Step 21: Non Scale Models (ONLY)

Adjust leveling feet (2) at head end of chair to level or balance chair.



Equipment Alert

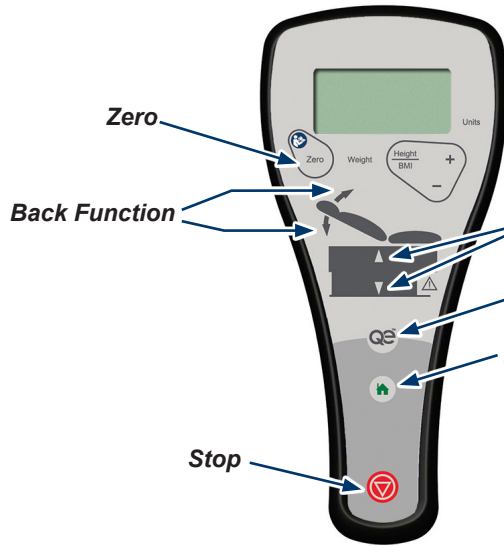
The chair must be leveled or stable to ensure proper operation.



MA10215-1i

Step 22: Scale Models (ONLY)

Remove hole plugs (4) and level or balance chair using Allen wrench. Reinstall hole plugs (4) when finished.



Note

If a malfunction is detected contact Midmark Technical Service by calling: 1.800.MIDMARK.

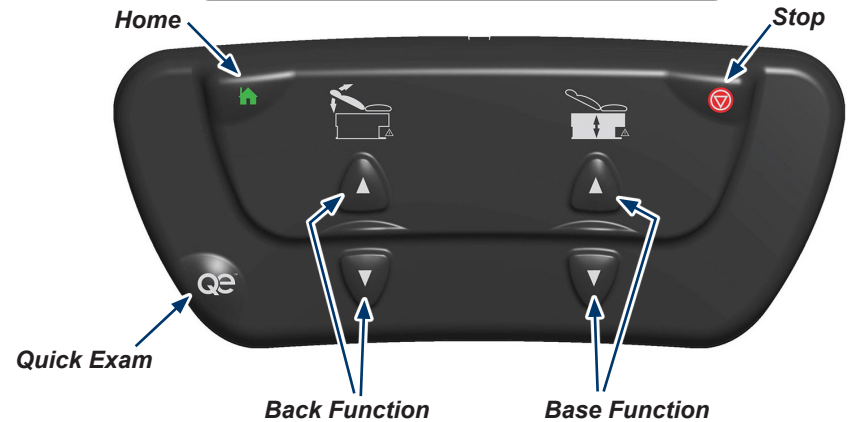
Scale Model shown

Step 23:

Verify proper operation of hand control. Press the buttons for Base Up/Down, Back Up/Down, Quick Exam® and Home. Press Home button, while chair is moving press Stop. (All movement should stop)

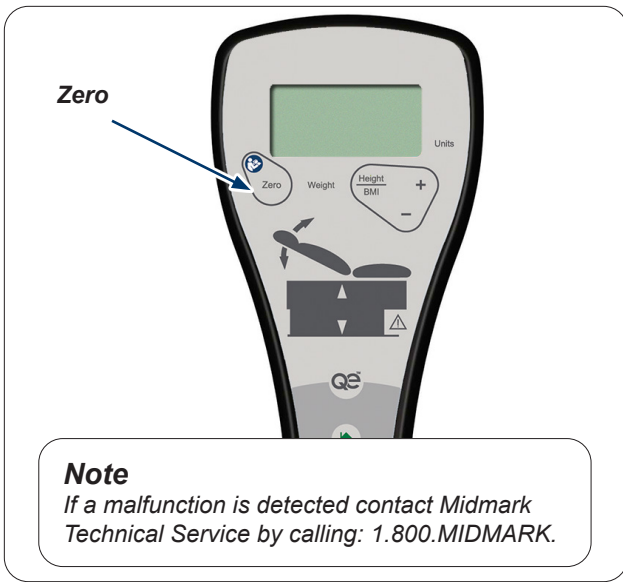
Note

If a malfunction is detected contact Midmark Technical Service by calling: 1.800.MIDMARK.

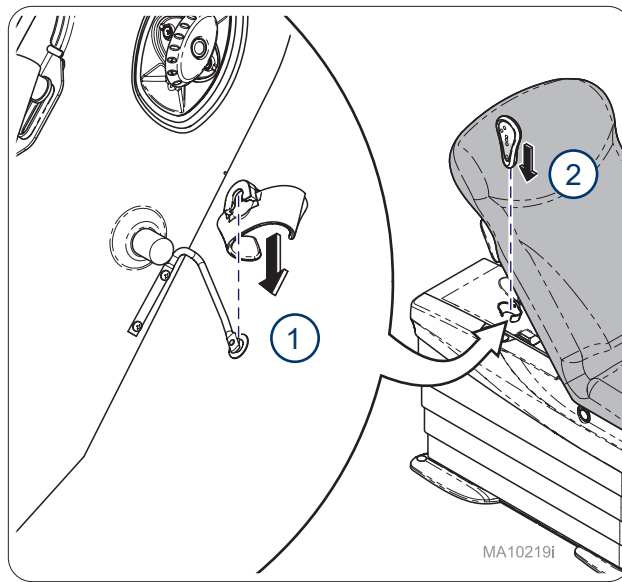


Step 24:

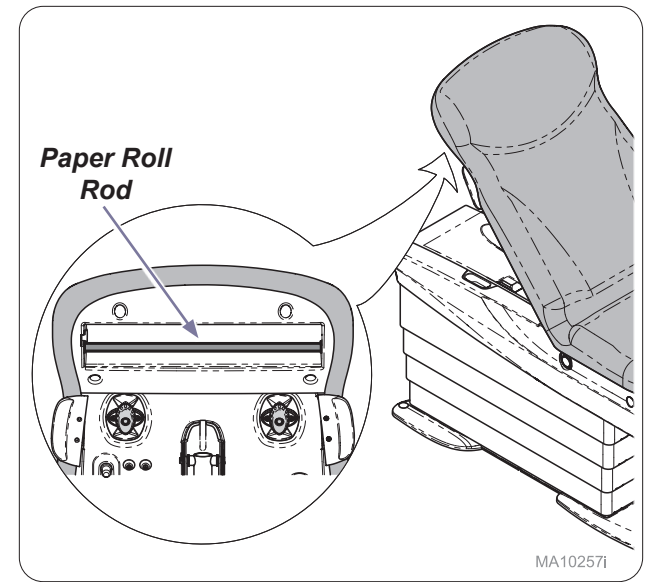
Verify proper operation of foot control. Press the buttons for Base Up/Down, Back Up/Down, Quick Exam and Home. Press Home button, while chair is moving press Stop. (All movement should stop)



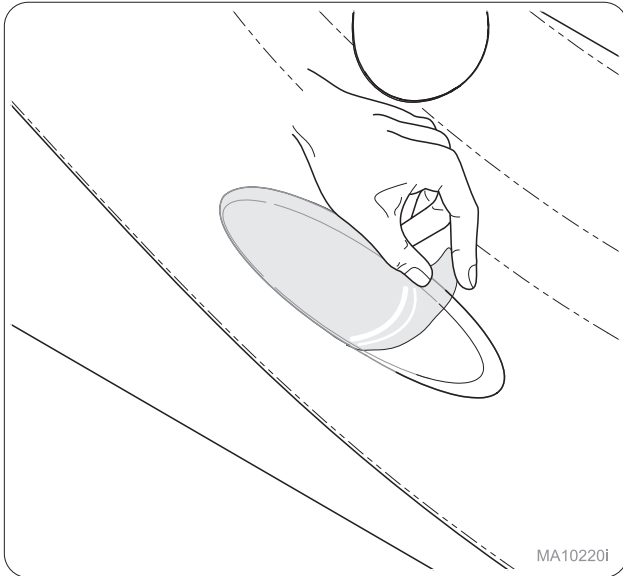
Step 25: Scale Models (ONLY)
Use hand control and press Zero button to calibrate chair. Display should cycle and read "Scale Ready".



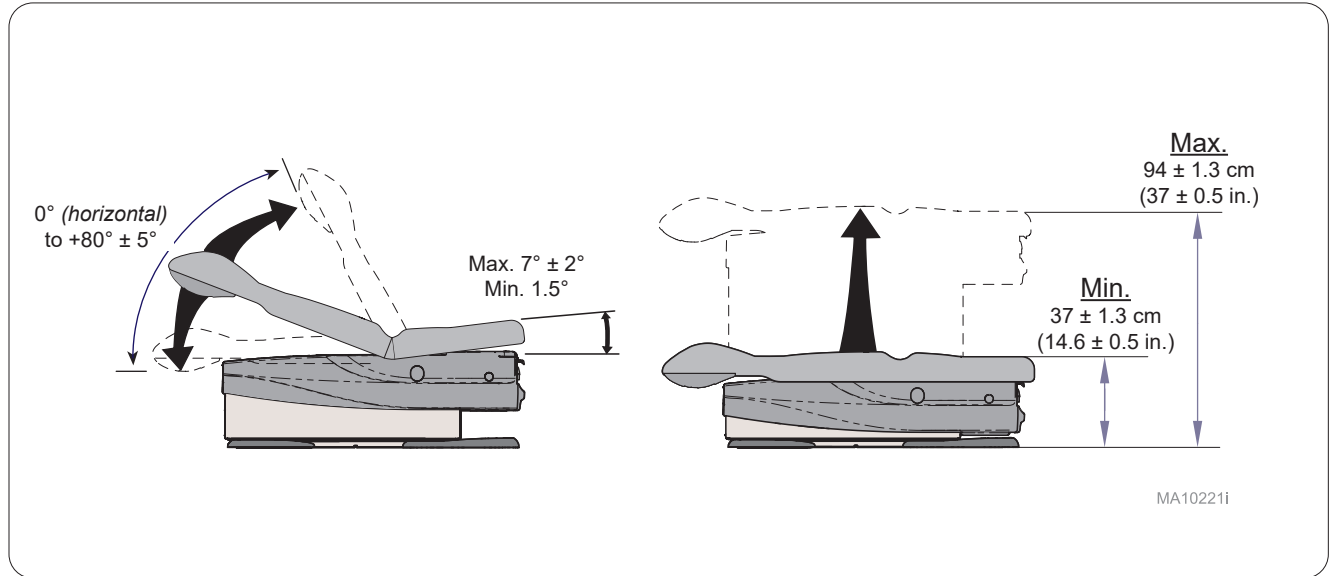
Step 26:
Snap on holster to hanging bar and place hand control into holster.



Step 27:
Ensure paper roll rod is in place.



Step 28:
Remove clear plastic cover (2) from Midmark name plates.



Chair range of motion.



626 Fauteuil d'examen à commande électrique Barrier-Free® Instructions de montage

Outils :

Perceuse sans fil/Visseuse
à percussion
Jeu de clés standard
Jeu de clés à douille standard
Couteau polyvalent
Chariot à roulettes (4 roues)



Attention

Objet lourd. Utiliser des dispositifs de levage et appliquer des techniques de levage appropriées lorsque vous manipulez le fauteuil afin d'éviter tout risque de claquage ou de douleurs au dos.

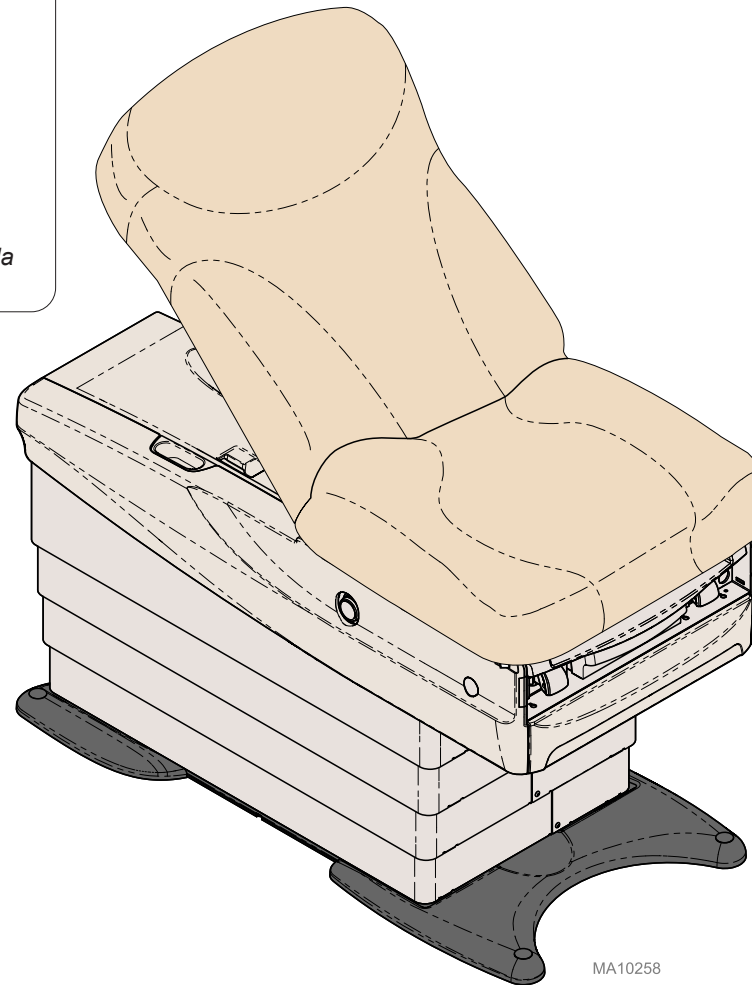


Avertissement concernant l'équipement

Lorsque vous déplacez le fauteuil, vous devez respecter les instructions suivantes.

TOUJOURS: a) Transporter le fauteuil en position complètement abaissée avec les supports de revêtement de l'assise en position.

NE JAMAIS: a) Appuyer sur les revêtements de l'assise.
b) Soulever le fauteuil par les étriers, le dossier ou la pièce de garniture supérieure.



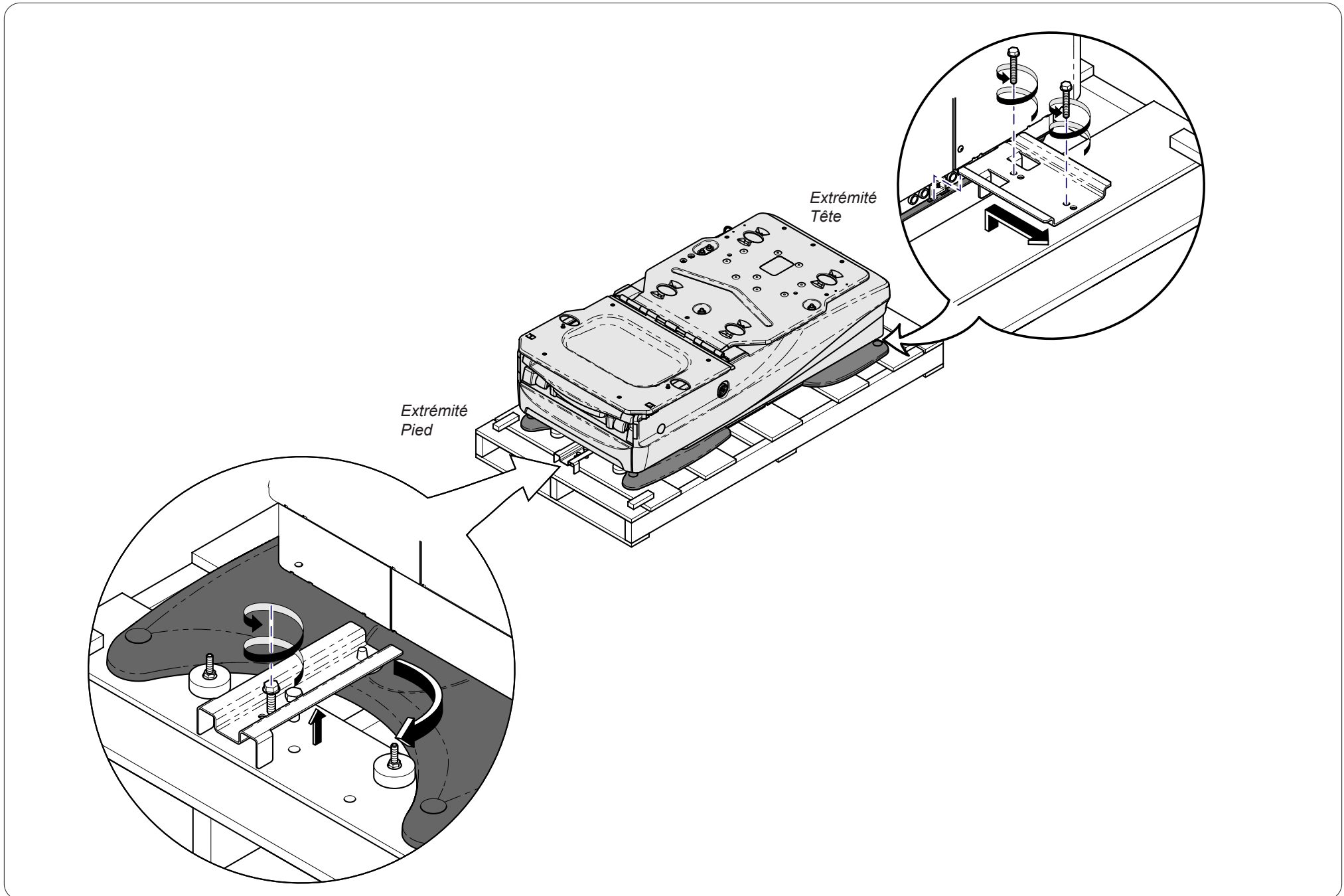
MA10258

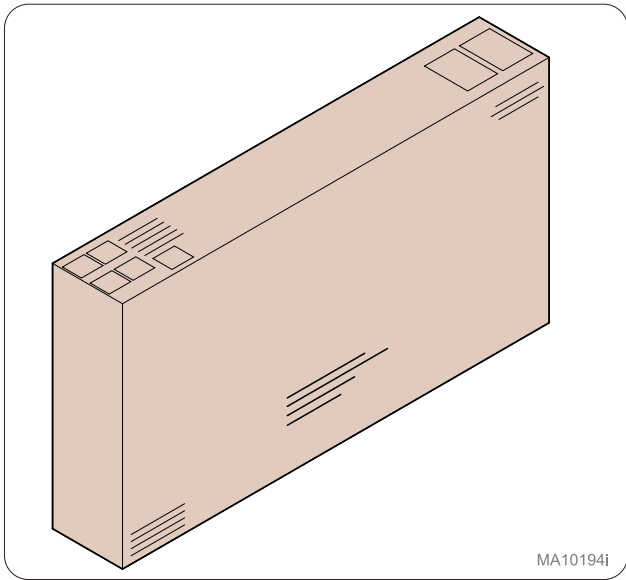
Étape 1 :

Retirez les supports :

Extrémité tête – Retirez les deux tirefonds, faites glisser le support vers l'extérieur et vers le haut pour le retirer.

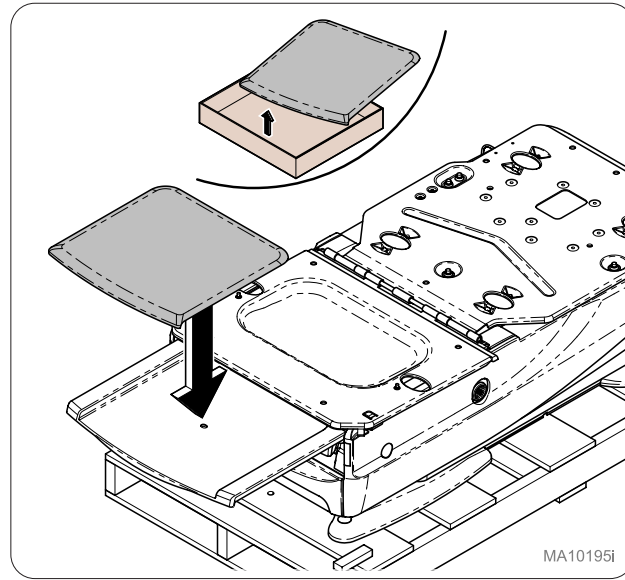
Extrémité pied – Desserrez suffisamment le tirefond pour lever le boulon/la broche et l'extraire du trou sur la palette, et faites tourner le support pour avoir le champ libre.





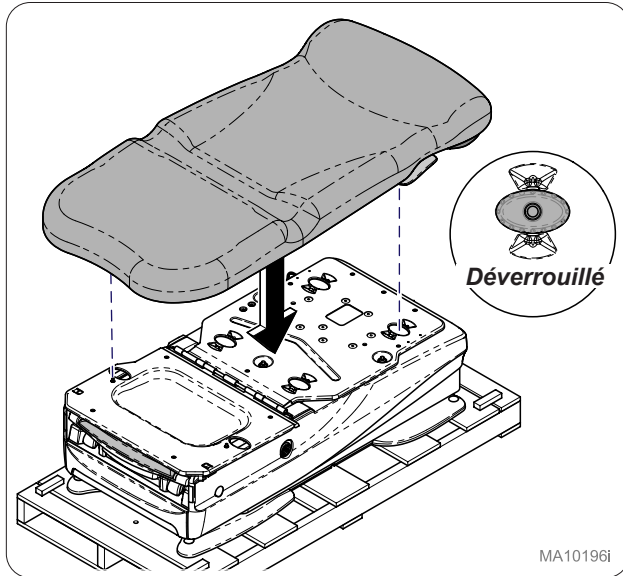
MA10194i

Étape 2 :
Repérer la boîte contenant la garniture.



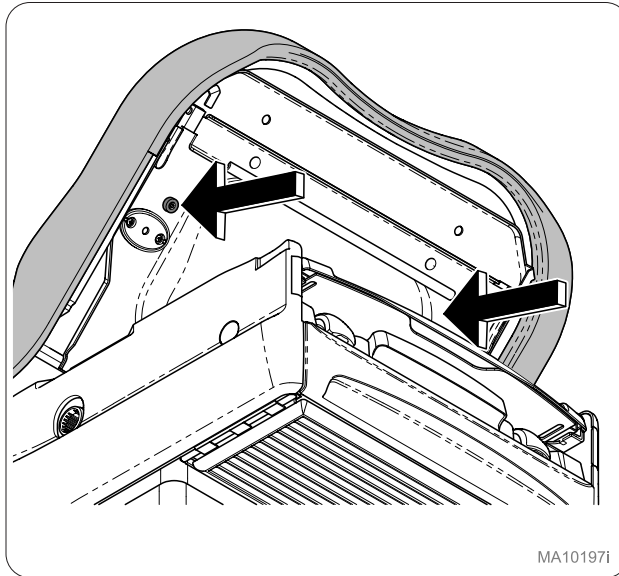
MA10195i

Étape 3 :
Installer la garniture du repose-pied, en insérant la tige située à l'arrière de la garniture à travers le trou du repose-pied.



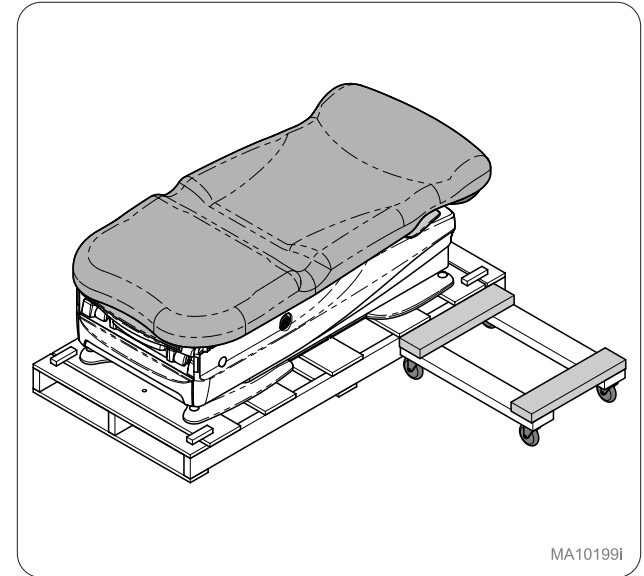
MA10196i

Étape 4 :
Avec les boutons de verrouillage en position déverrouillée et le fauteuil à plat, placer la garniture sur le dessus du fauteuil en alignant les boutons de verrouillage avec les trous.



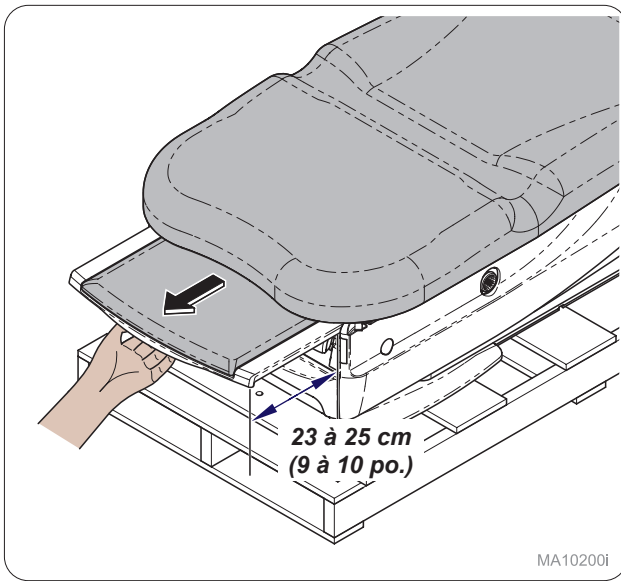
MA10197i

Étape 5 :
Relever l'assise à 90 degrés et fixer l'assise à l'aide des vis papillon fournies (2). Abaisser l'assise.



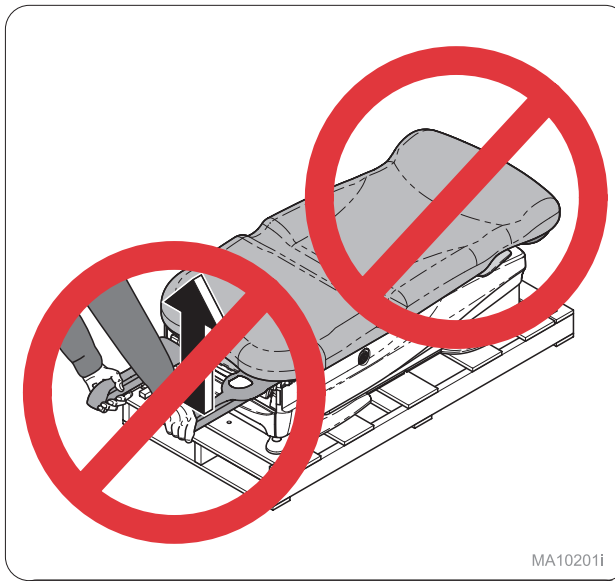
MA10199i

Étape 6 :
Placer le chariot à roulettes près de la tête du fauteuil.



MA10200i

Étape 7 :
Sortir le repose-pied du fauteuil en le faisant glisser sur 23 à 25 cm (9 à 10 po.).

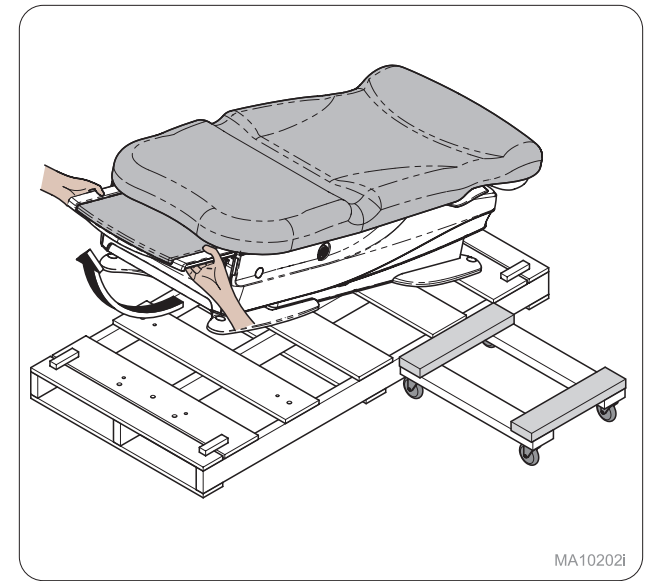


MA10201i



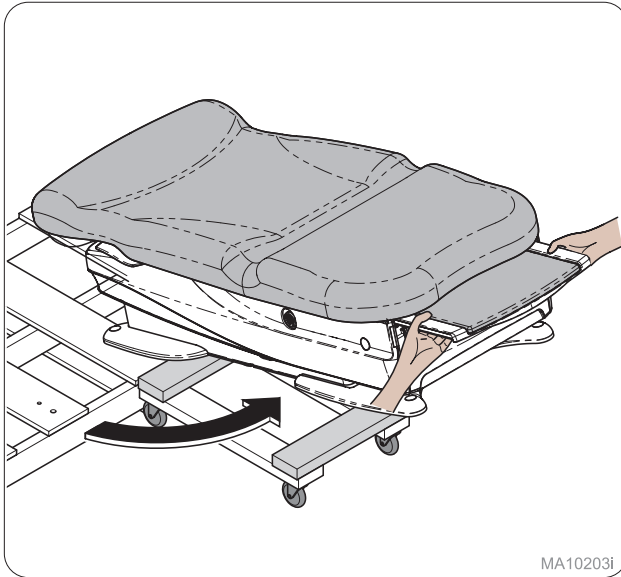
Avertissement concernant l'équipement

Ne PAS soulever le fauteuil en le tirant par la garniture de revêtement ou les étriers.



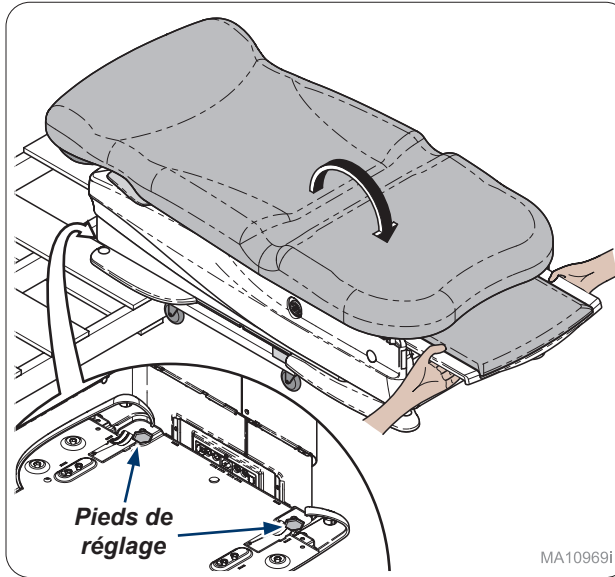
MA10202i

Étape 8 :
En appliquant les techniques de levage appropriées, soulever le fauteuil de la partie avant de la palette.



MA10203i

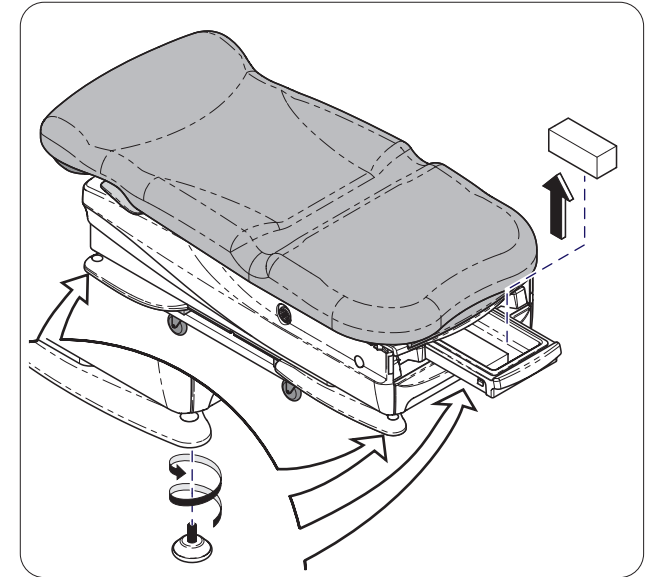
Étape 9 :
Faire pivoter le fauteuil en direction du chariot à roulettes.



MA10969i

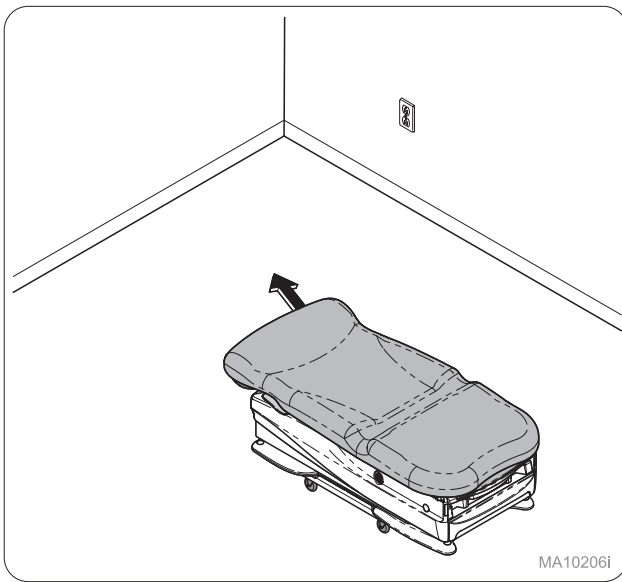
Étape 10 : Modèles sans balance (UNIQUEMENT)

Abaisser le fauteuil sur le chariot. Regarder sous l'assise pour repérer les pieds réglables.



Étape 11 : Modèles à l'échelle (UNIQUEMENT)

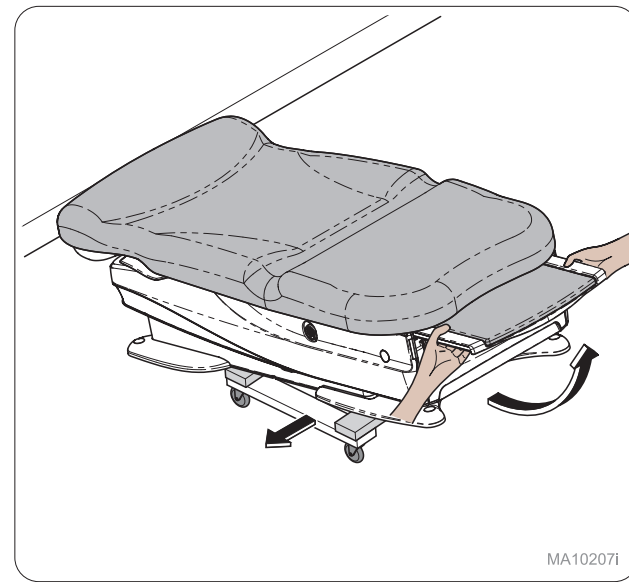
Retirez la boîte contenant les pieds (4) du plateau de traitement et placez-la dans le socle.



MA10206i

Étape 12 :

Placer le fauteuil à l'emplacement souhaité.

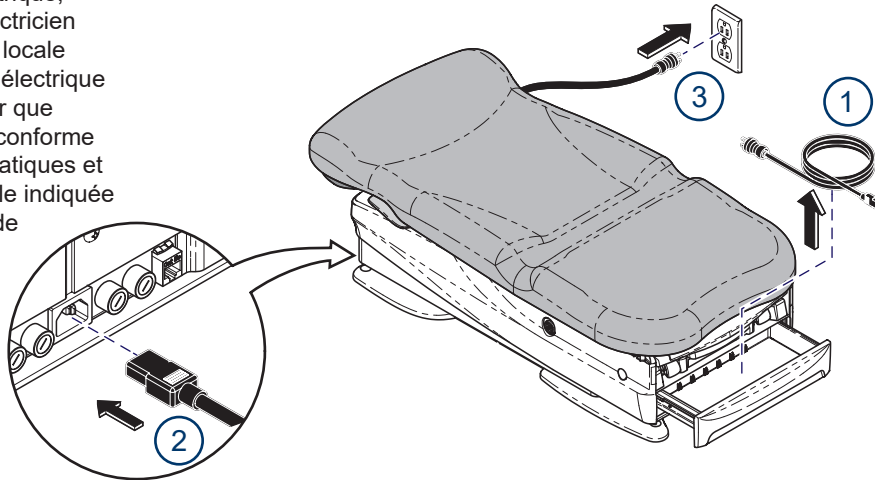


MA10207i

Étape 13 :

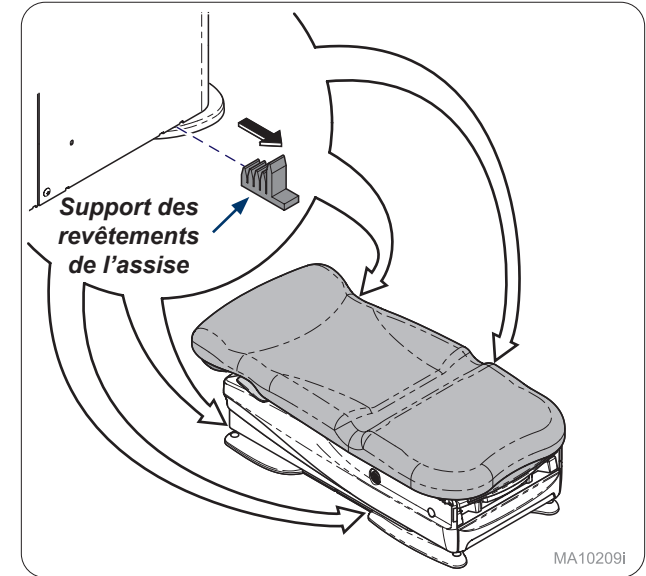
Retirer le fauteuil du chariot.

Avant de brancher le cordon d'alimentation de l'appareil Midmark à une prise électrique, il est recommandé de contacter un électricien agréé de votre localité ou une autorité locale compétente en matière de distribution électrique interne dans les bâtiments pour vérifier que l'appareil, une fois sous tension, sera conforme à tous les codes électriques locaux, étatiques et fédéraux. Utiliser la puissance nominale indiquée sur l'appareil lors de la détermination de l'alimentation électrique appropriée pour le circuit de dérivation et la prise. Pour les modèles d'appareil d'une puissance nominale de 115 V avec un courant nominal égal ou supérieur à 12 A, un circuit de dérivation dédié peut être nécessaire si la protection du circuit de dérivation est fournie par un disjoncteur 15 A.



Étape 14 :

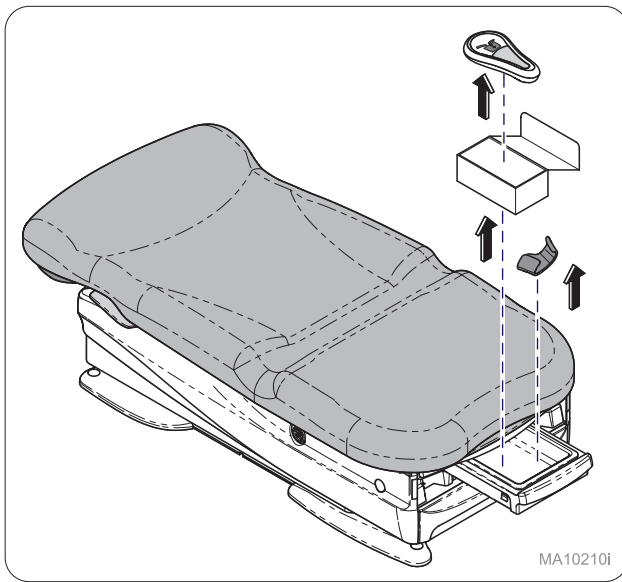
Retirez le cordon d'alimentation du tiroir, connectez-le à l'arrière du siège et branchez-le dans une prise murale ou au sol.



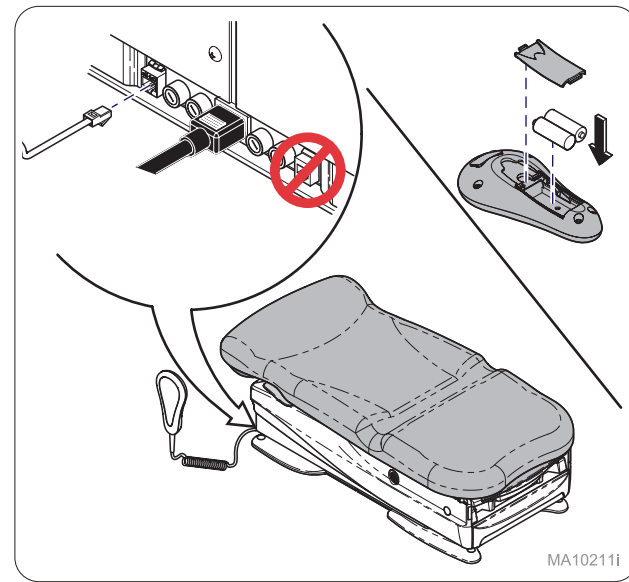
MA10209i

Étape 15 :

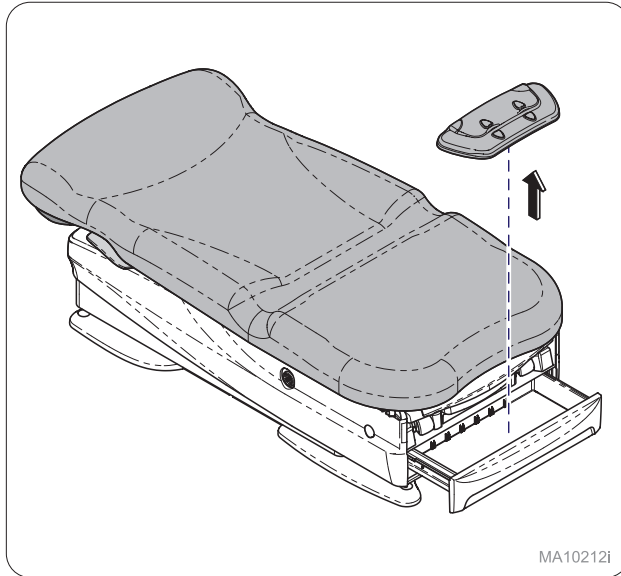
Retirer les supports des revêtements de l'assise (4).



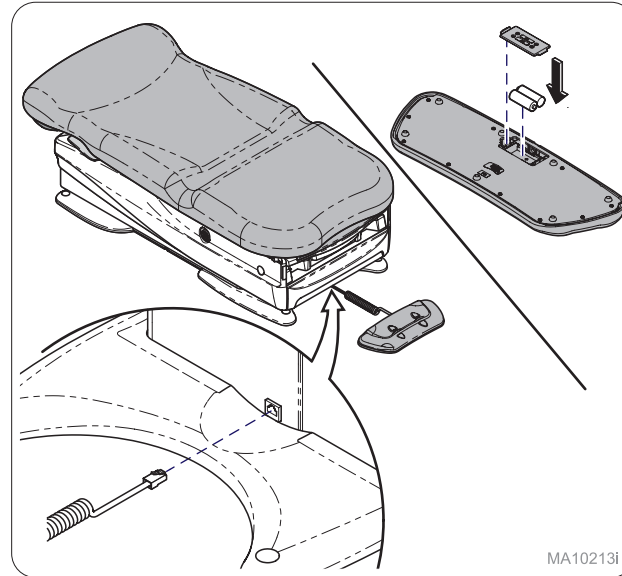
Étape 16 :
Retirer la commande manuelle et l'étui de la cuvette de traitement.



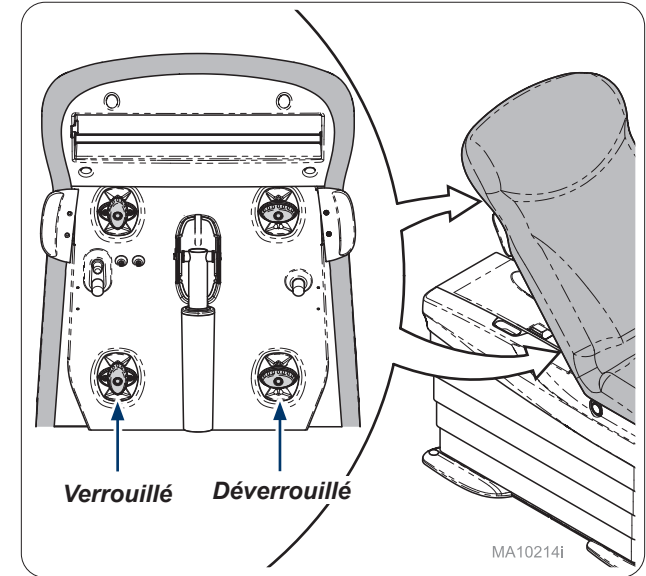
Étape 17 :
Brancher la commande manuelle à la partie inférieure du fauteuil. Si la commande manuelle fonctionne sans fil, insérer des piles dans le boîtier de la commande.



Étape 18 :
Retirer la pédale de commande du tiroir.



Étape 19 :
Brancher la pédale de commande à la base avant du fauteuil. Si la pédale de commande fonctionne sans fil, insérer des piles dans le boîtier de la pédale.

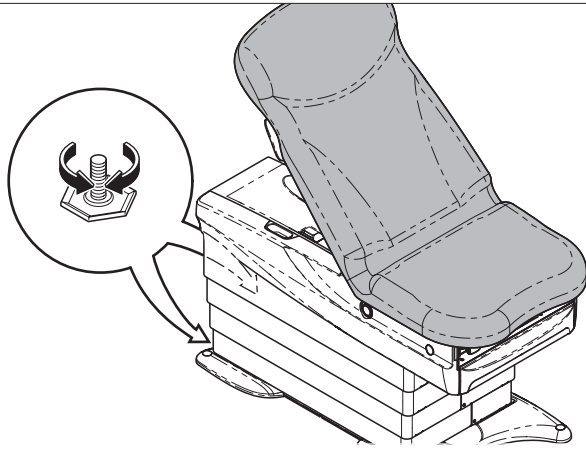


Étape 20 :
Utiliser la pédale de commande ou la commande manuelle pour relever le fauteuil et enclencher les boutons de verrouillage de la garniture (4).
Verrouillé Déverrouillé



Avertissement concernant l'équipement

Pour garantir le bon fonctionnement de l'appareil, le fauteuil doit être mis à niveau et stabilisé.



MA11482i

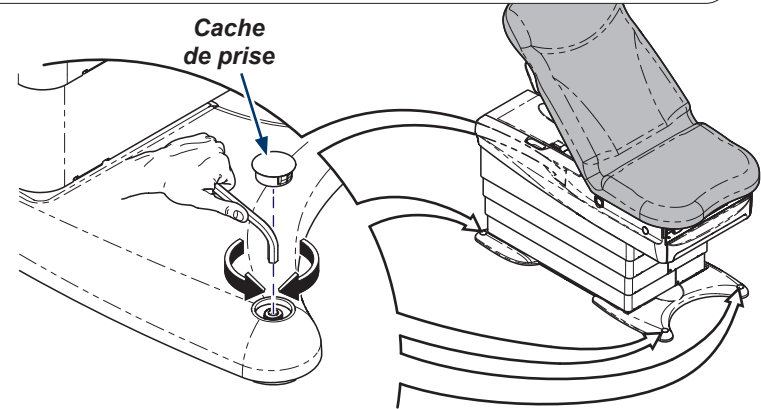
Étape 21 : Modèles sans balance (UNIQUEMENT)

Ajuster les pieds de réglage (2) près de la tête du fauteuil pour mettre le fauteuil à niveau ou le stabiliser.



Avertissement concernant l'équipement

Pour garantir le bon fonctionnement de l'appareil, le fauteuil doit être mis à niveau et stabilisé.



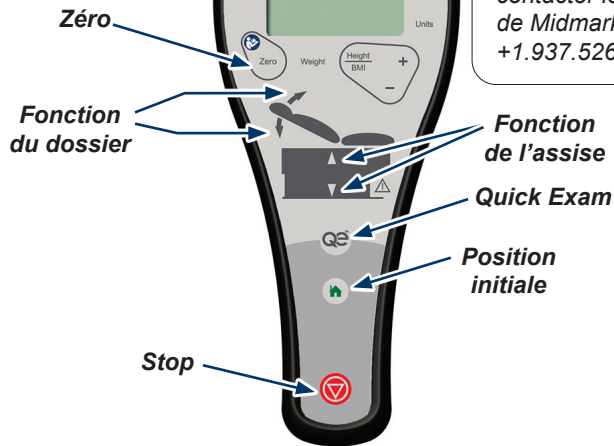
MA10215-1i

Étape 22 : Modèles avec balance (UNIQUEMENT)

Retirer les bouchons de verrouillage (4) pour pouvoir mettre le fauteuil à niveau ou le stabiliser à l'aide de la clé Allen. Remettre ensuite les bouchons (4) en place.

Remarque

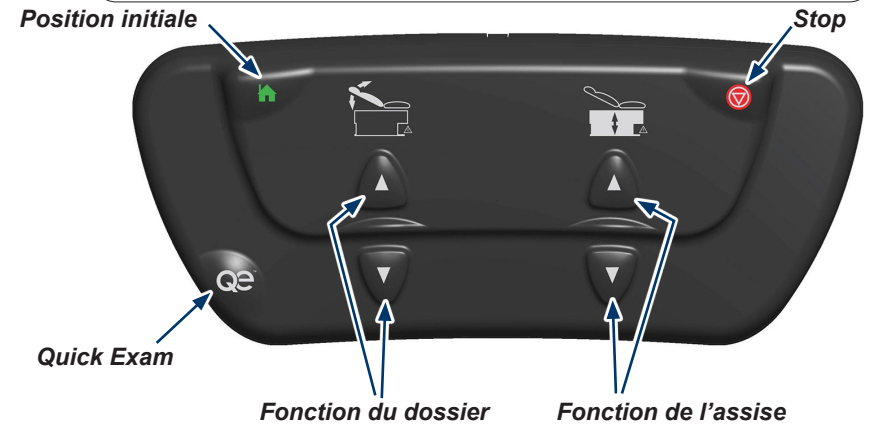
En cas de dysfonctionnement, contacter le service technique de Midmark en composant le +1.937.526.3662.



Modèle avec balance

Remarque

En cas de dysfonctionnement, contacter le service technique de Midmark en composant le +1.937.526.3662.



Étape 23 :

Vérifier le bon fonctionnement de la commande manuelle. Appuyer sur les boutons Monter/Descendre l'assise, Monter/Descendre le dossier, Quick Exam® et Position initiale. Appuyer sur le bouton Position initiale, puis, alors que le fauteuil est en mouvement, appuyer sur Stop. (Tout mouvement doit cesser)

Étape 24 :

Vérifier le bon fonctionnement de la pédale de commande. Appuyer sur les boutons Monter/Descendre l'assise, Monter/Descendre le dossier, Quick Exam et Position initiale. Appuyer sur le bouton Position initiale, puis, alors que le fauteuil est en mouvement, appuyer sur Stop. (Tout mouvement doit cesser)

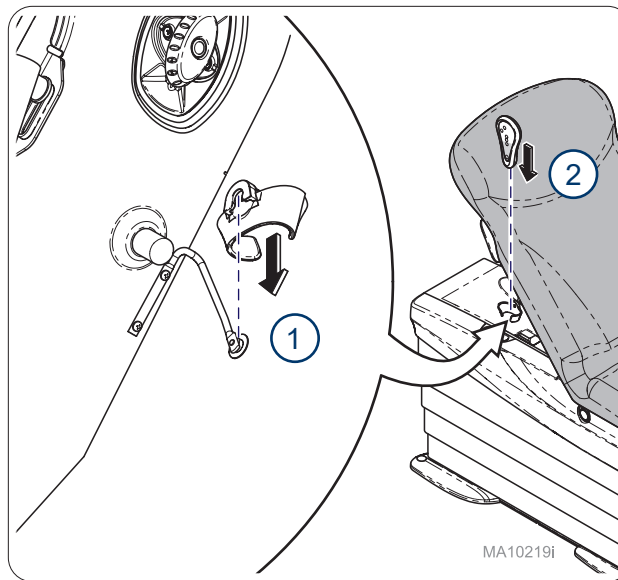


Remarque

En cas de dysfonctionnement, contacter le service technique de Midmark en composant le +1.937.526.3662.

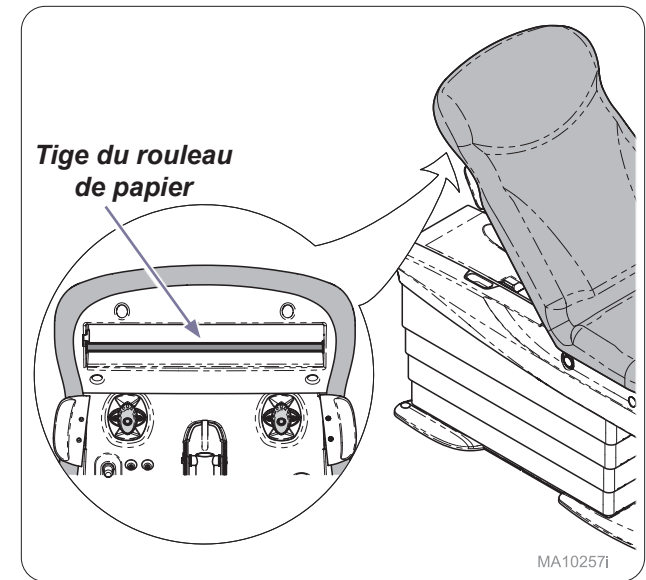
Étape 25 : Modèles avec balance (UNIQUEMENT)

Prendre la commande manuelle et appuyer sur le bouton Zéro pour étalonner le fauteuil. L'écran d'affichage devrait s'initialiser et afficher « Scale Ready » (Balance prête).



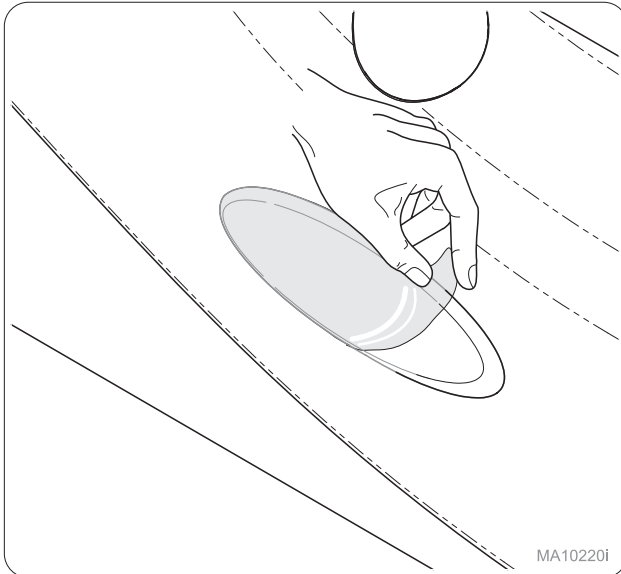
Étape 26 :

Fixer l'étui sur la barre suspendue et placer la commande manuelle dans l'étui.



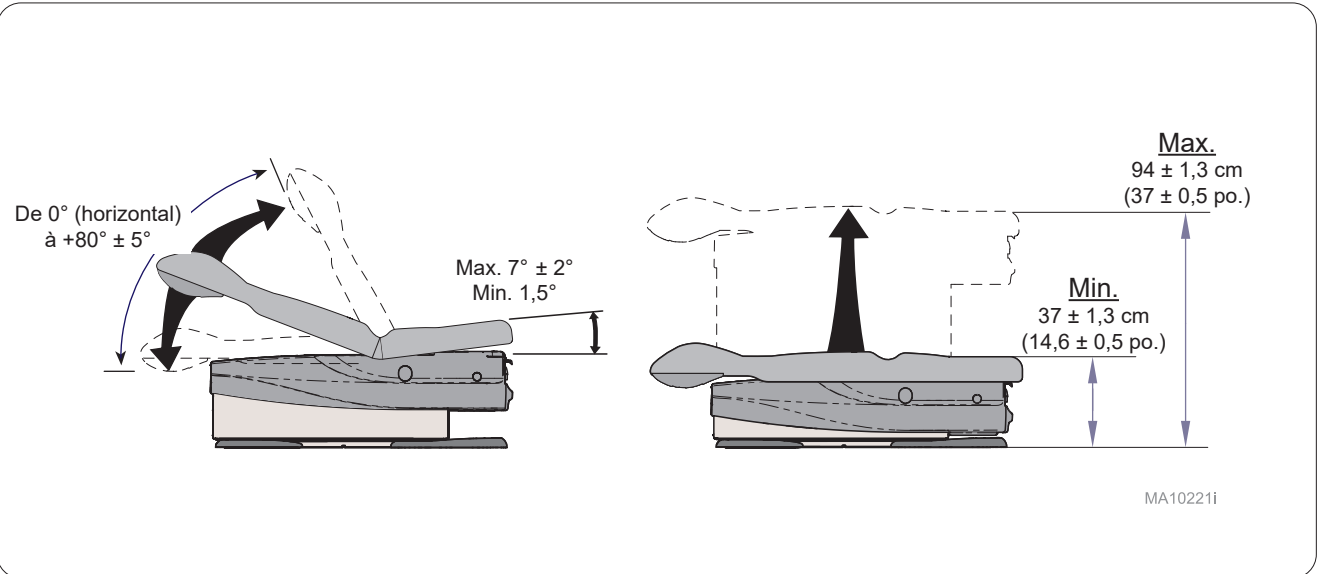
Étape 27 :

S'assurer que la tige du rouleau de papier est en place.



Étape 28 :

Retirer les films en plastique transparents (2) qui recouvrent les plaquettes commerciales Midmark.



Plage d'inclinaison/de déplacement du fauteuil.



626 Sillón de exploración eléctrico Barrier-Free Instrucciones de instalación



Precaución

Objeto pesado. Utilice dispositivos de ayuda para la elevación o técnicas de elevación adecuadas para mover el sillón y evitar el riesgo de sufrir distensiones musculares o lesiones en la espalda.

Herramientas:

*Taladro de batería / Destornillador de impacto
Juego de llaves convencionales
Juego de llaves de vaso convencionales
Cúter para cartón
Plataforma móvil para muebles
(4 ruedas)*

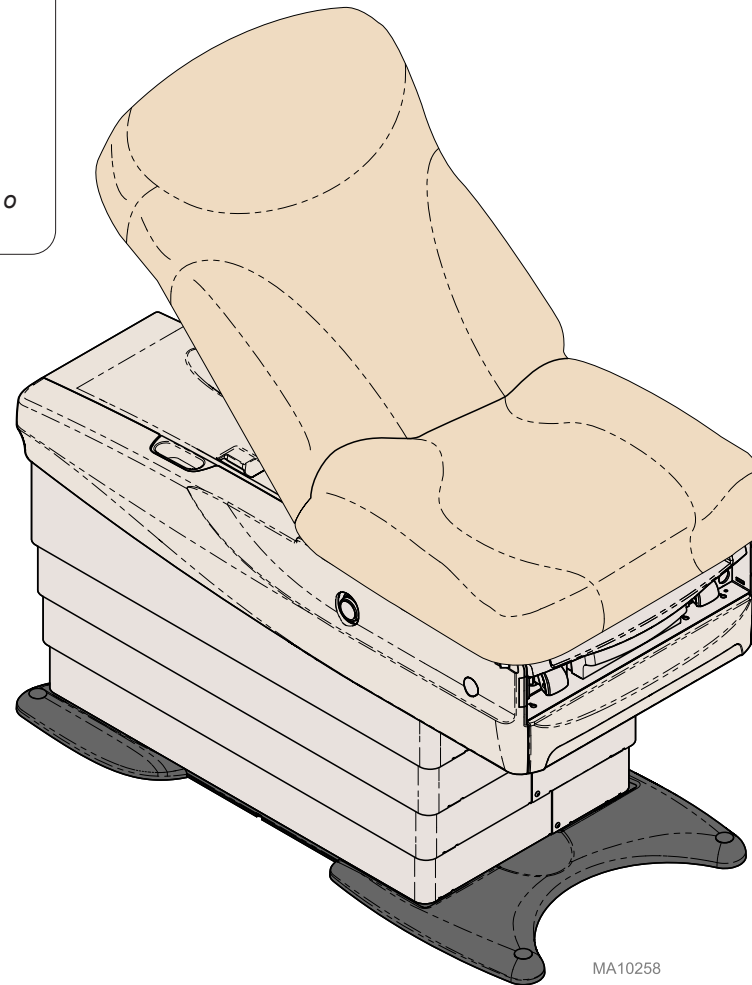


Advertencia sobre el equipo

Para mover el sillón debe seguir las siguientes instrucciones.

SIEMPRE: a) Transporte el sillón completamente bajado, con los soportes de la cubierta de la base colocados.

NUNCA: a) Haga presión sobre la cubierta de la base.
b) Levante el sillón por los estribos, la sección trasera o la parte superior tapizada.



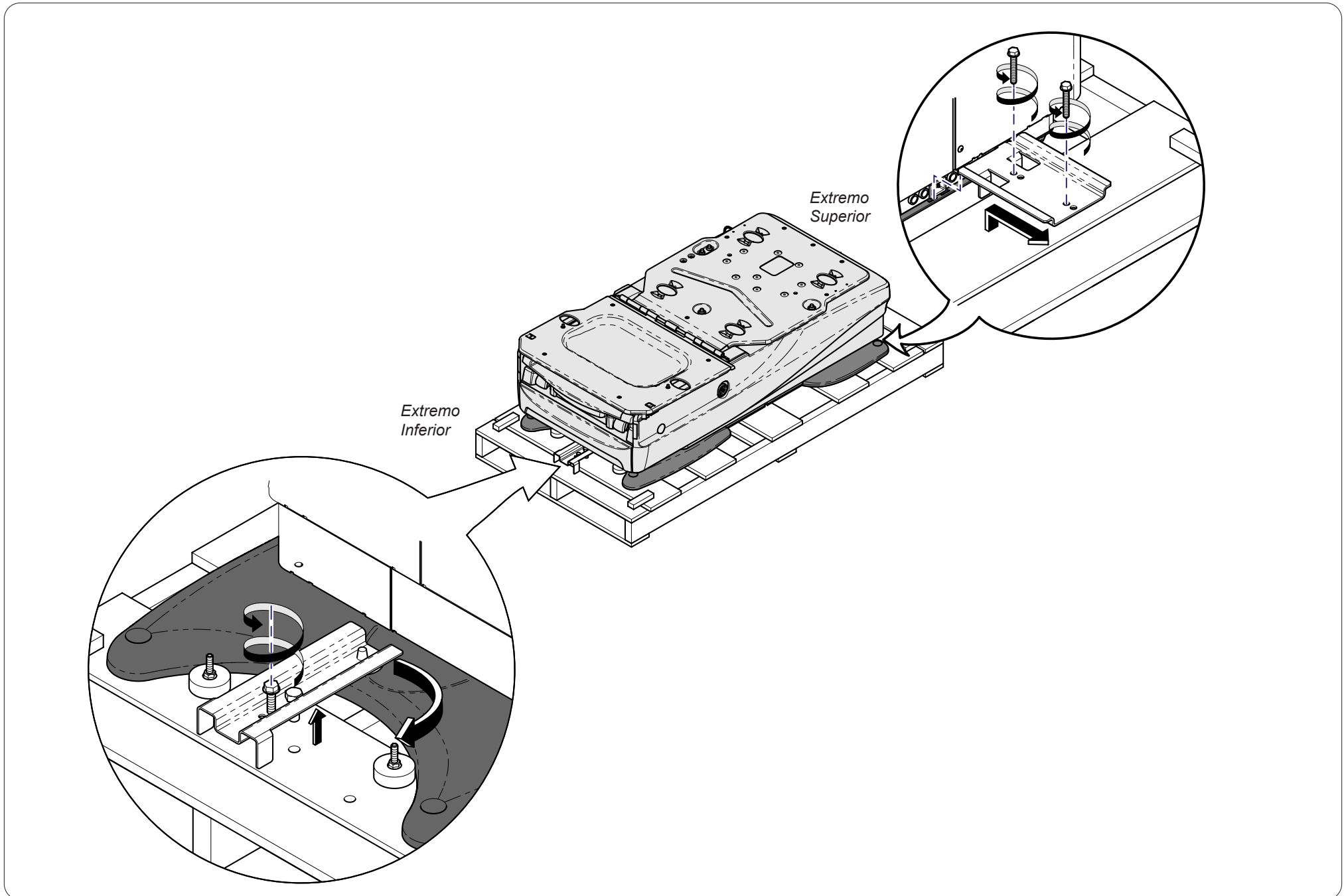
MA10258

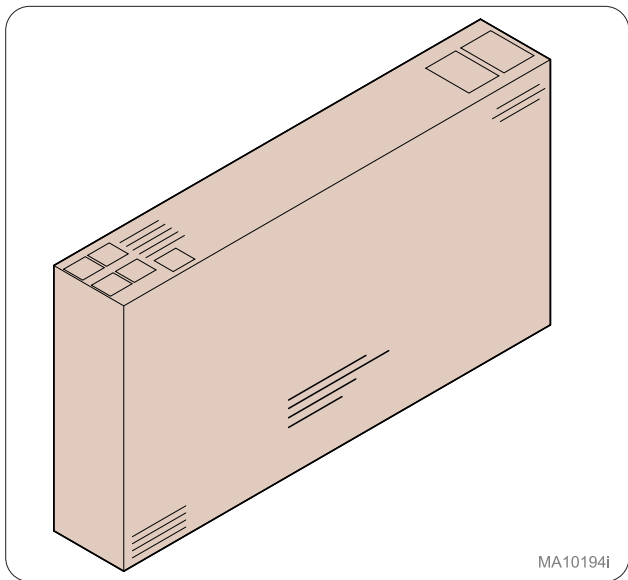
Paso 1:

Retirar bráquets:

Extremo superior - Retirar dos tornillos de unión, deslizar el bráquet hacia fuera y hacia arriba para retirarlo.

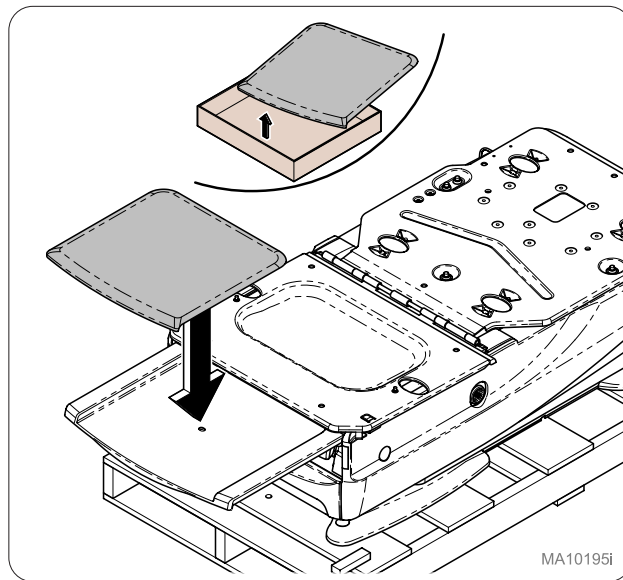
Extremo inferior - Aflojar el tornillo de unión lo suficiente como para sacarlo del agujero deslizándolo y girar el bráquet para retirarlo por completo.





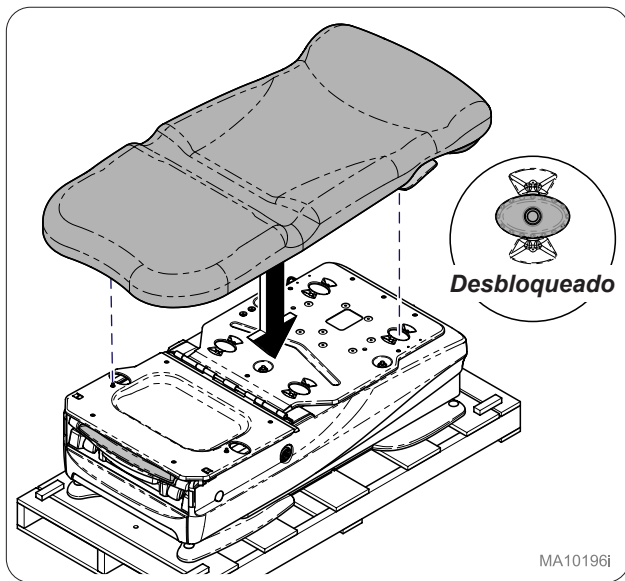
MA10194i

Paso 2:
Localice la caja que contiene la tapicería.



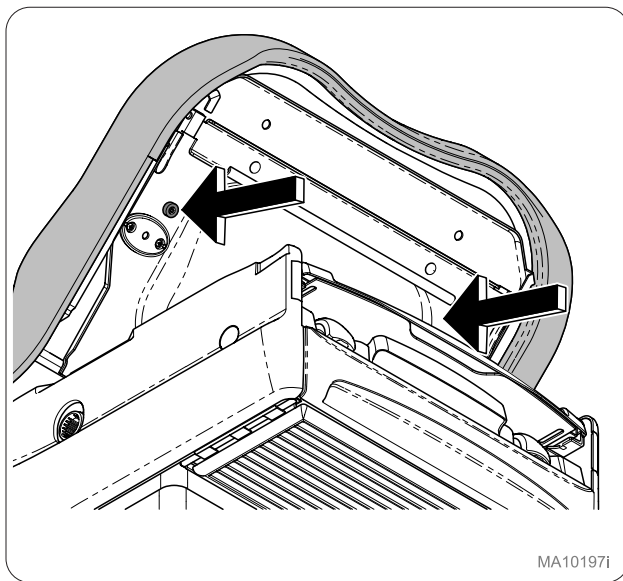
MA10195i

Paso 3:
Coloque la tapicería del reposapiés insertando la pieza de la parte inferior de la tapicería en el orificio de la estructura del reposapiés.



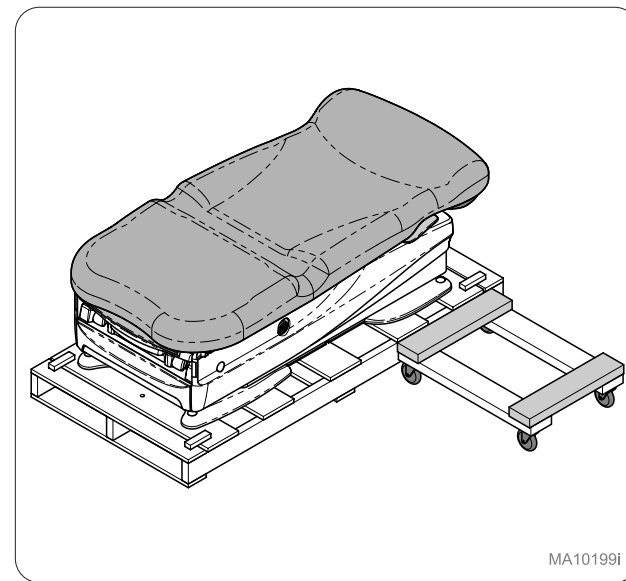
MA10196i

Paso 4:
Con los botones de bloqueo en posición desbloqueada y el sillón plano, coloque la tapicería sobre el sillón alineando los botones de bloqueo con los orificios.



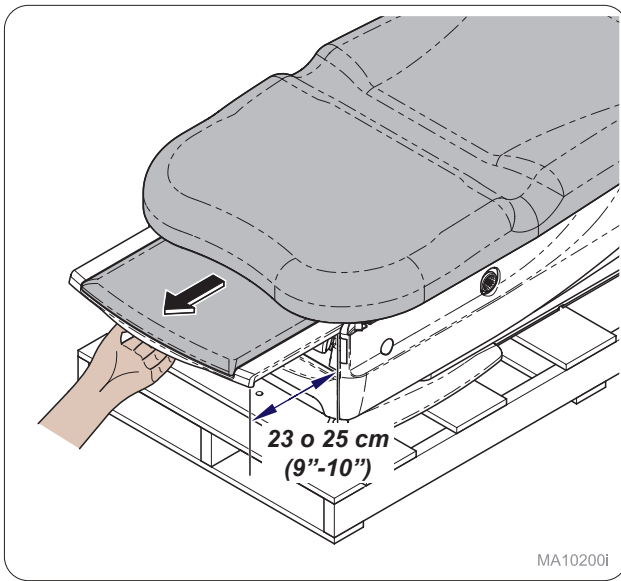
MA10197i

Paso 5:
Levante el asiento 90 grados y asegure la sección del asiento con tornillos de mariposa (2). Baje el asiento.



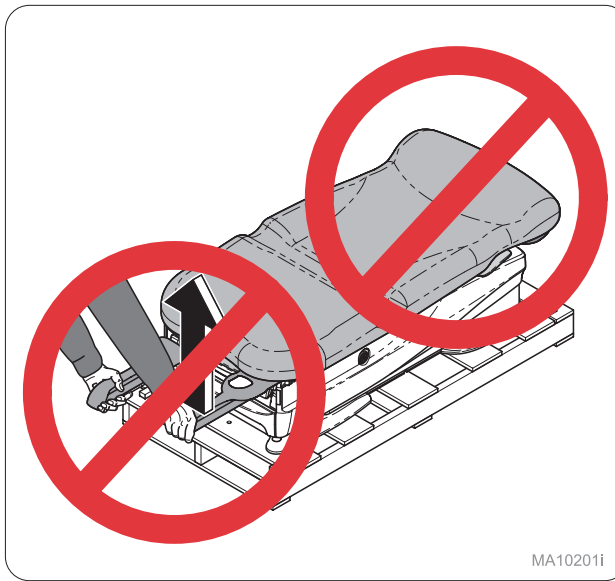
MA10199i

Paso 6:
Coloque la plataforma móvil a la altura del reposacabezas del sillón.



MA10200i

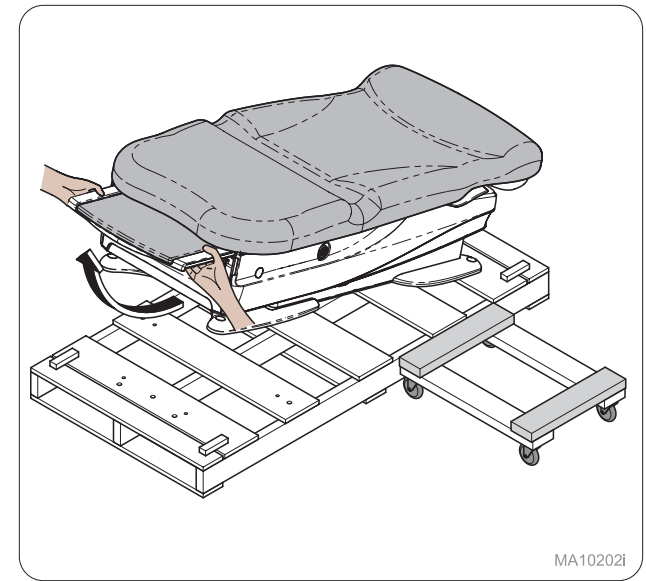
Paso 7:
Extraiga el reposapiés del sillón 23 o 25 cm (9"-10").



MA10201i

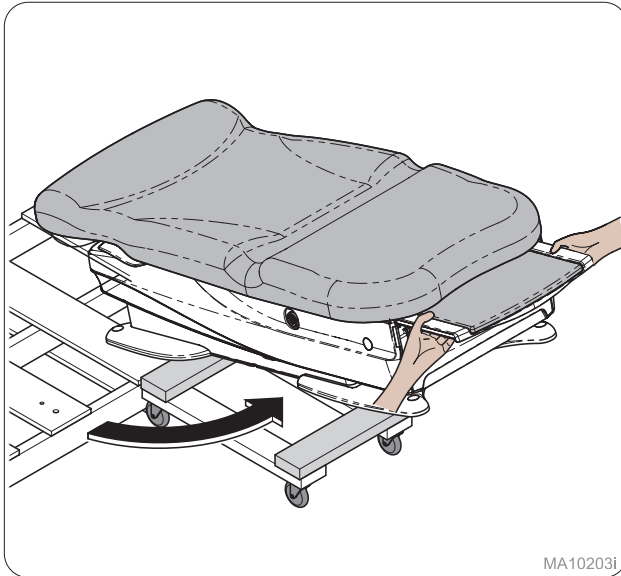


Advertencia sobre el equipo
NO levante el sillón por la tapicería ni los estribos.



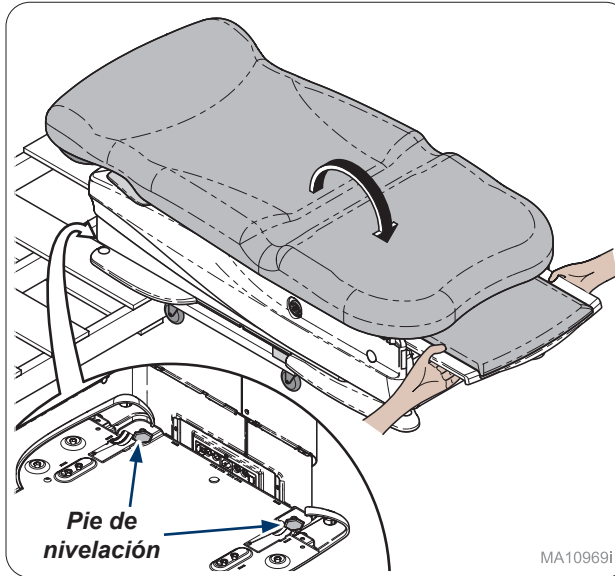
MA10202i

Paso 8:
Utilizando la técnica de elevación adecuada, levante el sillón por la parte delantera de la plataforma.



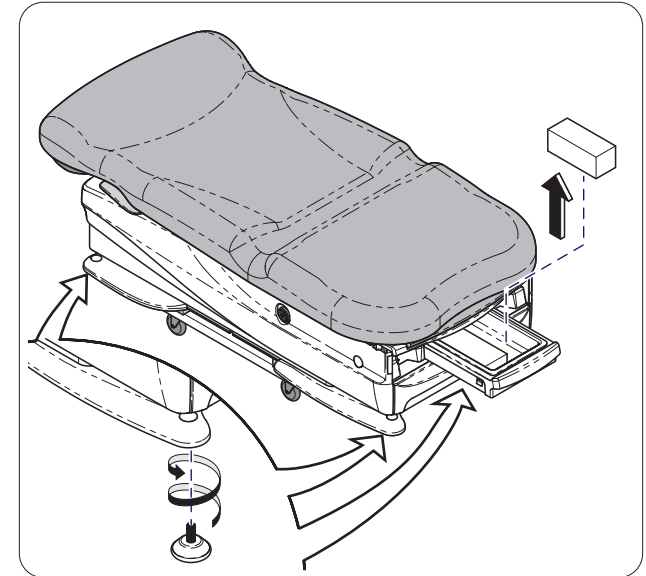
MA10203i

Paso 9:
Gire el sillón hacia la plataforma móvil.

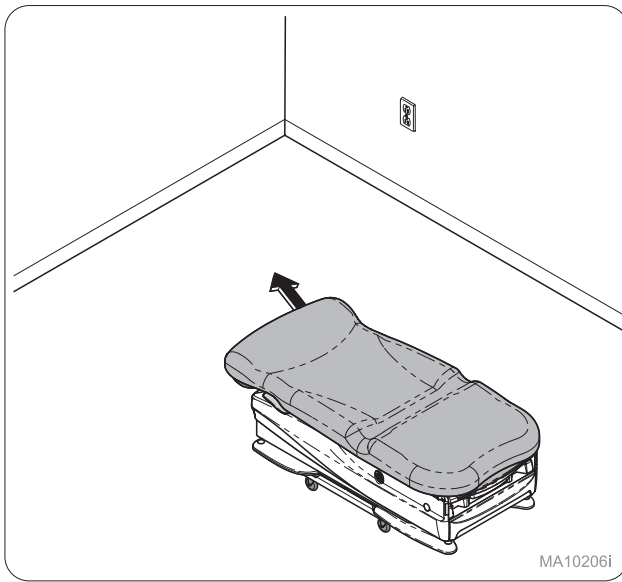


MA10969i

Paso 10: Modelos no Scale (SOLO)
Deposite el sillón sobre la plataforma móvil. Busque el pie de nivelación bajo la base.

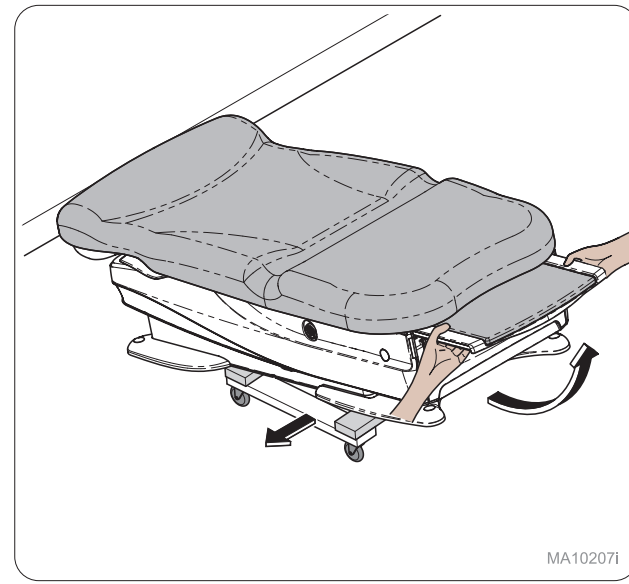


Paso 11: Modelos tipo escala (SOLO)
Saque la caja que contiene las patas (4) de la bandeja de tratamiento y colóquela en la base.



MA10206i

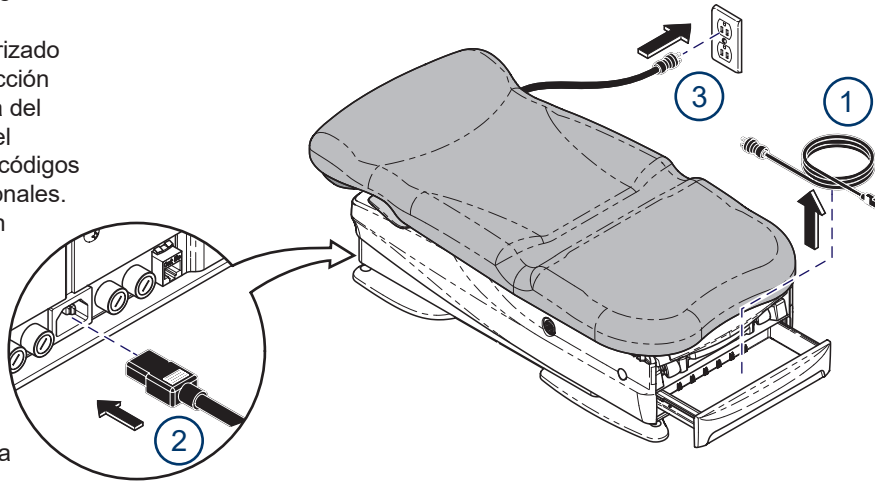
Paso 12:
Mueva el sillón hasta el lugar deseado.



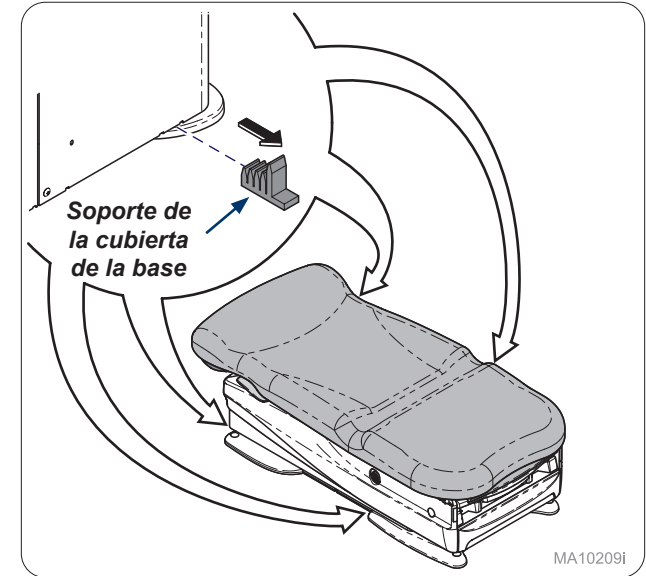
MA10207i

Paso 13:
Retire el sillón de la plataforma móvil.

Antes de conectar el cable de alimentación del dispositivo Midmark a una fuente de alimentación eléctrica, se recomienda contactar con un electricista local autorizado o una autoridad local que tenga jurisdicción sobre la distribución de energía interna del edificio para verificar que, al conectar el dispositivo, este cumple con todos los códigos eléctricos locales, autonómicos y nacionales. Utilice la potencia eléctrica marcada en el dispositivo para determinar cuáles son los circuitos eléctricos derivados apropiados y los requisitos de salida. Para modelos de 115 V con una calificación de corriente de 12 amperios o más, puede requerirse un circuito dedicado en caso de que la protección de dicho circuito provenga de un disyuntor de 15 amperios.

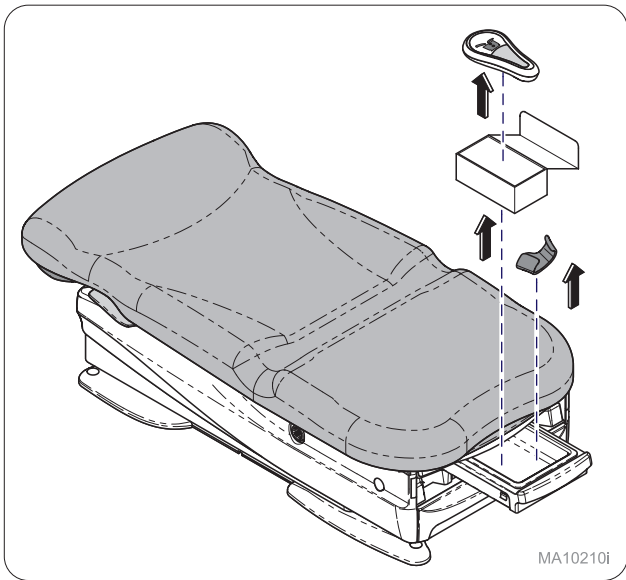


Paso 14:
Extraiga el cable de alimentación del cajón y conéctelo a la parte trasera de la silla y al enchufe de pared/de suelo.

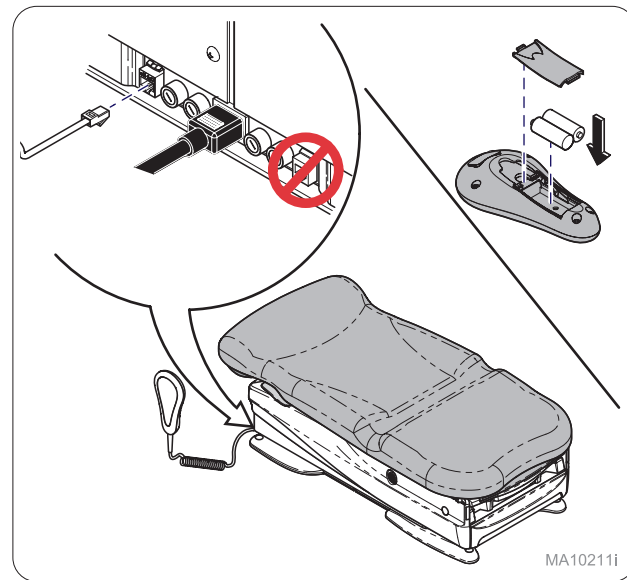


MA10209i

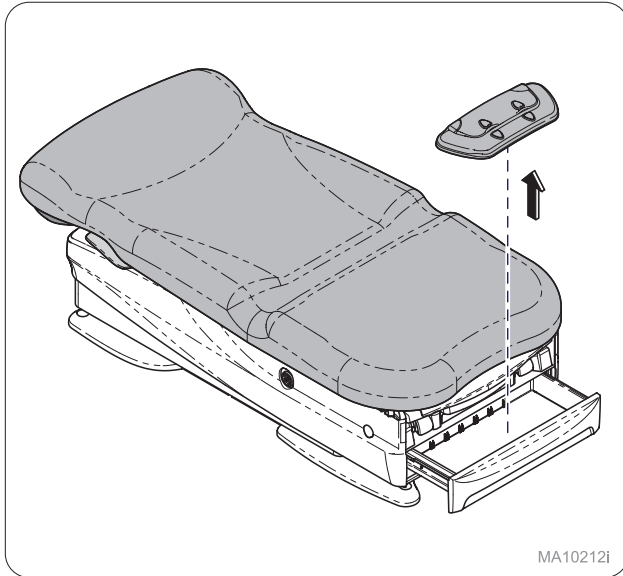
Paso 15:
Retire los soportes de la cubierta de la base (4).



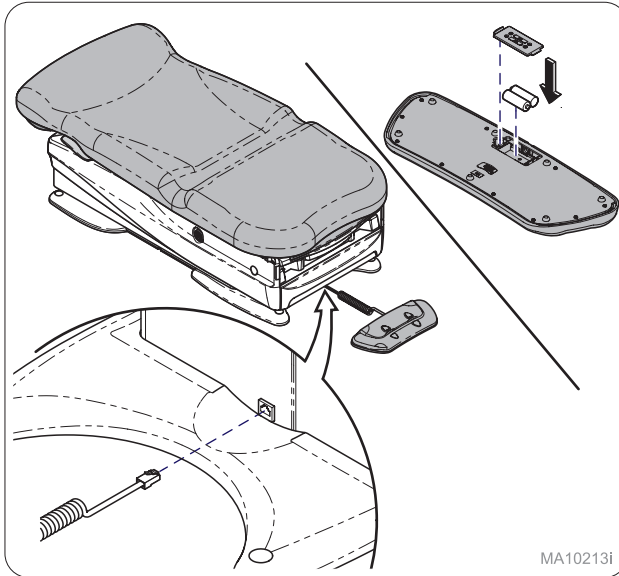
Paso 16:
 Saque el mando de control y la funda de la bandeja de tratamiento.



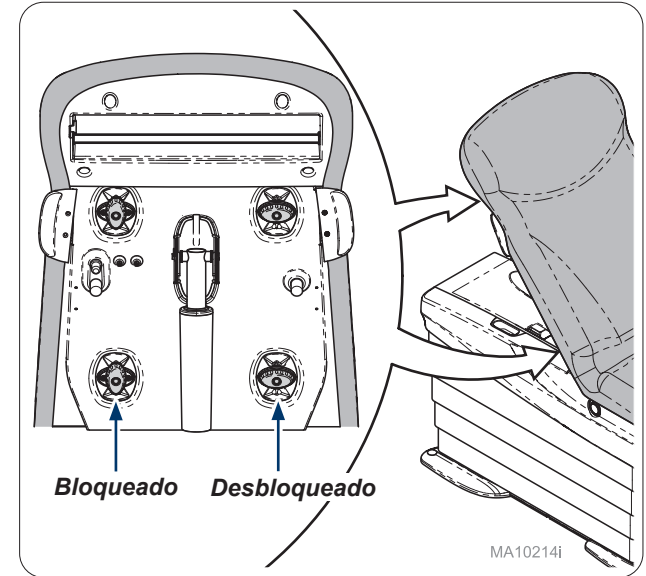
Paso 17:
 Conecte el mando de control en la parte inferior del sillón. Si el mando de control es inalámbrico, póngale las pilas.



Paso 18:
 Saque el pedal de control del cajón.



Paso 19:
 Conecte el pedal de control en la base delantera del sillón. Si el pedal de control es inalámbrico, póngale las pilas.

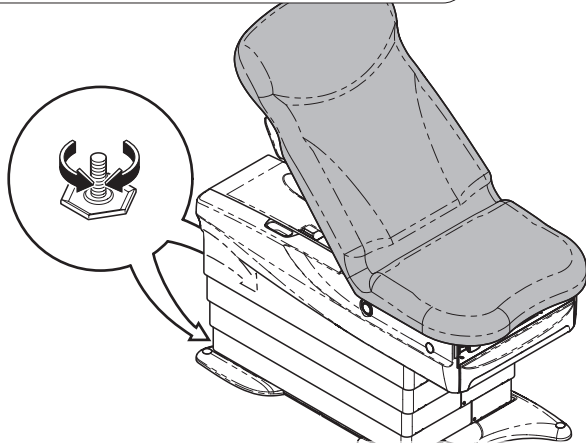


Paso 20:
 Utilice el mando o el pedal de control para levantar el respaldo del sillón y cerrar los botones de bloqueo de la tapicería (4).



Advertencia sobre el equipo

El sillón debe estar nivelado o fijo para su correcto funcionamiento.



MA11482i

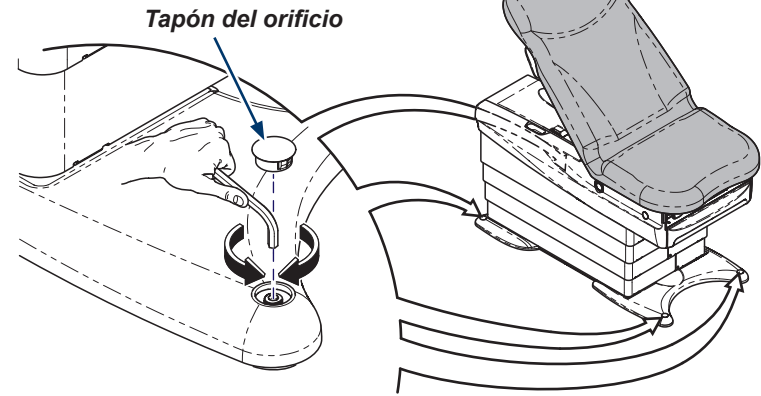
Paso 21: Modelos no Scale (SOLO)

Ajuste los pies de nivelación (2) que se encuentran a la altura del reposacabezas del sillón para nivelarlo o bascularlo.



Advertencia sobre el equipo

El sillón debe estar nivelado o fijo para su correcto funcionamiento.



MA10215-1i

Paso 22: Modelos Scale (SOLO)

Retire los tapones del orificio (4) y nivele o bascule el sillón con la llave Allen. Vuelva a colocar los tapones del orificio (4) cuando haya finalizado.



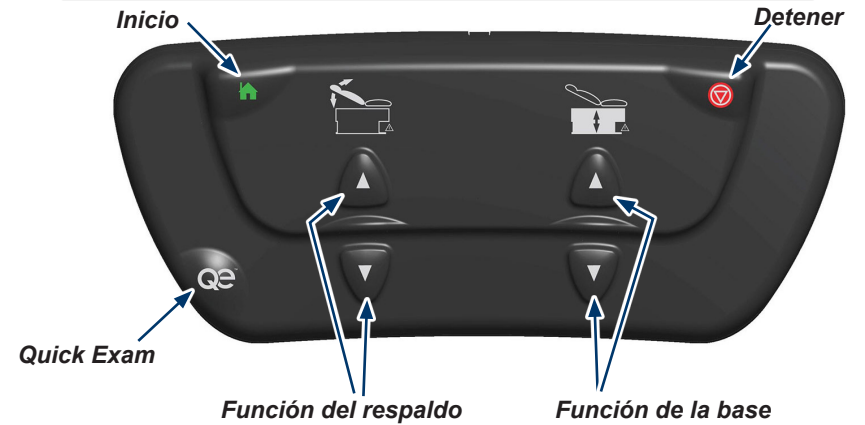
Nota

Si detecta algún fallo de funcionamiento, póngase en contacto con el servicio técnico de Midmark llamando al número: +1.937.526.3662.

Se muestra el modelo Scale

Nota

Si detecta algún fallo de funcionamiento, póngase en contacto con el servicio técnico de Midmark llamando al número: +1.937.526.3662.

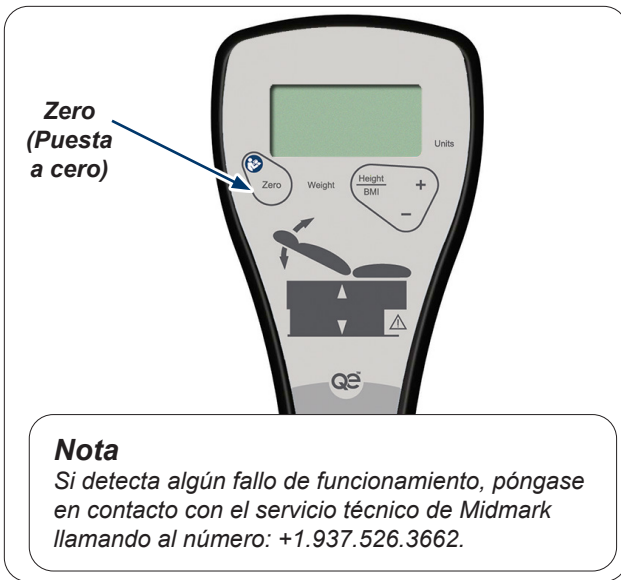


Paso 23:

Compruebe si el mando de control funciona correctamente. Pulse los botones Subir/bajar base y Subir/bajar respaldo, Quick Exam® e Inicio. Pulse el botón Inicio y mientras el sillón se mueve pulse Detener. (Debe detenerse por completo el movimiento).

Paso 24:

Compruebe si el pedal de control funciona correctamente. Pulse los botones Subir/bajar base y Subir/bajar respaldo, Quick Exam e Inicio. Pulse el botón Inicio y mientras el sillón se mueve pulse Detener. (Debe detenerse por completo el movimiento).

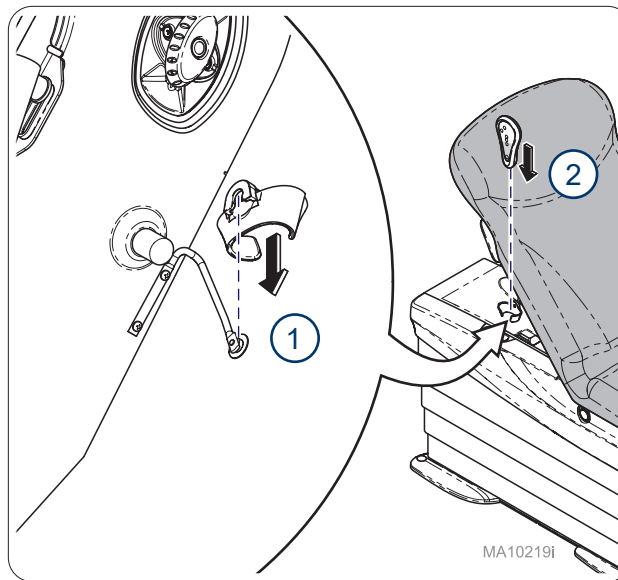


Nota

Si detecta algún fallo de funcionamiento, póngase en contacto con el servicio técnico de Midmark llamando al número: +1.937.526.3662.

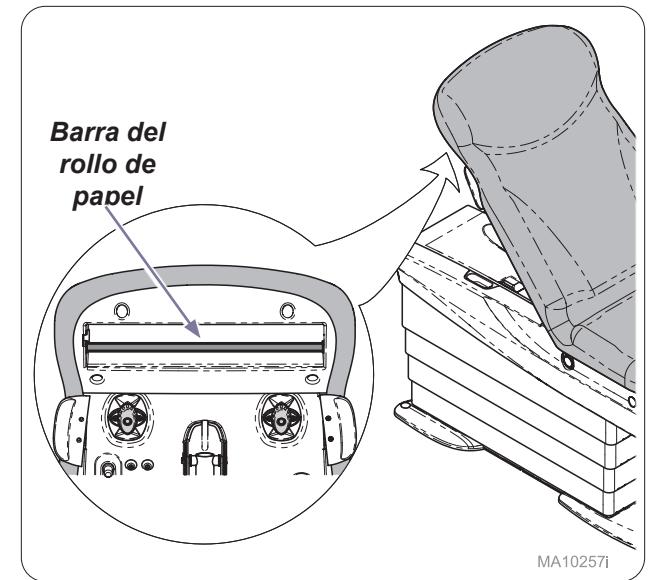
Paso 25: Modelos Scale (SOLO)

Utilice el mando de control y pulse el botón Zero (puesta a cero) para calibrar el sillón. La pantalla debería cambiar y mostrar «Scale Ready» (Báscula lista).



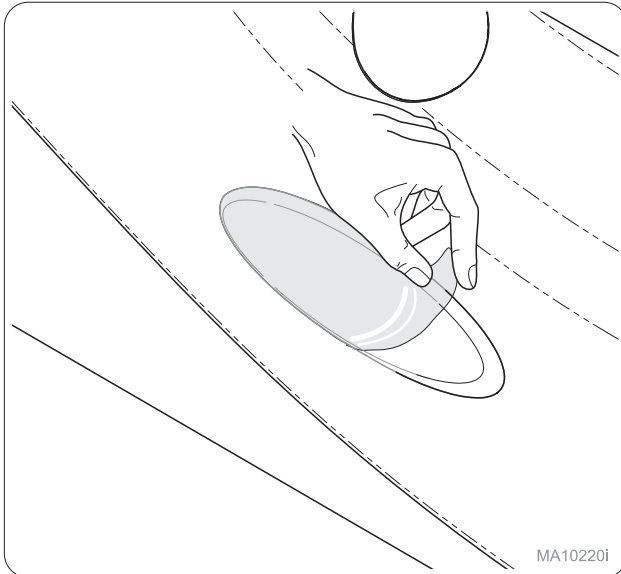
Paso 26:

Conecte la funda a la barra de sujeción y coloque el mando de control en la funda.



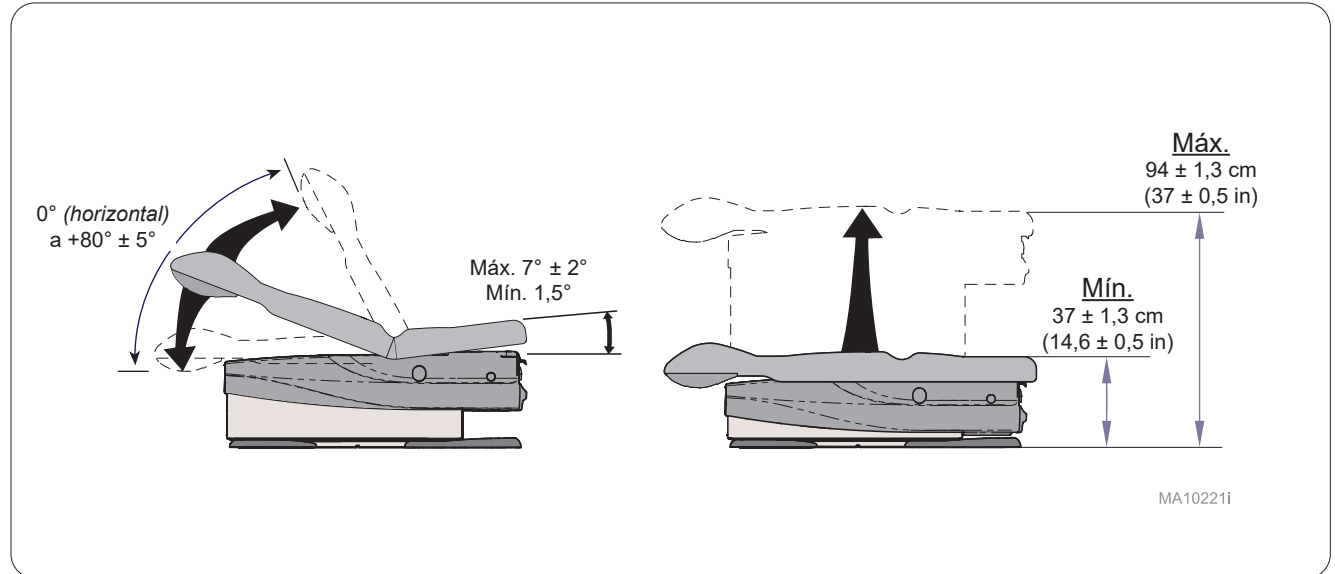
Paso 27:

Asegúrese de que la barra del rollo de papel esté colocada.



Paso 28:

Retire la cubierta de plástico (2) de la placa del nombre Midmark.



Amplitud de movimiento del sillón.

