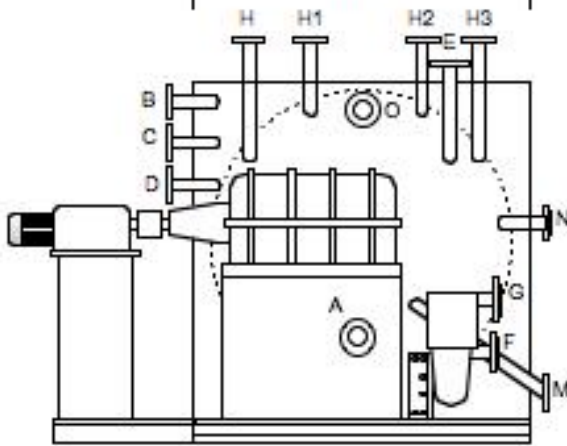
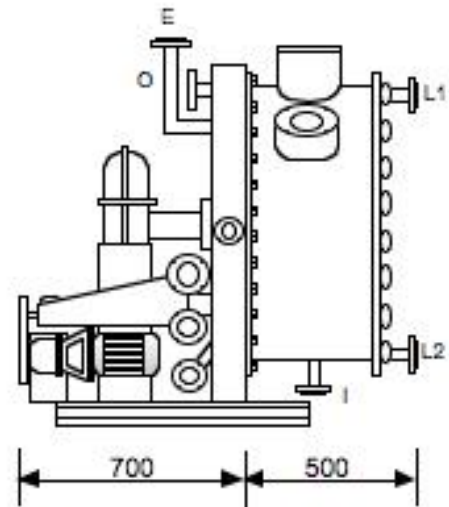
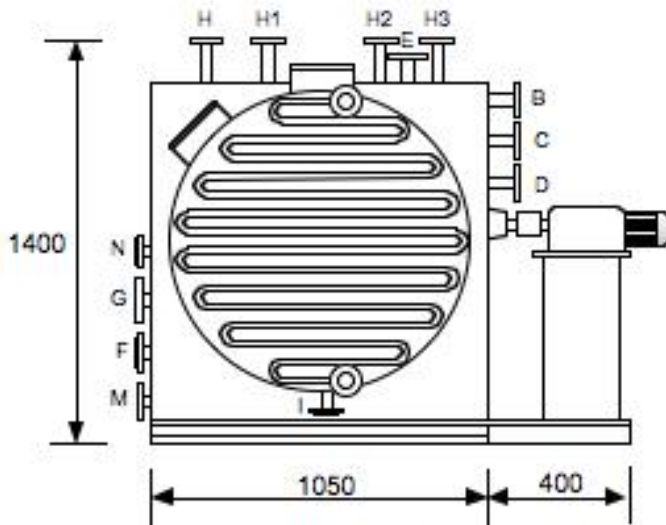


COPRINOX

FILTER

Code n° FXJ 001 0016 Location ref: 88 C4



| POS | DN | SERVICE |
|---------|-------|--|
| A | 1"1/2 | Alimentazione torbida |
| B | 1" | Alimentazione aria compressa |
| C - D | 1" | Prese del vuoto |
| E | 1"1/2 | Aspirazione esausto (fumi o vapori) |
| F | 1"1/2 | Scarico filtrato |
| G | 2" | Lavaggio scarico coclea |
| H | 3/4" | Lavaggio della coclea |
| H1 | 3/4" | Riscaldamento camicia vasca tamburo |
| H2 | 3/4" | Lavaggio fascia filtrante esterna |
| H3 | 3/4" | Lavaggio interno della vasca |
| I | 1" | Drenaggio coperchio |
| L1 - L2 | 1" | Entrata e uscita riscaldamento coperchio |
| M | 1" | Scarico di troppo pieno |
| N | 3/4" | Uscita riscaldamento camicia vasca tamburo |
| O | 1"1/2 | Lavaggio tamburo |

FILTERING SURFACE m² **0,34**

SHELL SIDE

JACKET/COIL SIDE

Design Pressure KG/cm²
Design Temperature °C
Material

2

2,6

Carbon Steel

Carbon Steel

FILTER TYPE: ROTARY DRUM PILOT ME 302 B 1963

Cake volume liters: 322
Filtering elements n° 01 Thickness mm: _____

Installed power HP: 1,5
Drive speed RPM: _____

ANCC or ISPEL certification: NOT
Availability in stock n° 01 units

NOZZLE DIMENSIONS

| Pos | Service | Size inch. |
|-----|---------|------------|
| A | | |
| B | | |
| C | | |
| D | | |
| E | | |

MANUFACTURER: KRAUSS MAFFEI

USED
 USED RECONDITIONED
 UNUSED

NOTE DRIVE SCREW EXTRACTION I Hp ADPE
DRUM Ø 500 mm WIDTH 215 mm

WEIGHT (approx) Kg **960**