

Tunnels Main features of T450, T650 (single-chamber) and T452, T652 (double-chamber)

Главные характеристики машин T450, T650 (стандартный термотуннель) и T452, T652 (удлиненный термотуннель)

Główne cechy T450, T650 (jednosilnikowe) i T452, T652 (dwusilnikowy)

- FLXMOD® control system equipped with:
 1. alphanumeric LCD control panel provided with a 16-bit microprocessor card
 2. modular power section, separated from the control panel and equipped with:
 - a) inverter
 - b) Remote control switch

This system allows a simple and precise control of all the machine operations, such as:

 - adjustment of the tunnel conveyor speed
 - adjustment of the tunnel shrinking temperature
 - possibility of scheduling up to 10 different work cycles
- Conveyor with turning or fixed silicone-coated rollers
- Cooling system
- Tunnel air flow adjustable by flaps
- Film that can be used: PVC, Polyolefin and Polyethylene up to 50 my
- Reduced power consumption
- Compliance with CE regulations

- Система контроля FLXMOD®, снабженная:
 1. Панель управления с идкокристаллическим буквенно-цифровым дисплеем с 16-битной микропроцессорной платой
 2. модульный блок мощности, отделенный от панели управления, оснащенный:
 - a) инвертором
 - b) дистанционными выключателями

Данная система позволяет простой и тщательный контроль всех производимых операций, как например:

 - возможность изменять скорость конвейера
 - возможность изменять температуру усадки пленки
 - возможность запоминания до 10 азличных рабочих циклов
- Конвейерная лента термотуннеля с подвижными роликами либо с неподвижными роликами из силикона
- Система охлаждения
- Регулировка потоков воздуха посредством дефлекторов
- Используемые типы пленок: ПВХ, полиолефин и полиэтилен до 50 my
- Пониженный расход электроэнергии
- Соответствие Европейским Нормам

- System kontroli FLXMOD® wyposażony w:
 1. panel sterowniczy z alfanumerycznym wyświetlaczem LCD z 16 bitową kartą mikroprocesorową
 2. modułowa sekcja zasilania, oddzielona od panelu sterowniczego, wyposażona w:
 - a) inwertor
 - b) styczniki

System ten pozwala na łatwe i dokładne kontrolowanie wszystkich wykonywanych działań, jak:

 - regulacja prędkości taśmy
 - regulacja temperatury obkurczania
 - możliwość zaprogramowania do 10 różnych cykli pracy
- Taśma transportowa tunelu z rolkami obrotowymi lub stałymi pokrytymi silikonem
- System chłodzenia
- Kłapy regulujące nawiew powietrza w tunelu
- Możliwość użycia folii: PVC, Poliiolefin i Polietylenu do 50 my
- Zmniejszone zużycie energetyczne
- Zgodność z normami CE

Compatibility between L-sealer and tunnel

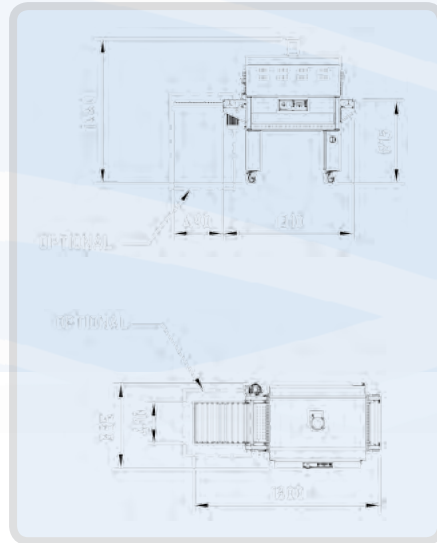
Совместимость упаковочных машин и печей

Zgodność łączenia zgrzewarek z tunelami

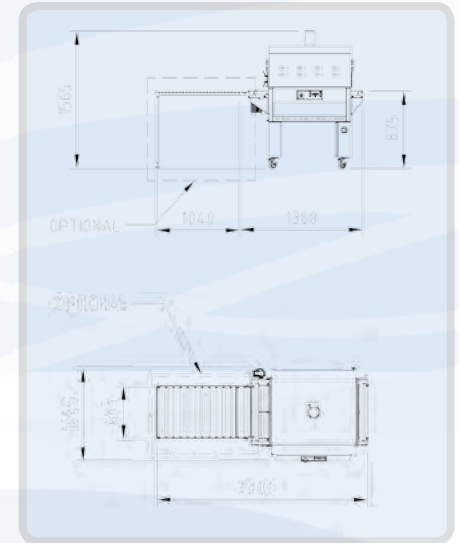
	T450	T452	T650	T652
FP560	<input type="checkbox"/>			
FP560A	<input type="checkbox"/>			
FP870A			<input type="checkbox"/>	
FP6000	<input type="checkbox"/>	<input type="checkbox"/>		
FP6000CS	<input type="checkbox"/>	<input type="checkbox"/>		
FP8000CS				<input type="checkbox"/>
FP500HSE		<input type="checkbox"/>		
FP500HS		<input type="checkbox"/>		
FP700HS				<input type="checkbox"/>



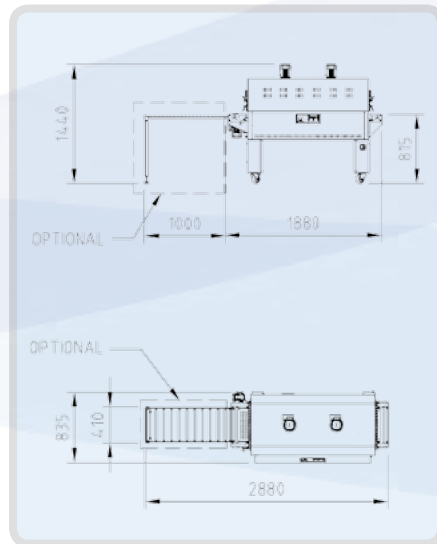
[T450]



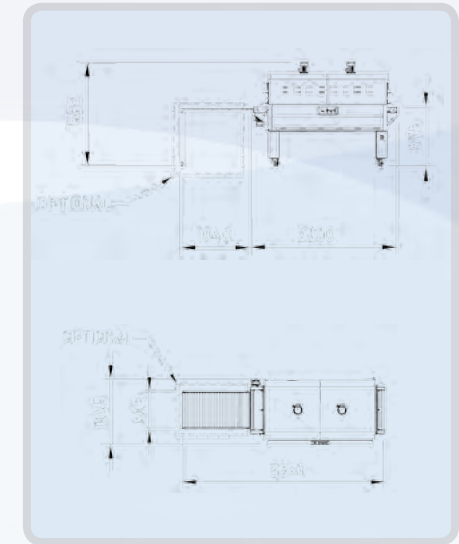
[T650]



[T452]



[T652]





SMIPACK S.p.A.
Via Piazzalunga, 30
24015 S.Giovanni Bianco BG - ITALY
Tel.: +39 0345 40.400
Fax: +39 0345 40.409
www.smipack.it

