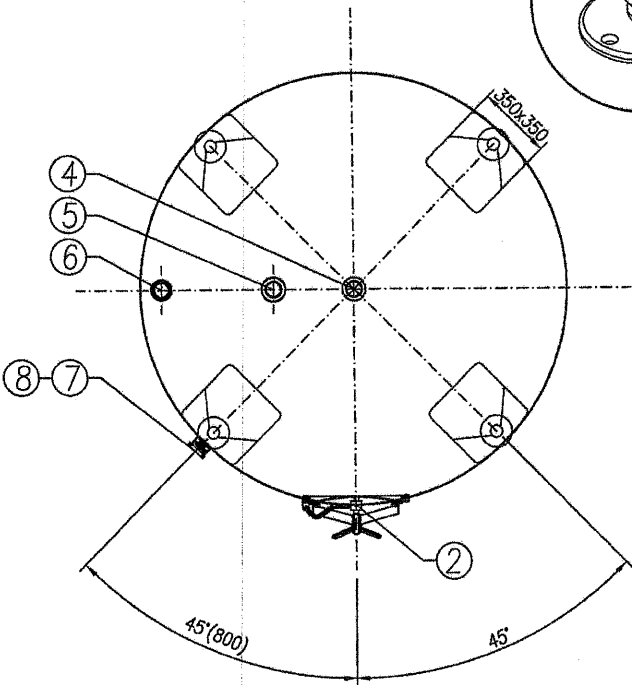
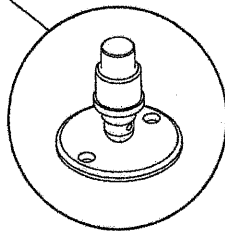
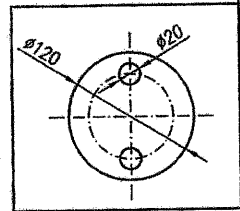
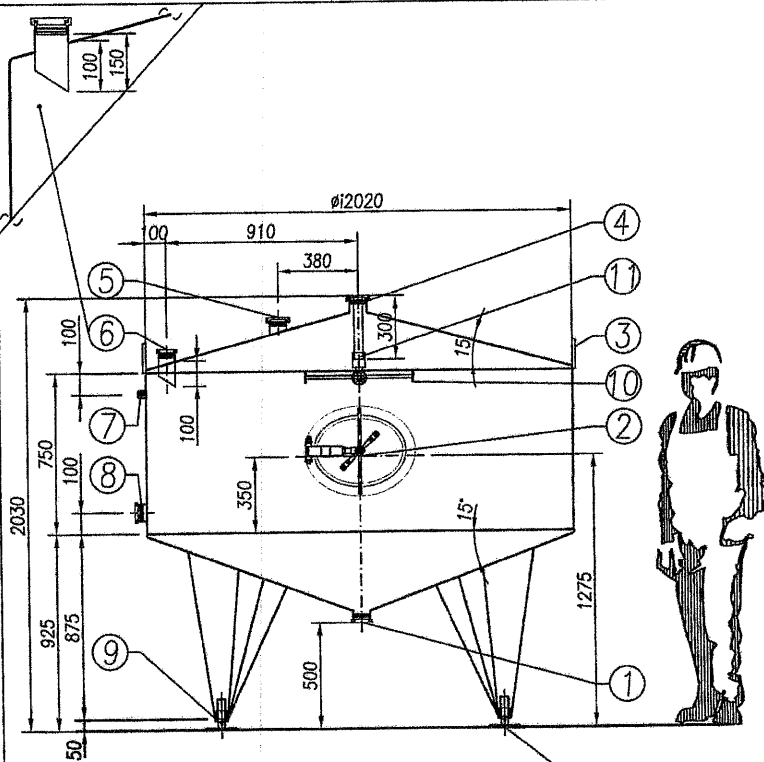


TUTTE LE PARTI RAPPRESENTATE IN QUESTO DISEGNO SONO PROPRIETA' DELLA SIRIO ALIBERTI. OGNI RIPRODUZIONE E' SEVERAMENTE VIETATA.



DATA TABLE/TABELLA DATI

Nr tanks/lti serbatoi	2 PZ
Capacity/capacità	3000 litres/ltiri
Product/prodotto	Oil solution
Material/materiali	All contact parts in stainless steel to INOX 316; non contact parts stainless steel to INOX 304/Le parti a contatto con il prodotto in INOX 316; parti non a contatto in INOX 304
Convex top/fondo sup.	INOX 316 Sp 2 mm
Convex bottom/fondo inf.	INOX 316 Sp 2 mm
Cylindrical shell/toastame	INOX 316 Sp 2 mm
Legs/gambe	INOX 304 Sp 2mm
Finish inside/finitura interna	2B
Finish outside/finitura esterna	2B
Finish weld/finitura saldatura	External Weld: Cleaned by hand polishing a 50 mm wide strip. Internal Weld: Strip polished to 180 Grit x 50 mm wide strip. Saldatura esterna: Pulita e spazzolata ed eseguita striscia larga 50mm. Saldatura interna: - Lucidata a 180Grit ed eseguita striscia larga 50mm.

11	1	--	SPRAY BALL SNI-MAGNUM ALFA LAVAL/SFERA DI LAV. ROTANTE ALFA LAVAL (Fornitura D.T.)
10	1	--	LEANING LADDER/APPOGGIA SCALA
9	4	--	LEGS 350x350/GAMBE 350x350 CON PIEDINI REGOLABILI M30
8	1	--	PARTIAL DISCHARGE - 2" RJT female/SCARICO PARZIALE 2" RJT femm. (INOX 316)
7	1	--	WELDING ADAPTER G1/2" - IFM E43300/MANICOTTO IFM E43300 (Fornitura D.T.)
6	1	--	INLET - 2" RJT female/CARICO 2" RJT femm. (INOX 316)
5	1	--	VENTIL VALVE CONNECTION - 2" TRI-CLAMP/CONNESSIONE PER VALV. 2" TRI CLAMP
4	1	--	SPRAY BALL CONNEX.-2" RJT male/ATTACCO PER SFERA DI LAV. 2" RJT M/G (INOX316)
3	2	--	LIFTING HOOKS/GOLFARI DI SOLLEVAMENTO
2	1	--	OVAL MANHOLE/BOCCAPORTO OVALE 418x518 TIPO "RISSO" (INOX 316)
1	1	--	TOTAL DISCHARGE - 2" RJT female/SCARICO TOTALE 2" RJT femm. (INOX 316)

PIZZI / code

DESCRIZIONE / description

DISTINTA MATERIALE / bill of material

2	02/10/2015	AGGIORNAMENTO DETTAGLI	-	-	-
IN revision	DATA date	MODIFICHE / changes	IN revision	DATA date	MODIFICHE / changes

 SIRIO ALIBERTI <small>MEASUREMENTS</small>	ESERUITO / made by	CENTRILATO / checked	APPROVATO / approved
	LAMBERTI		
	DATA / date	DATA / date	DATA / date
	02/10/15		

DESCRIZIONE / description

CLIENTE - DELLA TOFFOLA ORD: 058/2015

SCALA/Scale	TOLLER. GENERALI / general tolerances	RIF. Differenza	IN/rev FIG. II / sheet
	UNI-ISO 2768-mK		1 of 1

NOTE PER LA COSTRUZIONE

- 1) Dove previsto attacco CLAMP o RJT prevedere tronchetto ±40mm; eseguire la saldatura con il tappo, EVITANDO il surriscaldamento e deformazione
- 2) Saldature esterne spazzolate e striscia h 50mm
- 3) Saldature interne spazzolate Grana 180 e striscia h 50mm

TANKS 3000 LT (Nr 2 PZ)

NEL CASO DI DUBBI O DELUCIDAZIONI NON ESITARE A CONTATTARE L'UFFICIO TECNICO SIRIO ALIBERTI