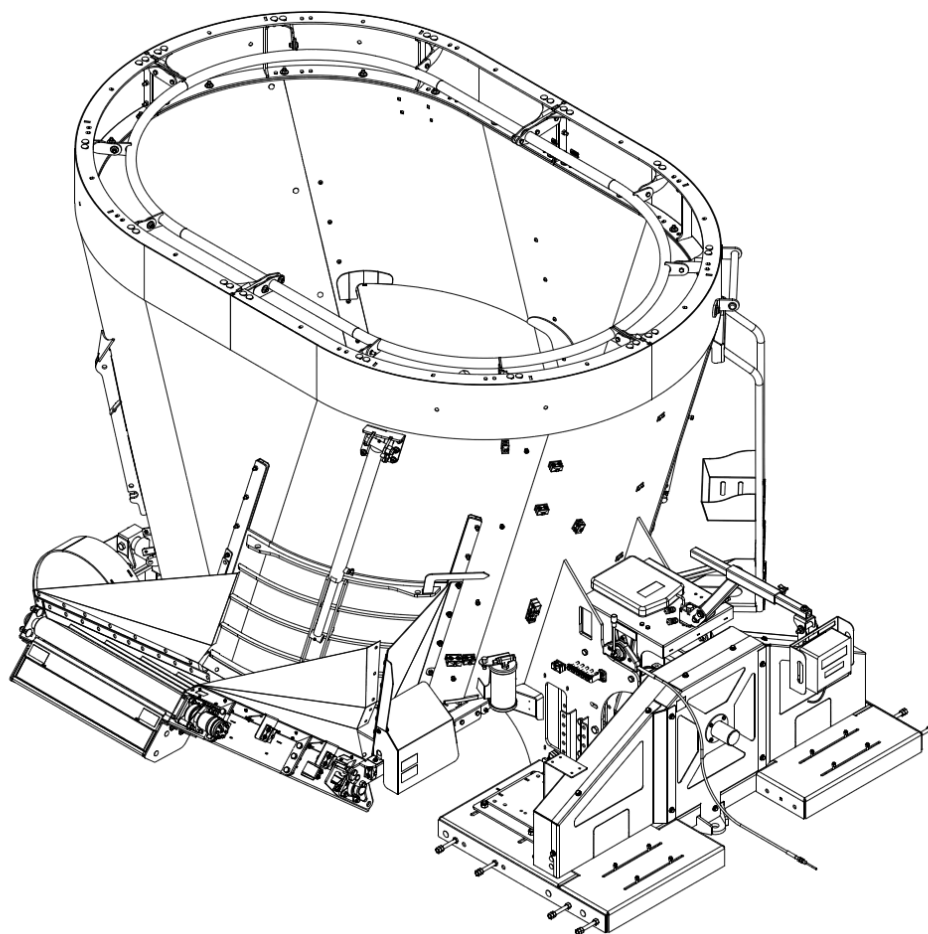


404670



ANDERSON

Smart-mix S280
Mixer
Mélangeur



Parts Manual
Livre de pièces
2018

Content / Contenu

00 – GENERAL / GÉNÉRAL
01 – MIXING CHAMBER / CUVE
02 – TRANSMISSION GROUP / GROUPE TRANSMISSION
03 – AUGER / VIS
04 – LADDER / ÉCHELLE
05 – OIL TANK / RÉSERVOIR D’HUILE
06 – HATCH / TRAPPE
07 – REAR COVER / BOUCHON
08 – BI-SPEED DRIVE GROUP / GROUPE ENTRAÎNEMENT BI-VITESSE
09 – STAND STATIONARY / PATTES DE STATIONNAIRE
10 – ENGINE SUPPORT / SUPPORT POUR MOTEUR
11 – STICKER LOCATION / EMBLACEMENT DES DÉCALQUES
A0 – WEIGHT CONTROL DG500 / CONTRÔLE DE PESÉ DG500
B0.1 – SIDE SLIDE / CHUTE DE CÔTÉ
B0.2 – MAGNETIC SIDE SLIDE / CHUTE DE CÔTÉ MAGNÉTIQUE
C0.1 – INCLINED CONVEYOR 3' (0.9M) / CONVOYEUR INCLINÉ 3' (0.9M)
C0.2 – INCLINED CONVEYOR 4' (1.2M) / CONVOYEUR INCLINÉ 4' (1.2M)
C0.3 – INCLINED CONVEYOR 5' (1.5M) / CONVOYEUR INCLINÉ 5' (1.5M)
C1 – MOUNTING KIT / KIT DE MONTAGE
C2 – INC. CONV. – MAGNETIC EXTRACTOR / EXTRACTEUR MAGNÉTIQUE
D0 – HAY RETENTION RING / ANNEAU ANTI-DÉBORDEMENT
D1.1 – CAPACITY EXTENSION 6" / REHAUSSE 6"
D1.2 – CAPACITY EXTENSION 12" / REHAUSSE 12"
D1.3 – CAPACITY EXTENSION 18" / REHAUSSE 18"
E0 – TRANSMISSION DIAGRAM / DIAGRAMME DE TRANSMISSION

Pour les commandes de pièces, utilisez le livre de pièces et trouvez l’item dont vous avez besoin et contacter votre revendeur ou contactez-nous directement à :

For any parts order, please use the parts manual to find the item you need and contact your dealer or contact us directly at:

ANDERSON GROUP
5125 de la Plaisance
Chester ville (Québec)
CANADA G0P 1J0
Fax : (819) 382-2643 Email : service@grpanderson.com

Visit our website: www.grpanderson.com

00 - GENERAL S280 / GÉNÉRAL S280

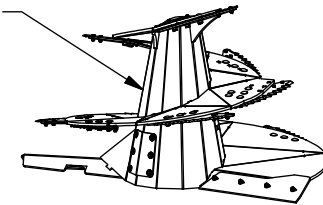


D0 - HAY RETENTION RING /
ANNEAU ANTI-DÉBORDEMENT

D1 - CAPACITY EXTENSION /
REHAUSSE

03 - SMALL AUGER /
PETITE VIS

06 - HATCH / TRAPPE



01 - MIXING CHAMBER / CUVE

08 - DRIVE GROUP /
GROUPE ENTRAÎNEMENT
10 - ENGINE SUPPORT /
SUPPORT POUR MOTEUR

07 - REAR COVER /
BOUCHON

05 - OIL TANK /
HUILIER

04 - LADDER / ÉCHELLE

A0 - WEIGHT CONTROL DG500 /
CONTRÔLE DE PESÉ DG500

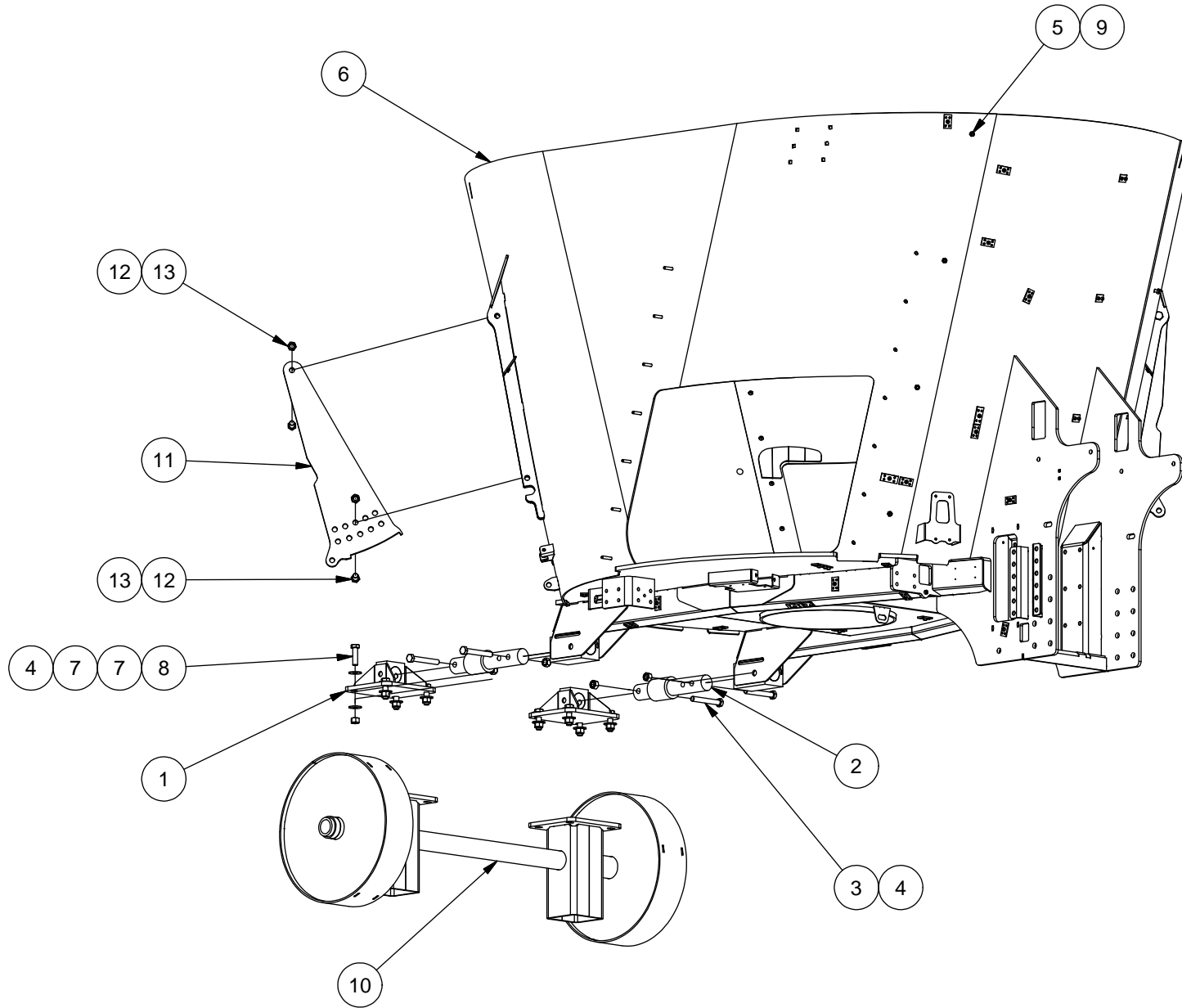
C0 - INCLINED CONVEYOR /
CONVOYEUR INCLINÉ
C1 - MOUNTING KIT / KIT DE MONTAGE
B0 - SIDE SLIDE / CHUTE DE CÔTÉ

C2 - MAGNETIC EXTRACTOR /
EXTRACTEUR MAGNÉTIQUE

09 - STAND STATIONARY /
PATTES DE STATIONNAIRE

02 - TRANSMISSION GROUP /
GROUPE TRANSMISSION

01 - MIXING CHAMBER / CUVE



01 - MIXING CHAMBER / CUVE



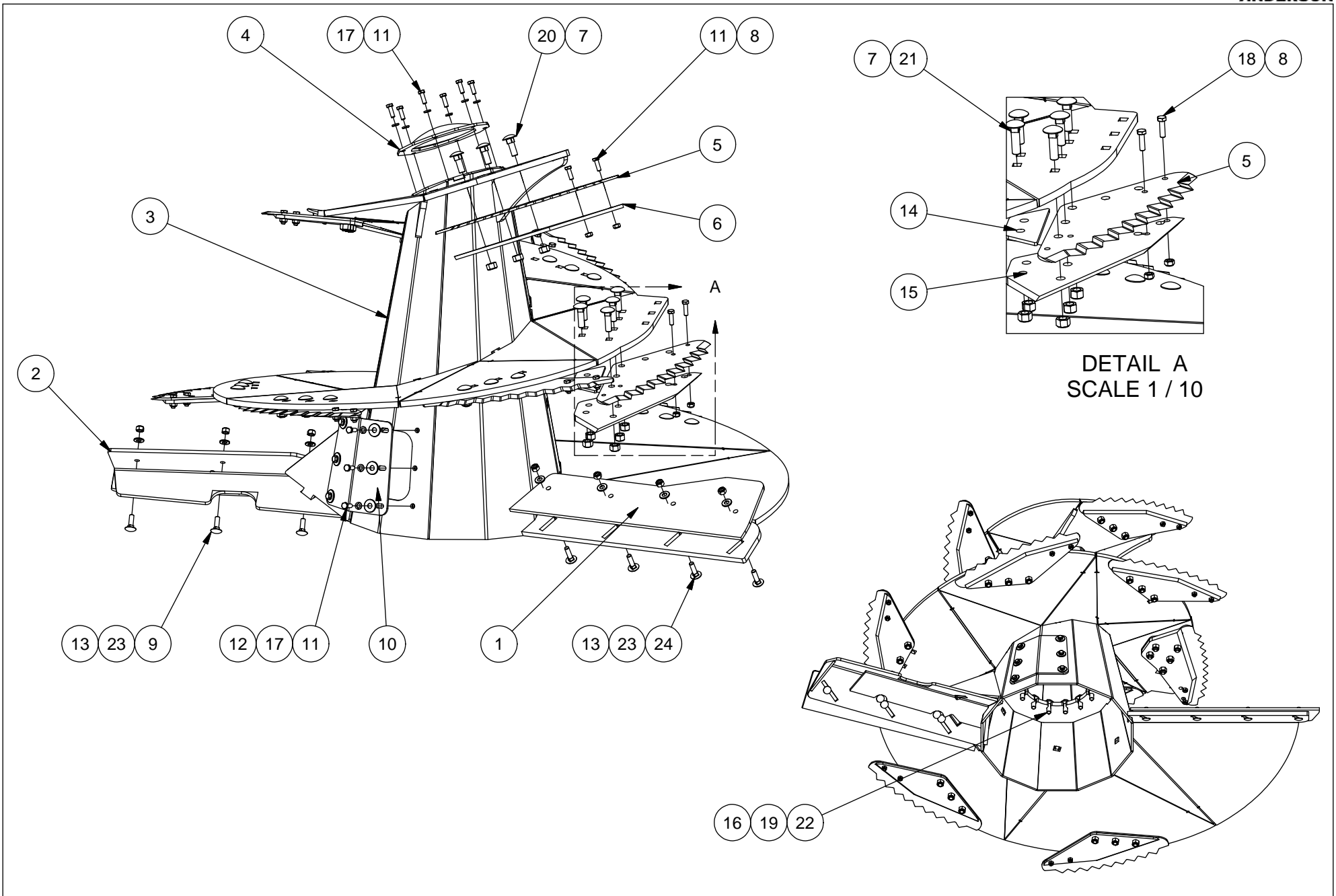
ITEM	QT	PART/PIECE	ENGLISH DESCRIPTION	DESCRIPTION FRANCAISE	NOTE
1	2	091-FRM-AI	LOAD CELL BASE	BASE DE PESON	
2	2	900700	MOBILE LOAD CELL 63.5-CE C+6.5 + ECP	MOBILE LOAD CELL 63.5-CE C+6.5 + ECP	
3	4	506107	HEX BOLT M20 X 2,5 - 150 CL8.8 Z	BOULON HEX M20 X 2,5 - 150 CL8.8 Z	
4	12	506038	NYLON NUT M20 X 2.5	ECROU NYLON M20 X 2.5	
5	14	500705	CARRIAGE BOLT M10 X 1.50 X 30 CL4.6	BOULON CAROSSERIE M10 X 1.50 X 30 CL4.6	
6	1	092-CUV-AD	MIXING CHAMBER FRAME	CHÂSSIS DE CUVE	
7	16	502009	FLAT WASHER 3/4 Z	RONDELLE PLATE 3/4 Z	
8	8	506128	HEX. BOLT M16 X 2.5 X 70mm CL8.8	BOULON HEX. M20 X 2.5 X 70mm CL8.8	
9	14	501135	HEX NUT M10 X 1.5 CL8 Z	ÉCROU HEX M10 X 1.5 CL8 Z	
10	1	093-STA-AP	REAR SUPPORT	SUPPORT ARRIÈRE	
11	2	090-CUV-039	ADJUSTABLE RESTRICTOR BLADE	CONTRE-COUTEAU AJUSTABLE	
12	4	506128	HEX. BOLT M16 X 2.5 X 70mm CL8.8	BOULON HEX. M20 X 2.5 X 70mm CL8.8	
13	4	506038	NYLON NUT M20 X 2.5	ECROU NYLON M20 X 2.5	

02 - TRANSMISSION GROUP / GROUPE TRANSMISSION



ITEM	QT	PART/PIECE	ENGLISH DESCRIPTION	DESCRIPTION FRANCAISE	NOTE
1	1	325286	GEARBOX PGA2002VM-13.4:1	BOITE ENGRENAGE PGA2002VM-13.4:1	
2	1	900801	T80-101P028428-280029-GR./F	T80-101P028428-280029-GR./F	
2.1	1	327060	YOKE SC	MACHOIRE SC	141.028.428
2.2	2	325323	CROSS	CROISSILLON	180.018.130
2.3	1	506065	HEX. BOLT M10 X 1.5 X 60 mm CL8.8	BOULON HEX. M10 X 1.5 X 60 mm CL8.8	ORDER WITH ITEM #2.4 OF SAME QTY COMMANDER AVEC ITEM #2.4 DE MÊME QTÉ
2.4	1	506039	NYLON NUT M10 X 1.5	ECROU NYLON M10 X 1.5	
2.5	1	327063	YOKE SB	MACHOIRE SB	143.280.029
2.6	1	327077	PTO GUARD T80-101P02842-280075	GARDE PTO T80-101P02842-280075	142.286.180
2.6.1	1		EXTERIOR GUARD	GARDE EXTÉRIEUR	142.283.004.9830
2.6.2	1		INTERIOR GUARD	GARDE INTÉRIEUR	142.287.004.9830
3	1	091-FRM-133	PLATE	PLAQUE	
4	3	470051	DOUBLE HOSE HOLDER 21.3mm (0.84")	SUPPORT BOYAU DOUBLE 21.3mm (0.84")	
5	3	322615	16MM SINGLE HOSE SUPPORT (0.625")	SUPPORT DE BOYAU SIMPLE 16MM (0.625")	
6	1	091-RES-AA	OIL TANK	RÉSERVOIR D'HUILE	
10	4	506001	HEX. BOLT M8 X 1.25 X 25mm CL8.8	BOULON HEX. M8 X 1.25 X 25mm CL8.8	
11	4	506051	NYLON NUT M8 X 1.25	ECROU NYLON M8 X 1.25	
12	2	502014	FLAT WASHER 5/16 Z	RONDELLE PLATE 5/16 Z	
13	1	090-GRD-AQ	TRANSMISSION GUARD	GARDE DE TRANSMISSION	
14	4	502046	LOCK WASHER 5/16 Z	RONDELLE DE BLOCAGE 5/16 Z	
15	4	506004-1	HEX. BOLT M8 X 1.25 X 16mm CL8.8	BOULON HEX. M8 X 1.25 X 16mm CL8.8	
16	12	506037	NYLON NUT M16 X 2	ECROU NYLON M16 X 2	
17	12	506112	HEX. BOLT M16 X 2 X 80mm CL8.8	BOULON HEX. M16 X 2 X 80mm CL8.8	
18	12	502008	FLAT WASHER 5/8 Z	RONDELLE PLATE 5/8 Z	
19	2	451373	82505-6-6 ADAP. MALE JIC/MALE BSPP	82505-6-6 ADAP. MALE JIC/MALE BSPP	
20	1	451359	82505-6-6 ADAP. MALE JIC/MALE BSPP	82505-6-6 ADAP. MALE JIC/MALE BSPP	
21	1	450100	2 FNPT - 2 FNPT	2 FNPT - 2 FNPT	
22	1	452617	TN94-06LNPT ELBOW 90-TUBE/MALE NPTF	TN94-06LNPT COUDE 90-TUBE/MALE NPTF	
23	1	452619	TN81-6L TUBE NUT	TN81-6L ECROU DE SERRAGE	
24	1	452618	TN88-6LS SLEEVE FOR FLARELESS TUBE END	TN88-6LS BAGUE SANS EVASEMENT	
25	1	322295	GREASE FITTING	GRAISSEUR	
26	1	451445	GREASE FITTING	ADAPTEUR DE GRAISSAGE	
27	1	454014	POLYAMIDE TUBING 6MM	TUBE NYLON 6MM	
28	1	093-FRM-012	SHEAR BOLT SUPPORT	SUPPORT À BOULON DE CISAILLEMENT	
29	2	500705	CARRIAGE BOLT M10 X 1.50 X 30 CL4.6	BOULON CARROSSERIE M10 X 1.50 X 30 CL4.6	
30	2	506039	NYLON NUT M10 X 1.5	ECROU NYLON M10 X 1.5	
31	1	450000	2 MNPT - 2 MNPT	2 MNPT - 2 MNPT	

03 - SMALL AUGER / PETITE VIS

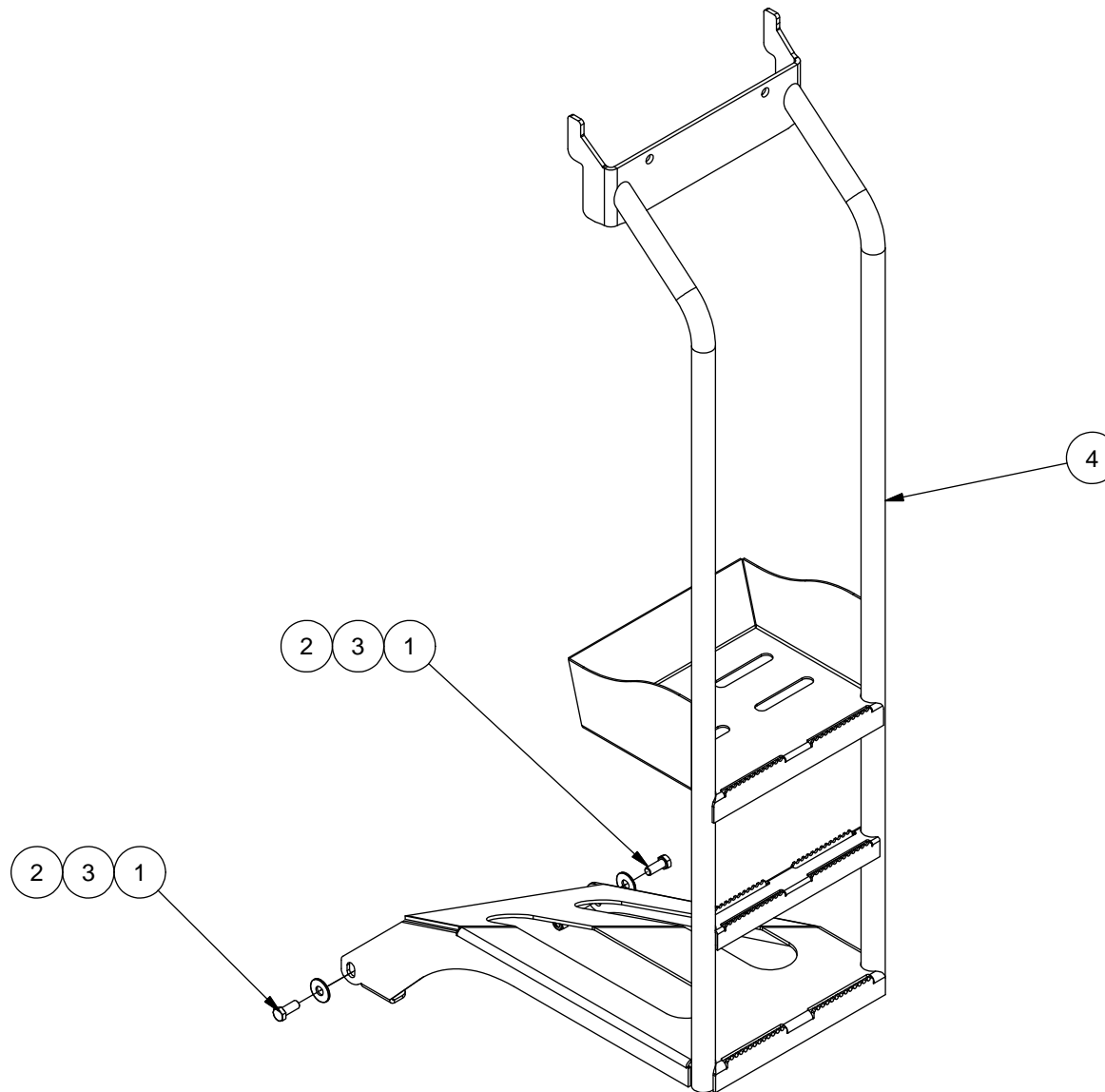


03 - SMALL AUGER / PETITE VIS



ITEM	QT	PART/PIECE	ENGLISH DESCRIPTION	DESCRIPTION FRANCAISE	NOTE
1	1	091-VIS-019	HELICAL SCRAPER	RACLOIR D'HÉLICE	
2	1	091-VIS-021	SECOND SCRAPER	RACLOIR SECONDAIRE	
3	1	091-VIS-AC	SMALL AUGER	PETITE VIS	
4	1	090-VIS-AJ	AUGER CAP	CAP DE VIS	
5	10	243065	REVERSIBLE KNIFE	COUTEAU RÉVERSIBLE	
6	9	090-VIS-056	STD KNIFE HOLDER FOR SCREW	SUPPORTS À COUTEAUX DES VIS STD	
7	32	506037	NYLON NUT M16 X 2	ECROU NYLON M16 X 2	
8	20	506039	NYLON NUT M10 X 1.5	ECROU NYLON M10 X 1.5	
9	3	507135	CARRIAGE BOLT M12 X 1.75 X 40 CL8.8	BOULON CAROSSERIE M12 X 1.75 X 40 CL8.8	
10	1	090-VIS-100	AUGER SIDE DOOR	PORTE LATÉRALE DE VIS	
11	30	506009-2	HEX. BOLT M10 X 1.5 X 30mm CL8.8	BOULON HEX. M10 X 1.5 X 30mm CL8.8	
12	6	502006-1	FLAT WASHER 1/2 Z	RONDELLE PLATE 1/2 Z	
13	7	506040	NYLON NUT M12 X 1.75	ECROU NYLON M12 X 1.75	
14	1	091-VIS-035	SHIM DEPORT KNIFE HOLDER FOR SMALL SCREW	ESPACEUR SUP.COUTEAU DEPORTER PETITE VIS	
15	1	091-VIS-036	DEPORT KNIFE HOLDER FOR SMALL SCREW	SUPPORT COUTEAU DEPORTER POUR PETITE VIS	
16	15	502049	LOCK WASHER 5/8	RONDELLE DE BLOCAGE 5/8	
17	12	502047	LOCK WASHER 7/16	RONDELLE DE BLOCAGE 7/16	
18	2	506009-3	HEX. BOLT M10 X 1.5 X 35mm CL8.8	BOULON HEX. M10 X 1.5 X 35mm CL8.8	
19	15	502008	FLAT WASHER 5/8 Z	RONDELLE PLATE 5/8 Z	
20	27	506154	CARRIAGE BOLT M16 X 2 X 50 CL8.8	CBZ M16 - 2.00 X 50MM CL8.8	
21	5	506153	CARRIAGE BOLT M16 X 2 X 60 CL8.8	BOULON CAROSSERIE M16 X 2 X 60 CL8.8	
22	15	506076	HEX. BOLT M16 X 2 X 50mm CL8.8	BOULON HEX. M16 X 2 X 50mm CL8.8	
23	7	502006	FLAT WASHER 1/2 Z-SAE	RONDELLE PLATE 1/2 Z-SAE	
24	4	500702	CARRIAGE BOLT M12 X 1.75 X 40 CL8.8	BOULON CAROSSERIE M12 X 1.75 X 40 CL8.8	

04 - LADDER / ÉCHELLE

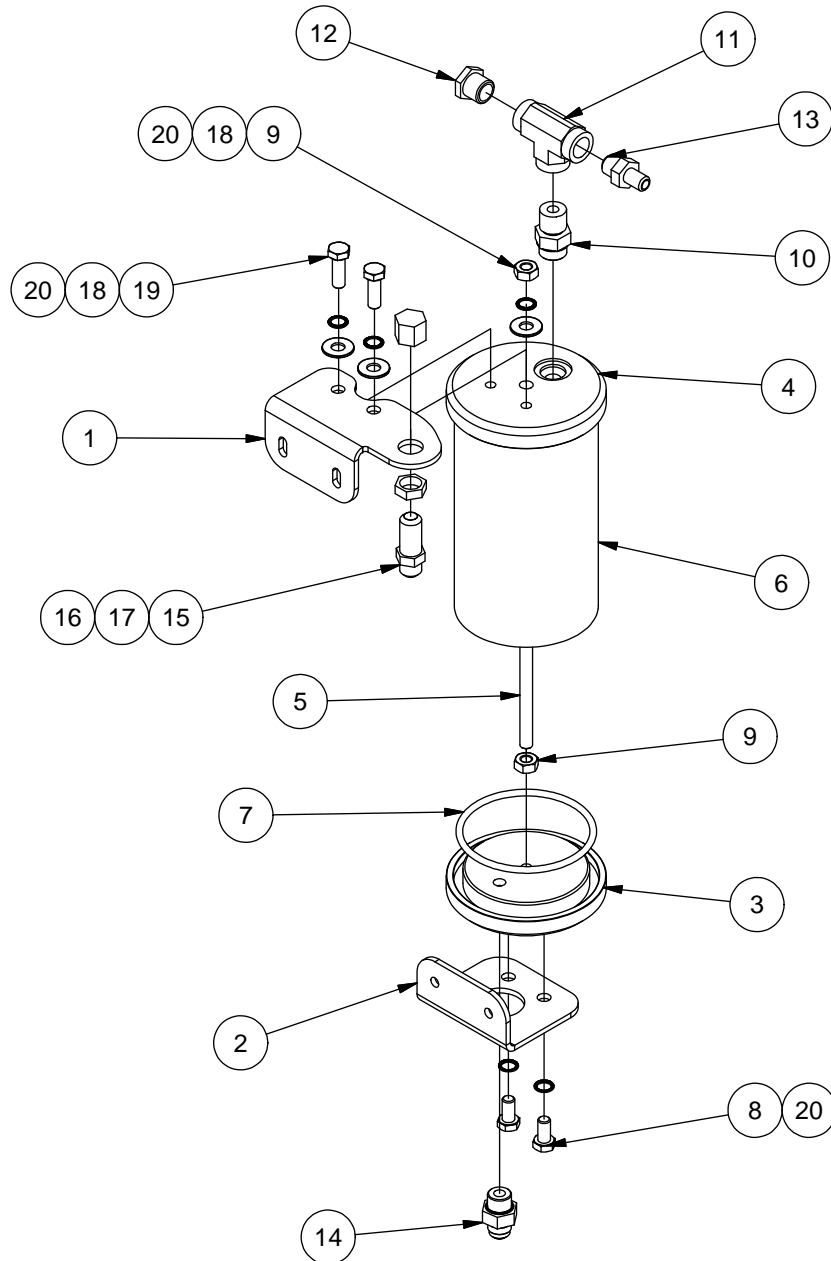


04 - LADDER / ÉCHELLE



ITEM	QT	PART/PIECE	ENGLISH DESCRIPTION	DESCRIPTION FRANCAISE	NOTE
1	2	506008-2	HEX. BOLT M12 X 1.75 X 30mm CL8.8	BOULON HEX. M12 X 1.75 X 30mm CL8.8	
2	2	506040	NYLON NUT M12 X 1.75	ECROU NYLON M12 X 1.75	
3	2	502006-1	FLAT WASHER 1/2 Z	RONDELLE PLATE 1/2 Z	
4	1	093-ECH-BB	LADDER	ÉCHELLE	

05 - OIL TANK / RÉSERVOIR D'HUILE

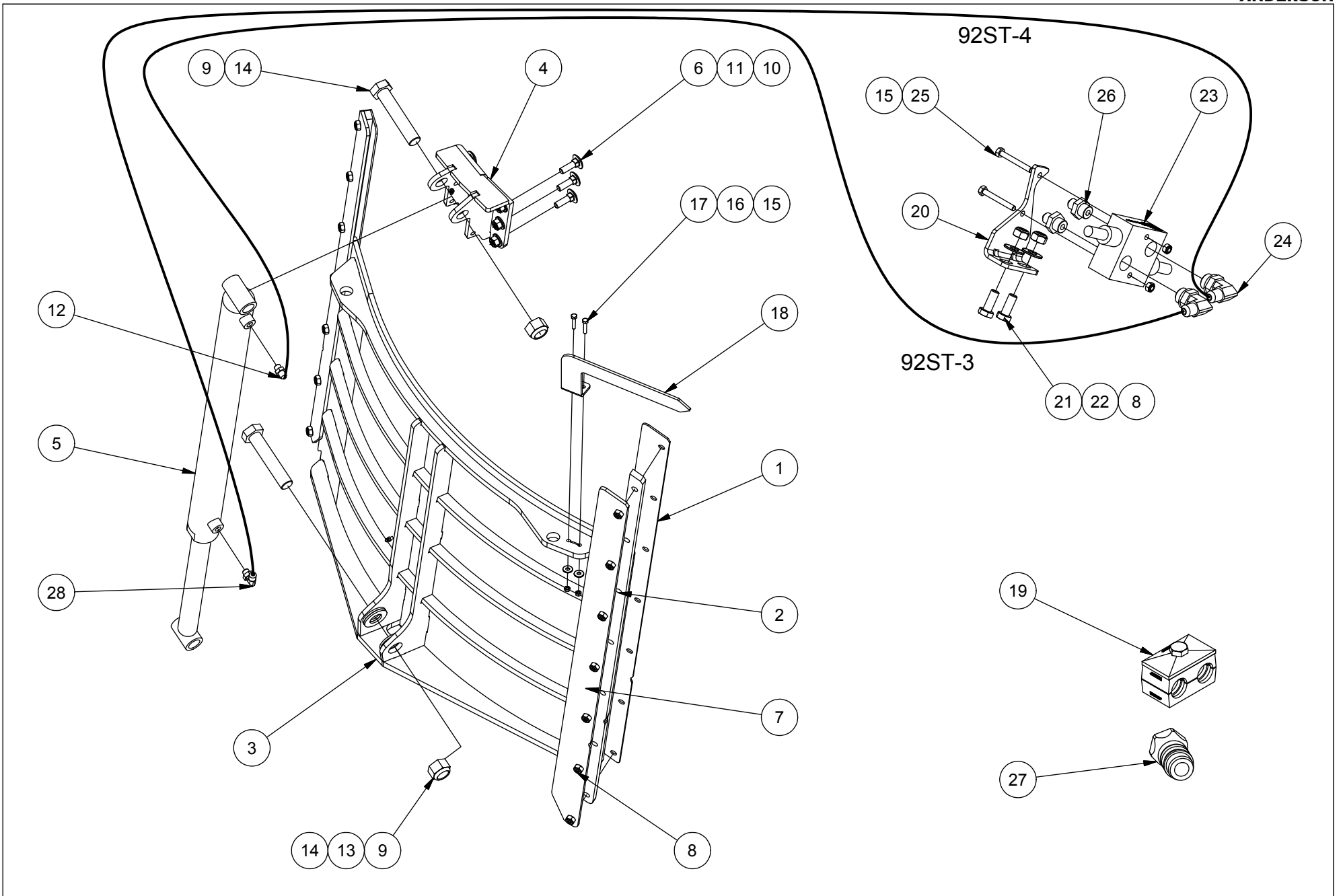


05 - OIL TANK / RÉSERVOIR D'HUILE



ITEM	QT	PART/PIECE	ENGLISH DESCRIPTION	DESCRIPTION FRANCAISE	NOTE
1	1	090-CUV-040	OIL TANK SUPPORT	SUPPORT DE RÉSERVOIR D'HUILE	
2	1	090-CUV-041	OIL TANK SUPPORT	SUPPORT DE RÉSERVOIR D'HUILE	
3	1	250033	BOTTOM CAP	COUVERCLE DU BAS	
4	1	250034	TOP CAP	COUVERCLE DU HAUT	
5	1	503044	THREADED ROD ZINC	TIGE FILETÉ ZINC	
6	1	209634	PVC PIPE	TUYAU DE PVC	
7	2	467767	OIL-RESISTANT O-RING	JOINT TORIQUE RÉSISTANT À L'HUILE	
8	2	506009	HEX. BOLT M10 X 1.5 X 20mm CL8.8	BOULON HEX. M10 X 1.5 X 20mm CL8.8	
9	2	501135	HEX NUT M10 X 1.5 CL8 Z	ÉCROU HEX M10 X 1.5 CL8 Z	
10	1	451095	8 M.ORB -8 M.NPT	8 M.ORB -8 M.NPT	
11	1	450243	8 F.NPT	8 F.NPT	
12	1	470993	HYDRAULIC FITTING	ADAPTEUR HYDRAULIQUE	
13	1	450543	HYDRAULIC FITTING	ADAPTEUR HYDRAULIQUE	
14	1	451178	8 M.JIC - 8 M.ORB	8 M.JIC - 8 M.ORB	
15	1	450659	6 M.JIC - 6 M.JIC LONG	6 M.JIC - 6 M.JIC LONG	
16	1	450505	HYDRAULIC FITTING	ADAPTEUR HYDRAULIQUE	
17	1	450899	BH NUT 8	BH NUT 8	
18	3	502004	FLAT WASHER 3/8 Z	RONDELLE PLATE 3/8 Z	
19	2	506009-2	HEX. BOLT M10 X 1.5 X 30mm CL8.8	BOULON HEX. M10 X 1.5 X 30mm CL8.8	
20	5	502039-1	BELLEVILLE LOCKWASHER M11 7/16	RONDELLE RESSORT BELLEVILLE M11 7/16	

06 - HATCH / TRAPPE



06 - HATCH / TRAPPE

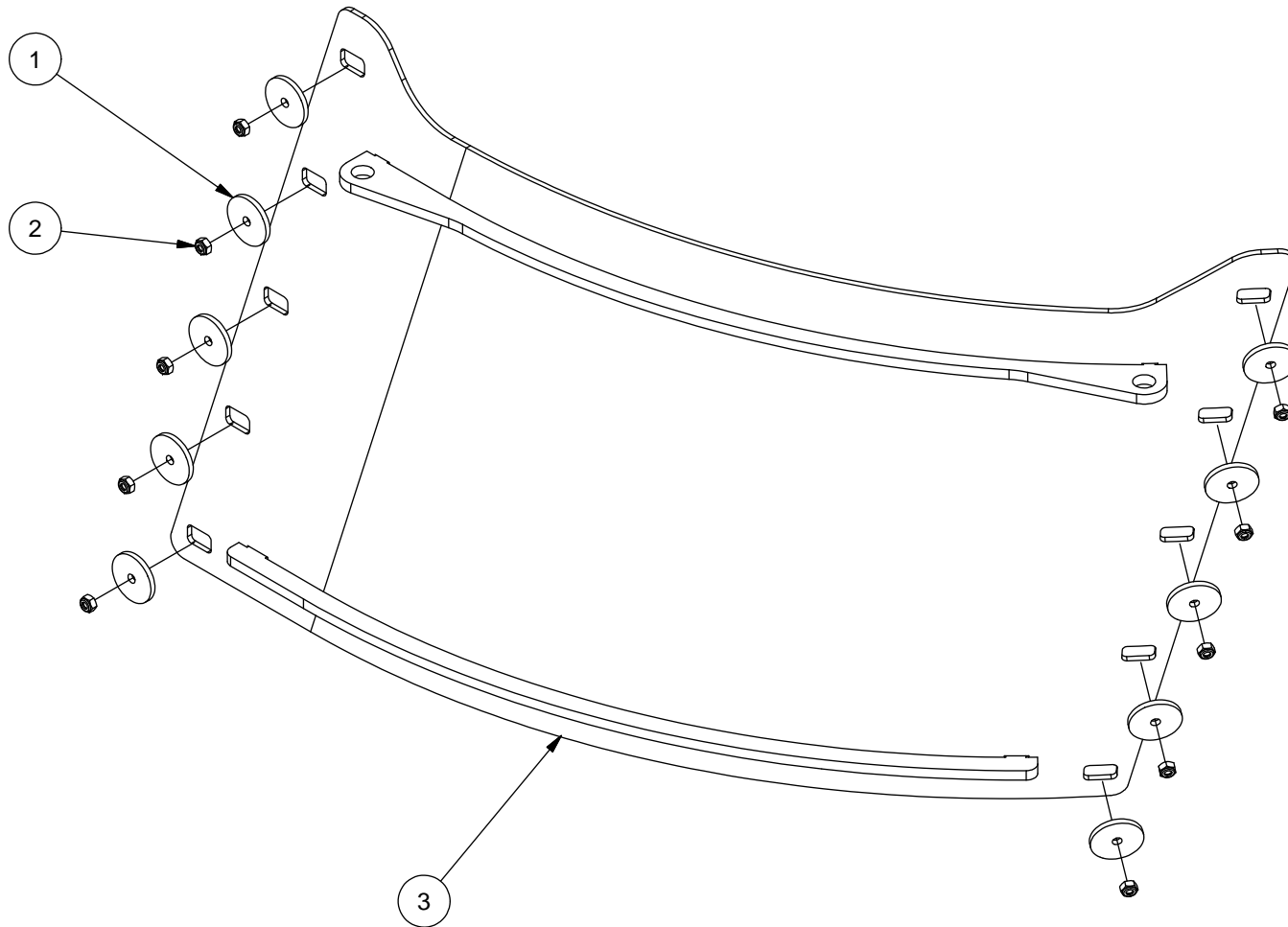


ITEM	QT	PART/PIECE	ENGLISH DESCRIPTION	DESCRIPTION FRANCAISE	NOTE
1	2	092-TRP-001	HATCH GUIDE	GUIDE DE TRAPPE	
2	2	092-CUV-034	HATCH GUIDE	GUIDE DE TRAPPE	
3	1	092-TRP-AA	HATCH	TRAPPE	
4	1	090-TRP-BF	CYLINDER SUPPORT	SUPPORT DE CYLINDRE	
5	1	467355	CYLINDER HBU 2030-S	CYLINDRE HBU 2030-S	
6	6	507135	CARRIAGE BOLT M12 X 1.75 X 40 CL8.8	BOULON CAROSSERIE M12 X 1.75 X 40 CL8.8	
7	2	092-TRP-011	HATCH GUIDE	GUIDE DE TRAPPE	
8	16	506039	NYLON NUT M10 X 1.5	ECROU NYLON M10 X 1.5	
9	2	501037	HEX NYLON LOCKNUT GR5 1-8 Z	ÉCROU NYLON IND HEX GR5 1-8 Z	
10	6	506040	NYLON NUT M12 X 1.75	ECROU NYLON M12 X 1.75	
11	6	502006	FLAT WASHER 1/2 Z-SAE	RONDELLE PLATE 1/2 Z-SAE	
12	1	451171	6 M.JIC- 6M.ORB	6 M.JIC- 6M.ORB	
13	4	502011-1	FLAT WASHER SAE 1 in ZINC	RONDELLE PLATE SAE 1 po ZINC	
14	2	500333	HEX BOLT GR5 1-8 X 5 Z	BOULON HEX GR5 1-8 X 5 Z	
15	4	506050	HEX NUT M6 X 1	ECROU NYLON M6 X 1	
16	2	502002	FLAT WASHER 1/4 Z	RONDELLE PLATE 1/4 Z	
17	2	506109	HEX. BOLT M6 X 1 X 20mm CL8.8	BOULON HEX. M6 X 1 X 20mm CL8.8	
18	1	090-GRD-051	HATCH OPENNING INDICATOR	INDICATEUR D'OUVERTURE DE TRAPPE	
19	6	320009-3	PIPE CLAMP	SUPPORT BOYAU	
20	1	090-HYD-002	RELIEF VALVE SUPPORT	SUPPORT DE LIMITEUR DE PRESSION	
21	2	506009-1	HEX. BOLT M10 X 1.5 X 25mm CL8.8	BOULON HEX. M10 X 1.5 X 25mm CL8.8	
22	2	502004	FLAT WASHER 3/8 Z	RONDELLE PLATE 3/8 Z	
23	1	466004	CUSHION VALVE	LIMTEUR DE PRESSION	
24	2	451261	6 M.JIC - 8 M.ORB	6 M.JIC - 8 M.ORB	
25	2	506085	HEX. BOLT M6 X 1 X 50mm CL8.8	BOULON HEX. M6 X 1 X 50mm CL8.8	
26	2	451172	HYDRAULIC FITTING	ADAPTEUR HYDRAULIQUE	
27	2	452000	HYDRAULIC FITTING	ADAPTEUR HYDRAULIQUE	
28	1	451260	6 M.JIC - 6 M.ORB 90°	6 M.JIC - 6 M.ORB 90°	

HOSE LIST / LISTE DE BOYAUX

QTY/QTÉ	PART/PIÈCE	DESCRIPTION
1	250095	92ST-3
1	250104	92ST-4

07 - REAR COVER / BOUCHON

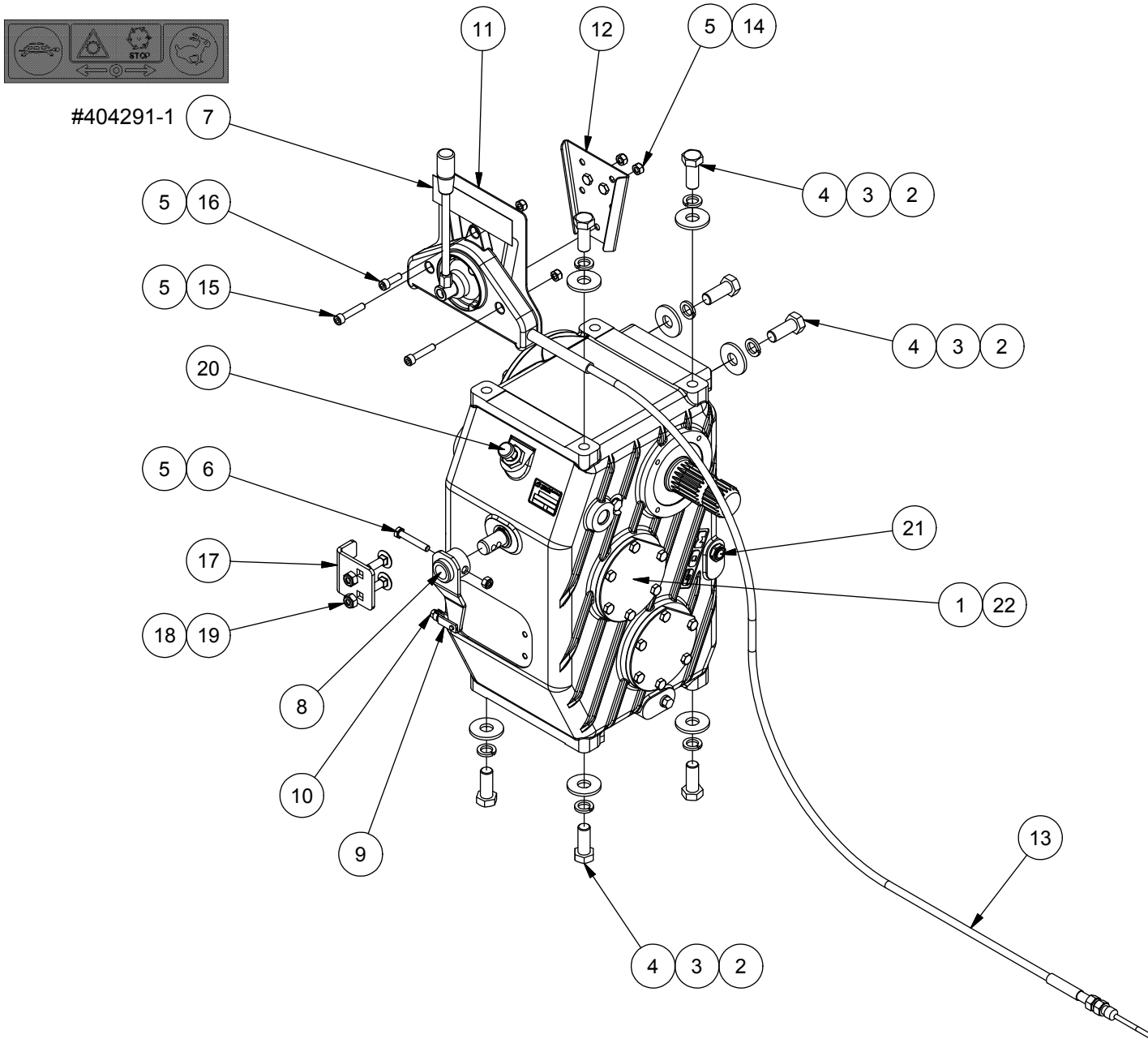


07 - REAR COVER / BOUCHON



ITEM	QT	PART/PIECE	ENGLISH DESCRIPTION	DESCRIPTION FRANCAISE	NOTE
1	10	090-TRP-208	WASHER	RONDELLE	
2	10	506039	NYLON NUT M10 X 1.5	ECROU NYLON M10 X 1.5	
3	1	092-TRP-AG	REAR COVER	BOUCHON	

08 - DRIVE GROUP / GROUPE ENTRAÎNEMENT

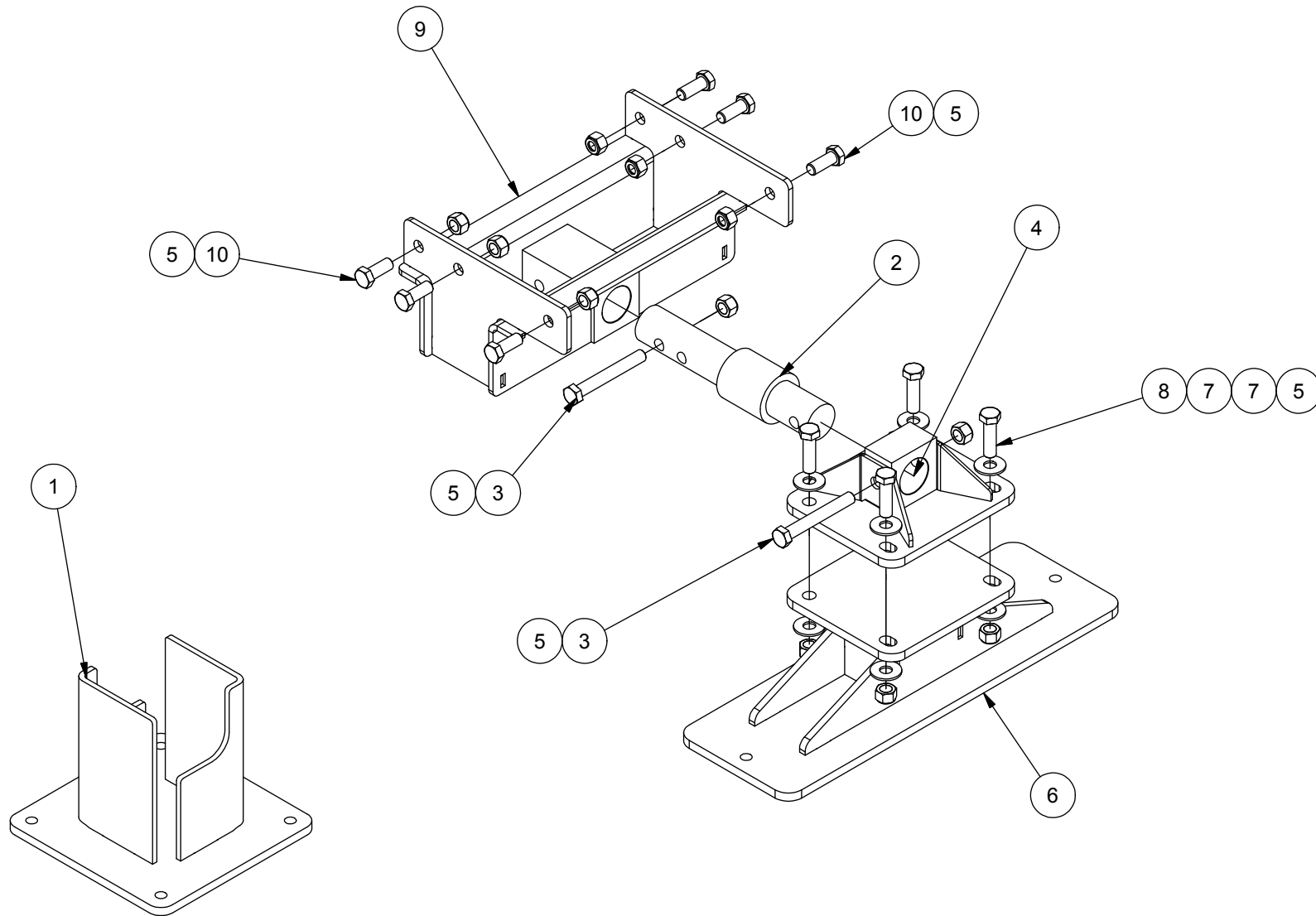


08 - DRIVE GROUP / GROUPE ENTRAÎNEMENT



ITEM	QT	PART/PIECE	ENGLISH DESCRIPTION	DESCRIPTION FRANCAISE	NOTE
1	1	325037	GEARBOX C3A-R 1,8:1, 2,7:1 ESHIFT	BOITE ENGRENAGE C3A-R 1,8:1, 2,7:1 ESHIFT	
2	8	502008	FLAT WASHER 5/8 Z	RONDELLE PLATE 5/8 Z	
3	8	502049	LOCK WASHER 5/8	RONDELLE DE BLOCAGE 5/8	
4	8	506012	HEX. BOLT M16 X 2 X 40mm CL8.8	BOULON HEX. M16 X 2 X 40mm CL8.8	
5	6	506051	NYLON NUT M8 X 1.25	ECROU NYLON M8 X 1.25	
6	1	506087	HEX. BOLT M8 X 1.25 X 50mm CL8.8	BOULON HEX. M8 X 1.25 X 50mm CL8.8	
7	1	404291-1	DECALQUE SELECT, VITESSE BOITIER INV	DECALQUE SELECT, VITESSE BOITIER INV	
8	1	090-FRM-BI	TRANSMISSION HANDLE	POIGNÉE DE TRANSMISSION	
9	1	325309	CLEVIS ROD END M6-1.0 X 36mm	EMBOUT EN "U" (CLEVIS) M6 x 36MM	
10	1	501116	HEX NUT M6 X 1 CL8 Z	ÉCROU HEX M6 X 1 CL8 Z	
11	1	250061	HANDLE SUPPORT	SUPPORT DE POIGNÉE	
12	1	250062	HANDLE SUPPORT	SUPPORT DE POIGNÉE	
13	1	250032	CAB.TELEF.3.5M+POIGN.RENF	CAB.TELEF.3.5M+POIGN.RENF	
14	2	506000	HEX. BOLT M8 X 1.25 X 20mm CL8.8	BOULON HEX. M8 X 1.25 X 20mm CL8.8	
15	2	506147	HEX SOCKET HEAD CAP SCREW M8 X 1.25 X 15 CL12.9	VIS TETE CYLINDRIQUE M8 X 1.25 X 15 CL12.9	
16	1	506140	SOCKET HEAD CAP SCREW M8-1.25 X 25MMCL8.8	VIS A TETE CYL. M8-1.25 X 25MMCL8.8	
17	1	091-STA-009	CABLE GUIDE	GUIDE POUR CÂBLE	
18	2	500705	CARRIAGE BOLT M10 X 1.50 X 30 CL4.6	BOULON CAROSSERIE M10 X 1.50 X 30 CL4.6	
19	2	506039	NYLON NUT M10 X 1.5	ECROU NYLON M10 X 1.5	
20	1	471010	BREATHER	RENIFLARD	
21	1	470070	LEVEL PLUG	BOUCHON DE NIVEAU	
22	1	467775	SEAL KIT C3A-R	JEU DE JOINT C3A-R	

09 - STAND STATIONARY / PATTES DE STATIONNAIRE



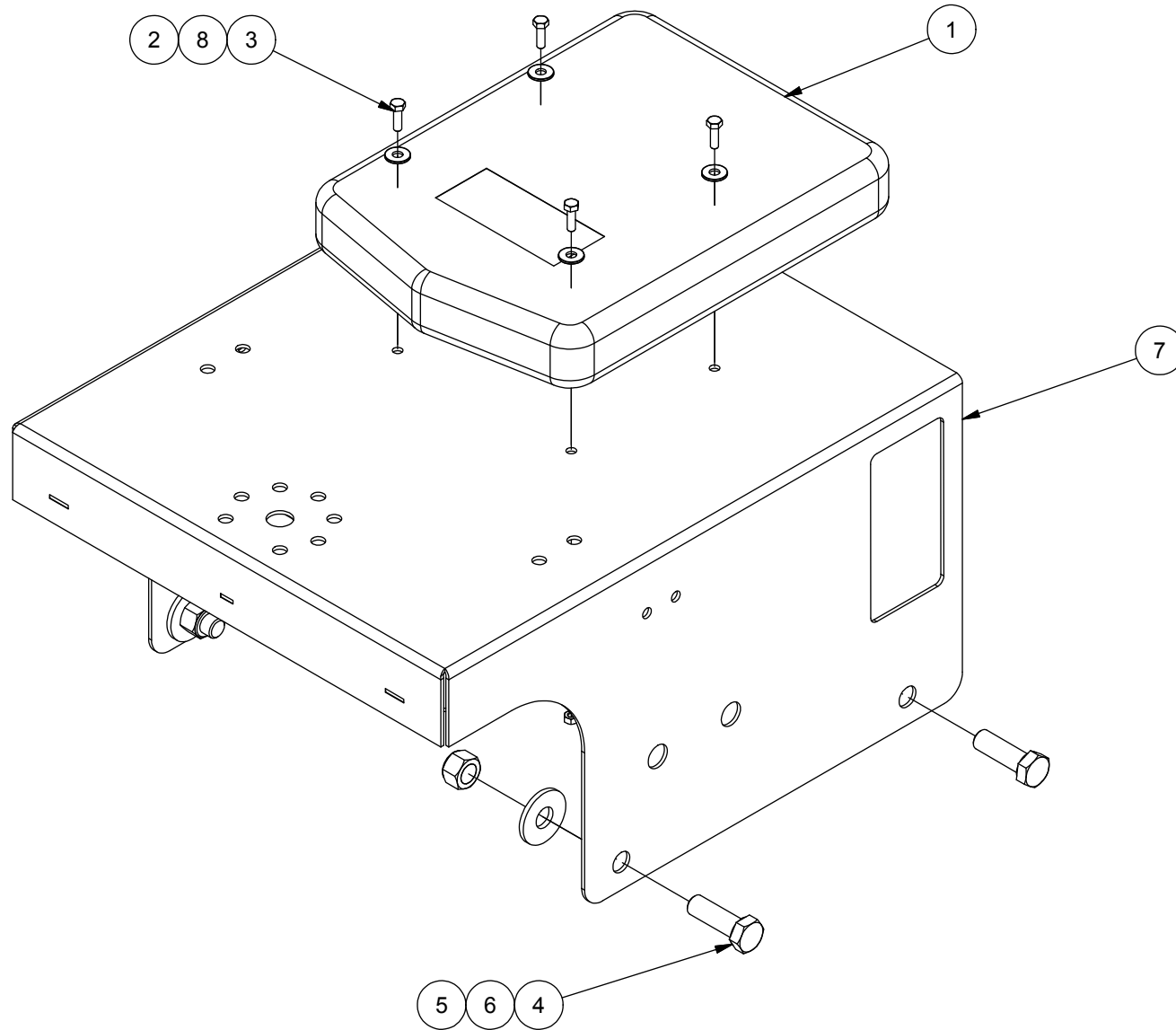
09 - STAND STATIONARY / PATTES DE STATIONNAIRE



ANDERSON

ITEM	QT	PART/PIECE	ENGLISH DESCRIPTION	DESCRIPTION FRANCAISE	NOTE
1	1	091-STA-AG	BACK STAND STATIONARY	PATTE ARRIÈRE STATIONNAIRE	
2	1	900700	MOBILE LOAD CELL 63.5-CE C+6.5 + ECP	MOBILE LOAD CELL 63.5-CE C+6.5 + ECP	
3	2	506107	HEX BOLT M20 X 2,5 - 150 CL8.8 Z	BOULON HEX M20 X 2,5 - 150 CL8.8 Z	
4	1	091-FRM-AI	LOAD CELL BASE	BASE DE PESON	
5	12	506038	NYLON NUT M20 X 2.5	ECROU NYLON M20 X 2.5	
6	1	093-STA-AF	FRONT STAND STATIONARY	PATTE AVANT STATIONNAIRE	
7	8	502009	FLAT WASHER 3/4 Z	RONDELLE PLATE 3/4 Z	
8	4	506128	HEX. BOLT M16 X 2.5 X 70mm CL8.8	BOULON HEX. M20 X 2.5 X 70mm CL8.8	
9	1	091-STA-AU	FRONT STAND SUPPORT	SUPPORT DE PATTE AVANT	
10	6	506080	HEX. BOLT M16 X 2.5 X 50mm CL8.8	BOULON HEX. M20 X 2.5 X 50mm CL8.8	

10.1 - ENGINE SUPPORT / SUPPORT POUR MOTEUR



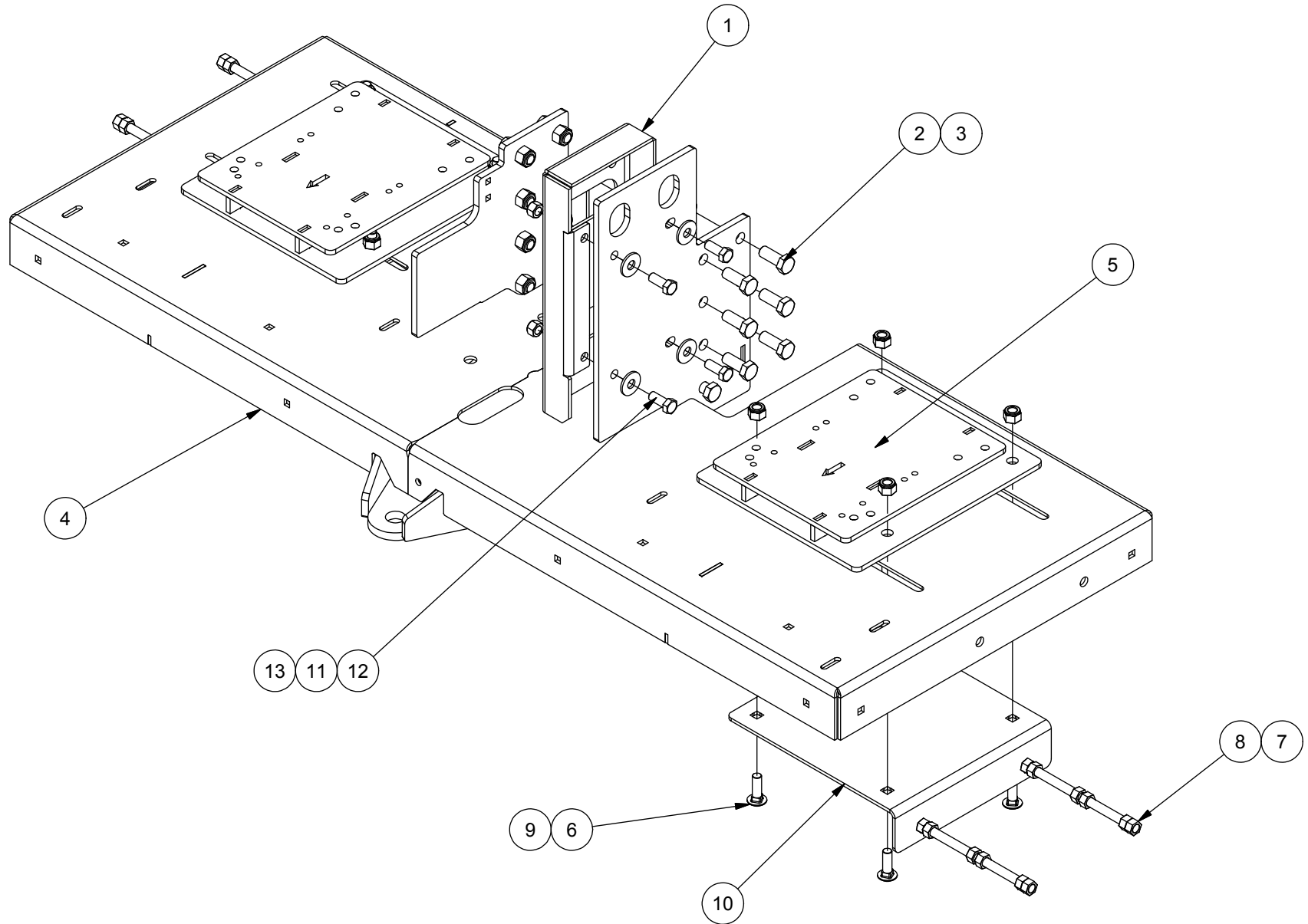
10.1 - ENGINE SUPPORT / SUPPORT DE MOTEUR



ANDERSON

ITEM	QT	PART/PIECE	ENGLISH DESCRIPTION	DESCRIPTION FRANCAISE	NOTE
1	1	325109-1	MANUAL CASE	BOITIER DU MANUEL	
2	4	506050	HEX NUT M6 X 1	ECROU NYLON M6 X 1	
3	4	506124	HEX. BOLT M6 X 1 X 20mm CL8.8	BOULON HEX. M6 X 1 X 20mm CL8.8	
4	4	506076	HEX. BOLT M16 X 2 X 50mm CL8.8	BOULON HEX. M16 X 2 X 50mm CL8.8	
5	4	506037	NYLON NUT M16 X 2	ECROU NYLON M16 X 2	
6	4	502008	FLAT WASHER 5/8 Z	RONDELLE PLATE 5/8 Z	
7	1	091-STA-AT	DG500 SUPPORT	SUPPORT DU DG500	
8	4	502002	FLAT WASHER 1/4 Z	RONDELLE PLATE 1/4 Z	

10.2 - ENGINE SUPPORT / SUPPORT DE MOTEUR



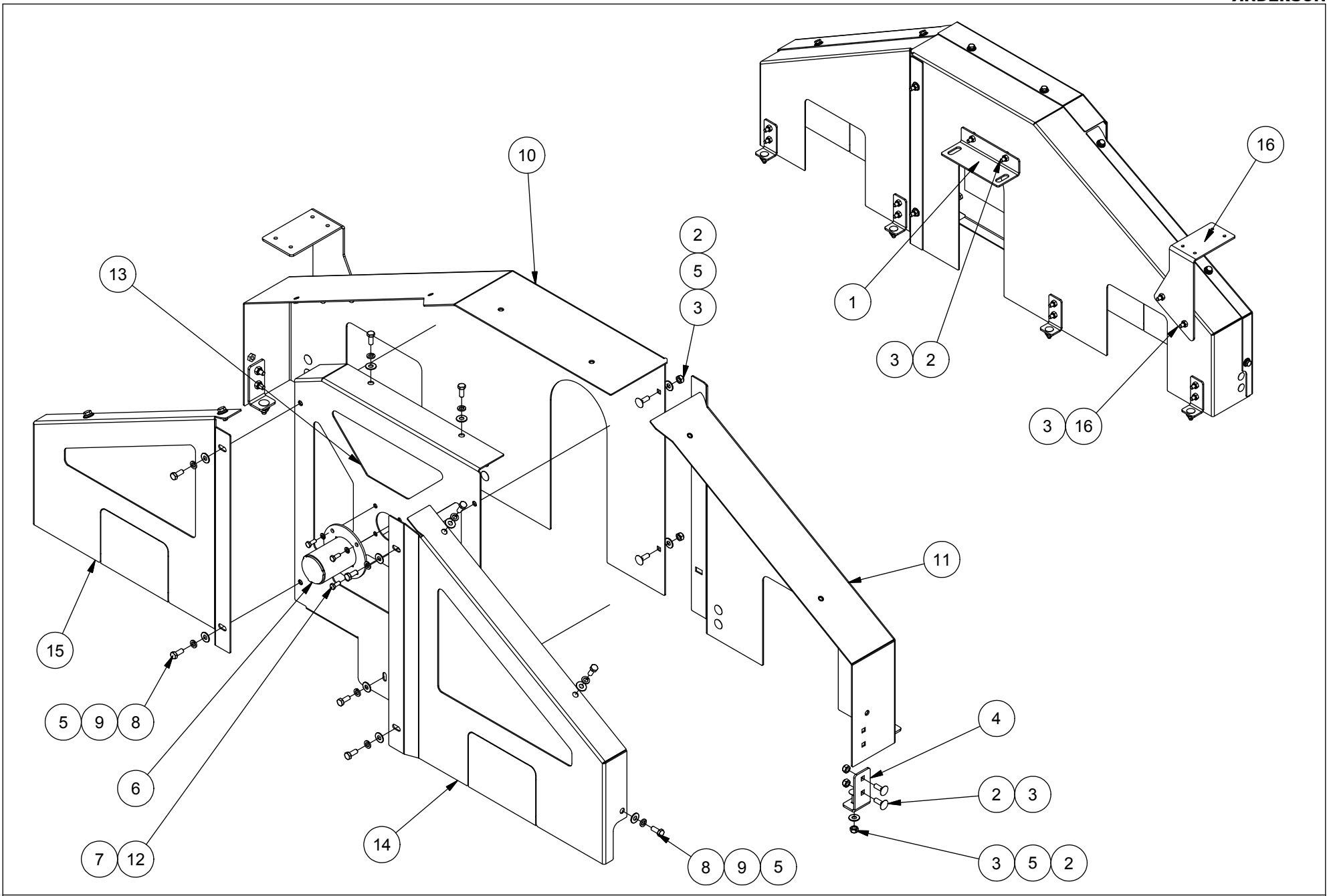
10.2 - ENGINE SUPPORT / SUPPORT DE MOTEUR



ANDERSON

ITEM	QT	PART/PIECE	ENGLISH DESCRIPTION	DESCRIPTION FRANCAISE	NOTE
1	1	091-STA-007	GEARBOX SUPPORT	SUPPORT POUR BOITE D'ENGRENAGE	
2	14	506080	HEX. BOLT M16 X 2.5 X 50mm CL8.8	BOULON HEX. M20 X 2.5 X 50mm CL8.8	
3	14	506038	NYLON NUT M20 X 2.5	ECROU NYLON M20 X 2.5	
4	1	091-STA-AC	ENGINE SUPPORT	SUPPORT DE MOTEUR	
5	2	091-STA-AE	ENGINE BASE	BASE DE MOTEUR	
6	8	500541	CARRIAGE BOLT GR5 5/8-11 X 2 Z	BOULON À CARROSSERIE GR5 5/8-11 X 2 Z	
7	4	503017	THREADED POSITIONING ROD 12"	TIGE FILETÉ DE POSITIONNEMENT 12"	
8	32	501005	HEX NUT 5/8-11 Z	ÉCROU HEX 5/8-11 Z	
9	8	501035	HEX NYLON LOCKNUT GR5 5/8-11 Z	ÉCROU NYLON IND HEX GR5 5/8-11 Z	
10	2	091-STA-022	ENGINE SUPPORT	SUPPORT POUR MOTEUR	
11	4	502008	FLAT WASHER 5/8 Z	RONDELLE PLATE 5/8 Z	
12	4	506012	HEX. BOLT M16 X 2 X 40mm CL8.8	BOULON HEX. M16 X 2 X 40mm CL8.8	
13	4	506037	NYLON NUT M16 X 2	ECROU NYLON M16 X 2	

10.3 - ENGINE SUPPORT / SUPPORT DE MOTEUR



10.3 - ENGINE SUPPORT / SUPPORT DE MOTEUR



ANDERSON

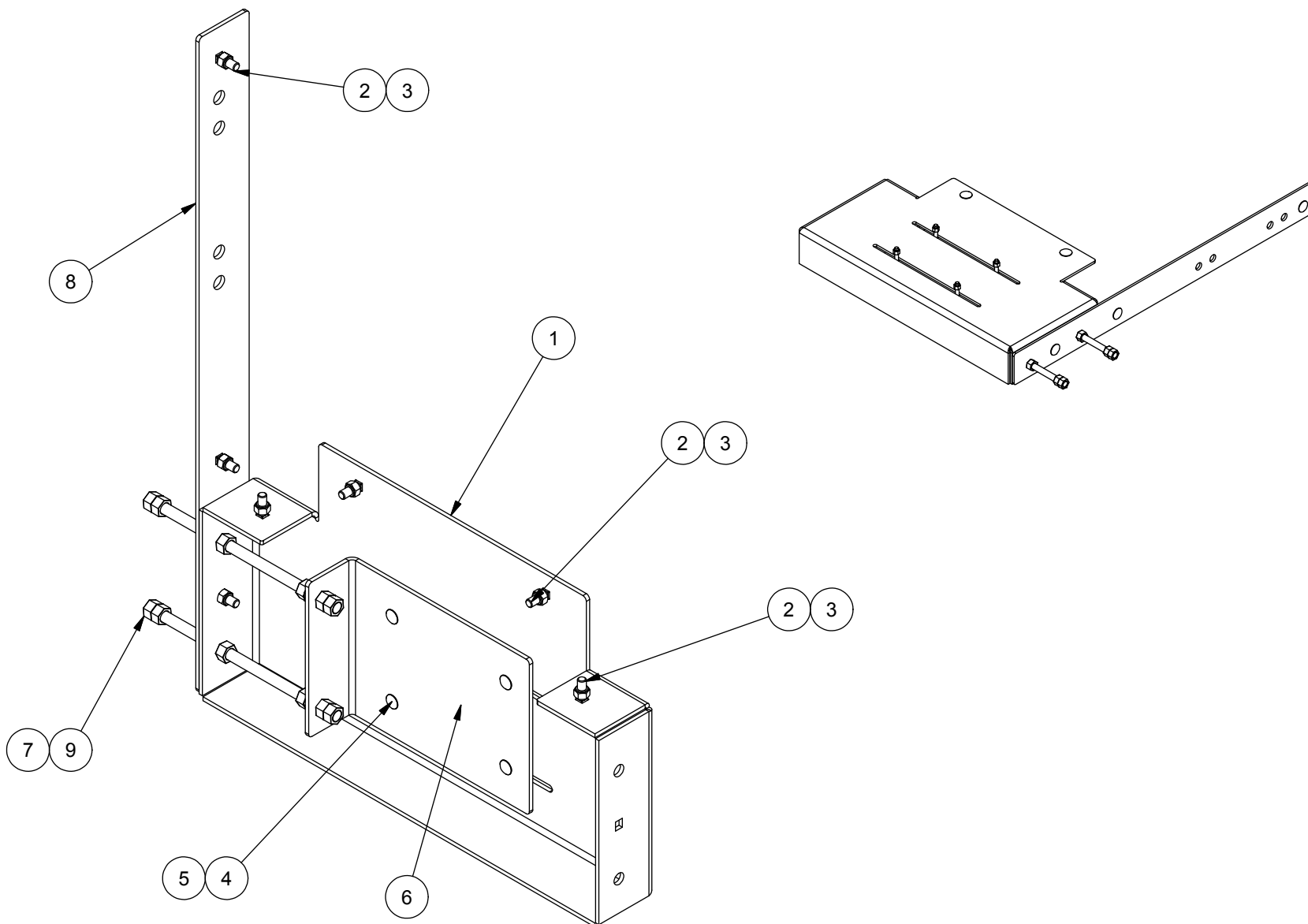
ITEM	QT	PART/PIECE	ENGLISH DESCRIPTION	DESCRIPTION FRANCAISE	NOTE
1	1	091-STA-014	GUARD SUPPORT	SUPPORT DU GARDE	
2	24	500705	CARRIAGE BOLT M10 X 1.50 X 30 CL4.6	BOULON CARROSSERIE M10 X 1.50 X 30 CL4.6	
3	24	506039	NYLON NUT M10 X 1.5	ECROU NYLON M10 X 1.5	
4	6	091-STA-028	GUARD SUPPORT	SUPPORT DU GARDE	
5	21	502004	FLAT WASHER 3/8 Z	RONDELLE PLATE 3/8 Z	
6	1	090-GRD-AQ	TRANSMISSION GUARD	GARDE DE TRANSMISSION	
7	4	502046	LOCK WASHER 5/16 Z	RONDELLE DE BLOCAGE 5/16 Z	
8	13	506009-1	HEX. BOLT M10 X 1.5 X 25mm CL8.8	BOULON HEX. M10 X 1.5 X 25mm CL8.8	
9	13	502047	LOCK WASHER 7/16	RONDELLE DE BLOCAGE 7/16	
10	1	091-STA-AJ	GUARD SECTION	SECTION DE GARDE	
11	1	091-STA-AK	GUARD SECTION	SECTION DE GARDE	
12	4	506000	HEX. BOLT M8 X 1.25 X 20mm CL8.8	BOULON HEX. M8 X 1.25 X 20mm CL8.8	
13	1	091-STA-AL	GUARD SECTION	SECTION DE GARDE	
14	1	091-STA-AM	GUARD SECTION	SECTION DE GARDE	
15	1	091-STA-AN	GUARD SECTION	SECTION DE GARDE	
16	1	091-STA-038	PUMP SUPPORT	SUPPORT DE POMPE	

10.4 - ENGINE SUPPORT / SUPPORT DE MOTEUR



ITEM	QT	PART/PIECE	ENGLISH DESCRIPTION	DESCRIPTION FRANCAISE	NOTE
1	1	091-STA-013	ENGINE SUPPORT	SUPPORT POUR MOTEUR	
2	1	091-STA-016	ENGINE SUPPORT	SUPPORT POUR MOTEUR	
3	7	507135	CARRIAGE BOLT M12 X 1.75 X 40 CL8.8	BOULON CARROSSERIE M12 X 1.75 X 40 CL8.8	
4	7	506040	NYLON NUT M12 X 1.75	ECROU NYLON M12 X 1.75	
5	2	503017	THREADED POSITIONING ROD 14"	TIGE FILETÉ DE POSITIONNEMENT 14"	
6	16	501005	HEX NUT 5/8-11 Z	ÉCROU HEX 5/8-11 Z	
7	1	091-STA-008	ENGINE SUPPORT	SUPPORT POUR MOTEUR	
8	4	500445	CARRIAGE BOLT GR5 3/8-16 X 1 3/4 Z	BOULON À CARROSSERIE GR5 3/8-16 X 1 3/4 Z	
9	4	501032	HEX NYLON LOCKNUT GR5 3/8-16 Z	ÉCROU NYLON IND HEX GR5 3/8-16 Z	

10.5 - ENGINE SUPPORT / SUPPORT DE MOTEUR



10.5 - ENGINE SUPPORT / SUPPORT DE MOTEUR



ANDERSON

ITEM	QT	PART/PIECE	ENGLISH DESCRIPTION	DESCRIPTION FRANCAISE	NOTE
1	1	091-STA-013	ENGINE SUPPORT	SUPPORT POUR MOTEUR	
2	7	507135	CARRIAGE BOLT M12 X 1.75 X 40 CL8.8	BOULON CARROSSERIE M12 X 1.75 X 40 CL8.8	
3	7	506040	NYLON NUT M12 X 1.75	ECROU NYLON M12 X 1.75	
4	4	500445	CARRIAGE BOLT GR5 3/8-16 X 1 3/4 Z	BOULON À CARROSSERIE GR5 3/8-16 X 1 3/4 Z	
5	4	501032	HEX NYLON LOCKNUT GR5 3/8-16 Z	ÉCROU NYLON IND HEX GR5 3/8-16 Z	
6	1	091-STA-008	ENGINE SUPPORT	SUPPORT POUR MOTEUR	
7	2	503017	THREADED POSITIONING ROD 14"	TIGE FILETÉ DE POSITIONNEMENT 14"	
8	1	091-STA-016	ENGINE SUPPORT	SUPPORT POUR MOTEUR	
9	16	501005	HEX NUT 5/8-11 Z	ÉCROU HEX 5/8-11 Z	

11.1 - STICKER LOCATION / EMBLACEMENT DES DÉCALQUES

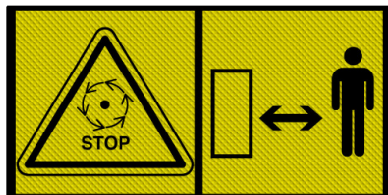


POSITIONING : CENTER AT 6,5 INCHES FROM TOP
POSITIONNEMENT : CENTRÉ À 6,5 POUCHES DU HAUT

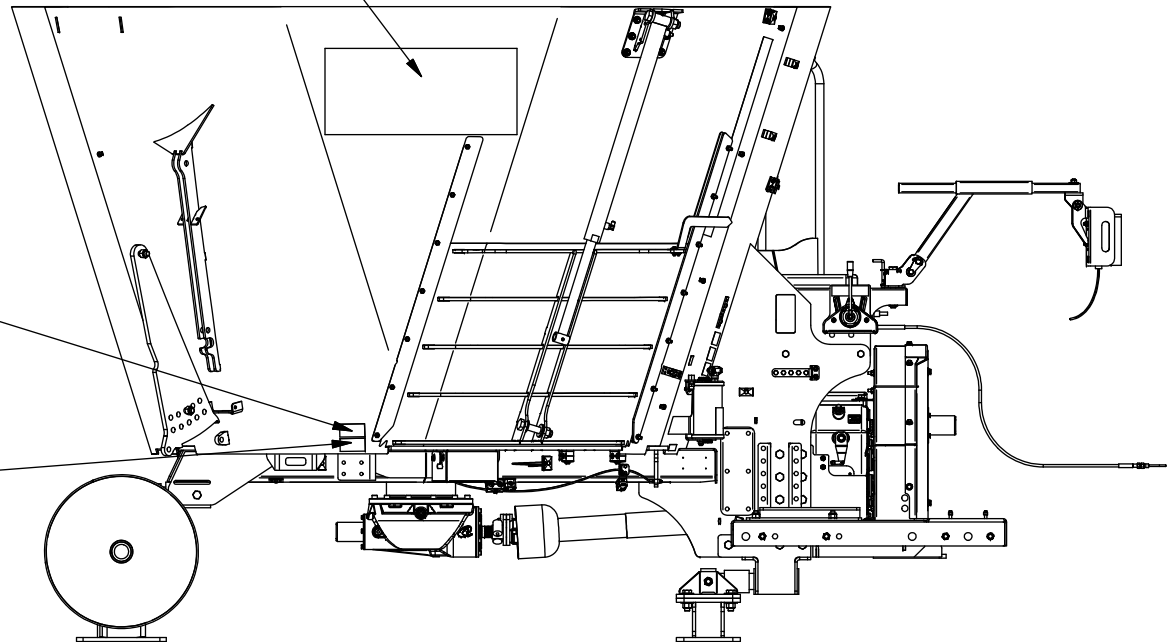
404301



404163



404298

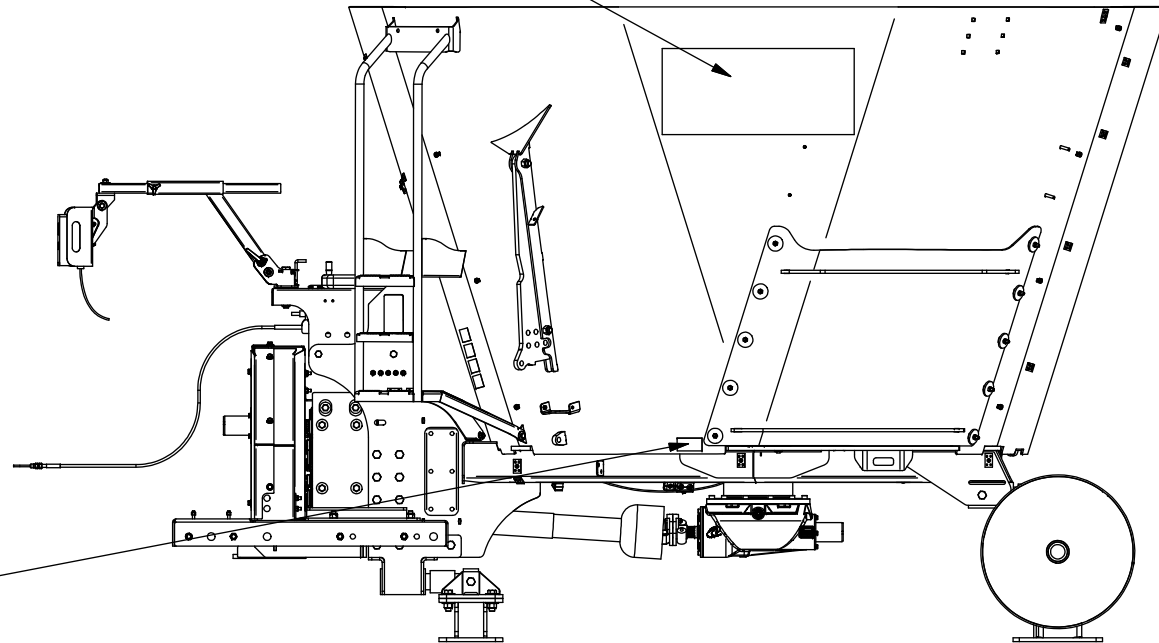


11.2 - STICKER LOCATION / EMBLACEMENT DES DÉCALQUES

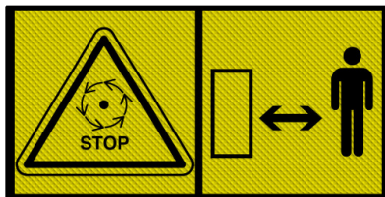


POSITIONING : CENTER AT 6,5 INCHES FROM TOP
POSITIONNEMENT : CENTRÉ À 6,5 POUCHES DU HAUT

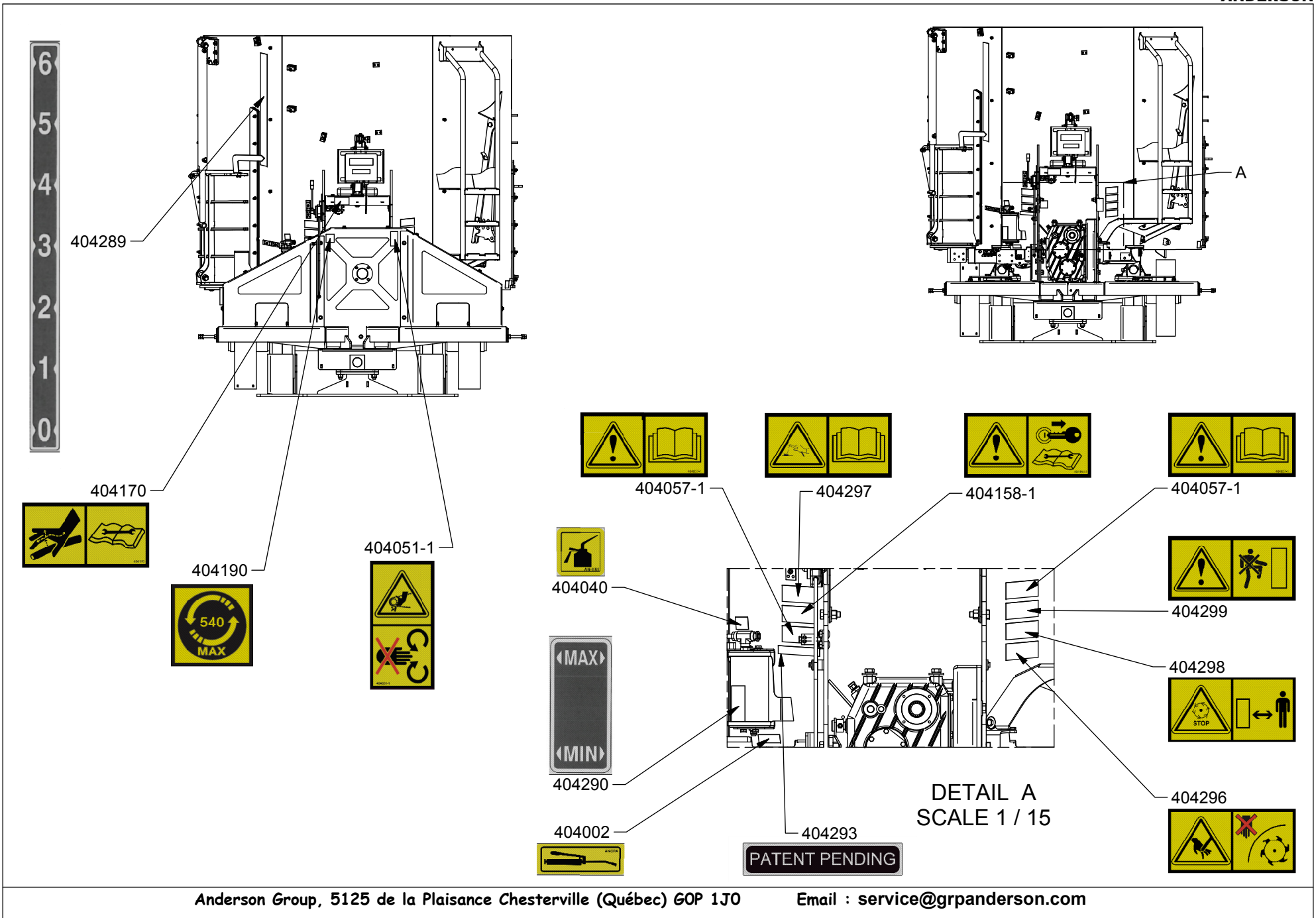
404301



404298



11.3 - STICKER LOCATION / EMBLACEMENT DES DÉCALQUES

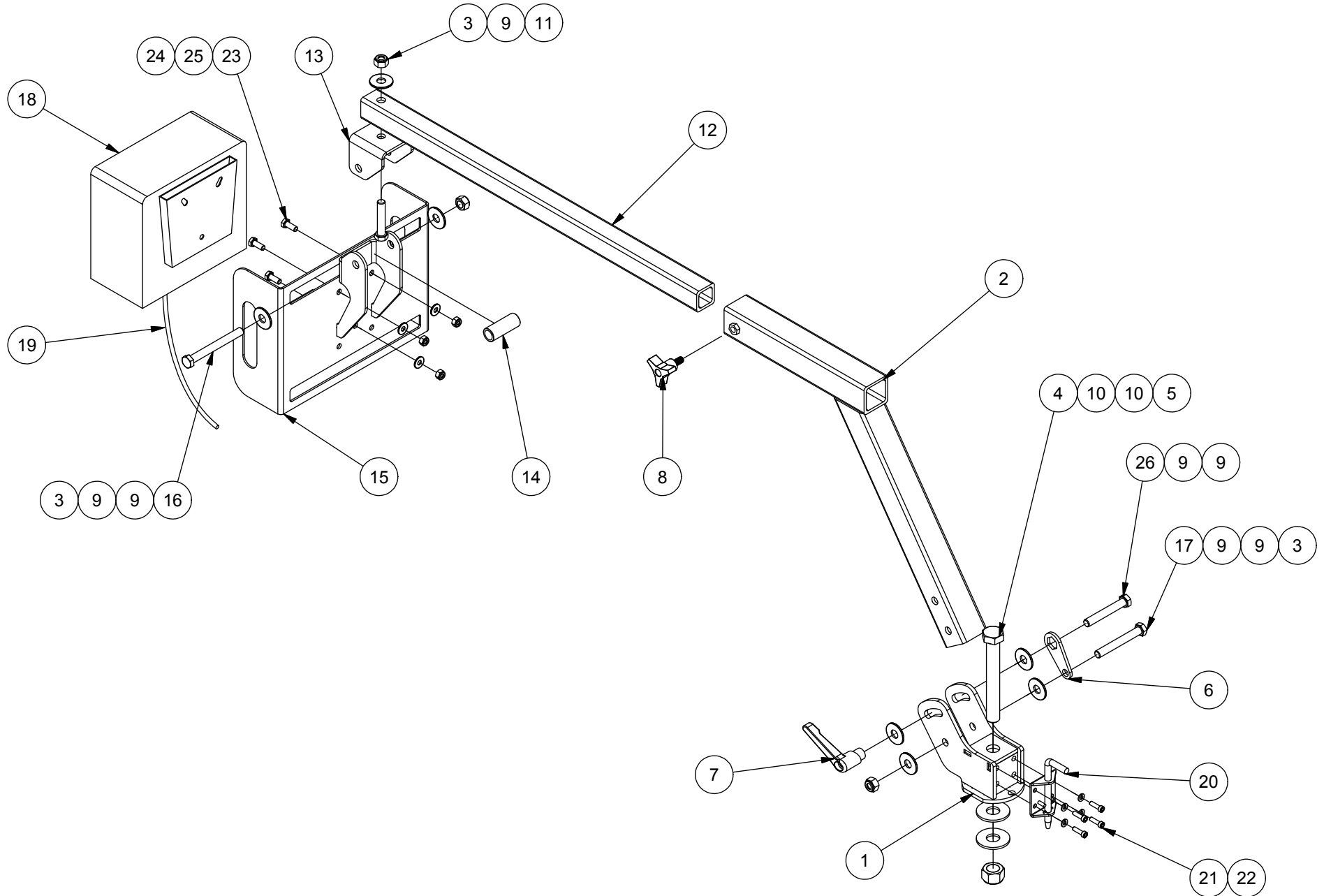


11.4 - STICKER LOCATION / EMPLACEMENT DES DÉCALQUES



ITEM	QT	PART/PIECE	ENGLISH DESCRIPTION	DESCRIPTION FRANCAISE	NOTE
1	2	404301	DECALQUE SMARTMIX A280	DECALQUE SMARTMIX A280	
2	3	404298	DECALQUE ELEMENTS EN ROTATION	DECALQUE ELEMENTS EN ROTATION	
3	2	404057-1	READ THE MANUAL STICKER	DECALQUE LIRE MANUEL	
4	1	404299	DECALQUE NE PAS ENTRER DANS EQUIPEMENT	DECALQUE NE PAS ENTRER DANS EQUIPEMENT	
5	1	404296	DECALQUE NE PAS APPROCHER MAINS	DECALQUE NE PAS APPROCHER MAINS	
6	1	404290	DECALQUE NIVEAU HUILE MELANGEUR	DECALQUE NIVEAU HUILE MELANGEUR	
7	1	404297	DECALQUE ATTENTION SOUDURE	DECALQUE ATTENTION SOUDURE	
8	1	404158-1	DECALQUE ARRET MOTEUR ENTRETIENT	DECALQUE ARRET MOTEUR ENTRETIENT	
9	1	404293	DECALQUE BREVET EN INSTANCE	DECALQUE BREVET EN INSTANCE	
10	1	404289	DECALQUE OUVERTURE TRAPPE MELANGEUR	DECALQUE OUVERTURE TRAPPE MELANGEUR	
11	1	404051-1	CHAIN ENTRAINMENT	DECALQUE ENTRAINEMENT DE CHAINE	
12	1	404170	DECALQUE REF MANUEL	DECALQUE REF MANUEL	
13	1	404163	DECALQUE ATTENTION METTRE BEQUILLE	DECALQUE ATTENTION METTRE BEQUILLE	
14	1	404040	OIL CHANGE STICKER	DECALQUE CHANGEMENT D'HUILE	
15	1	404002	LUBRICATION STICKER	DECALQUE GRAISSAGE	
16	1	404190	DECALQUE 540 RPM MAX	DECALQUE 540 RPM MAX	

A0 - WEIGHT CONTROL DG500 / CONTRÔLE DE PESÉ DG500



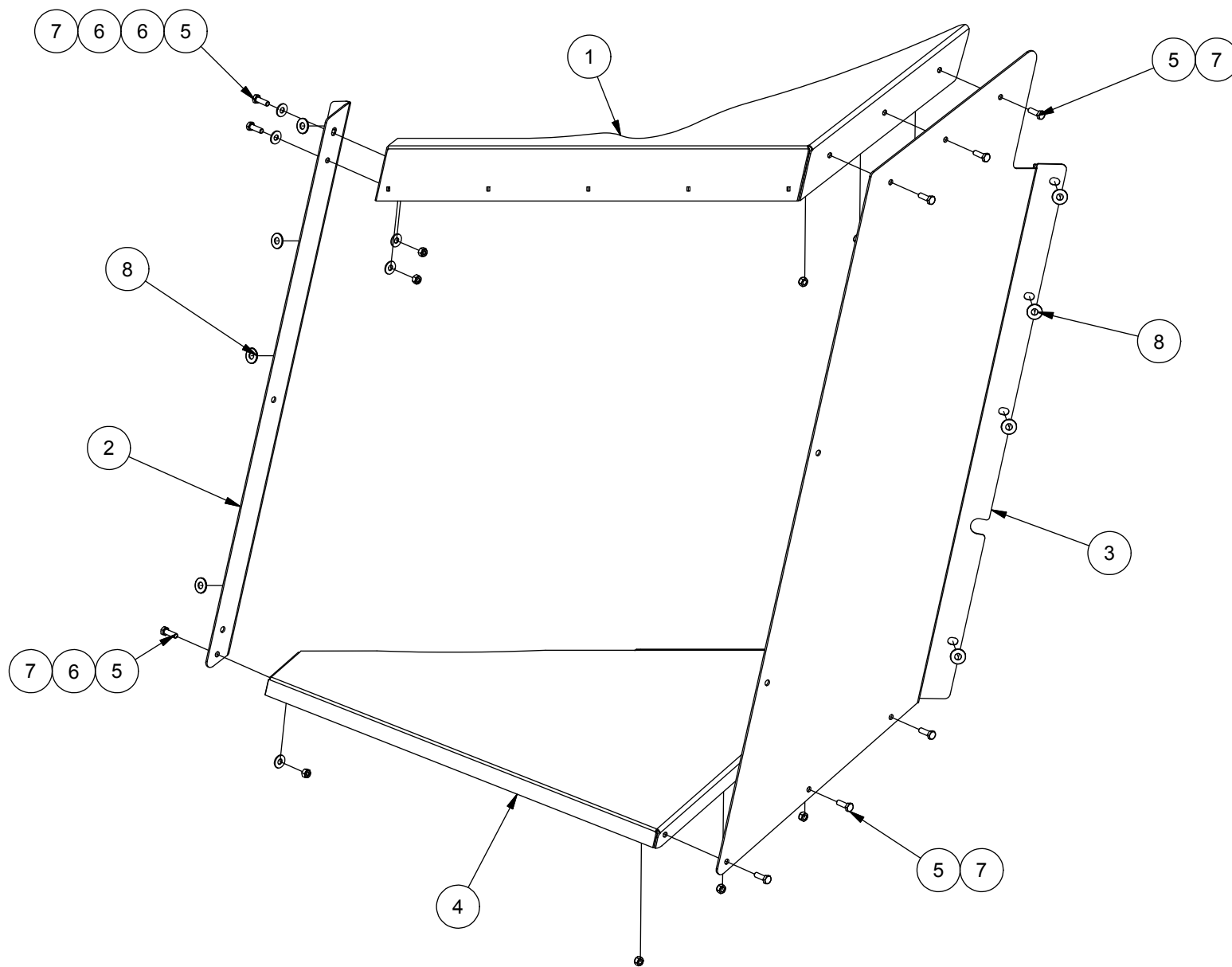
A0 - WEIGHT CONTROL DG500 / CONTRÔLE DE PESÉ DG500



ANDERSON

ITEM	QT	PART/PIECE	ENGLISH DESCRIPTION	DESCRIPTION FRANCAISE	NOTE
1	1	090-FRM-AH	SWIVEL BASE	BASE PIVOTANTE	
2	1	090-FRM-AI	EXTENSION ARM	BRAS D'EXTENSION	
3	3	506040	NYLON NUT M12 X 1.75	ECROU NYLON M12 X 1.75	
4	1	506107	HEX BOLT M20 X 2,5 - 150 CL8.8 Z	BOULON HEX M20 X 2,5 - 150 CL8.8 Z	
5	1	506038	NYLON NUT M20 X 2.5	ECROU NYLON M20 X 2.5	
6	1	090-FRM-357	COMPUTER LOCK BRACKET	BARRURE SUPPORT ORDINATEUR	
7	1	325267	SECURITY AJUSTABLE KNOB - M12	POIGNÉ RÉGLABLE DE SÉCURITÉ- M12	
8	1	325133	KNOB WITH THREADED STUD	POIGNÉE AVEC TIGE FILETÉ	
9	7	502006-1	FLAT WASHER 1/2 Z	RONDELLE PLATE 1/2 Z	
10	2	502009	FLAT WASHER 3/4 Z	RONDELLE PLATE 3/4 Z	
11	1	507136	HEX. BOLT M12 X 1.75 X 60mm CL8.8	BOULON HEX. M12 X 1.75 X 60mm CL8.8	
12	1	205817	ADJUSTMENT TUBE	TUBE D'AJUSTEMENT	
13	1	090-FRM-060	COMPUTER SWIVEL SUPPORT	PIVOT SUPPORT ORDINATEUR	
14	1	090-FRM-358	SPACER T.M. Ø0,875" X L 2,250" X 0,125" WALL	ESPACEUR T.M. Ø0,875" X L 2,250" X 0,125" MUR	
15	1	090-FRM-AJ	CASE	BOITIER	
16	1	506146	HEX. BOLT M12 X 1.75 X 60mm CL8.8	BOULON HEX. M12 X 1.75 X 60mm CL8.8	
17	1	506073	HEX. BOLT M12 X 1.75 X 90mm CL8.8	BOULON HEX. M12 X 1.75 X 90mm CL8.8	
18	1	239160	WEIGHT CONTROL DG500	CONTROLE PESEE DG500	
19	1	900704	POWER CABLE 10M 3 PIN COBO PLUG	CABLE D'ALIMENTATION 10M 3 PIN COBO	
20	1	304082	SPRING LATCH BOLT	VERROU A RESSORT 3/8	
21	4	506110	HEX SOCKET HEAD CAP SCREW M6 X 1.00 X 20 MM	VIS HEX CREUX TÊTE CYLINDRIQUE M6 X 1.00 X 20 MM	
22	4	502064	LOCK WASHER 1/4	RONDELLE DE BLOCAGE 1/4	
23	3	506000	HEX. BOLT M8 X 1.25 X 20mm CL8.8	BOULON HEX. M8 X 1.25 X 20mm CL8.8	
24	3	506051	NYLON NUT M8 X 1.25	ECROU NYLON M8 X 1.25	
25	3	502002	FLAT WASHER 1/4 Z	RONDELLE PLATE 1/4 Z	
26	1	506121	HEX. BOLT M12 X 1.75 X 80mm CL8.8	BOULON HEX. M12 X 1.75 X 80mm CL8.8	

B0.1 - SIDE SLIDE / CHUTE DE CÔTÉ



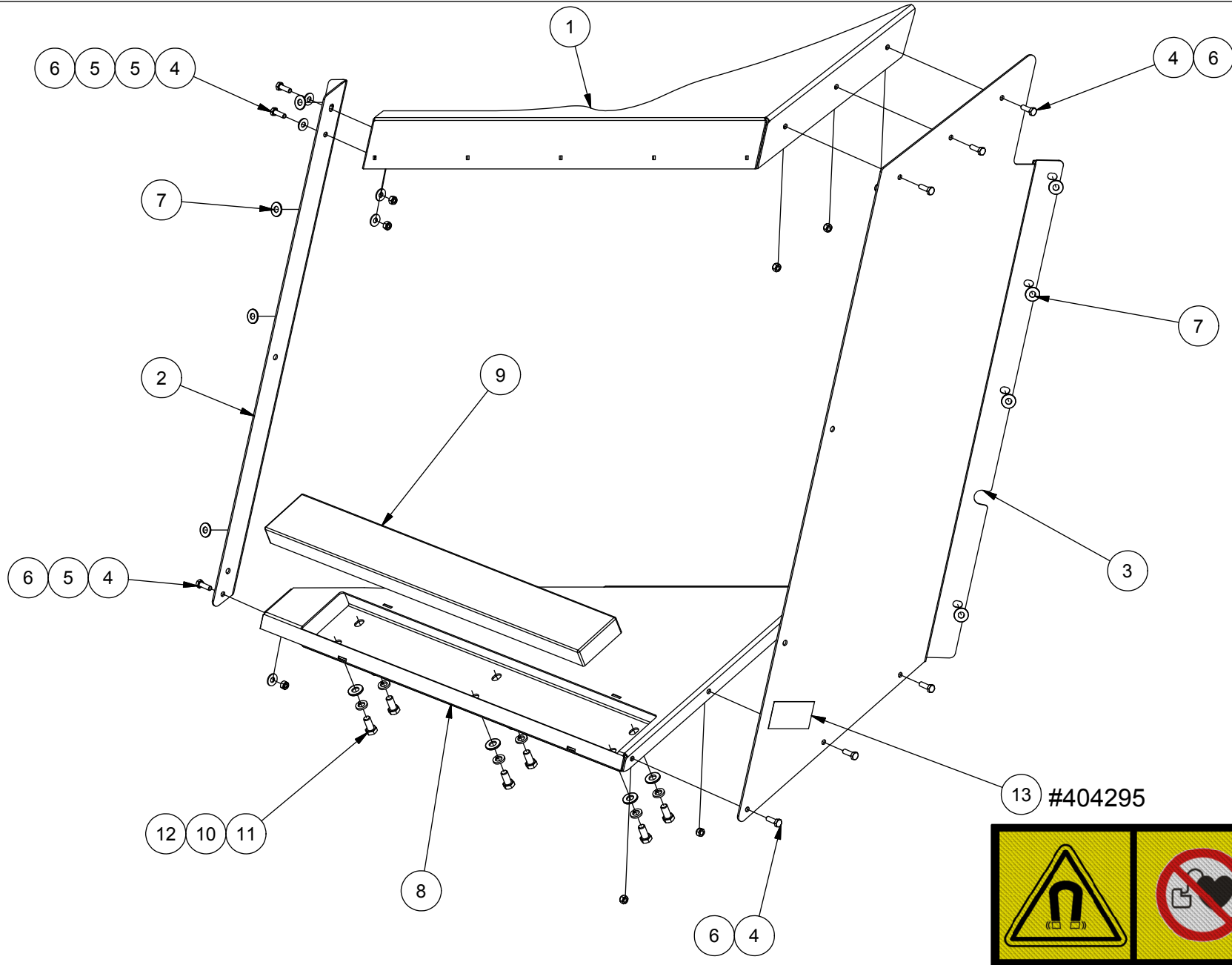
B0.1 - SIDE SLIDE / CHUTE DE CÔTÉ



ANDERSON

ITEM	QT	PART/PIECE	ENGLISH DESCRIPTION	DESCRIPTION FRANCAISE	NOTE
1	1	092-TRP-015	TOP OF THE SLIDE	DESSUS DE LA CHUTE	
2	1	092-TRP-016	LEFT WALL OF THE SLIDE	CÔTÉ GAUCHE DE LA CHUTE	
3	1	092-TRP-017	RIGHT WALL OF THE SLIDE	CÔTÉ DROIT DE LA CHUTE	
4	1	092-TRP-018	BOTTOM OF THE SLIDE	BAS DE LA CHUTE	
5	9	506001	HEX. BOLT M8 X 1.25 X 25mm CL8.8	BOULON HEX. M8 X 1.25 X 25mm CL8.8	
6	5	502014	FLAT WASHER 5/16 Z	RONDELLE PLATE 5/16 Z	
7	9	506051	NYLON NUT M8 X 1.25	ECROU NYLON M8 X 1.25	
8	8	502004	FLAT WASHER 3/8 Z	RONDELLE PLATE 3/8 Z	

B0.2 - MAGNETIC SIDE SLIDE / CHUTE DE CÔTÉ MAGNÉTIQUE

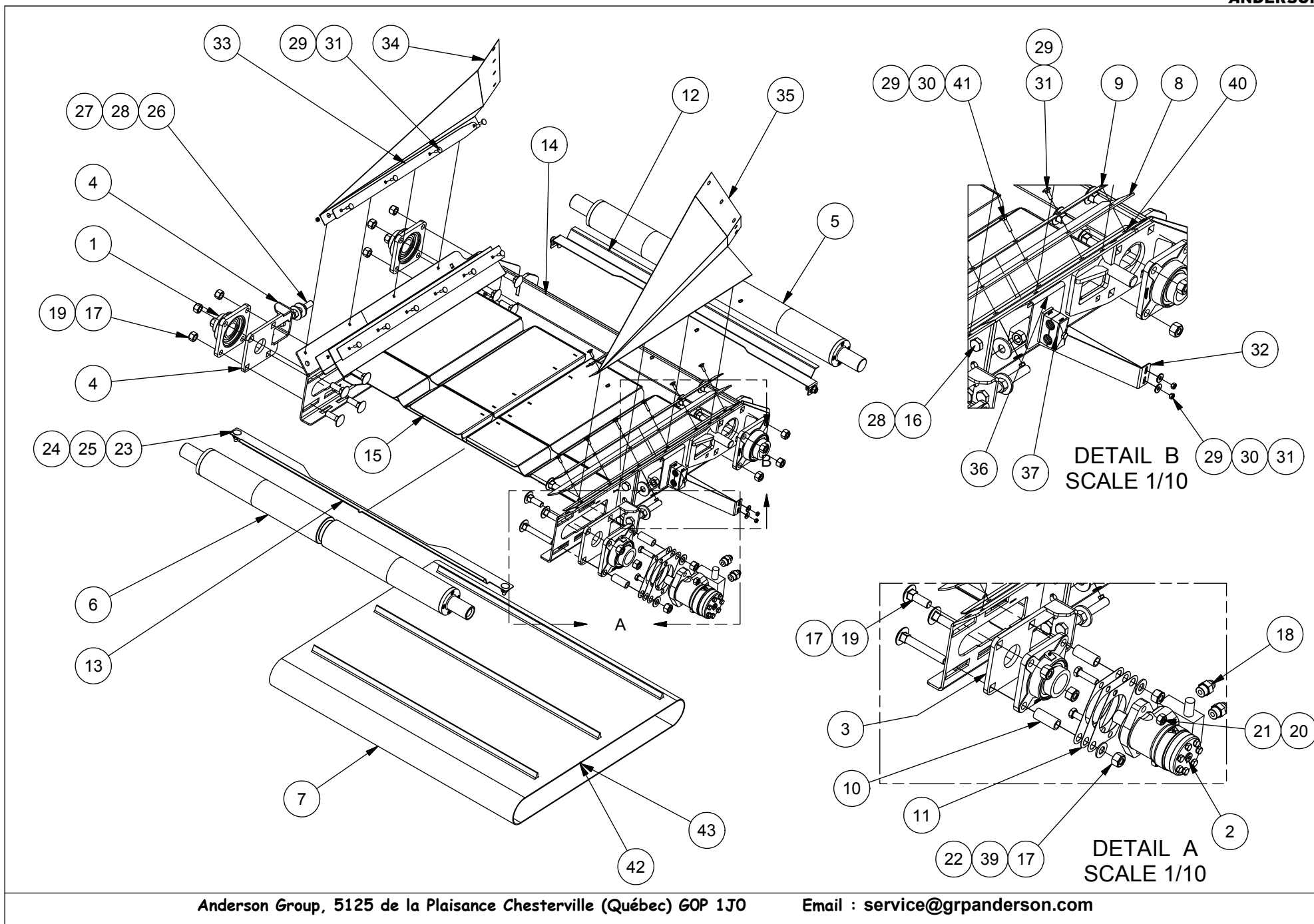


B0.2 - MAGNETIC SIDE SLIDE / CHUTE DE CÔTÉ MAGNÉTIQUE



ITEM	QT	PART/PIECE	ENGLISH DESCRIPTION	DESCRIPTION FRANCAISE	NOTE
1	1	092-TRP-015	TOP OF THE SLIDE	DESSUS DE LA CHUTE	
2	1	092-TRP-016	LEFT WALL OF THE SLIDE	CÔTÉ GAUCHE DE LA CHUTE	
3	1	092-TRP-017	RIGHT WALL OF THE SLIDE	CÔTÉ DROIT DE LA CHUTE	
4	9	506001	HEX. BOLT M8 X 1.25 X 25mm CL8.8	BOULON HEX. M8 X 1.25 X 25mm CL8.8	
5	5	502014	FLAT WASHER 5/16 Z	RONDELLE PLATE 5/16 Z	
6	9	506051	NYLON NUT M8 X 1.25	ECROU NYLON M8 X 1.25	
7	8	502004	FLAT WASHER 3/8 Z	RONDELLE PLATE 3/8 Z	
8	1	092-TRP-AE	BOTTOM OF THE SLIDE	BAS DE LA CHUTE	
9	1	405071	PERMANENT MAGNET	AIMANT PERMANENT	
10	6	502048	LOCK WASHER 1/2	RONDELLE DE BLOCAGE 1/2	
11	6	506008-1	HEX. BOLT M12 X 1.75 X 25mm CL8.8	BOULON HEX. M12 X 1.75 X 25mm CL8.8	
12	6	502006	FLAT WASHER 1/2 Z-SAE	RONDELLE PLATE 1/2 Z-SAE	
13	1	404295	DECALQUE CHAMP MAGNETIQUE	DECALQUE CHAMP MAGNETIQUE	

C0.1 - INCLINED CONVEYOR 3' (0.9M) / CONVOYEUR INCLINÉ 3' (0.9M)



C0.1 - INCLINED CONVEYOR 3' (0.9M) / CONVOYEUR INCLINÉ 3' (0.9M)



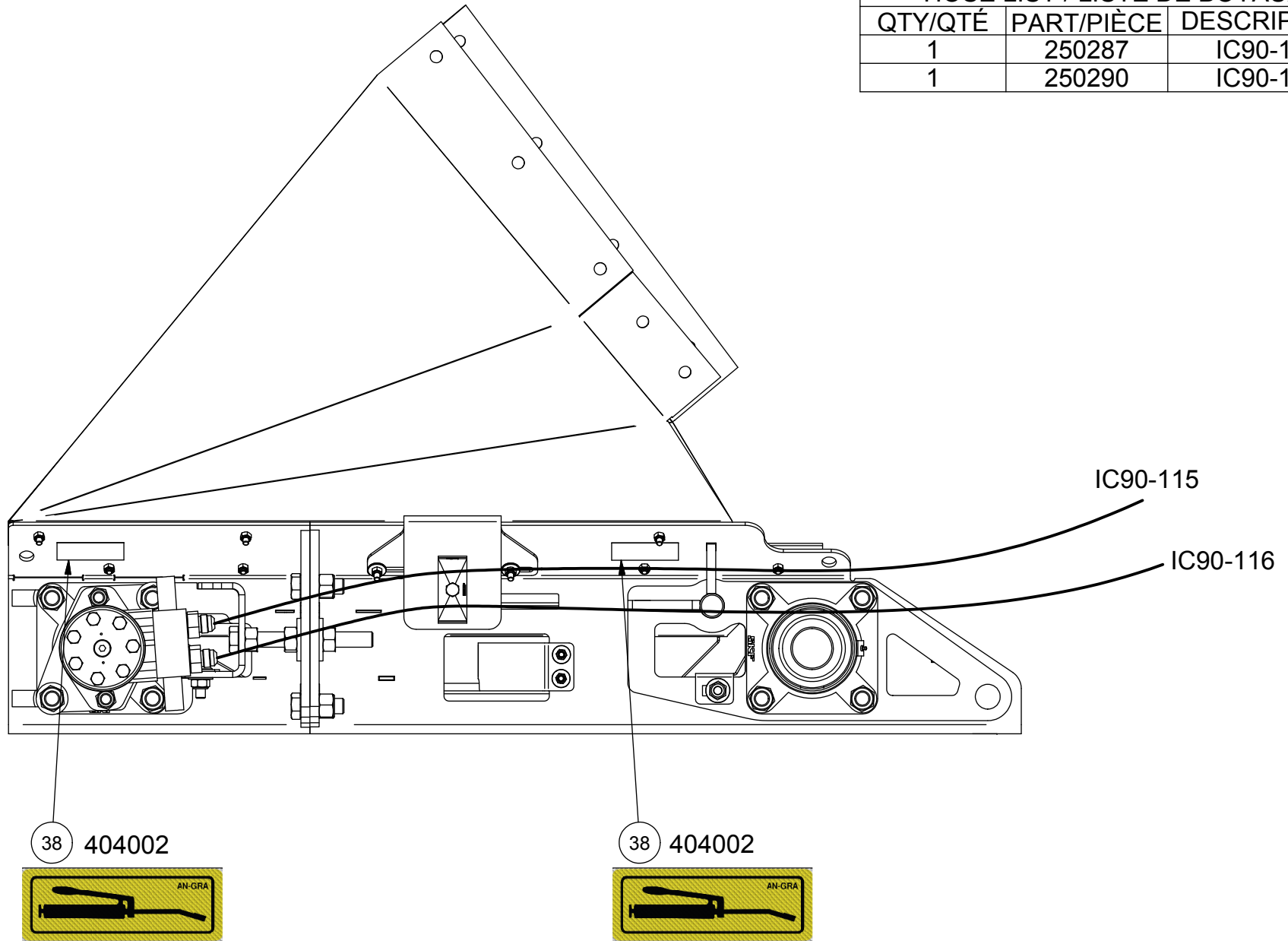
ITEM	QT	PART/PIECE	ENGLISH DESCRIPTION	DESCRIPTION FRANCAISE	NOTE
1	4	303161	FLANGE-MOUNTED BALL BEARINGS - SHAFT 1 3/4	ROULEMENT A PALIER - ARBRE 1 3/4	
2	1	469161	HYD. MOTOR MLHP100CN4UPE+KPDR145/AP/3	MOTEUR HYD. MLHP100CN4UPE+KPDR145/AP/3	
3	1	090-CON-AE	CONVOYER TENSIONER	TENDEUR DE CONVOYEUR	
4	1	090-CON-AD	CONVOYER TENSIONER	TENDEUR DE CONVOYEUR	
5	1	090-CON-CF	CONVOYER PULLEY	POULIE DE CONVOYEUR	
6	1	090-CON-CE	CONVOYER PULLEY	POULIE DE CONVOYEUR	
7	1	430042	BELT 69.881" x 36.625" CH07-9300	COURROIE 69.881" x 36.625" CH07-9300	
8	2	322689	RUBBER BELT	COURROIE DE RUBBER	
9	2	090-CON-044	RUBBER BELT PLATE	PLAQUE POUR COURROIE DE RUBBER	
10	2	090-CON-122	SPACER T.M. Ø0.875" X L 2.062" X 0.125" WALL	ESPACEUR T.M. Ø0.875" X L 2.062" X 0.125" MUR	
11	3	091-CON-014	HYDRAULIC MOTOR SUPPORT	SUPPORT DE MOTEUR HYDRAULIQUE	
12	1	090-CON-130	FIXED PULLEY SCRAPPER	RACLOIR DE POULIE FIXE	
13	1	090-CON-131	ADJUSTABLE PULLEY SCRAPPER	RACLOIR DE POULIE AJUSTABLE	
14	1	090-CON-BA	BOTTOM CONVEYOR FRAME	CHÂSSIS INFÉRIEUR DU CONVOYEUR	
15	1	090-CON-AB	TOP CONVEYOR FRAME	CHÂSSIS SUPÉRIEUR DU CONVOYEUR	
16	4	506020	HEX. BOLT M16 X 2 X 45mm CL8.8	BOULON HEX. M16 X 2 X 45mm CL8.8	
17	20	506037	NYLON NUT M16 X 2	ECROU NYLON M16 X 2	
18	2	451179	HYDRAULIC FITTING	ADAPTEUR HYDRAULIQUE	
19	14	506154	CARRIAGE BOLT M16 X 2 X 50 CL8.8	CBZ M16 - 2.00 X 50MM CL8.8	
20	2	506102	HEX. BOLT M12 X 1.75 X 45mm CL8.8	BOULON HEX. M12 X 1.75 X 45mm CL8.8	
21	3	506040	NYLON NUT M12 X 1.75	ECROU NYLON M12 X 1.75	
22	2	500713	CARRIAGE BOLT M16 X 2 X 110 CL8.8	BOULON DE CARROSSERIE M16 X 2 X 110 CL8.8	
23	4	500705	CARRIAGE BOLT M10 X 1.50 X 30 CL4.6	BOULON CAROSSERIE M10 X 1.50 X 30 CL4.6	
24	3	506039	NYLON NUT M10 X 1.5	ECROU NYLON M10 X 1.5	
25	4	502004	FLAT WASHER 3/8 Z	RONDELLE PLATE 3/8 Z	
26	2	506150	HEX. BOLT M16 X 2 X 140mm FT CL8.8	BOULON HEX. M16 X 2 X 140mm FT CL8.8	
27	4	502008	FLAT WASHER 5/8 Z	RONDELLE PLATE 5/8 Z	
28	6	501119	HEX NUT M16 X 2 CL8 Z	ÉCROU HEX M16 X 2 CL8 Z	
29	24	506050	HEX NUT M6 X 1	ECROU NYLON M6 X 1	
30	6	502002	FLAT WASHER 1/4 Z	RONDELLE PLATE 1/4 Z	
31	22	500706	CBZ M6 X 1.0 X 20 CL8.8	CBZ M6 X 1.0 X 20 CL8.8	
32	1	090-CON-030	CENTRAL SCRAPPER	RACLOIR CENTRAL	
33	2	090-CON-045	CANVAS PLATE	PLAQUE POUR TOILE	
34	1	250064	CANVAS 090-CON-150	TOILE GRISE 090-CON-150	
35	1	250065	CANVAS 090-CON-151	TOILE GRISE 090-CON-151	
36	1	090-CON-BW	HOSE SUPPORT	SUPPORT DE BOYAU	
37	1	470051	DOUBLE HOSE HOLDER 21.3mm (0.84")	SUPPORT BOYAU DOUBLE 21.3mm (0.84")	
38	2	404002	LUBRICATION STICKER	DECALQUE GRAISSAGE	
39	2	502008-1	FLAT WASHER 5/8 Z-SAE	RONDELLE PLATE 5/8 Z-SAE	
40	2	090-CON-316	BELT PLATE	PLAQUE DE COURROIE	
41	2	500714	CBZ M6 X 1.0 X 30 CL8.8	CBZ M6 X 1.0 X 30 CL8.8	
42	1	325201	ALLIGATOR JOINT WASHER	RONDELLE DE JOINT ALLIGATOR	
43	1	320168	CONNECTING PIN	PIN DE CONNEXION	

C0.1 - INCLINED CONVEYOR 3' (0.9M) / CONVOYEUR INCLINÉ 3' (0.9M)

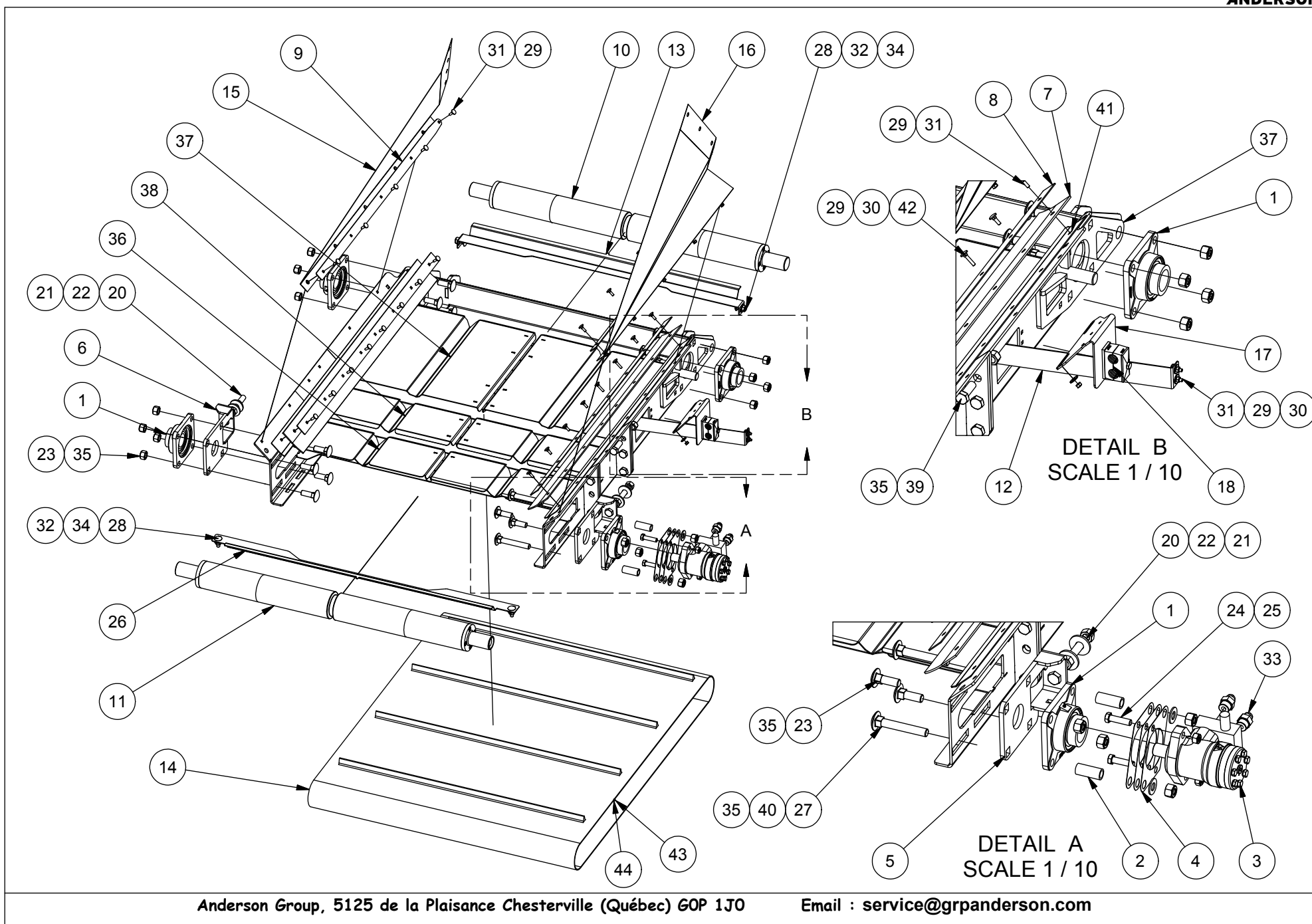


ANDERSON

HOSE LIST / LISTE DE BOYAUX		
QTY/QTÉ	PART/PIÈCE	DESCRIPTION
1	250287	IC90-115
1	250290	IC90-116



C0.2 - INCLINED CONVEYOR 4' (1.2M) / CONVOYEUR INCLINÉ 4' (1.2M)



C0.2 - INCLINED CONVEYOR 4' (1.2M) / CONVOYEUR INCLINÉ 4' (1.2M)

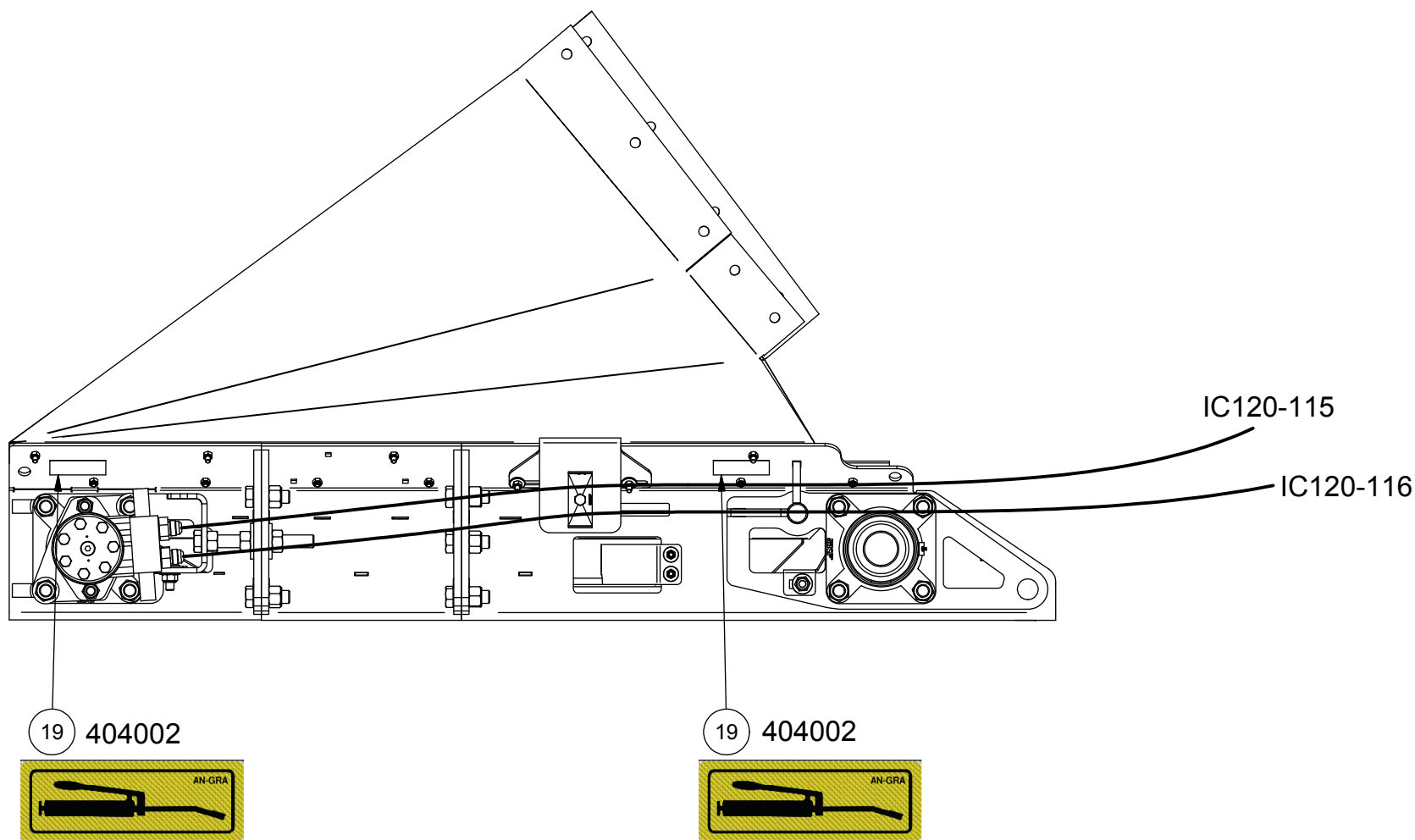


ITEM	QT	PART/PIECE	ENGLISH DESCRIPTION	DESCRIPTION FRANCAISE	NOTE
1	4	303161	FLANGE-MOUNTED BALL BEARINGS - SHAFT 1 3/4	ROULEMENT A PALIER - ARBRE 1 3/4	
2	2	090-CON-122	SPACER T.M. Ø0,875" X L 2,062" X 0,125" WALL	ESPACEUR T.M. Ø0,875" X L 2,062" X 0,125" MUR	
3	1	469161	HYD. MOTOR MLHP100CN4UPE+KPDR145/AP/3	MOTEUR HYD. MLHP100CN4UPE+KPDR145/AP/3	
4	3	091-CON-014	HYDRAULIC MOTOR SUPPORT	SUPPORT DE MOTEUR HYDRAULIQUE	
5	1	090-CON-AE	CONVOYER TENSIONER	TENDEUR DE CONVOYEUR	
6	1	090-CON-AD	CONVOYER TENSIONER	TENDEUR DE CONVOYEUR	
7	2	322688	RUBBER BELT	COURROIE DE RUBBER	
8	2	090-CON-040	RUBBER BELT PLATE	PLAQUE POUR COURROIE DE RUBBER	
9	2	090-CON-041	CANVAS PLATE	PLAQUE POUR TOILE	
10	1	090-CON-CF	CONVOYER PULLEY	POULIE DE CONVOYEUR	
11	1	090-CON-CE	CONVOYER PULLEY	POULIE DE CONVOYEUR	
12	1	090-CON-030	CENTRAL SCRAPPER	RACLOIR CENTRAL	
13	1	090-CON-130	FIXED PULLEY SCRAPPER	RACLOIR DE POULIE FIXE	
14	1	430043	BELT 89.567" x 36.625" CH07-9301	COURROIE 89.567" x 36.625" CH07-9301	
15	1	250066	CANVAS 090-CON-154	TOILE GRISE 090-CON-154	
16	1	250067	CANVAS 090-CON-155	TOILE GRISE 090-CON-155	
17	1	090-CON-BW	HOSE SUPPORT	SUPPORT DE BOYAU	
18	1	470051	DOUBLE HOSE HOLDER 21.3mm (0.84")	SUPPORT BOYAU DOUBLE 21.3mm (0.84")	
19	2	404002	LUBRICATION STICKER	DECALQUE GRAISSAGE	
20	2	506150	HEX. BOLT M16 X 2 X 140mm FT CL8.8	BOULON HEX. M16 X 2 X 140mm FT CL8.8	
21	4	502008	FLAT WASHER 5/8 Z	RONDELLE PLATE 5/8 Z	
22	6	501119	HEX NUT M16 X 2 CL8 Z	ÉCROU HEX M16 X 2 CL8 Z	
23	14	506154	CARRIAGE BOLT M16 X 2 X 50 CL8.8	CBZ M16 - 2.00 X 50MM CL8.8	
24	2	506102	HEX. BOLT M12 X 1.75 X 45mm CL8.8	BOULON HEX. M12 X 1.75 X 45mm CL8.8	
25	3	506040	NYLON NUT M12 X 1.75	ECROU NYLON M12 X 1.75	
26	1	090-CON-131	ADJUSTABLE PULLEY SCRAPPER	RACLOIR DE POULIE AJUSTABLE	
27	2	500713	CARRIAGE BOLT M16 X 2 X 110 CL8.8	BOULON DE CARROSSERIE M16 X 2 X 110 CL8.8	
28	4	500705	CARRIAGE BOLT M10 X 1.50 X 30 CL4.6	BOULON CAROSSERIE M10 X 1.50 X 30 CL4.6	
29	30	506050	HEX NUT M6 X 1	ECROU NYLON M6 X 1	
30	6	502002	FLAT WASHER 1/4 Z	RONDELLE PLATE 1/4 Z	
31	28	500706	CBZ M6 X 1.0 X 20 CL8.8	CBZ M6 X 1.0 X 20 CL8.8	
32	3	506039	NYLON NUT M10 X 1.5	ECROU NYLON M10 X 1.5	
33	2	451179	HYDRAULIC FITTING	ADAPTEUR HYDRAULIQUE	
34	4	502004	FLAT WASHER 3/8 Z	RONDELLE PLATE 3/8 Z	
35	26	506037	NYLON NUT M16 X 2	ECROU NYLON M16 X 2	
36	1	090-CON-AB	TOP CONVEYOR FRAME	CHÂSSIS SUPÉRIEUR DU CONVOYEUR	
37	1	090-CON-BA	BOTTOM CONVEYOR FRAME	CHÂSSIS INFÉRIEUR DU CONVOYEUR	
38	1	090-CON-AG	CENTRAL CONVEYOR FRAME	CHÂSSIS CENTRAL DU CONVOYEUR	
39	10	506020	HEX. BOLT M16 X 2 X 45mm CL8.8	BOULON HEX. M16 X 2 X 45mm CL8.8	
40	2	502008-1	FLAT WASHER 5/8 Z-SAE	RONDELLE PLATE 5/8 Z-SAE	
41	2	090-CON-317	BELT PLATE	PLAQUE DE COURROIE	
42	2	500714	CBZ M6 X 1.0 X 30 CL8.8	CBZ M6 X 1.0 X 30 CL8.8	
43	1	320168	CONNECTING PIN	PIN DE CONNEXION	
44	1	325201	ALLIGATOR JOINT WASHER	RONDELLE DE JOINT ALLIGATOR	

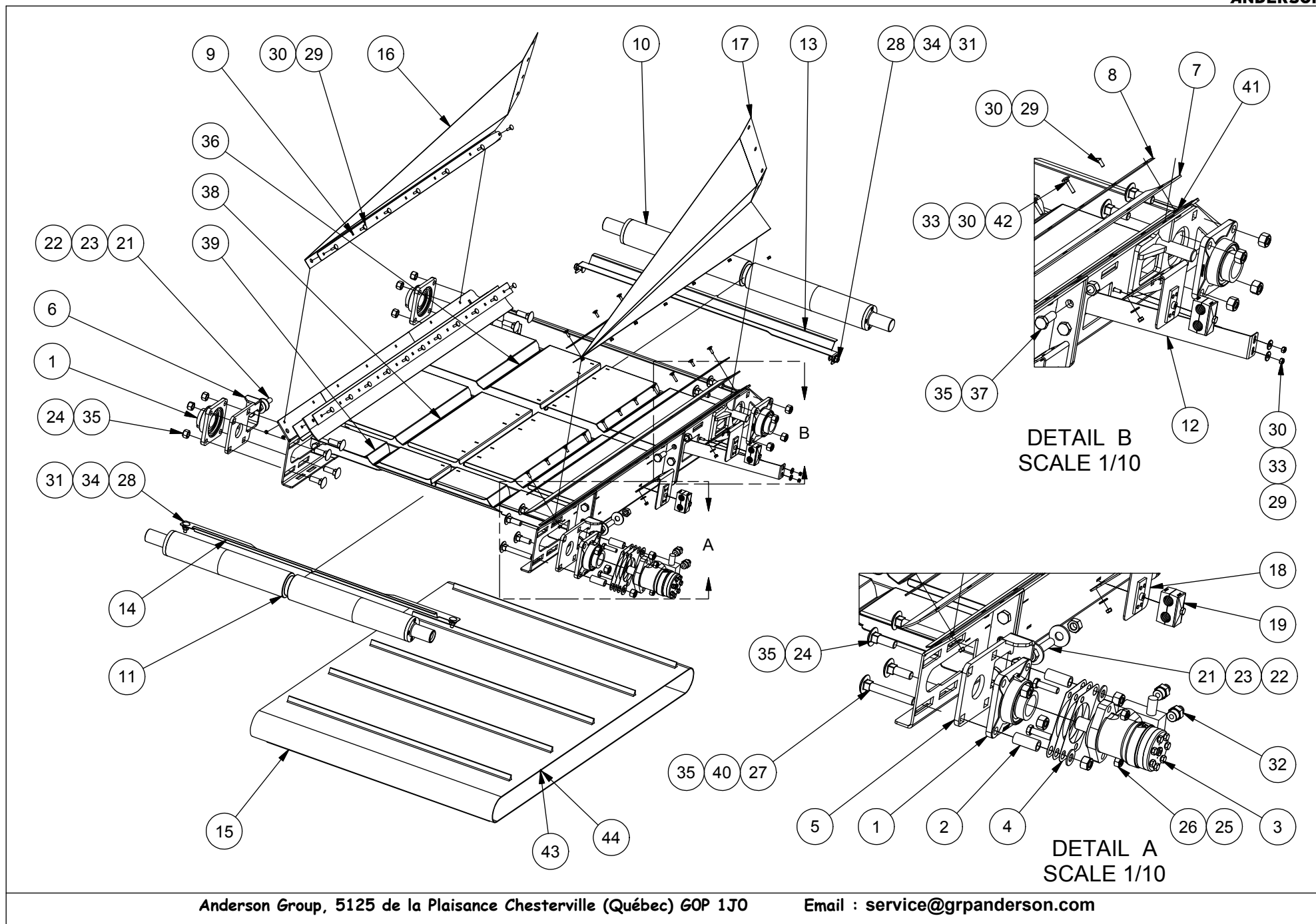
C0.2 - INCLINED CONVEYOR 4' (1.2M) / CONVOYEUR INCLINÉ 4' (1.2M)



LISTE DE BOYAUX		
QTY/QTÉ	PART/PIÈCE	DESCRIPTION
1	250288	IC120-115
1	250291	IC120-116



C0.3 - INCLINED CONVEYOR 5' (1.5M) / CONVOYEUR INCLINÉ 5' (1.5M)



C0.3 - INCLINED CONVEYOR 5' (1.5M) / CONVOYEUR INCLINÉ 5' (1.5M)



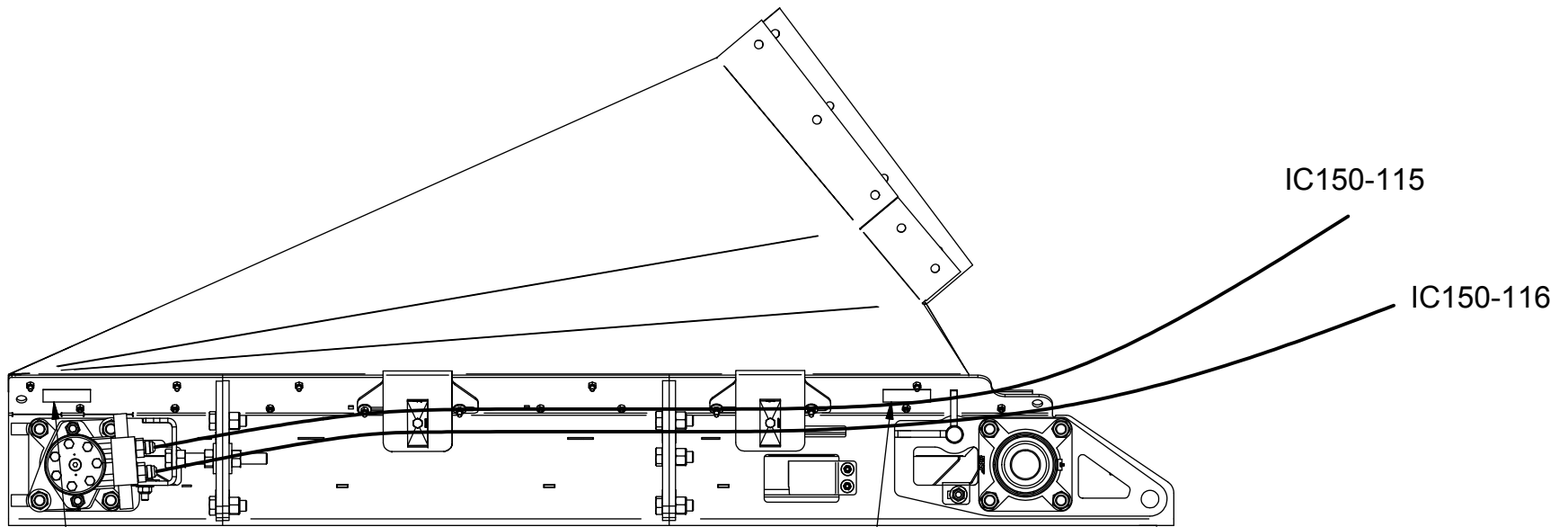
ITEM	QT	PART/PIECE	ENGLISH DESCRIPTION	DESCRIPTION FRANCAISE	NOTE
1	4	303161	FLANGE-MOUNTED BALL BEARINGS - SHAFT 1 3/4	ROULEMENT A PALIER - ARBRE 1 3/4	
2	2	090-CON-122	SPACER T.M. Ø0,875" X L 2,062" X 0,125" WALL	ESPACEUR T.M. Ø0,875" X L 2,062" X 0,125" MUR	
3	1	469161	HYD. MOTOR MLHP100CN4UPE+KPDR145/AP/3	MOTEUR HYD. MLHP100CN4UPE+KPDR145/AP/3	
4	3	091-CON-014	HYDRAULIC MOTOR SUPPORT	SUPPORT DE MOTEUR HYDRAULIQUE	
5	1	090-CON-AE	CONVOYER TENSIONER	TENDEUR DE CONVOYEUR	
6	1	090-CON-AD	CONVOYER TENSIONER	TENDEUR DE CONVOYEUR	
7	2	322687	RUBBER BELT	COURROIE DE RUBBER	
8	2	090-CON-032	RUBBER BELT PLATE	PLAQUE POUR COURROIE DE RUBBER	
9	2	090-CON-029	CANVAS PLATE	PLAQUE POUR TOILE	
10	1	090-CON-CF	CONVOYER PULLEY	POULIE DE CONVOYEUR	
11	1	090-CON-CE	CONVOYER PULLEY	POULIE DE CONVOYEUR	
12	1	090-CON-030	CENTRAL SCRAPPER	RACLOIR CENTRAL	
13	1	090-CON-130	FIXED PULLEY SCRAPPER	RACLOIR DE POULIE FIXE	
14	1	090-CON-131	ADJUSTABLE PULLEY SCRAPPER	RACLOIR DE POULIE AJUSTABLE	
15	1	430044	BELT 121.653" x 36.625" CH07-9302	COURROIE 121.653" x 36.625" CH07-9302	
16	1	250068	CANVAS 090-CON-156	TOILE GRISE 090-CON-156	
17	1	250069	CANVAS 090-CON-157	TOILE GRISE 090-CON-157	
18	2	090-CON-BW	HOSE SUPPORT	SUPPORT DE BOYAU	
19	2	470051	DOUBLE HOSE HOLDER 21.3mm (0.84")	SUPPORT BOYAU DOUBLE 21.3mm (0.84")	
20	2	404002	LUBRICATION STICKER	DECALQUE GRAISSAGE	
21	2	506150	HEX. BOLT M16 X 2 X 140mm FT CL8.8	BOULON HEX. M16 X 2 X 140mm FT CL8.8	
22	4	502008	FLAT WASHER 5/8 Z	RONDELLE PLATE 5/8 Z	
23	6	501119	HEX NUT M16 X 2 CL8 Z	ÉCROU HEX M16 X 2 CL8 Z	
24	14	506154	CARRIAGE BOLT M16 X 2 X 50 CL8.8	CBZ M16 - 2.00 X 50MM CL8.8	
25	2	506102	HEX. BOLT M12 X 1.75 X 45mm CL8.8	BOULON HEX. M12 X 1.75 X 45mm CL8.8	
26	3	506040	NYLON NUT M12 X 1.75	ECROU NYLON M12 X 1.75	
27	2	500713	CARRIAGE BOLT M16 X 2 X 110 CL8.8	BOULON DE CARROSSERIE M16 X 2 X 110 CL8.8	
28	4	500705	CARRIAGE BOLT M10 X 1.50 X 30 CL4.6	BOULON CAROSSERIE M10 X 1.50 X 30 CL4.6	
29	36	500706	CBZ M6 X 1.0 X 20 CL8.8	CBZ M6 X 1.0 X 20 CL8.8	
30	40	506050	HEX NUT M6 X 1	ECROU NYLON M6 X 1	
31	3	506039	NYLON NUT M10 X 1.5	ECROU NYLON M10 X 1.5	
32	2	451179	HYDRAULIC FITTING	ADAPTEUR HYDRAULIQUE	
33	8	502002	FLAT WASHER 1/4 Z	RONDELLE PLATE 1/4 Z	
34	4	502004	FLAT WASHER 3/8 Z	RONDELLE PLATE 3/8 Z	
35	26	506037	NYLON NUT M16 X 2	ECROU NYLON M16 X 2	
36	1	090-CON-BA	BOTTOM CONVEYOR FRAME	CHÂSSIS INFÉRIEUR DU CONVOYEUR	
37	10	506020	HEX. BOLT M16 X 2 X 45mm CL8.8	BOULON HEX. M16 X 2 X 45mm CL8.8	
38	1	090-CON-AC	CENTRAL CONVEYOR FRAME	CHÂSSIS CENTRAL DU CONVOYEUR	
39	1	090-CON-AB	TOP CONVEYOR FRAME	CHÂSSIS SUPÉRIEUR DU CONVOYEUR	
40	2	502008-1	FLAT WASHER 5/8 Z-SAE	RONDELLE PLATE 5/8 Z-SAE	
41	2	090-CON-318	BELT PLATE	PLAQUE DE COURROIE	
42	4	500714	CBZ M6 X 1.0 X 30 CL8.8	CBZ M6 X 1.0 X 30 CL8.8	
43	1	325201	ALLIGATOR JOINT WASHER	RONDELLE DE JOINT ALLIGATOR	
44	1	320168	CONNECTING PIN	PIN DE CONNEXION	

C0.3 - INCLINED CONVEYOR 5' (1.5M) / CONVOYEUR INCLINÉ 5' (1.5M)



ANDERSON

HOSE LIST / LISTE DE BOYAUX		
QTY/QTÉ	PART/PIÈCE	DESCRIPTION
1	250289	IC150-115
1	250292	IC150-116



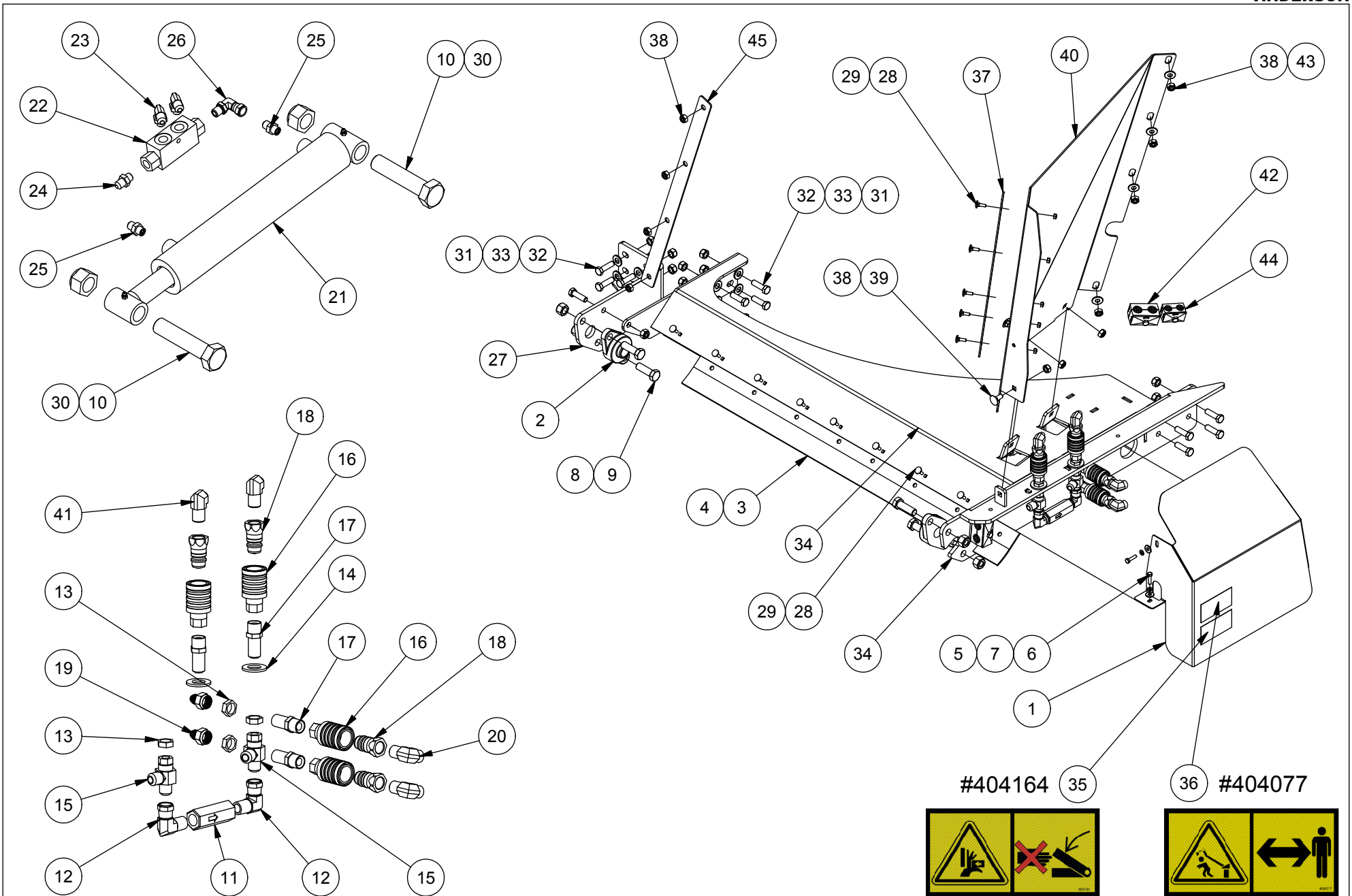
20 404002



20 404002



C1 - MOUNTING KIT / KIT DE MONTAGE

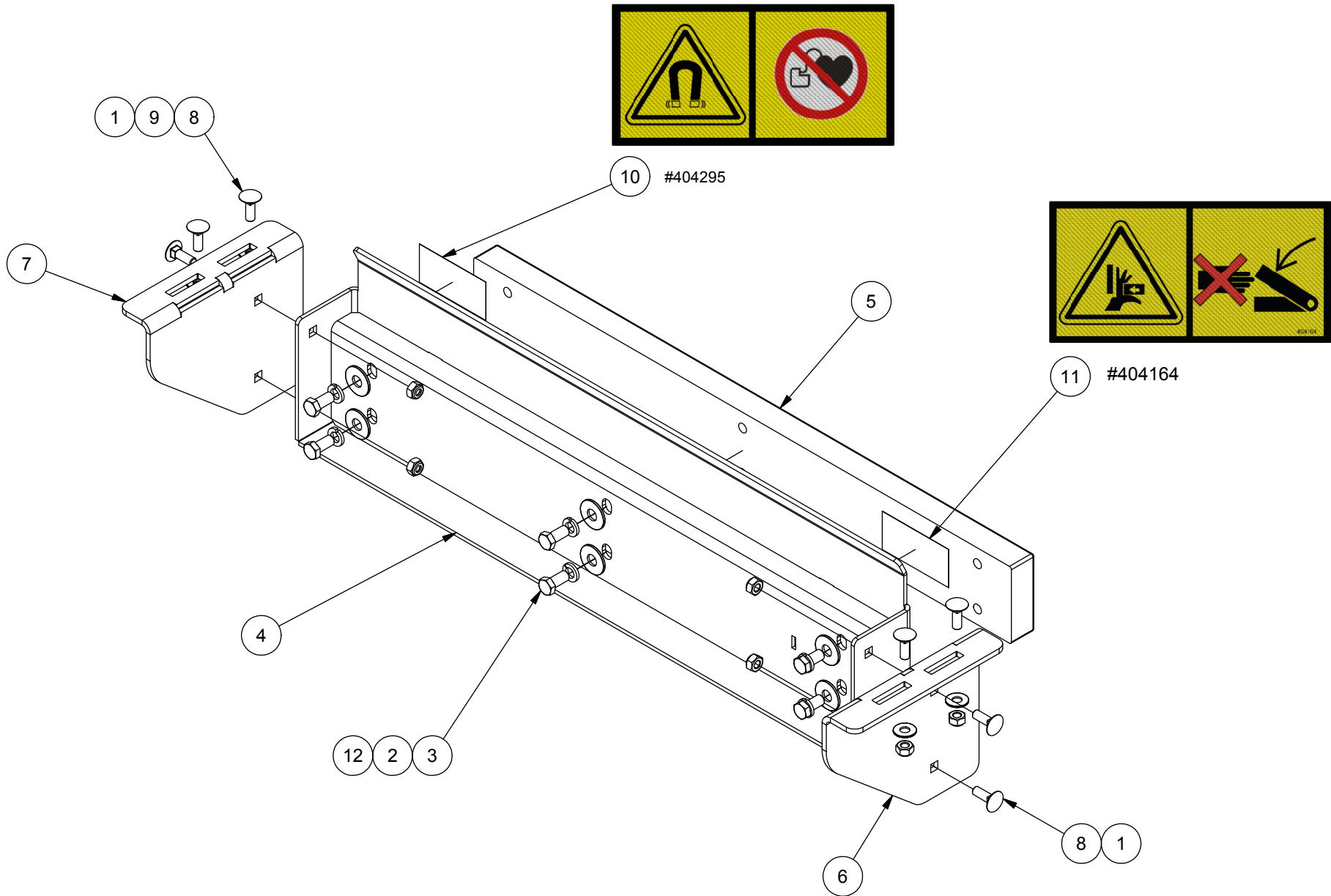


C1 - MOUNTING KIT / KIT DE MONTAGE



ITEM	QT	PART/PIECE	ENGLISH DESCRIPTION	DESCRIPTION FRANCAISE	NOTE
1	1	091-CON-010	FITTING GUARD	GARDE DE RACCORD HYDRAULIQUE	
2	2	303131	BEARING UCFL205-16	ROULEMENT UCFL205-16	
3	1	322688	RUBBER BELT	COURROIE DE RUBBER	
4	1	090-CON-040	RUBBER BELT PLATE	PLAQUE POUR COURROIE DE RUBBER	
5	3	502002	FLAT WASHER 1/4 Z	RONDELLE PLATE 1/4 Z	
6	3	506003	HEX. BOLT M6 X 1 X 25mm CL8.8	BOULON HEX. M6 X 1 X 25mm CL8.8	
7	3	502064	LOCK WASHER 1/4	RONDELLE DE BLOCAGE 1/4	
8	4	506037	NYLON NUT M16 X 2	ECROU NYLON M16 X 2	
9	4	506076	HEX. BOLT M16 X 2 X 50mm CL8.8	BOULON HEX. M16 X 2 X 50mm CL8.8	
10	2	500332	HEX BOLT GR5 1-8 X 4 1/2 Z	BOULON HEX GR5 1-8 X 4 1/2 Z	
11	1	465879	CHECK VALVE	VALVE ANTI-RETOUR	
12	2	451026	8 F.JIC - 8 M.NPT 90°	8 F.JIC - 8 M.NPT 90°	
13	4	450899	BH NUT 8	BH NUT 8	
14	2	502017	FLAT WASHER SAE 3-4 ZINC	RONDELLE PLATE SAE 3-4 ZINC	
15	2	450973	HYDRAULIC FITTING	ADAPTEUR HYDRAULIQUE	
16	4	452001	HYDRAULIC FITTING	ADAPTEUR HYDRAULIQUE	
17	4	451457	8 M.JIC - 8 M.NPT	8 M.JIC - 8 M.NPT	
18	4	452000	HYDRAULIC FITTING	ADAPTEUR HYDRAULIQUE	
19	2	450456	8 F.JIC - 6 M-JIC	8 F.JIC - 6 M-JIC	
20	2	450716	HYDRAULIC FITTING	ADAPTEUR HYDRAULIQUE	
21	1	467356	CYLINDER HBU 2010-S	CYLINDRE HBU 2010-S	
22	1	466989	HYDRAULIC VALVE	VALVE HYDRAULIQUE	
23	2	451260	6 M.JIC - 6 M.ORB 90°	6 M.JIC - 6 M.ORB 90°	
24	1	451171	6 M.JIC- 6M.ORB	6 M.JIC- 6M.ORB	
25	2	451171M	5315-06-06 MODIFIED	5315-06-06 MODIFIÉ	
26	1	451409	6 M.ORB - 6 F.JIC 90°	6 M.ORB - 6 F.JIC 90°	
27	1	091-CON-AD	SWIVEL ARM	BRAS POUR PIVOT	
28	13	500706	CBZ M6 X 1.0 X 20 CL8.8	CBZ M6 X 1.0 X 20 CL8.8	
29	13	506050	HEX NUT M6 X 1	ECROU NYLON M6 X 1	
30	2	501037	HEX NYLON LOCKNUT GR5 1-8 Z	ÉCROU NYLON IND HEX GR5 1-8 Z	
31	13	506040	NYLON NUT M12 X 1.75	ECROU NYLON M12 X 1.75	
32	13	506129	HEX. BOLT M12 X 1.75 X 40mm CL8.8	BOULON HEX. M12 X 1.75 X 40mm CL8.8	
33	8	502006	FLAT WASHER 1/2 Z-SAE	RONDELLE PLATE 1/2 Z-SAE	
34	1	092-CON-AB	FRAME WITH SWIVEL ARM	CHÂSSIS AVEC BRAS POUR PIVOT	
35	1	404164	DECALQUE ATTENTION RISQUE ECRASEMENT	DECALQUE ATTENTION RISQUE ECRASEMENT	
36	1	404077	DECALQUE ATTENTION BRAS CHARGEMENT	DECALQUE ATTENTION BRAS CHARGEMENT	
37	1	091-CON-022	CANVAS PLATE	PLAQUE POUR TOILE	
38	11	506039	NYLON NUT M10 X 1.5	ECROU NYLON M10 X 1.5	
39	3	500700	CARRIAGE BOLT M10 X 1.50 X 25 CL4.6	BOULON CARROSSERIE M10 X 1.50 X 25 CL4.6	
40	1	092-CON-AC	DEFLECTOR	DÉFLECTEUR	
41	2	450712	HYDRAULIC FITTING	ADAPTEUR HYDRAULIQUE	
42	3	470051	DOUBLE HOSE HOLDER 21.3mm (0.84")	SUPPORT BOYAU DOUBLE 21.3mm (0.84")	
43	4	502004	FLAT WASHER 3/8 Z	RONDELLE PLATE 3/8 Z	
44	2	320009-3	PIPE CLAMP	SUPPORT BOYAU	
45	1	092-CON-004	CANVAS PLATE	PLAQUE POUR TOILE	

C2 - INC. CONV. - MAGNETIC EXTRACTOR / EXTRACTEUR MAGNÉTIQUE



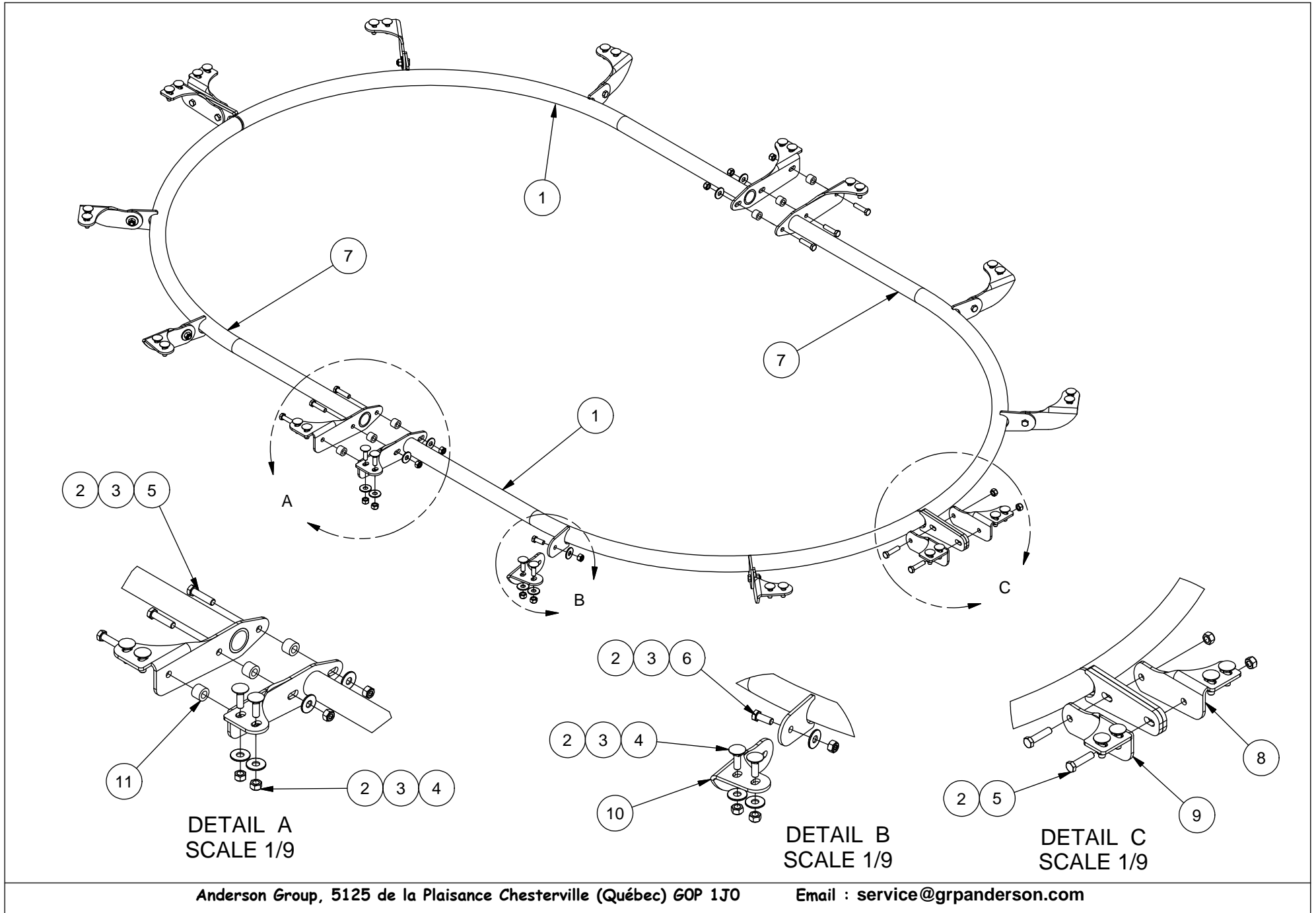
C2 - INC. CONV. - MAGNETIC EXTRACTOR / EXTRACTEUR MAGNÉTIQUE



ANDERSON

ITEM	QT	PART/PIECE	ENGLISH DESCRIPTION	DESCRIPTION FRANCAISE	NOTE
1	8	506039	NYLON NUT M10 X 1.5	ECROU NYLON M10 X 1.5	
2	6	502048	LOCK WASHER 1/2	RONDELLE DE BLOCAGE 1/2	
3	6	506008-1	HEX. BOLT M12 X 1.75 X 25mm CL8.8	BOULON HEX. M12 X 1.75 X 25mm CL8.8	
4	1	090-CON-CH	MAGNETIC EXTRACTOR FRAME	CORPS DE L'EXTRACTEUR MAGNÉTIQUE	
5	1	405071	PERMANENT MAGNET	AIMANT PERMANENT	
6	1	090-CON-310	ADJUSTMENT PLATE	PLAQUE D'AJUSTEMENT	
7	1	090-CON-311	ADJUSTMENT PLATE	PLAQUE D'AJUSTEMENT	
8	8	500705	CARRIAGE BOLT M10 X 1.50 X 30 CL4.6	BOULON CAROSSERIE M10 X 1.50 X 30 CL4.6	
9	4	502004	FLAT WASHER 3/8 Z	RONDELLE PLATE 3/8 Z	
10	1	404295	DECALQUE CHAMP MAGNETIQUE	DECALQUE CHAMP MAGNETIQUE	
11	1	404164	DECALQUE ATTENTION RISQUE ECRASEMENT	DECALQUE ATTENTION RISQUE ECRASEMENT	
12	6	502006-1	FLAT WASHER 1/2 Z	RONDELLE PLATE 1/2 Z	

D0 - HAY RETENTION RING / ANNEAU ANTI-DÉBORDEMENT

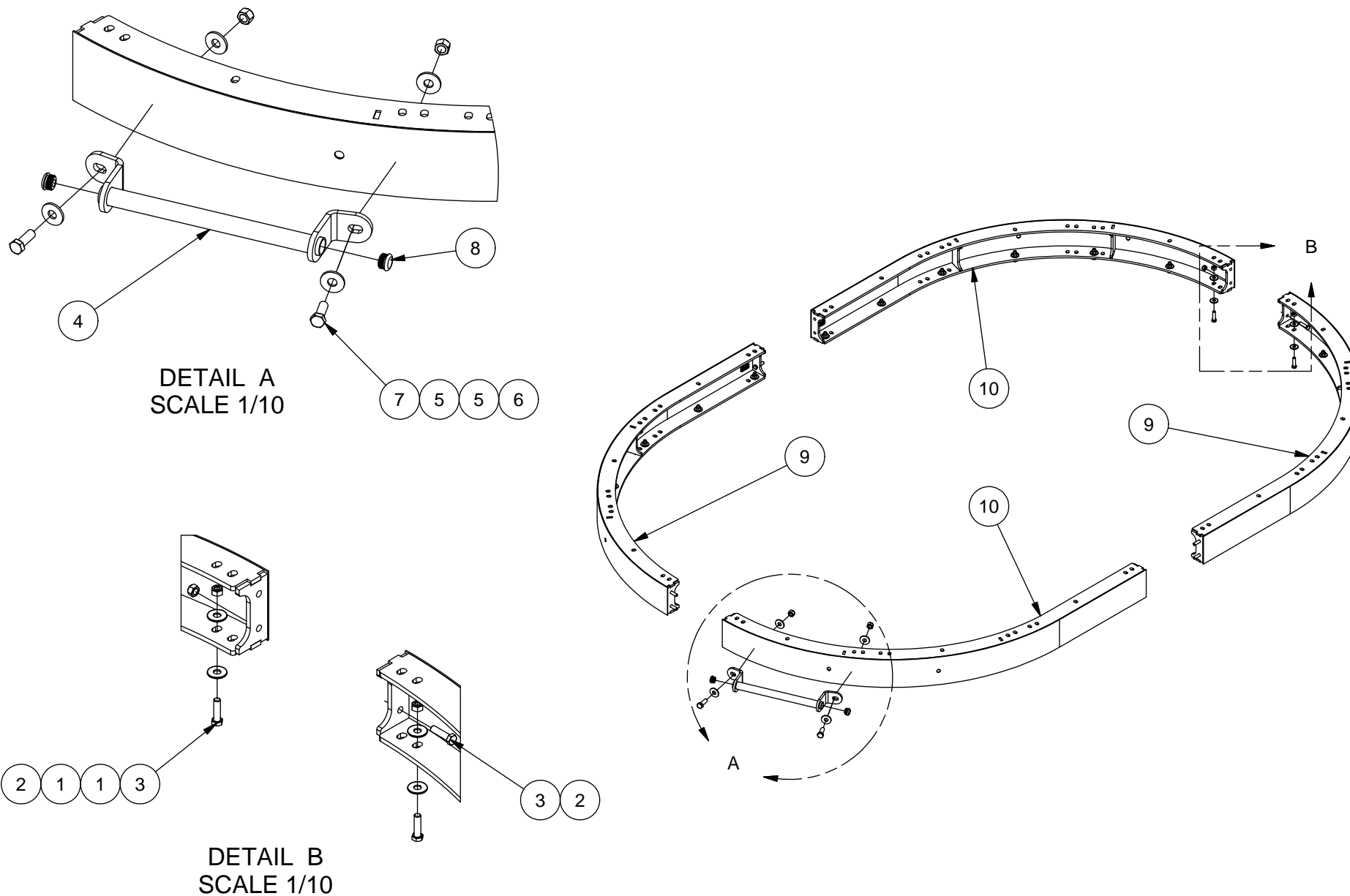


D0 - HAY RETENTION RING / ANNEAU ANTI-DÉBORDEMENT



ITEM	QT	PART/PIECE	ENGLISH DESCRIPTION	DESCRIPTION FRANCAISE	NOTE
1	2	092-REH-CB	QUARTER SECTION RIGHT	QUART DE SECTION DROITE	
2	50	506040	NYLON NUT M12 X 1.75	ECROU NYLON M12 X 1.75	
3	44	502006-1	FLAT WASHER 1/2 Z	RONDELLE PLATE 1/2 Z	
4	32	507135	CARRIAGE BOLT M12 X 1.75 X 40 CL8.8	BOULON CAROSSERIE M12 X 1.75 X 40 CL8.8	
5	10	506095	HEX. BOLT M12 X 1.75 X 50mm CL8.8	BOULON HEX. M12 X 1.75 X 50mm CL8.8	
6	8	506008-2	HEX. BOLT M12 X 1.75 X 30mm CL8.8	BOULON HEX. M12 X 1.75 X 30mm CL8.8	
7	2	092-REH-CD	QUARTER SECTION LEFT	QUART DE SECTION GAUCHE	
8	2	093-REH-043	MOUNTING PLATE	PLAQUE DE FIXATION	
9	2	093-REH-045	MOUNTING PLATE	PLAQUE DE FIXATION	
10	8	091-REH-073	MOUNTING PLATE	PLAQUE DE FIXATION	
11	6	093-REH-044	SPACER T.M. Ø1" X L 0,75" X 0,218" MUR	ESPACEUR T.M. Ø1" X L 0,75" X 0,218" MUR	

D1.1 - CAPACITY EXTENSION 6" / REHAUSSE 6"

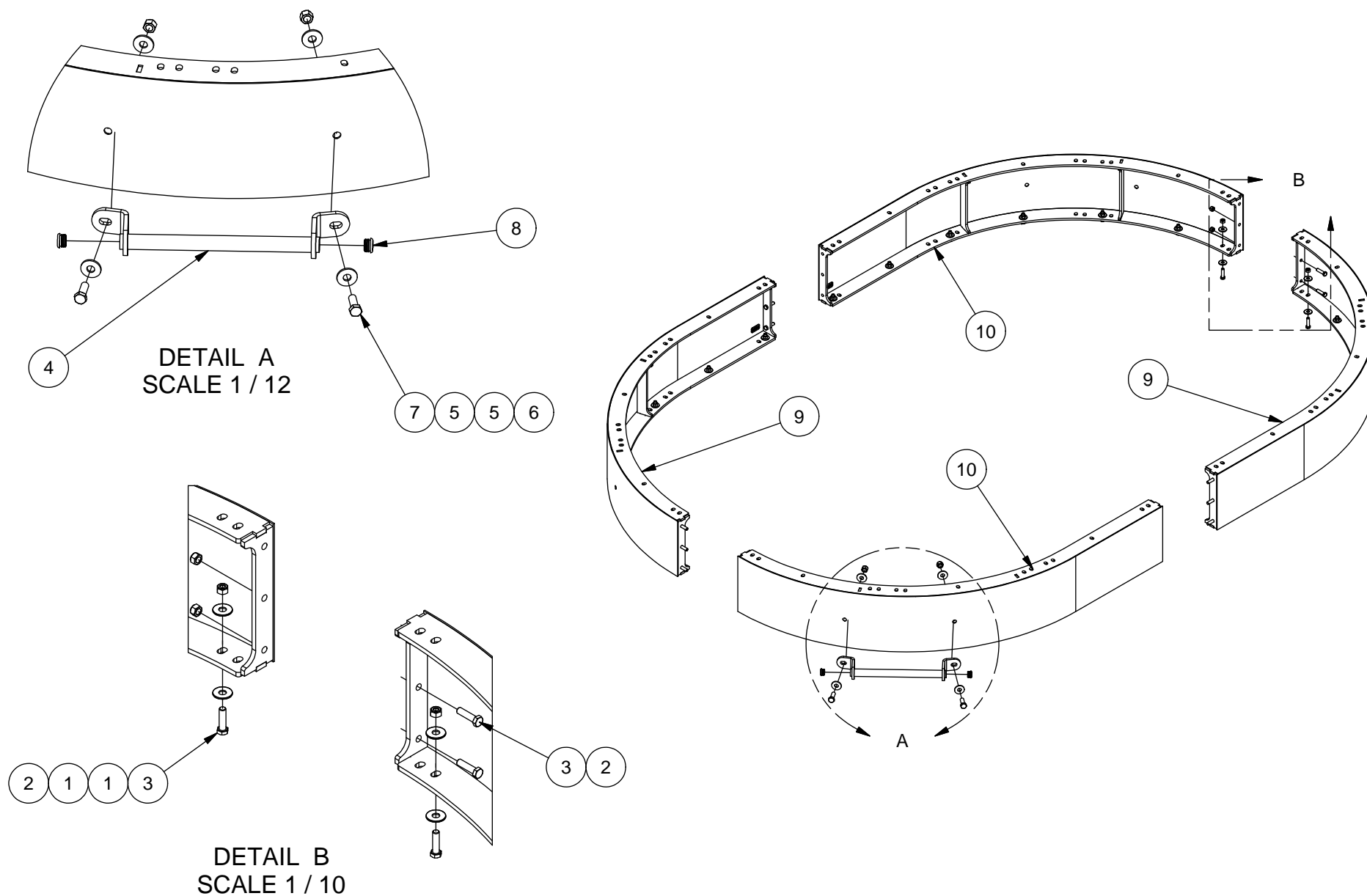


D1.1 - CAPACITY EXTENSION 6" / REHAUSSE 6"



ITEM	QT	PART/PIECE	ENGLISH DESCRIPTION	DESCRIPTION FRANCAISE	NOTE
1	56	502006-1	FLAT WASHER 1/2 Z	RONDELLE PLATE 1/2 Z	
2	36	506040	NYLON NUT M12 X 1.75	ECROU NYLON M12 X 1.75	
3	36	506102	HEX. BOLT M12 X 1.75 X 45mm CL8.8	BOULON HEX. M12 X 1.75 X 45mm CL8.8	
4	1	090-REH-BR	EXTENSION HANDLE	POIGNÉE DE REHAUSSE	
5	4	502008	FLAT WASHER 5/8 Z	RONDELLE PLATE 5/8 Z	
6	2	506037	NYLON NUT M16 X 2	ECROU NYLON M16 X 2	
7	2	506020	HEX. BOLT M16 X 2 X 45mm CL8.8	BOULON HEX. M16 X 2 X 45mm CL8.8	
8	2	481013	CAPUCHON	PLASTIC PLUG	
9	2	092-REH-BE	QUARTER SECTION RIGHT - EXTENSION 6"	QUART DE SECTION DROITE - REHAUSSE 6"	
10	2	092-REH-BF	QUARTER SECTION LEFT - EXTENSION 6"	QUART DE SECTION GAUCHE - REHAUSSE 6"	

D1.2 - CAPACITY EXTENSION 12" / REHAUSSE 12"

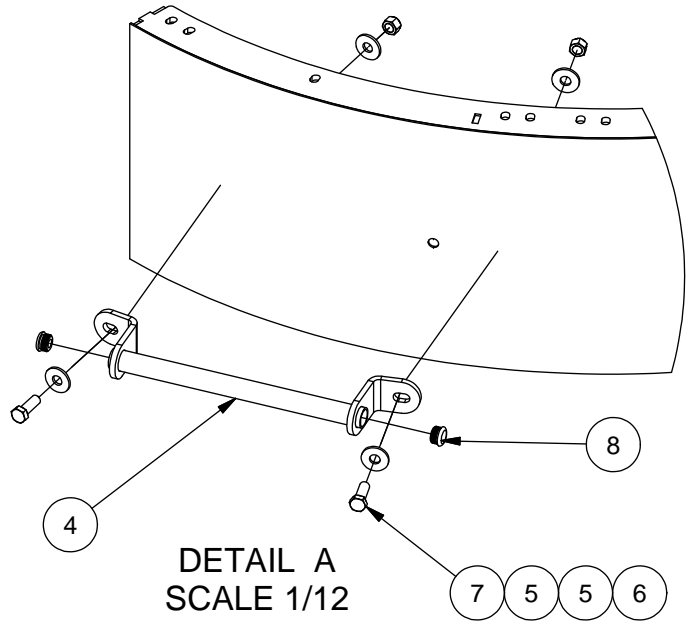


D1.2 - CAPACITY EXTENSION 12" / REHAUSSE 12"

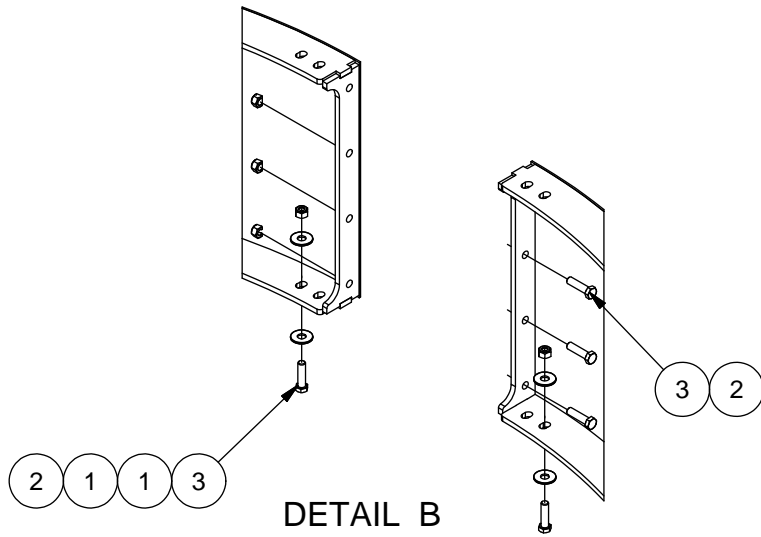


ITEM	QT	PART/PIECE	ENGLISH DESCRIPTION	DESCRIPTION FRANCAISE	NOTE
1	56	502006-1	FLAT WASHER 1/2 Z	RONDELLE PLATE 1/2 Z	
2	40	506040	NYLON NUT M12 X 1.75	ECROU NYLON M12 X 1.75	
3	40	506102	HEX. BOLT M12 X 1.75 X 45mm CL8.8	BOULON HEX. M12 X 1.75 X 45mm CL8.8	
4	1	090-REH-BR	EXTENSION HANDLE	POIGNÉE DE REHAUSSE	
5	4	502008	FLAT WASHER 5/8 Z	RONDELLE PLATE 5/8 Z	
6	2	506037	NYLON NUT M16 X 2	ECROU NYLON M16 X 2	
7	2	506020	HEX. BOLT M16 X 2 X 45mm CL8.8	BOULON HEX. M16 X 2 X 45mm CL8.8	
8	2	481013	CAPUCHON	PLASTIC PLUG	
9	2	092-REH-BB	QUARTER SECTION RIGHT - EXTENSION 12"	QUART DE SECTION DROITE - REHAUSSE 12"	
10	2	092-REH-BC	QUARTER SECTION LEFT - EXTENSION 12"	QUART DE SECTION GAUCHE - REHAUSSE 12"	

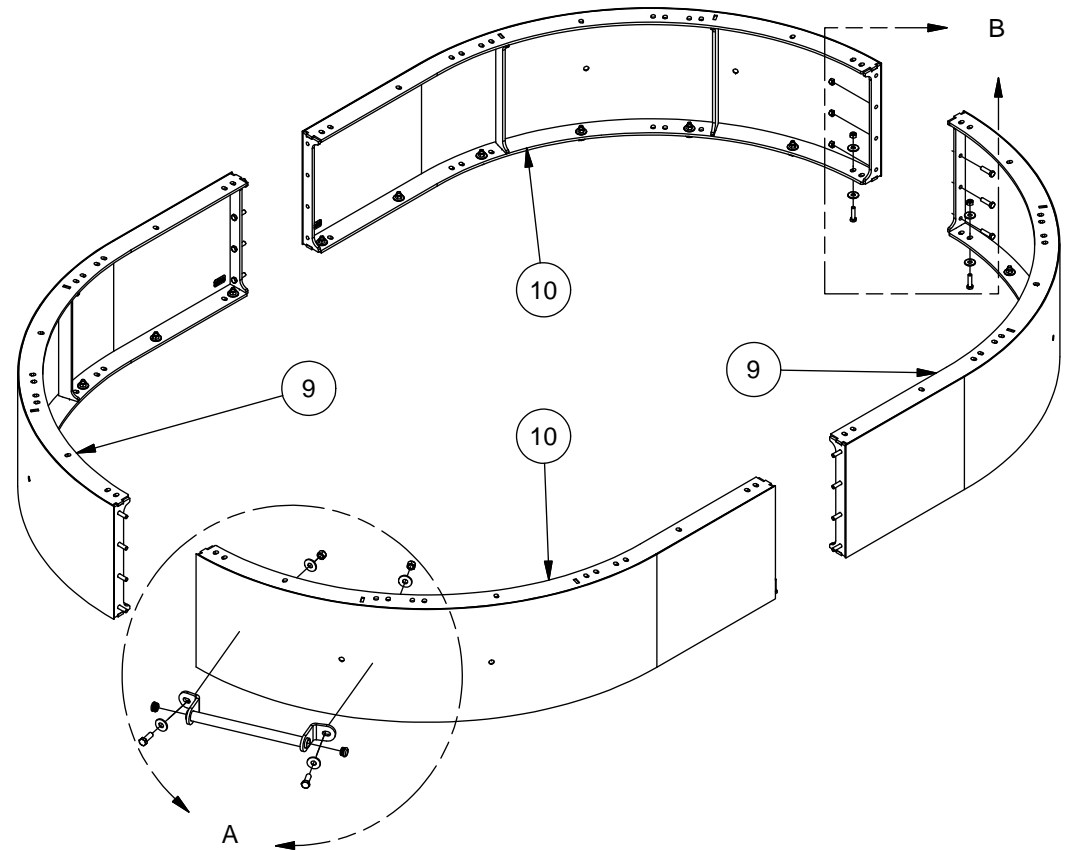
D1.3 - CAPACITY EXTENSION 18" / REHAUSSE 18"



DETAIL A
SCALE 1/12



DETAIL B
SCALE 1/12

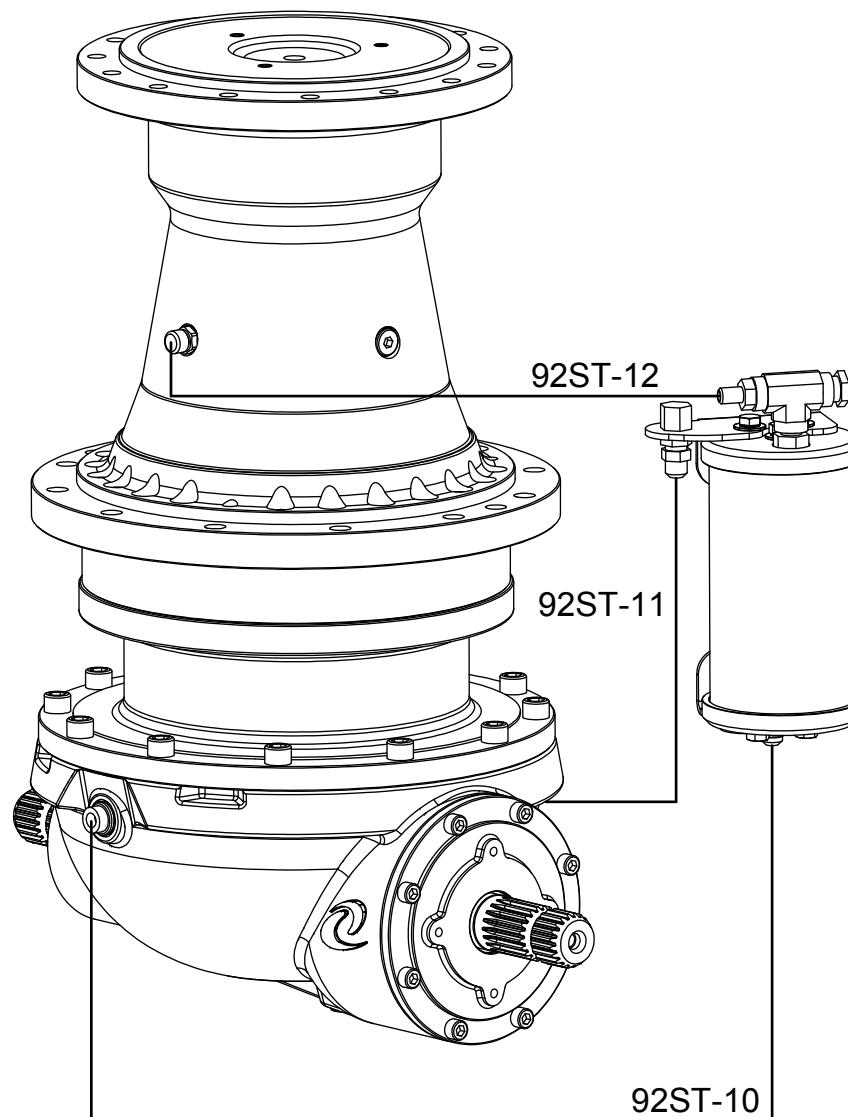


D1.3 - CAPACITY EXTENSION 18" / REHAUSSE 18"



ITEM	QT	PART/PIECE	ENGLISH DESCRIPTION	DESCRIPTION FRANCAISE	NOTE
1	56	502006-1	FLAT WASHER 1/2 Z	RONDELLE PLATE 1/2 Z	
2	44	506040	NYLON NUT M12 X 1.75	ECROU NYLON M12 X 1.75	
3	44	506102	HEX. BOLT M12 X 1.75 X 45mm CL8.8	BOULON HEX. M12 X 1.75 X 45mm CL8.8	
4	1	090-REH-BR	EXTENSION HANDLE	POIGNÉE DE REHAUSSE	
5	4	502008	FLAT WASHER 5/8 Z	RONDELLE PLATE 5/8 Z	
6	2	506037	NYLON NUT M16 X 2	ECROU NYLON M16 X 2	
7	2	506020	HEX. BOLT M16 X 2 X 45mm CL8.8	BOULON HEX. M16 X 2 X 45mm CL8.8	
8	2	481013	CAPUCHON	PLASTIC PLUG	
9	2	092-REH-BI	QUARTER SECTION RIGHT - EXTENSION 18"	QUART DE SECTION DROITE - REHAUSSE 18"	
10	2	092-REH-BH	QUARTER SECTION LEFT - EXTENSION 18"	QUART DE SECTION GAUCHE - REHAUSSE 18"	

E0 - TRANSMISSION DIAGRAM / DIAGRAMME DE TRANSMISSION



E0 - TRANSMISSION DIAGRAM / DIAGRAMME DE TRANSMISSION



HOSE LIST / LISTE DE BOYAUX		
QTY/QTÉ	PART/PIÈCE	DESCRIPTION
1	250158	92ST-10
1	250167	92ST-11
1	250176	92ST-12