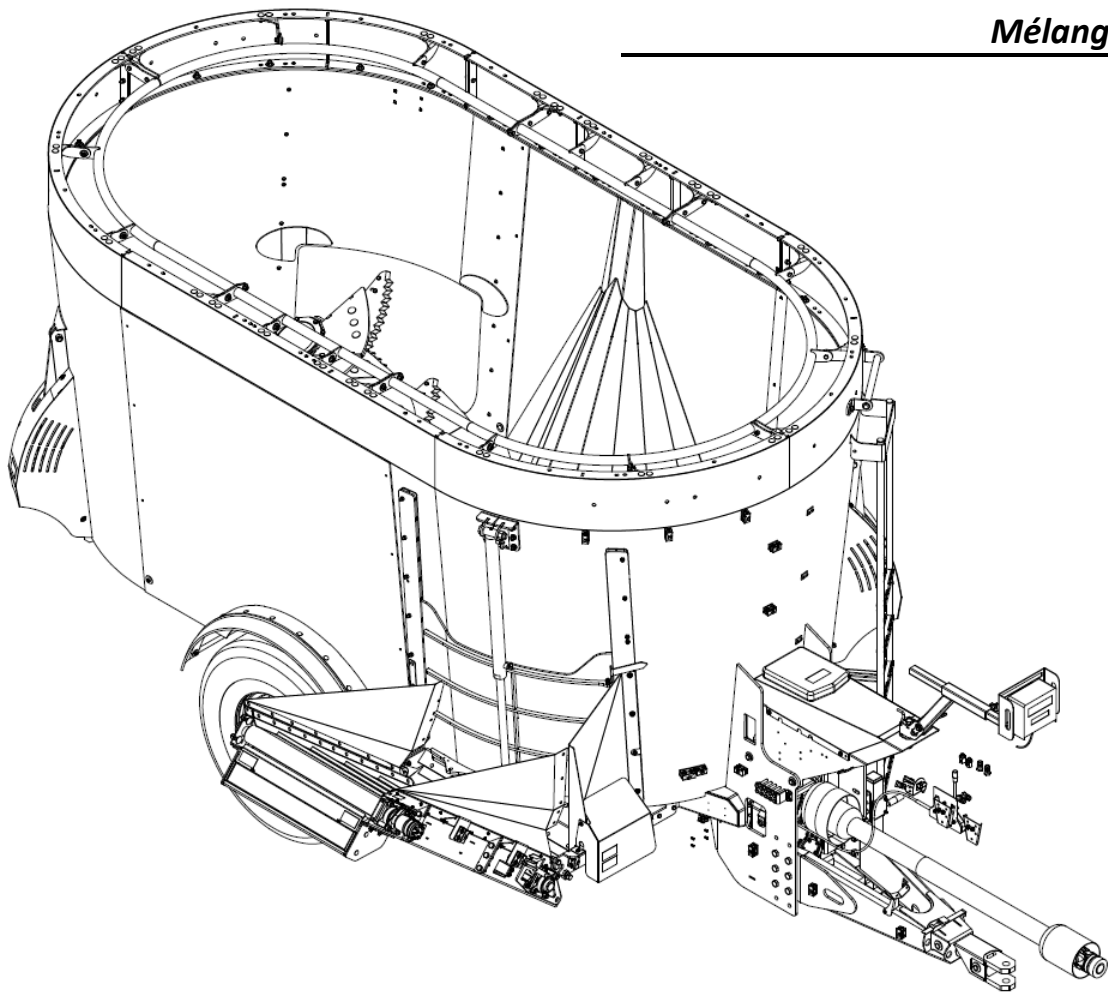


404664



**ANDERSON**

*Smart-mix A520ST*  
**Mixer**  
**Mélangeur**



*Parts Manual*  
*Livre de pièces*  
**2018**

## Content / Contenu

00 – GENERAL / GÉNÉRAL
01 – MIXING CHAMBER / CUVE
02 – TRANSMISSION GROUP / GROUPE TRANSMISSION
03 – NOSE / NEZ
04 – HITCH / TIMON
05 – RESTRICTOR BLADE / CONTRE-COUTEAU
06 – AUGER / VIS
07 – BUMPER / PARE-CHOC
08 – JACK / BÉQUILLE
09 – LADDER / ÉCHELLE
10 – TIRE / PNEU
11 – OIL TANK / RÉSERVOIR D’HUILE
12 – MUDGUARD / GARDE-BOUE
13 – STICKER LOCATION / EMBLACEMENT DES DÉCALQUES
A0.1 – HATCH / TRAPPE
A0.2 – REAR COVER / BOUCHON
B0.1 – DIRECT DRIVE / ENTRAÎNEMENT DIRECT
B0.2 – BI-SPEED DRIVE 540 RPM / ENTRAÎNEMENT BI-VITESSE 540 RPM
B0.3 – BI-SPEED DRIVE 1000 RPM / ENTRAÎNEMENT BI-VITESSE 1000 RPM
C0.1 – INCLINED CONVEYOR 3' (0.9M) / CONVOYEUR INCLINÉ 3' (0.9M)
C0.2 – INCLINED CONVEYOR 4' (1.2M) / CONVOYEUR INCLINÉ 4' (1.2M)
C0.3 – INCLINED CONVEYOR 5' (1.5M) / CONVOYEUR INCLINÉ 5' (1.5M)
C1 – MOUNTING KIT / KIT DE MONTAGE
C2 – INC. CONV. – MAGNETIC EXTRACTOR / EXTRACTEUR MAGNÉTIQUE
D0 – HAY RETENTION RING / ANNEAU ANTI-DÉBORDEMENT
D1.1 – CAPACITY EXTENSION 6" / REHAUSSE 6"
D1.2 – CAPACITY EXTENSION 12" / REHAUSSE 12"
D1.3 – CAPACITY EXTENSION 18" / REHAUSSE 18"
E0 – WEIGHT CONTROL DG500 / CONTRÔLE DE PESÉ DG500
E1 – WEIGHT REPEATER / RÉPÉTITEUR DE POIDS
E2 – ADDITIONAL OUTPUT / SORTIE ADDITIONNELLE
F0.1 – SIDE SLIDE / CHUTE DE CÔTÉ
F0.2 – MAGNETIC SIDE SLIDE / CHUTE DE CÔTÉ MAGNÉTIQUE
G1 – S.C. HYDRAULIC DIAGRAM / DIAGRAMME HYDRAULIQUE S.C.
G2 – DIRECT COMMAND DIAGRAM / DIAGRAMME COMMANDE DIRECTE
G3 – TRANSMISSION DIAGRAM / DIAGRAMME DE TRANSMISSION
H1 – S.C. ELECTRIC DIAGRAM / DIAGRAMME ÉLECTRIQUE S.C.
H2 – DG500 ELECTRIC DIAGRAM / DIAGRAMME ÉLECTRIQUE DG500
H3 – BATTERY BOX CONTENT / CONTENU DE LA BOÎTE À BATTERIE

Pour les commandes de pièces, utilisez le livre de pièces et trouvez l’item dont vous avez besoin et contacter votre revendeur ou contactez-nous directement à :

For any parts order, please use the parts manual to find the item you need and contact your dealer or contact us directly at:

ANDERSON GROUP

5125 de la Plaisance

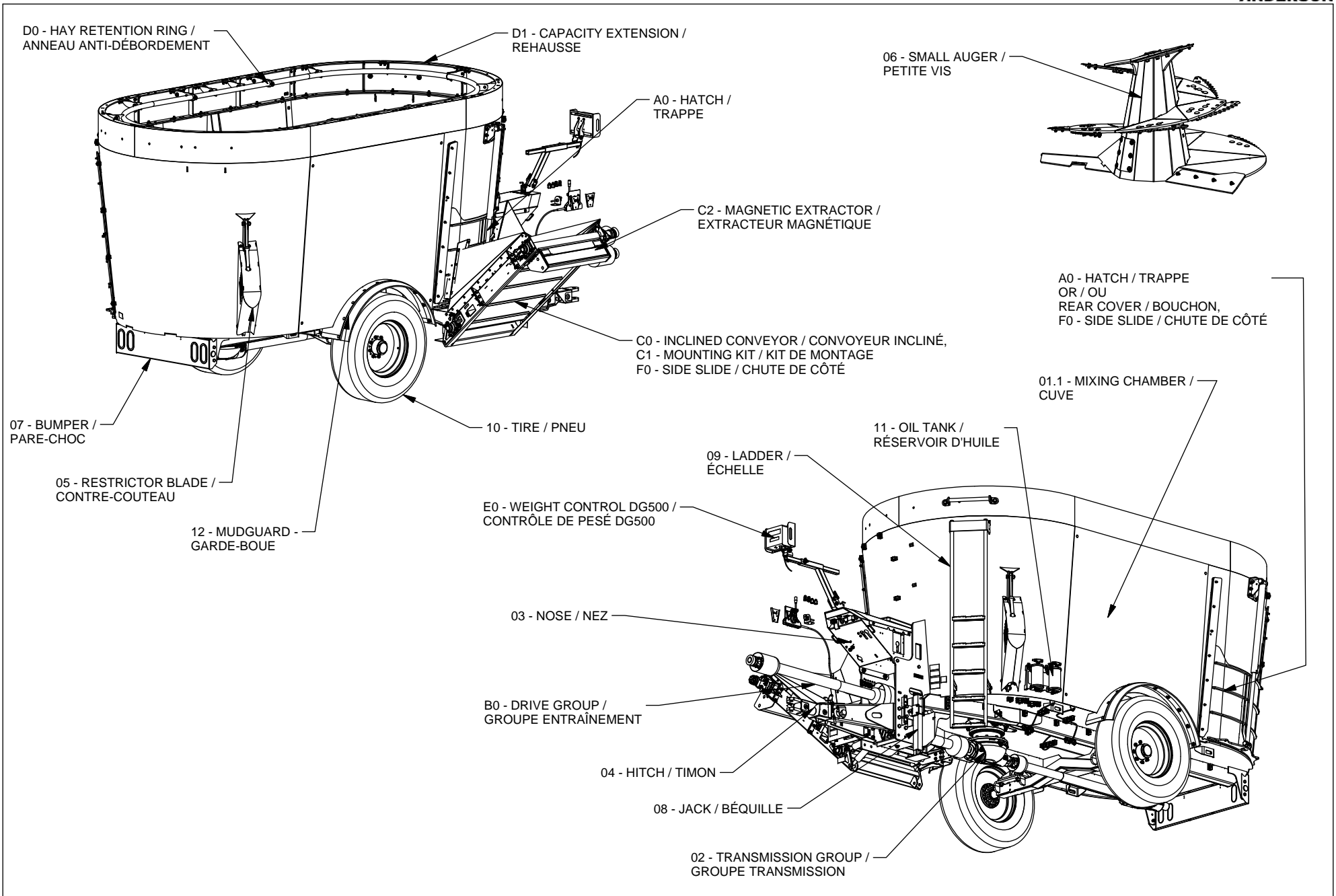
Chesterville (Québec)

CANADA G0P 1J0

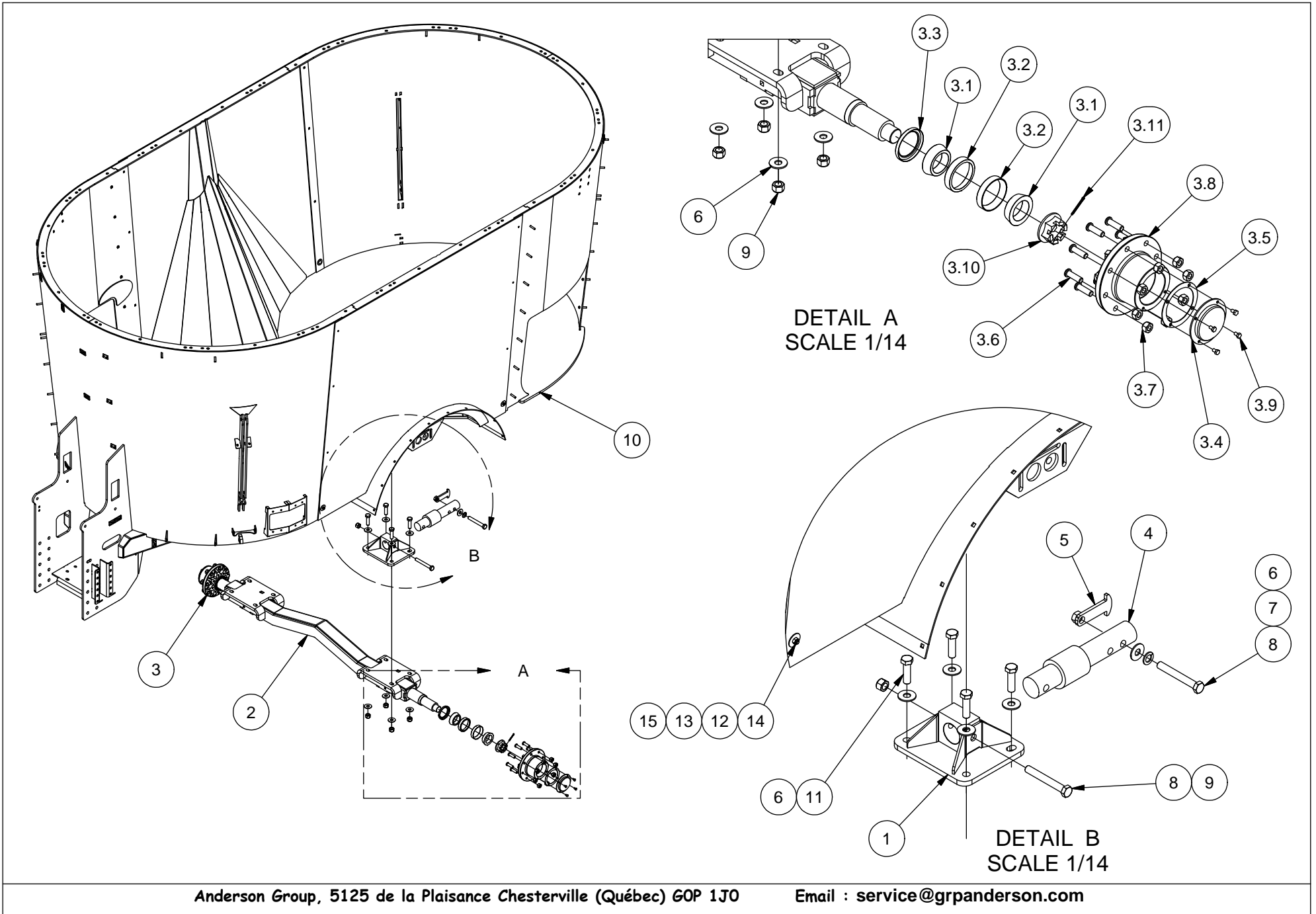
Fax : (819) 382-2643 Email : [service@grpanderson.com](mailto:service@grpanderson.com)

Visit our website: [www.grpanderson.com](http://www.grpanderson.com)

# 00 - GENERAL A520ST / GÉNÉRAL A520ST



# 01 - MIXING CHAMBER / CUVE

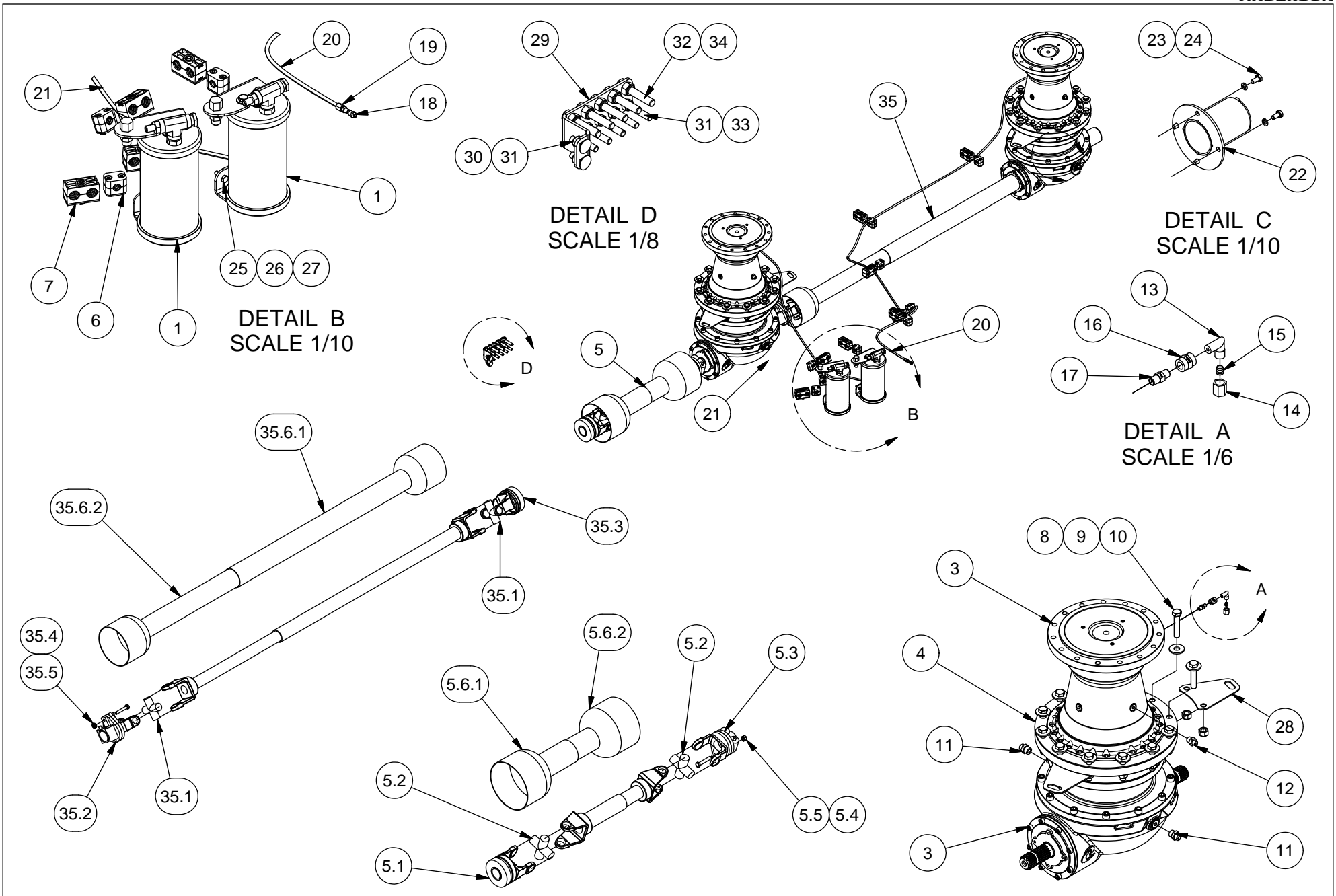


# 01 - MIXING CHAMBER / CUVE



ITEM	QT	PART/PIECE	ENGLISH DESCRIPTION	DESCRIPTION FRANCAISE	NOTE
1	2	091-FRM-AI	LOAD CELL BASE	BASE DE PESON	
2	1	091-TAN-AD	AXLE	ESSIEU	
3	2	481461	COMPLETE WHEEL AXLE	ESSIEU DE ROUE COMPLET	
3.1	2	303491	BEARING 28995 *	ROULEMENT 28995 *	
3.2	2	303492	BEARING CUP KOYO-28921 *	CAGE DE ROULEMENT KOYO-28921 *	
3.3	1	303490	RADIAL SHAFT SEAL 10000 *	JOINT RADIAL 10000 *	
3.4	1	481020	SEAL	BOUCHON	
3.5	1	303510	SEAL	JOINT	
3.6	8	481006	STUD DE HUB 5/8	GOUJON DE MOYEU 5/8	
3.7	8	501915	HEX WHEEL NUT 5/8-18	ÉCROU DE ROUE 5/8-18	
3.8	1	481406*	COMPLETE HUB	MOYEU COMPLET	
3.9	4	500040	HEX BOLT GR5 5/16-18 X 1/2	BOULON HEX GR5 5/16-18 X 1/2	
3.10	1	501133	HEX CASTLE NUT FLANGE 1 1/2-12	ÉCROU CHÂTEAU À EMBASE HEX GR5 1 1/2-12	
3.11	1	320002	COTTER PIN	GOUPILLE	
4	2	900700	MOBILE LOAD CELL 63.5-CE C+6.5 + ECP	MOBILE LOAD CELL 63.5-CE C+6.5 + ECP	
5	2	090-FRM-CE	LOAD CELL NUT	ÉCROU POUR PESON	
6	18	502009	FLAT WASHER 3/4 Z	RONDELLE PLATE 3/4 Z	
7	2	502055	LOCK WASHER 3/4	RONDELLE DE BLOCAGE 3/4	
8	4	506107	HEX BOLT M20 X 2,5 - 150 CL8.8 Z	BOULON HEX M20 X 2,5 - 150 CL8.8 Z	
9	10	506038	NYLON NUT M20 X 2.5	ECROU NYLON M20 X 2.5	
10	1	091-CUV-AP	MIXING CHAMBER FRAME	CHÂSSIS DE CUVE	
11	8	506128	HEX. BOLT M16 X 2.5 X 70mm CL8.8	BOULON HEX. M20 X 2.5 X 70mm CL8.8	
12	8	090-CUV-116	CARRIAGE FLAT WASHER	RONDELLE PLATE DE CARROSSERIE	
13	4	500705	CARRIAGE BOLT M10 X 1.50 X 30 CL4.6	BOULON CAROSSERIE M10 X 1.50 X 30 CL4.6	
14	4	506039	NYLON NUT M10 X 1.5	ECROU NYLON M10 X 1.5	
15	4	090-CUV-115	CARRIAGE SPACER	ESPACEUR DE CARROSSERIE	

# 02 - TRANSMISSION GROUP / GROUPE TRANSMISSION

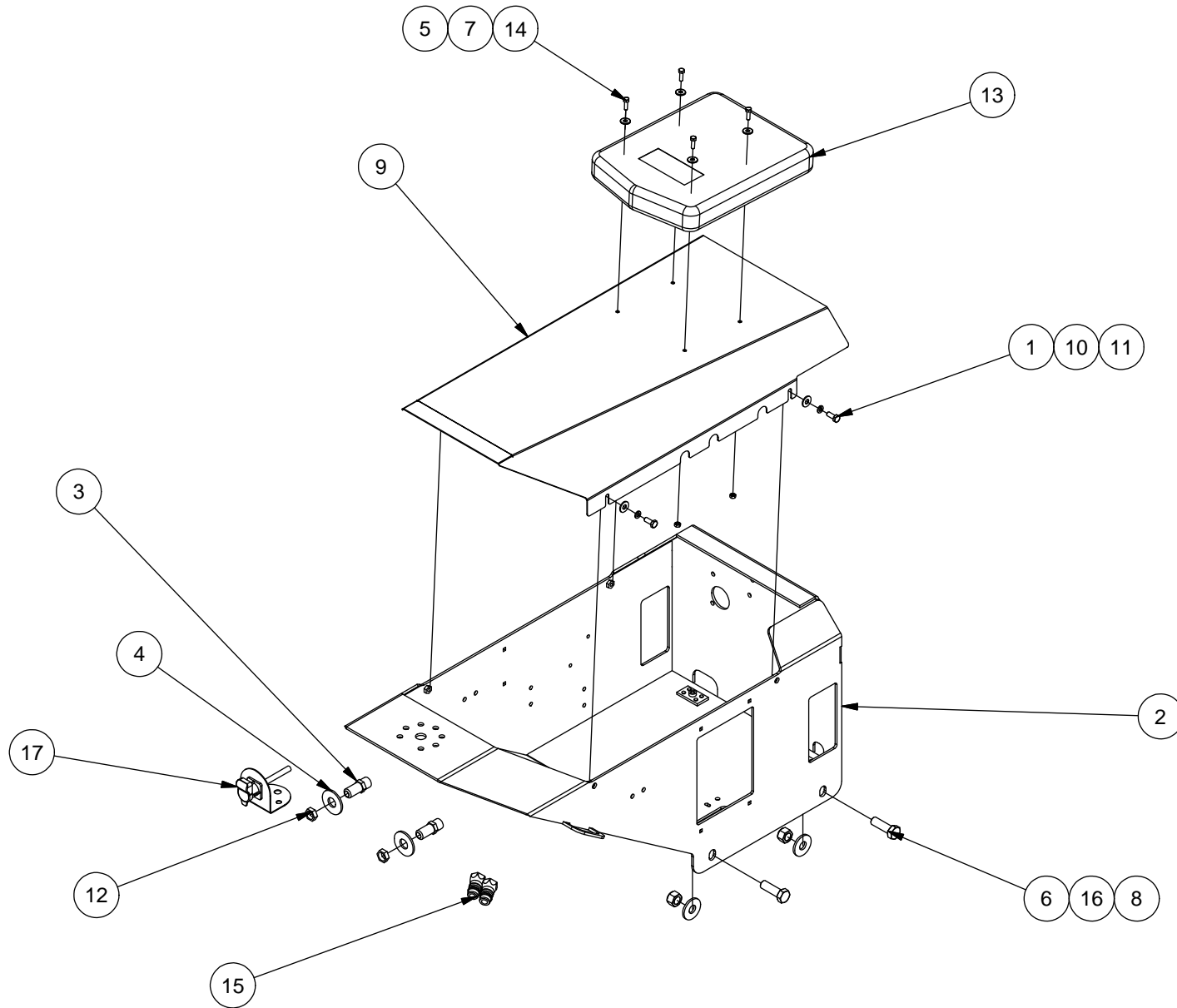


# 02 - TRANSMISSION GROUP / GROUPE TRANSMISSION



ITEM	QT	PART/PIECE	ENGLISH DESCRIPTION	DESCRIPTION FRANCAISE	NOTE
1	2	091-RES-AA	OIL TANK	RÉSERVOIR D'HUILE	
3	2	325286	GEARBOX PGA2002VM-13.4:1	BOITE ENGRENAGE PGA2002VM-13.4:1	
4	2	091-FRM-133	PLATE	PLAQUE	
5	1	900802	T80-044P028428-280075-GR./F	T80-044P028428-280075-GR./F	
5.1	1	327060	YOKE SC	MACHOIRE SC	141.028.428
5.2	2	325323	CROSS	CROISILLON	180.018.130
5.3	1	327064	YOKE SB	MACHOIRE SB	143.280.075
5.4	1	506139	HEX. BOLT M12 X 1.75 X 65mm CL10.9	BOULON HEX. M12 X 1.75 X 65mm CL10.9	
5.5	1	506040	NYLON NUT M12 X 1.75	ECROU NYLON M12 X 1.75	
5.6	1	327081	PTO GUARD T80-044P028428-280075	GARDE PTO T80-044P028428-280075	142.286.265
5.6.1	1		EXTERIOR GUARD	GARDE EXTÉRIEUR	142.281.171.9830
5.6.2	1		INTERIOR GUARD	GARDE INTÉRIEUR	142.287.007.9830
6	9	322615	16MM SINGLE HOSE SUPPORT (0.625")	SUPPORT DE BOYAU SIMPLE 16MM (0.625")	
7	9	470051	DOUBLE HOSE HOLDER 21.3mm (0.84")	SUPPORT BOYAU DOUBLE 21.3mm (0.84")	
8	24	506037	NYLON NUT M16 X 2	ECROU NYLON M16 X 2	
9	24	502008	FLAT WASHER 5/8 Z	RONDELLE PLATE 5/8 Z	
10	24	506112	HEX. BOLT M16 X 2 X 80mm CL8.8	BOULON HEX. M16 X 2 X 80mm CL8.8	
11	4	451373	82505-6-6 ADAP. MALE JIC/MALE BSPP	82505-6-6 ADAP. MALE JIC/MALE BSPP	
12	2	451359	82505-6-6 ADAP. MALE JIC/MALE BSPP	82505-6-6 ADAP. MALE JIC/MALE BSPP	
13	2	452617	TN94-06LNPT ELBOW 90-TUBE/MALE NPTF	TN94-06LNPT COUDE 90-TUBE/MALE NPTF	
14	2	452619	TN81-6L TUBE NUT	TN81-6L ECROU DE SERRAGE	
15	2	452618	TN88-6LS SLEEVE FOR FLARELESS TUBE END	TN88-6LS BAGUE SANS EVASEMENT	
16	2	450100	2 FNPT - 2 FNPT	2 FNPT - 2 FNPT	
17	2	450000	2 MNPT - 2 MNPT	2 MNPT - 2 MNPT	
18	2	322295	GREASE FITTING	GRAISSEUR	
19	2	451445	GREASE FITTING	ADAPTEUR DE GRAISSAGE	
20	1	454014	POLYAMIDE TUBING 6MM	TUBE NYLON 6MM	
21	1	454014	POLYAMIDE TUBING 6MM	TUBE NYLON 6MM	
22	1	090-GRD-AQ	TRANSMISSION GUARD	GARDE DE TRANSMISSION	
23	4	502046	LOCK WASHER 5/16 Z	RONDELLE DE BLOCAGE 5/16 Z	
24	4	506004-1	HEX. BOLT M8 X 1.25 X 16mm CL8.8	BOULON HEX. M8 X 1.25 X 16mm CL8.8	
25	8	506001	HEX. BOLT M8 X 1.25 X 25mm CL8.8	BOULON HEX. M8 X 1.25 X 25mm CL8.8	
26	8	506051	NYLON NUT M8 X 1.25	ECROU NYLON M8 X 1.25	
27	4	502014	FLAT WASHER 5/16 Z	RONDELLE PLATE 5/16 Z	
28	3	091-FRM-132	HOSE GUIDE	GUIDE DE BOYAU	
29	1	091-FRM-116	SHEAR BOLT SUPPORT	SUPPORT À BOULON DE CISAILLEMENT	
30	2	500705	CARRIAGE BOLT M10 X 1.50 X 30 CL4.6	BOULON CARROSSERIE M10 X 1.50 X 30 CL4.6	
31	2	506039	NYLON NUT M10 X 1.5	ECROU NYLON M10 X 1.5	
32	1	506139	HEX. BOLT M12 X 1.75 X 65mm CL10.9	BOULON HEX. M12 X 1.75 X 65mm CL10.9	ORDER WITH ITEM #34 OF SAME QTY COMMANDER AVEC ITEM #34 DE MÊME QTÉ
33	1	506065	HEX. BOLT M10 X 1.5 X 60mm CL8.8	BOULON HEX. M10 X 1.5 X 60mm CL8.8	ORDER WITH ITEM #31 OF SAME QTY COMMANDER AVEC ITEM #31 DE MÊME QTÉ
34	1	506040	NYLON NUT M12 X 1.75	ECROU NYLON M12 X 1.75	
35	1	325241	T60-121P026555-260004	T60-121P026555-260004	
35.1	2	325322	CROSS	CROISILLON	180.016.130
35.2	1	327062	YOKE SB	MACHOIRE SB	143.260.004
35.3	1	327061	YOKE SC	MACHOIRE SC	141.026.555
35.4	1	506065	HEX. BOLT M10 X 1.5 X 60 mm CL8.8	BOULON HEX. M10 X 1.5 X 60 mm CL8.8	
35.5	1	506039	NYLON NUT M10 X 1.5	ECROU NYLON M10 X 1.5	
35.6	1	327076	PTO GUARD T60-121P026555-260004	GARDE PTO T60-121P026555-260004	142.260.031
35.6.1	1		EXTERIOR GUARD	GARDE EXTÉRIEUR	142.261.156.9630
35.6.2	1		INTERIOR GUARD	GARDE INTÉRIEUR	142.261.213.9630

# 03 - NOSE / NEZ

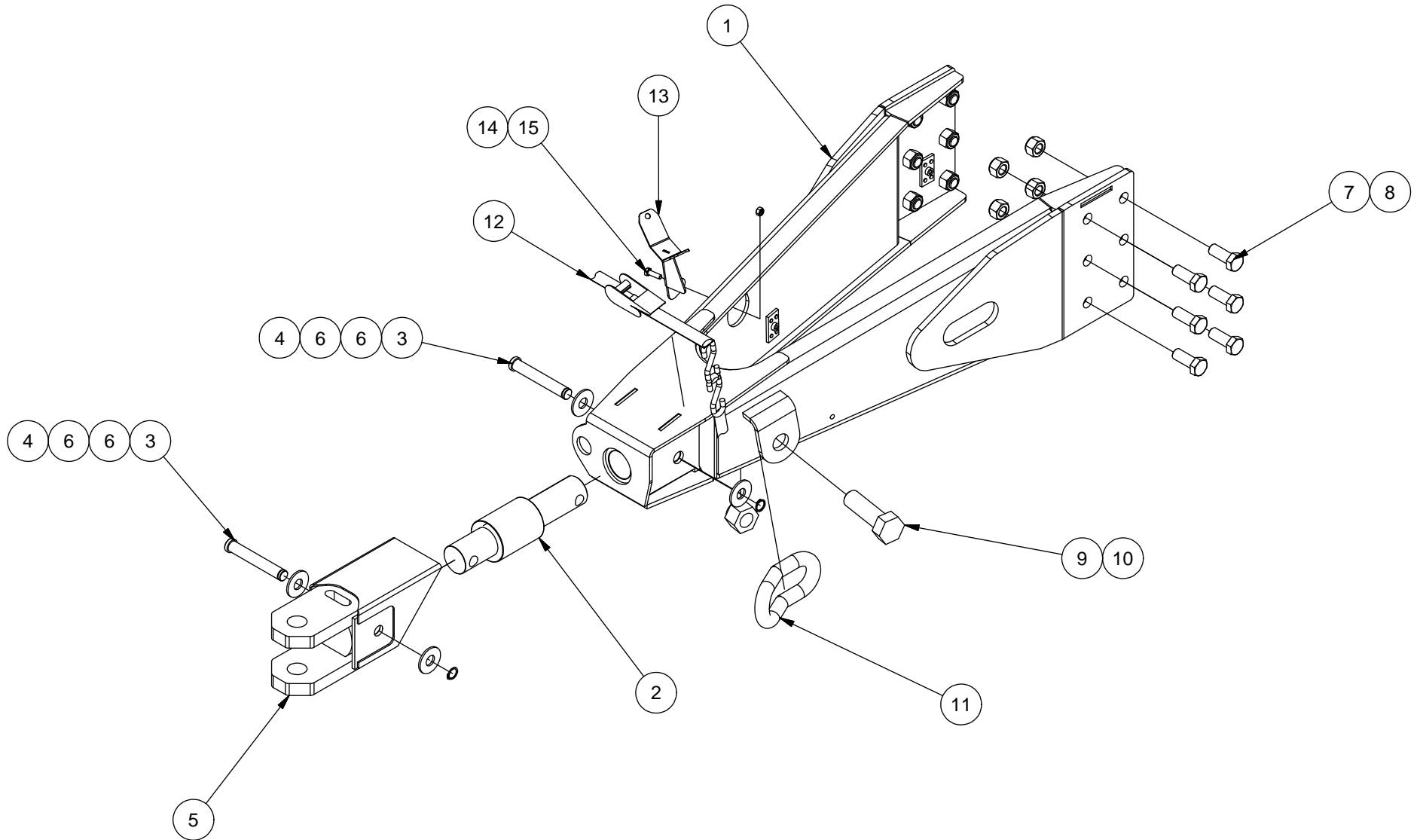


# 03 - NOSE / NEZ



ITEM	QT	PART/PIECE	ENGLISH DESCRIPTION	DESCRIPTION FRANCAISE	NOTE
1	4	506000	HEX. BOLT M8 X 1.25 X 20mm CL8.8	BOULON HEX. M8 X 1.25 X 20mm CL8.8	
2	1	091-HYD-AA	NOSE FRAME	CHÂSSIS DU NEZ	
3	2	451457	8 M.JIC - 8 M.NPT	8 M.JIC - 8 M.NPT	
4	2	502009	FLAT WASHER 3/4 Z	RONDELLE PLATE 3/4 Z	
5	4	506050	HEX NUT M6 X 1	ECROU NYLON M6 X 1	
6	4	506076	HEX. BOLT M16 X 2 X 50mm CL8.8	BOULON HEX. M16 X 2 X 50mm CL8.8	
7	4	502002	FLAT WASHER 1/4 Z	RONDELLE PLATE 1/4 Z	
8	4	506037	NYLON NUT M16 X 2	ECROU NYLON M16 X 2	
9	1	091-GRD-034	NOSE CAP	COUVERCLE DU NEZ	
10	4	502046	LOCK WASHER 5/16 Z	RONDELLE DE BLOCAGE 5/16 Z	
11	4	502014	FLAT WASHER 5/16 Z	RONDELLE PLATE 5/16 Z	
12	2	450899	BH NUT 8	BH NUT 8	
13	1	325109-1	MANUAL CASE	BOITIER DU MANUEL	
14	4	506124	HEX. BOLT M6 X 1 X 20mm CL8.8	BOULON HEX. M6 X 1 X 20mm CL8.8	
15	2	452000	HYDRAULIC FITTING	ADAPTEUR HYDRAULIQUE	
16	6	502008	FLAT WASHER 5/8 Z	RONDELLE PLATE 5/8 Z	
17	1	240142	POWER SUPPLY 25 amp	PRISE DE COURANT 25 amp	

# 04 - HITCH / TIMON

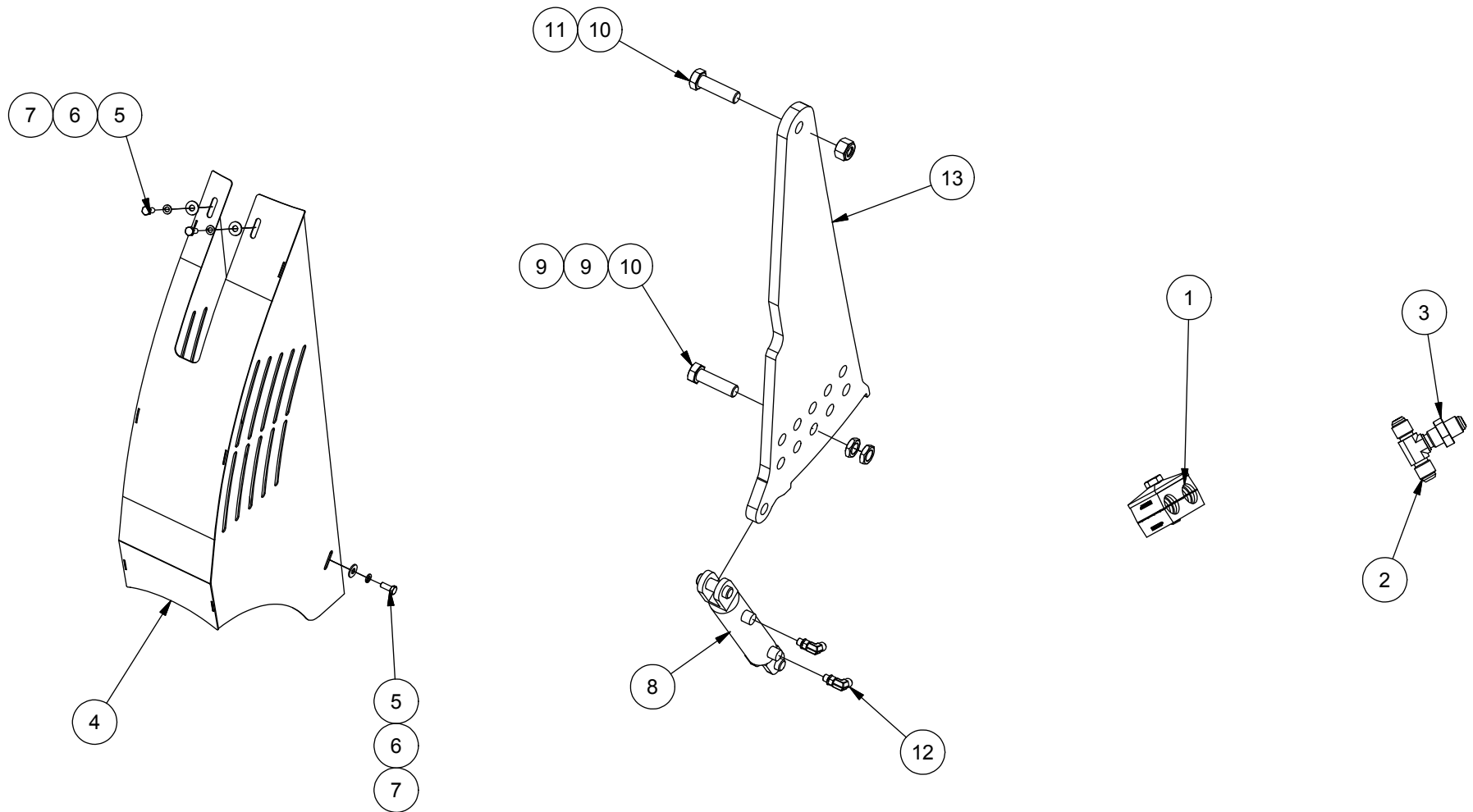


# 04 - HITCH / TIMON



ITEM	QT	PART/PIECE	ENGLISH DESCRIPTION	DESCRIPTION FRANCAISE	NOTE
1	1	091-FRM-AP	HITCH FRAME	CHÂSSIS DU TIMON	
2	1	900699	MOBILE LOAD CELL 54-CD	CELLULE DE PESAGE MOBILE 54-CD	
3	2	900784	LOCKING PIN Ø20MM	GOUJON DE BLOCAGE Ø20MM	
4	2	320133	SNAP RING EXT 20MM	BAGUE DE RETENUE EXT 20MM	
5	1	091-FRM-AL	BOLTED DRAW BAR	MAIN DE REMORQUAGE	
6	4	502009	FLAT WASHER 3/4 Z	RONDELLE PLATE 3/4 Z	
7	12	506080	HEX. BOLT M16 X 2.5 X 50mm CL8.8	BOULON HEX. M20 X 2.5 X 50mm CL8.8	
8	12	506038	NYLON NUT M20 X 2.5	ECROU NYLON M20 X 2.5	
9	1	500351	HEX. BOLT 1 1/4 X 4 - NC GR.8	BOULON HEX. 1 1/4 X 4 - NC GR.8	
10	1	501078	HEX NYLON LOCKNUT GR5 1 1/4-7 Z	ÉCROU NYLON IND HEX GR5 1 1/4-7 Z	
11	1	302021	SAFETY CHAIN	CHAÎNE DE SÉCURITÉ	
12	1	322640	RATCHET STRAP	COURROIE DE TRANSPORT À CLIQUET	
13	1	092-CUV-AG	PTO SUPPORT	SUPPORT DE PTO	
14	1	506051	NYLON NUT M8 X 1.25	ECROU NYLON M8 X 1.25	
15	1	506001	HEX. BOLT M8 X 1.25 X 25mm CL8.8	BOULON HEX. M8 X 1.25 X 25mm CL8.8	

# 05 - RESTRICTOR BLADE / CONTRE-COUTEAU

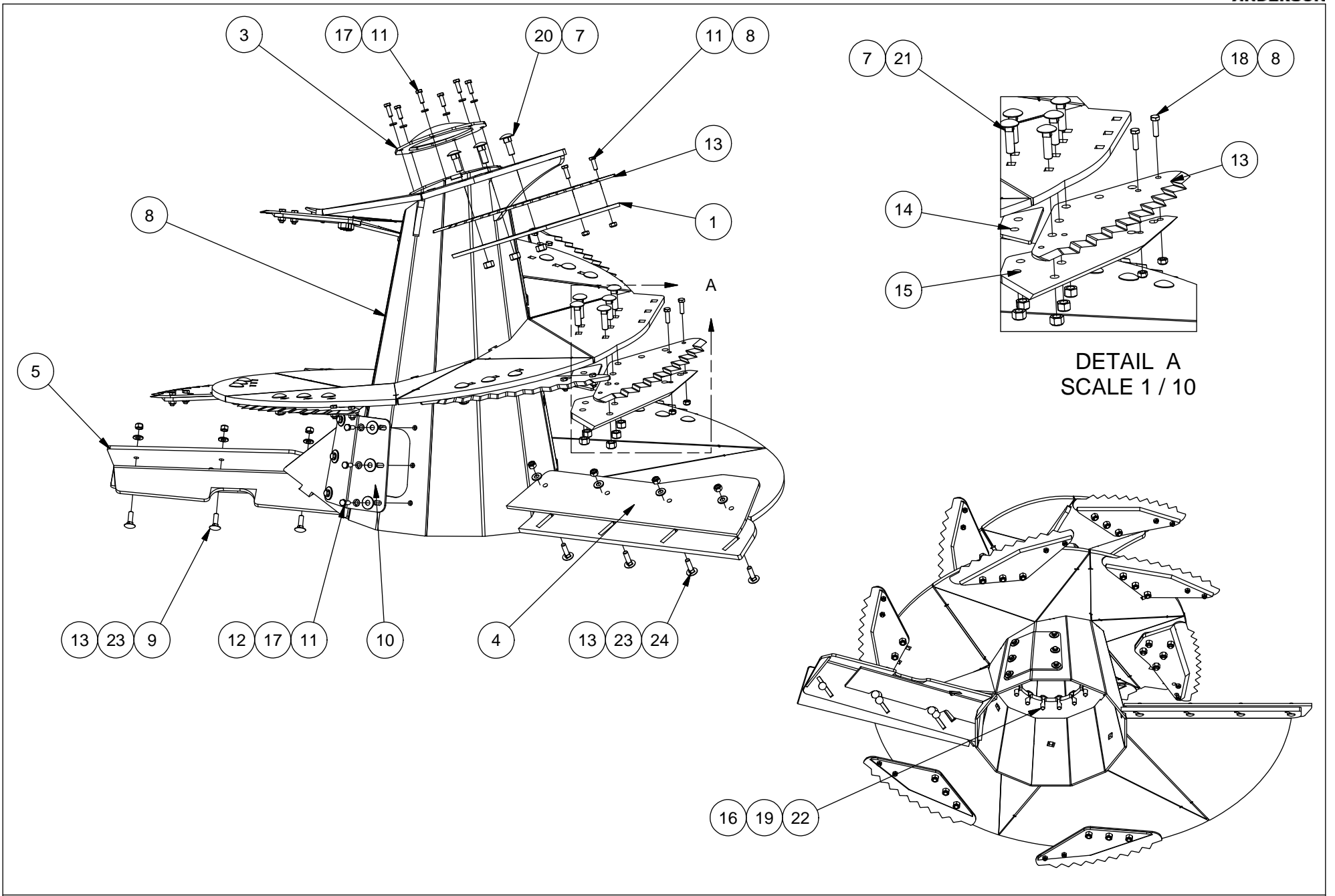


# 05 - RESTRICTOR BLADE / CONTRE-COUTEAU



ITEM	QT	PART/PIECE	ENGLISH DESCRIPTION	DESCRIPTION FRANCAISE	NOTE
1	11	320009-3	PIPE CLAMP	SUPPORT BOYAU	
2	2	450858	6 M.JIC - 6 M.JIC	6 M.JIC - 6 M.JIC	
3	2	450897	BH NUT 6	BH NUT 6	
4	2	091-GRD-AL	RESTRICTOR BLADE GUARD	GARDE DU CONTRE-COUTEAU	
5	8	506000	HEX. BOLT M8 X 1.25 X 20mm CL8.8	BOULON HEX. M8 X 1.25 X 20mm CL8.8	
6	8	502046	LOCK WASHER 5/16 Z	RONDELLE DE BLOCAGE 5/16 Z	
7	8	502014	FLAT WASHER 5/16 Z	RONDELLE PLATE 5/16 Z	
8	2	467357	CYLINDER CL 1505-S	CYLINDRE CL1505-S	
9	4	501143	JAM NUT M20 X 2.5	ÉCROU A BLOCAGE M20 X 2.5	
10	4	506128	HEX. BOLT M16 X 2.5 X 70mm CL8.8	BOULON HEX. M20 X 2.5 X 70mm CL8.8	
11	2	506038	NYLON NUT M20 X 2.5	ECROU NYLON M20 X 2.5	
12	4	451258	6 M.JIC - 4 M.ORB 90°	6 M.JIC - 4 M.ORB 90°	
13	2	090-CUV-039	ADJUSTABLE RESTRICTOR BLADE	CONTRE-COUTEAU AJUSTABLE	

# 06 - SMALL AUGER / PETITE VIS

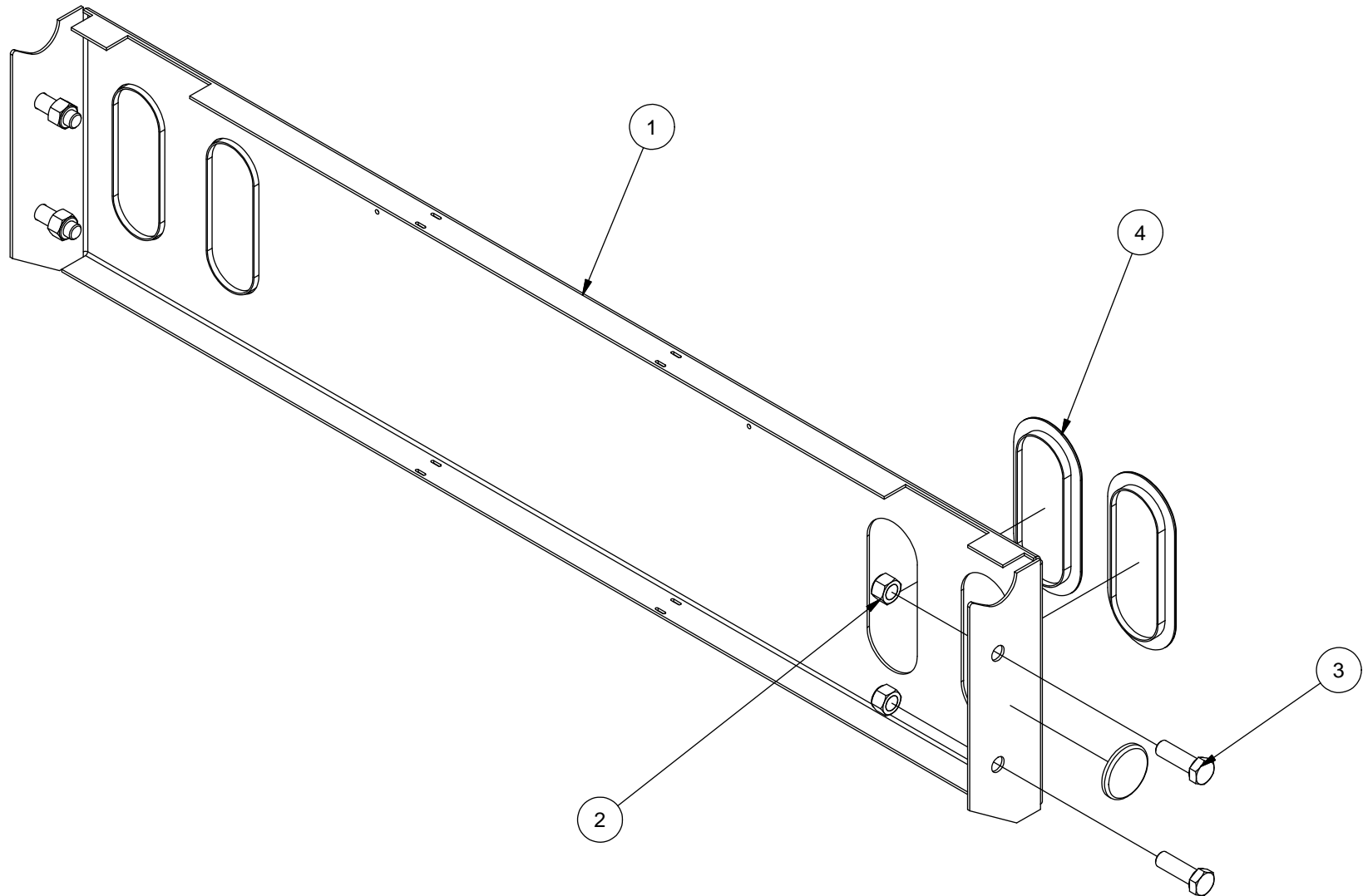


# 06 - SMALL AUGER / PETITE VIS



ITEM	QT	PART/PIECE	ENGLISH DESCRIPTION	DESCRIPTION FRANCAISE	NOTE
4	1	091-VIS-019	HELICAL SCRAPER	RACLOIR D'HÉLICE	
5	1	091-VIS-021	SECOND SCRAPER	RACLOIR SECONDAIRE	
8	1	091-VIS-AC	SMALL AUGER	PETITE VIS	
3	1	090-VIS-AJ	AUGER CAP	CAP DE VIS	
13	10	243065	REVERSIBLE KNIFE	COUTEAU RÉVERSIBLE	
1	9	090-VIS-056	KNIFE PROTECTOR	PROTECTEUR DE COUTEAU	
7	32	506037	NYLON NUT M16 X 2	ECROU NYLON M16 X 2	
8	20	506039	NYLON NUT M10 X 1.5	ECROU NYLON M10 X 1.5	
9	3	507135	CARRIAGE BOLT M12 X 1.75 X 40 CL8.8	BOULON CAROSSERIE M12 X 1.75 X 40 CL8.8	
10	1	090-VIS-100	AUGER SIDE DOOR	PORTE LATÉRALE DE VIS	
11	30	506009-2	HEX. BOLT M10 X 1.5 X 30mm CL8.8	BOULON HEX. M10 X 1.5 X 30mm CL8.8	
12	6	502006-1	FLAT WASHER 1/2 Z	RONDELLE PLATE 1/2 Z	
13	7	506040	NYLON NUT M12 X 1.75	ECROU NYLON M12 X 1.75	
14	1	091-VIS-035	KNIFE EXTENSION	EXTENSION DE COUTEAU	
15	1	091-VIS-036	OFFSET KNIFE PROTECTOR	PROTECTEUR DE COUTEAU DÉPORTÉ	
16	15	502049	LOCK WASHER 5/8	RONDELLE DE BLOCAGE 5/8	
17	12	502047	LOCK WASHER 7/16	RONDELLE DE BLOCAGE 7/16	
18	2	506009-3	HEX. BOLT M10 X 1.5 X 35mm CL8.8	BOULON HEX. M10 X 1.5 X 35mm CL8.8	
19	15	502008	FLAT WASHER 5/8 Z	RONDELLE PLATE 5/8 Z	
20	27	506154	CARRIAGE BOLT M16 X 2 X 50 CL8.8	CBZ M16 - 2.00 X 50MM CL8.8	
21	5	506153	CARRIAGE BOLT M16 X 2 X 60 CL8.8	BOULON CAROSSERIE M16 X 2 X 60 CL8.8	
22	15	506076	HEX. BOLT M16 X 2 X 50mm CL8.8	BOULON HEX. M16 X 2 X 50mm CL8.8	
23	7	502006	FLAT WASHER 1/2 Z-SAE	RONDELLE PLATE 1/2 Z-SAE	
24	4	500702	CARRIAGE BOLT M12 X 1.75 X 40 CL8.8	BOULON CAROSSERIE M12 X 1.75 X 40 CL8.8	

# 07 - BUMPER / PARE-CHOC

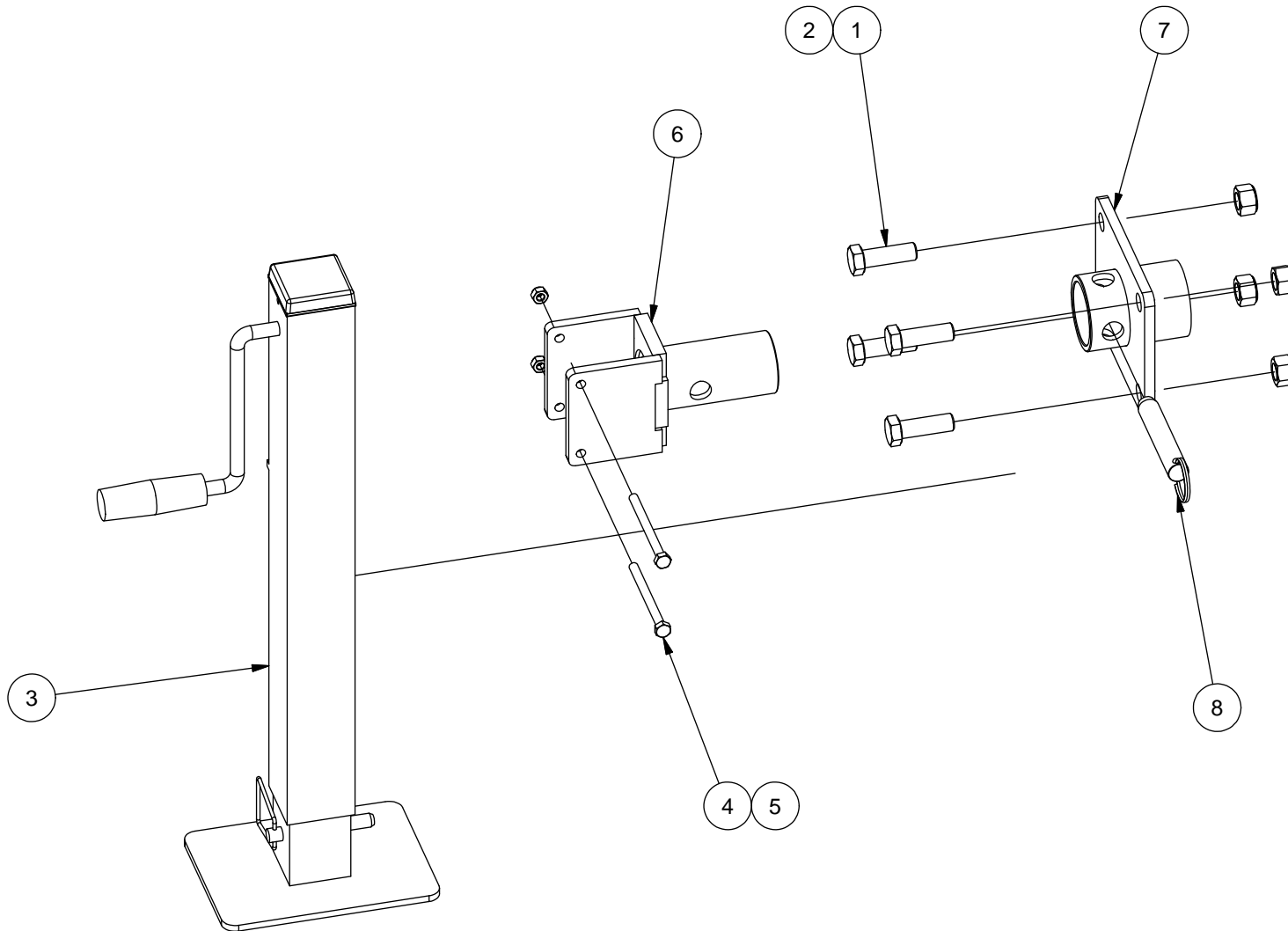


# 07 - BUMPER / PARE-CHOC



ITEM	QT	PART/PIECE	ENGLISH DESCRIPTION	DESCRIPTION FRANCAISE	NOTE
1	1	090-FRM-215	BUMPER	PARE-CHOC	
2	4	506037	NYLON NUT M16 X 2	ECROU NYLON M16 X 2	
3	4	506076	HEX. BOLT M16 X 2 X 50mm CL8.8	BOULON HEX. M16 X 2 X 50mm CL8.8	
4	1	319850	ROAD LIGHTS	LUMIERES DE ROUTE	
8	2	900563	REFLECTOR	RÉFLECTEUR	

# 08 - MANUAL JACK / BÉQUILLE MANUELLE

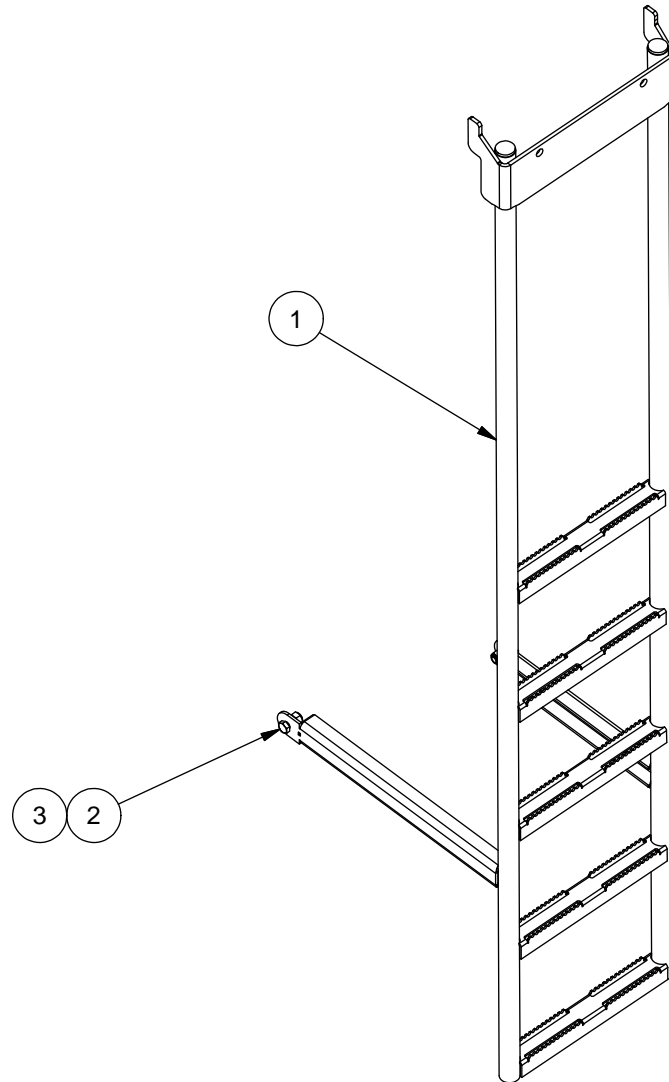


# 08 - MANUAL JACK / BÉQUILLE MANUELLE



ITEM	QT	PART/PIECE	ENGLISH DESCRIPTION	DESCRIPTION FRANCAISE	NOTE
1	4	506076	HEX. BOLT M16 X 2 X 50mm CL8.8	BOULON HEX. M16 X 2 X 50mm CL8.8	
2	4	506037	NYLON NUT M16 X 2	ECROU NYLON M16 X 2	
3	1	233460	JACK	BÉQUILLE	
4	2	501140	HEX. BOLT M8 X 1.25 X 100mm CL8.8	BOULON HEX. M8 X 1.25 X 100mm CL8.8	
5	2	506051	NYLON NUT M8 X 1.25	ECROU NYLON M8 X 1.25	
6	1	091-FRM-BG	JACK SWIVEL	PIVOT DE BÉQUILLE	
7	1	091-FRM-BD	JACK SUPPORT	SUPPORT DE BÉQUILLE	
8	1	320167	QR HITCH PIN 3/4 X 3-1/16	GOUPILLE D'ATTELAGE QR 3/4 X 3-1/16	

# 09 - LADDER / ÉCHELLE

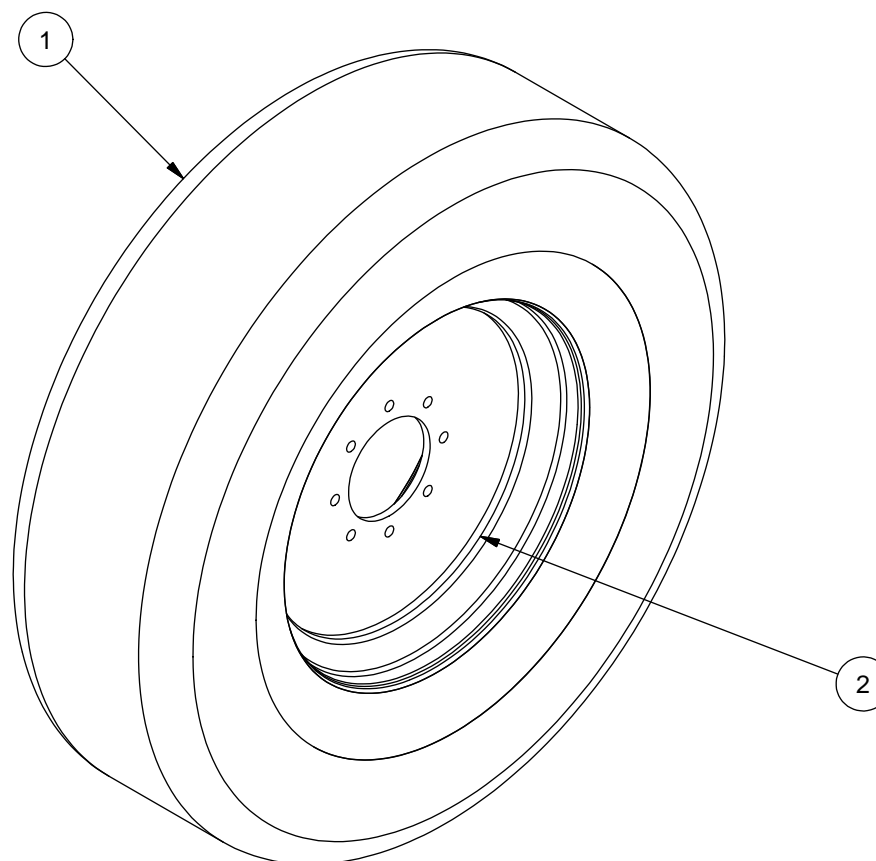


# 09 - LADDER / ÉCHELLE



ITEM	QT	PART/PIECE	ENGLISH DESCRIPTION	DESCRIPTION FRANCAISE	NOTE
1	1	090-ECH-AA	LADDER	ÉCHELLE	
2	2	506008-2	HEX. BOLT M12 X 1.75 X 30mm CL8.8	BOULON HEX. M12 X 1.75 X 30mm CL8.8	
3	2	506040	NYLON NUT M12 X 1.75	ECROU NYLON M12 X 1.75	

# 10 - ASS. TIRE / ASS. PNEU

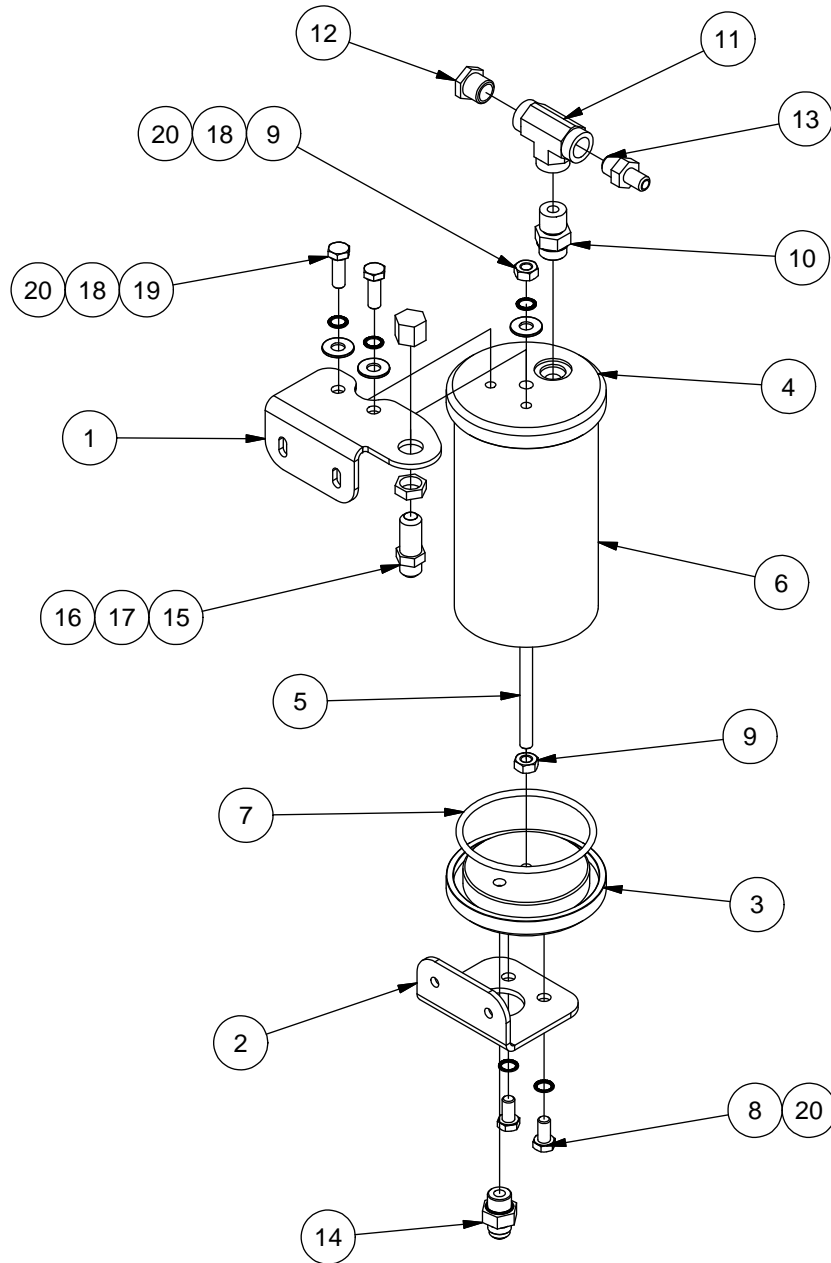


# 10 - ASS. TIRE / ASS. PNEU



ITEM	QT	PART/PIECE	ENGLISH DESCRIPTION	DESCRIPTION FRANCAISE	NOTE
1	1	481529	TIRE 315-80R22.5L	PNEU 315-80R22.5L	
2	1	481529	RIM	JANTE	

# 11 - OIL TANK / RÉSERVOIR D'HUILE

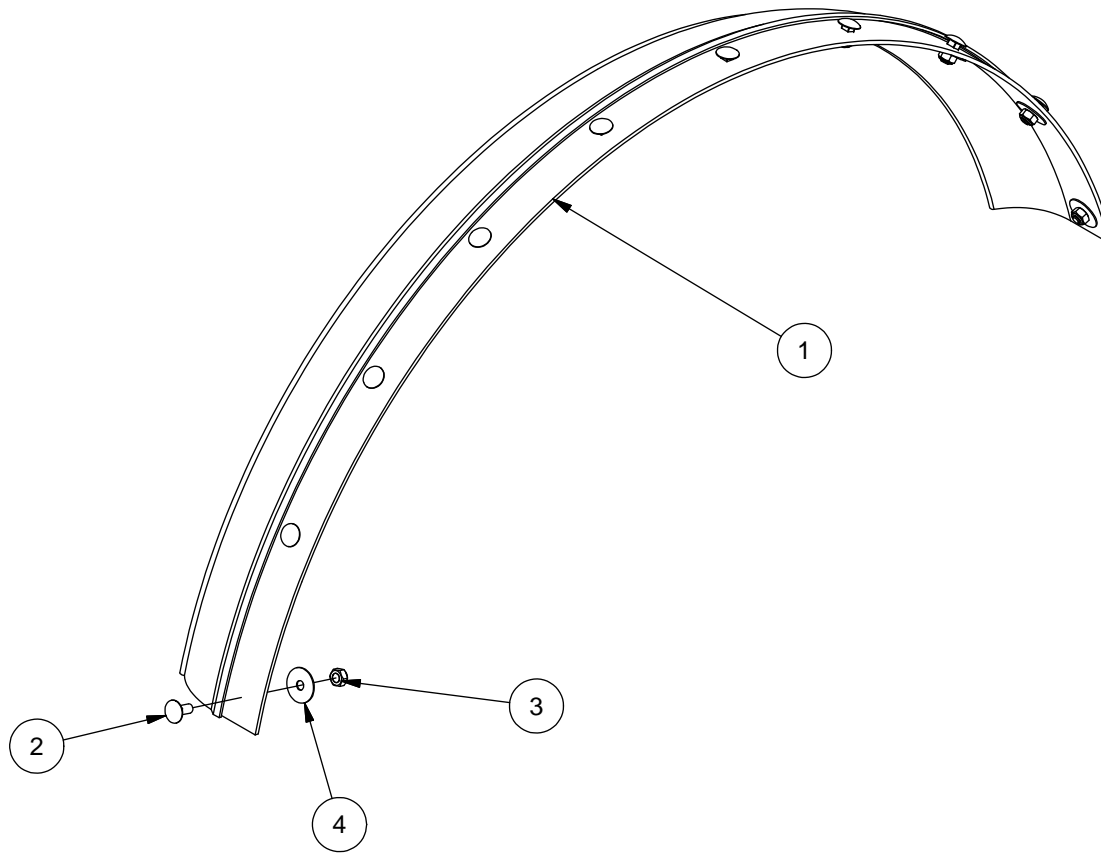


# 11 - OIL TANK / RÉSERVOIR D'HUILE



ITEM	QT	PART/PIECE	ENGLISH DESCRIPTION	DESCRIPTION FRANCAISE	NOTE
1	1	090-CUV-040	OIL TANK SUPPORT	SUPPORT DE RÉSERVOIR D'HUILE	
2	1	090-CUV-041	OIL TANK SUPPORT	SUPPORT DE RÉSERVOIR D'HUILE	
3	1	250033	BOTTOM CAP	COUVERCLE DU BAS	
4	1	250034	TOP CAP	COUVERCLE DU HAUT	
5	1	503044	THREADED ROD ZINC	TIGE FILETÉ ZINC	
6	1	209634	PVC PIPE	TUYAU DE PVC	
7	2	467767	OIL-RESISTANT O-RING	JOINT TORIQUE RÉSISTANT À L'HUILE	
8	2	506009	HEX. BOLT M10 X 1.5 X 20mm CL8.8	BOULON HEX. M10 X 1.5 X 20mm CL8.8	
9	2	501135	HEX NUT M10 X 1.5 CL8 Z	ÉCROU HEX M10 X 1.5 CL8 Z	
10	1	451095	8 M.ORB -8 M.NPT	8 M.ORB -8 M.NPT	
11	1	450243	8 F.NPT	8 F.NPT	
12	1	470993	HYDRAULIC FITTING	ADAPTEUR HYDRAULIQUE	
13	1	450543	HYDRAULIC FITTING	ADAPTEUR HYDRAULIQUE	
14	1	451178	8 M.JIC - 8 M.ORB	8 M.JIC - 8 M.ORB	
15	1	450659	6 M.JIC - 6 M.JIC LONG	6 M.JIC - 6 M.JIC LONG	
16	1	450505	HYDRAULIC FITTING	ADAPTEUR HYDRAULIQUE	
17	1	450899	BH NUT 8	BH NUT 8	
18	3	502004	FLAT WASHER 3/8 Z	RONDELLE PLATE 3/8 Z	
19	2	506009-2	HEX. BOLT M10 X 1.5 X 30mm CL8.8	BOULON HEX. M10 X 1.5 X 30mm CL8.8	
20	5	502039-1	BELLEVILLE LOCKWASHER M11 7/16	RONDELLE RESSORT BELLEVILLE M11 7/16	

# 12 - MUDGUARD / GARDE-BOUE



# 12 - MUDGUARD / GARDE-BOUE



**ANDERSON**

ITEM	QT	PART/PIECE	ENGLISH DESCRIPTION	DESCRIPTION FRANCAISE	NOTE
1	1	325159	CONTOUR AILE CAOUTCHOUC 69-3/8"	CONTOUR AILE CAOUTCHOUC 69-3/8"	
2	10	500700	CARRIAGE BOLT M10 X 1.50 X 25 CL4.6	BOULON CAROSSERIE M10 X 1.50 X 25 CL4.6	
3	10	506039	NYLON NUT M10 X 1.5	ECROU NYLON M10 X 1.5	
4	10	502004-1	WASHER	RONDELLE	

# 13.1 - STICKER LOCATION / EMBLACEMENT DES DÉCALQUES

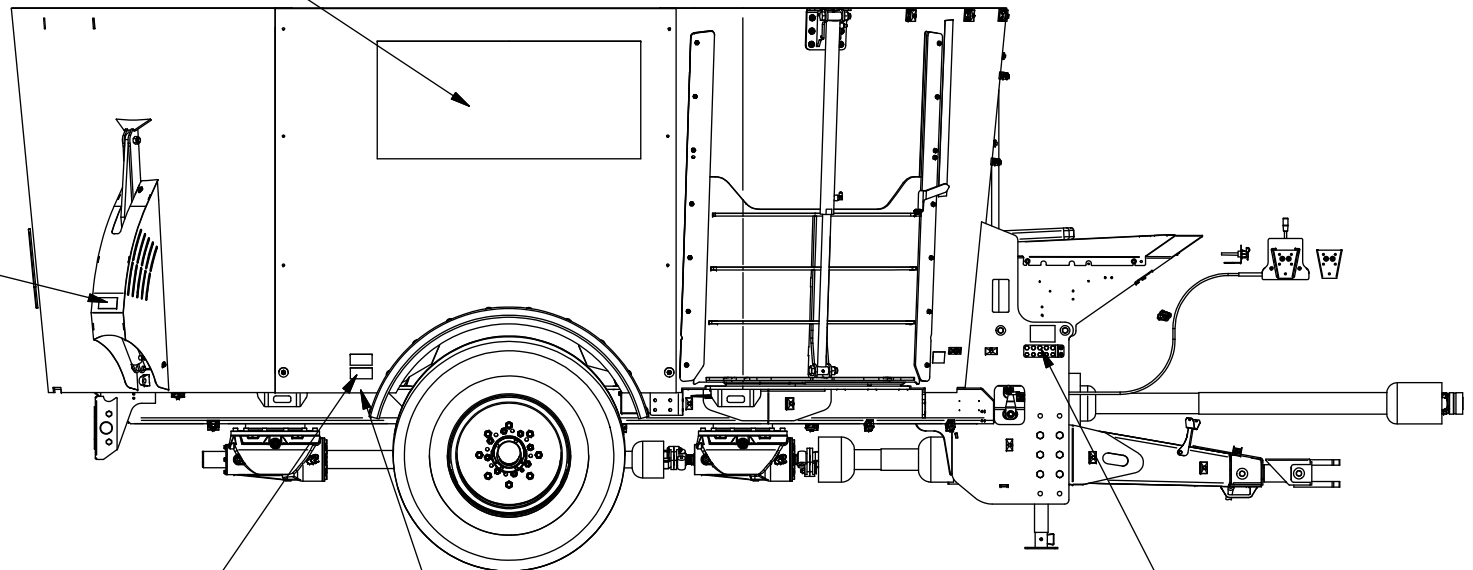


POSITIONING : CENTER AT 6 1/2 INCHES FROM TOP  
 POSITIONNEMENT : CENTRER À 6 1/2 POUCES DU HAUT

404303



404164



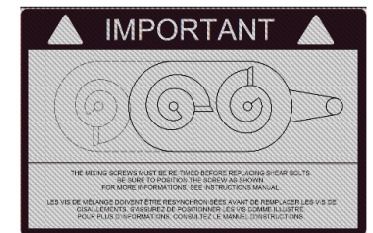
404042-1



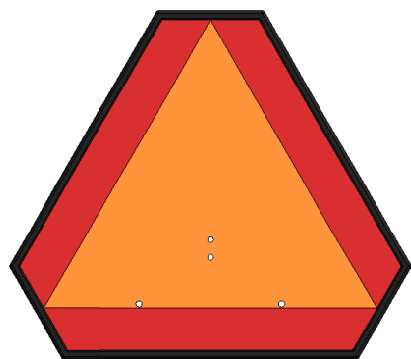
404298



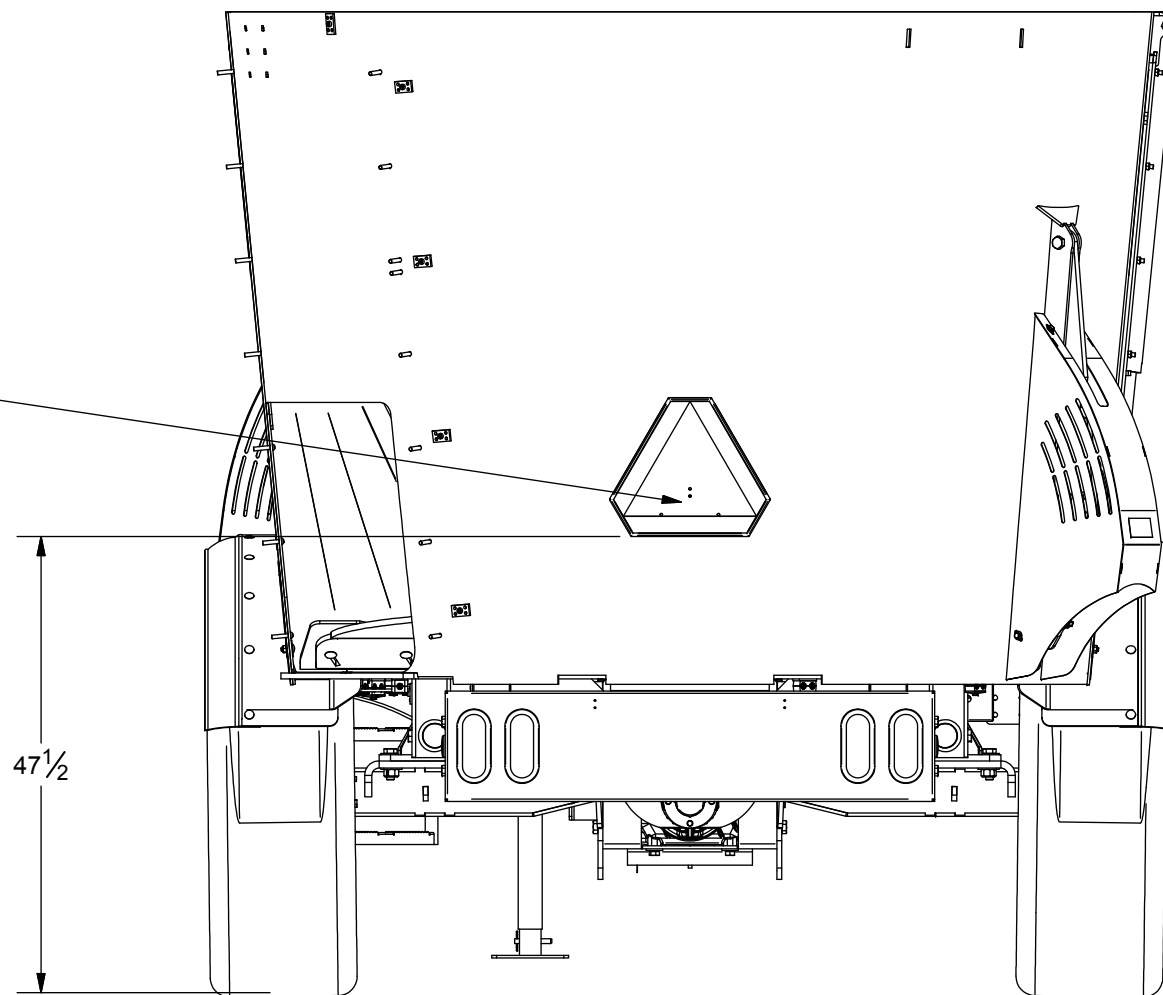
404292



## 13.2 - STICKER LOCATION / EMBLACEMENT DES DÉCALQUES



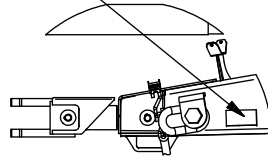
407070



# 13.3 - STICKER LOCATION / EMBLACEMENT DES DÉCALQUES



404058-1

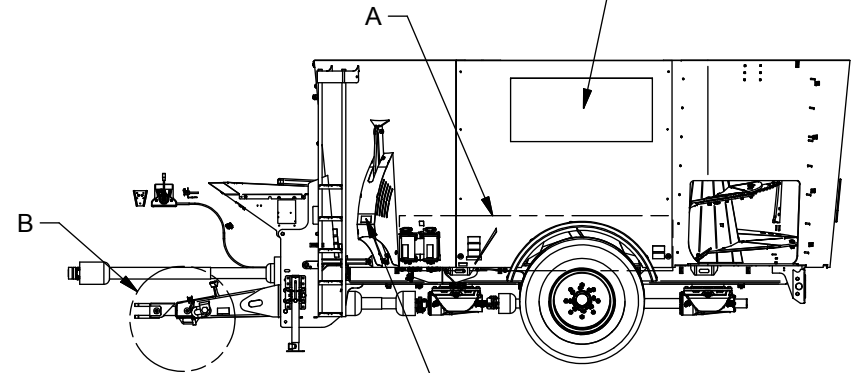


DETAIL B  
SCALE 1 / 25



POSITIONING : CENTER AT 6 1/2 INCHES FROM TOP  
POSITIONNEMENT : CENTRER À 6 1/2 POUCHES DU HAUT

404303



404040



404297



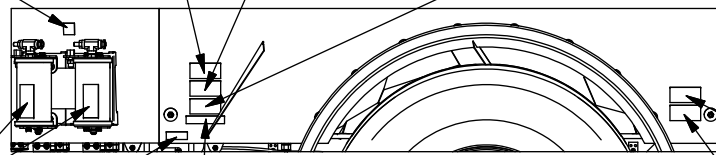
404158-1



404057-1



404290



DETAIL A  
SCALE 1 / 25



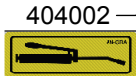
404042-1



404164



404298

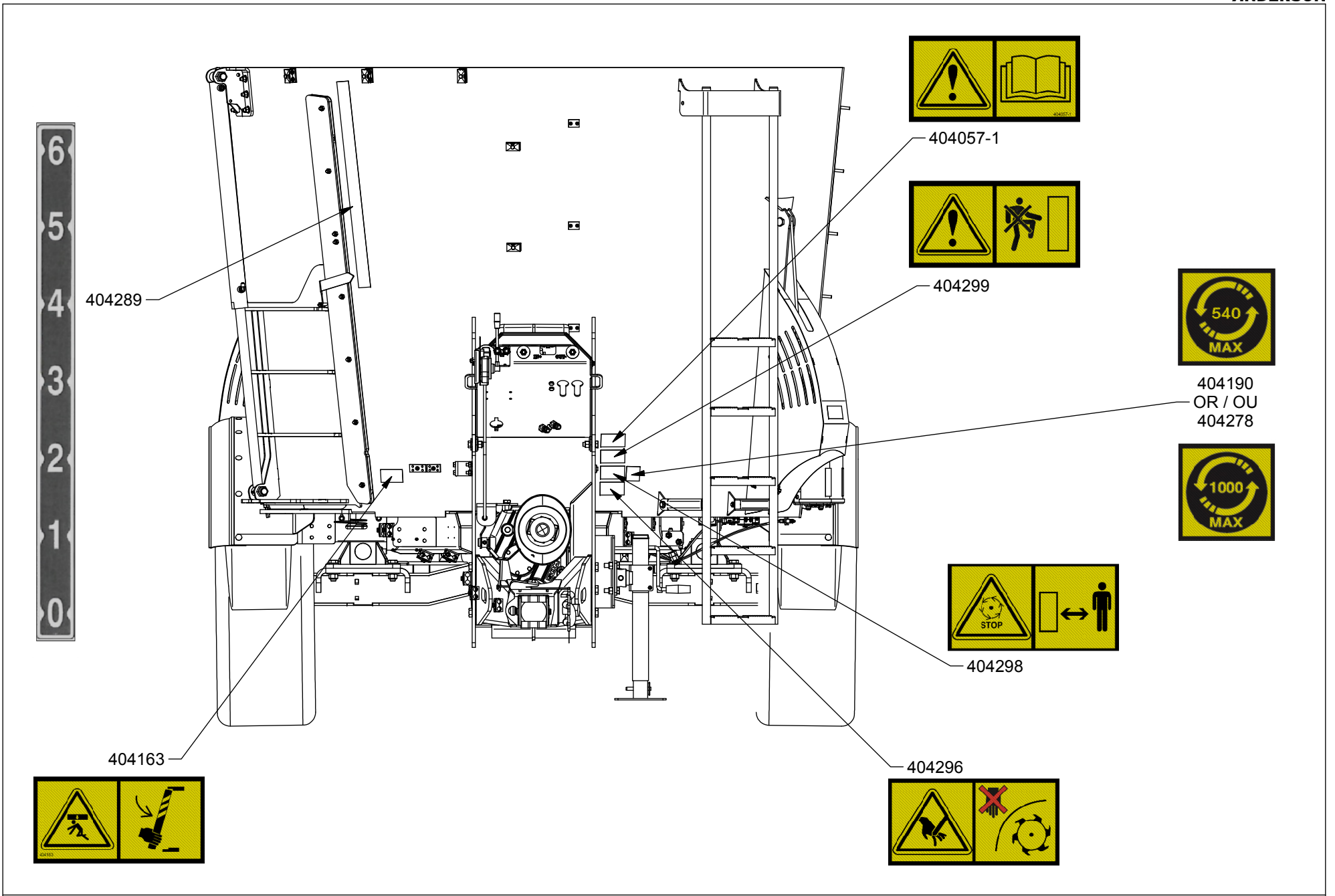


404002

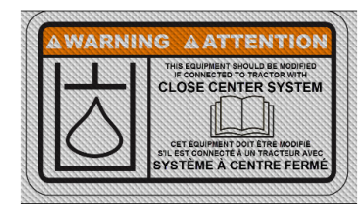
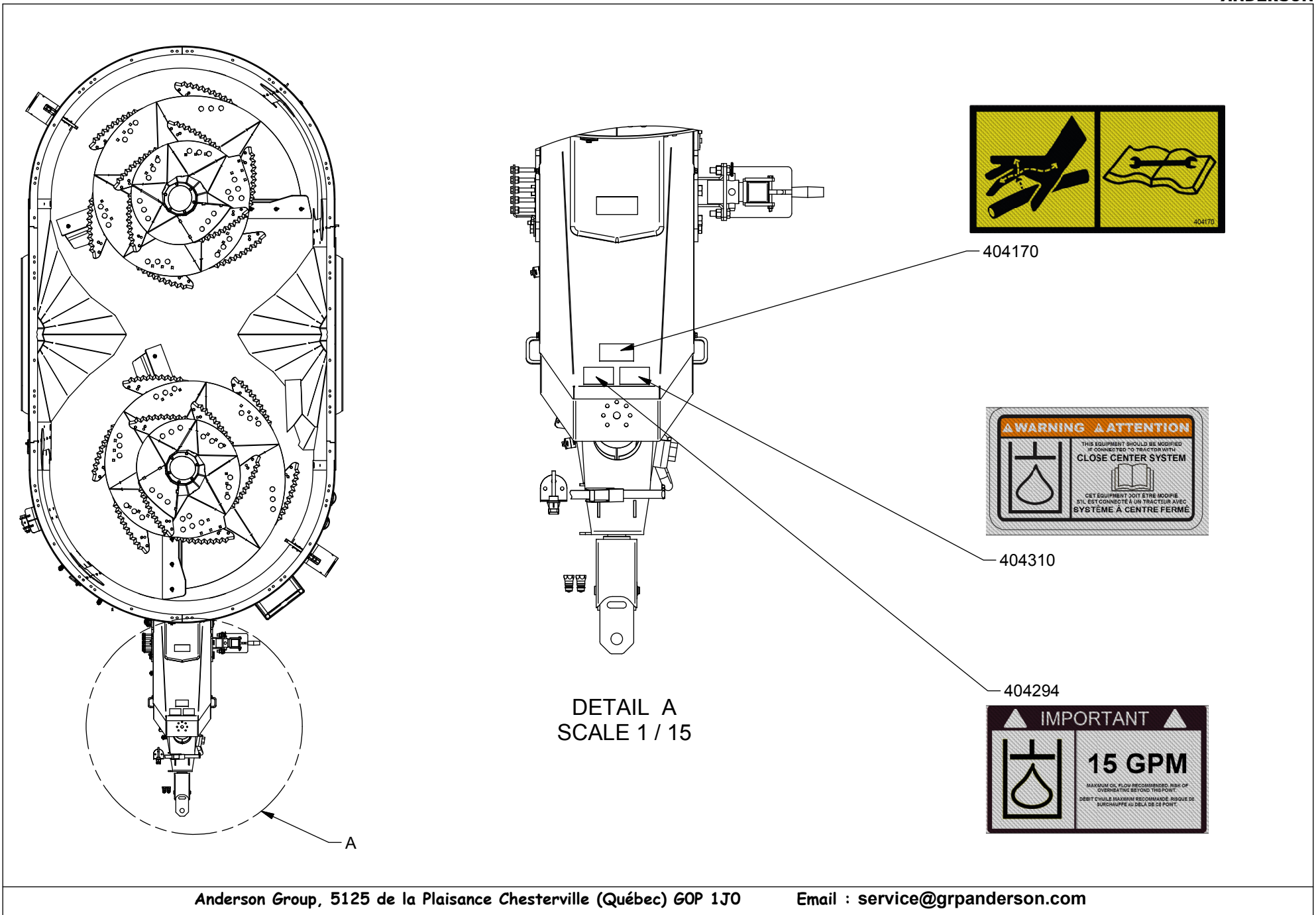


404293

# 13.4 - STICKER LOCATION / EMPLACEMENT DES DÉCALQUES



# 13.5 - STICKER LOCATION / EMPLACEMENT DES DÉCALQUES



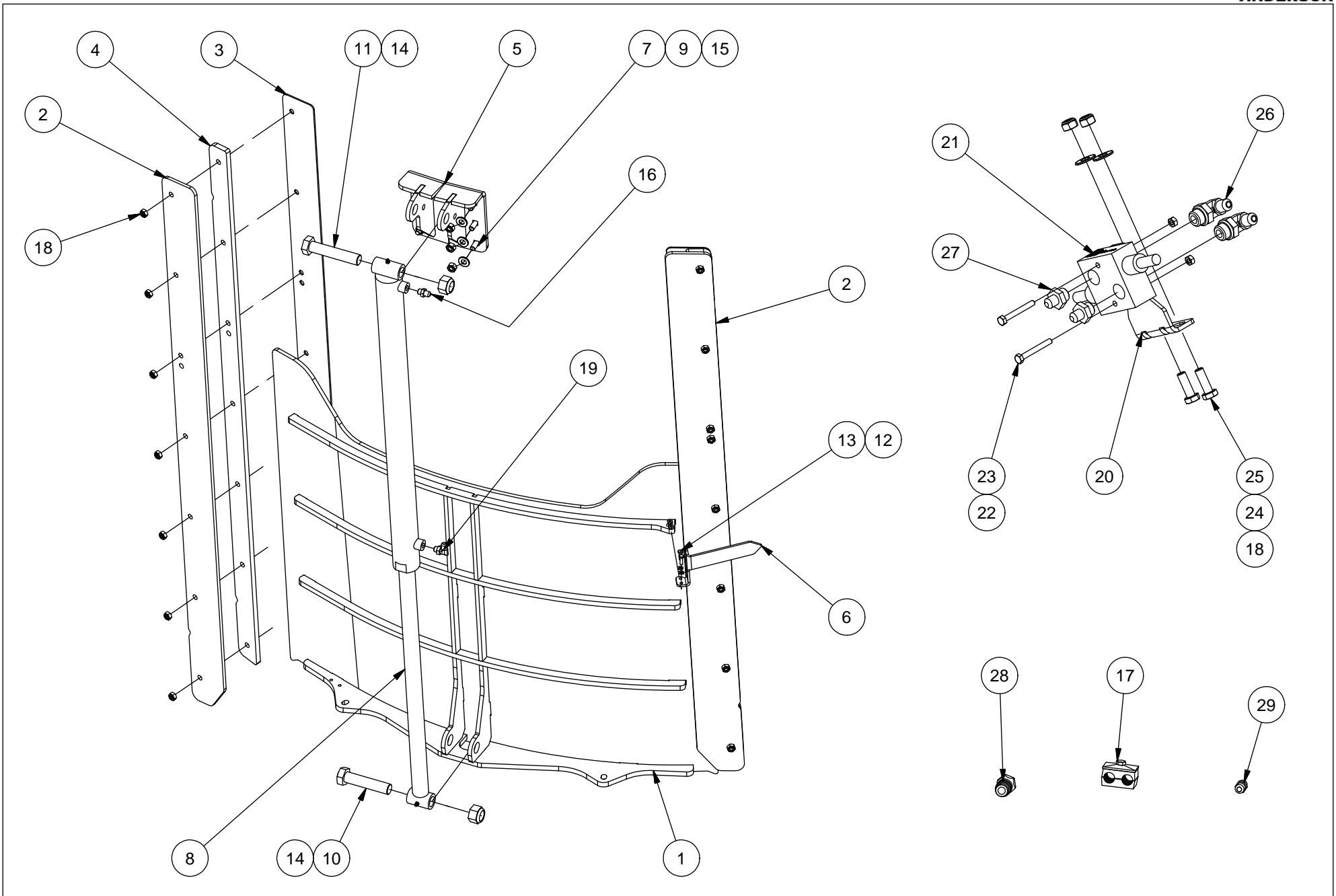
DETAIL A  
SCALE 1 / 15

# 13.6 - STICKER LOCATION / EMPLACEMENT DES DÉCALQUES



ITEM	QT	PART/PIECE	ENGLISH DESCRIPTION	DESCRIPTION FRANCAISE	NOTE
1	1	404190	DECALQUE 540 RPM MAX	DECALQUE 540 RPM MAX	
2	1	404158-1	DECALQUE ARRET MOTEUR ENTRETIEN	DECALQUE ARRET MOTEUR ENTRETIEN	
3	1	404163	DECALQUE ATTENTION METTRE BEQUILLE	DECALQUE ATTENTION METTRE BEQUILLE	
4	1	404297	DECALQUE ATTENTION SOUDURE	DECALQUE ATTENTION SOUDURE	
5	1	404293	DECALQUE BREVET EN INSTANCE	DECALQUE BREVET EN INSTANCE	
6	1	404058-1	DECALQUE CHAINE DE RETENUE	DECALQUE CHAINE DE RETENUE	
7	1	404040	OIL CHANGE STICKER	DECALQUE CHANGEMENT D'HUILE	
8	1	404294	DECALQUE DEBIT HYD, MAX 15 GPM	DECALQUE DEBIT HYD, MAX 15 GPM	
9	3	404298	DECALQUE ELEMENTS EN ROTATION	DECALQUE ELEMENTS EN ROTATION	
10	1	404002	LUBRICATION STICKER	DECALQUE GRAISSAGE	
11	2	404057-1	READ THE MANUAL STICKER	DECALQUE LIRE MANUEL	
12	2	404290	DECALQUE NIVEAU HUILE MELANGEUR	DECALQUE NIVEAU HUILE MELANGEUR	
13	1	404289	DECALQUE OUVERTURE TRAPPE MELANGEUR	DECALQUE OUVERTURE TRAPPE MELANGEUR	
14	1	404170	DECALQUE REF MANUEL	DECALQUE REF MANUEL	
15	2	404303	DECALQUE SMARTMIX A520	DECALQUE SMARTMIX A520	
16	1	404292	DECALQUE SYNCHO, VIS MELANGEUR	DECALQUE SYNCHO, VIS MELANGEUR	
17	1	404310	DECALQUE SYSTEME CENTRE FERME	DECALQUE SYSTEME CENTRE FERME	
18	1	407070	DECALQUE TRIANGLE	DECALQUE TRIANGLE	
19	2	404042-1	CHECK THE WHEEL NUTS STICKER	DECALQUE VERIF, ECROUS DE ROUE	
20	1	404299	DECALQUE NE PAS ENTRER DANS EQUIPEMENT	DECALQUE NE PAS ENTRER DANS EQUIPEMENT	
21	1	404296	DECALQUE NE PAS APPROCHER MAINS	DECALQUE NE PAS APPROCHER MAINS	
22	2	404164	DECALQUE ATTENTION RISQUE ECRASEMENT	DECALQUE ATTENTION RISQUE ECRASEMENT	
23	1	404278	DECALQUE 1000 RPM MAX	DECALQUE 1000 RPM MAX	

# A0.1 - HATCH / TRAPPE

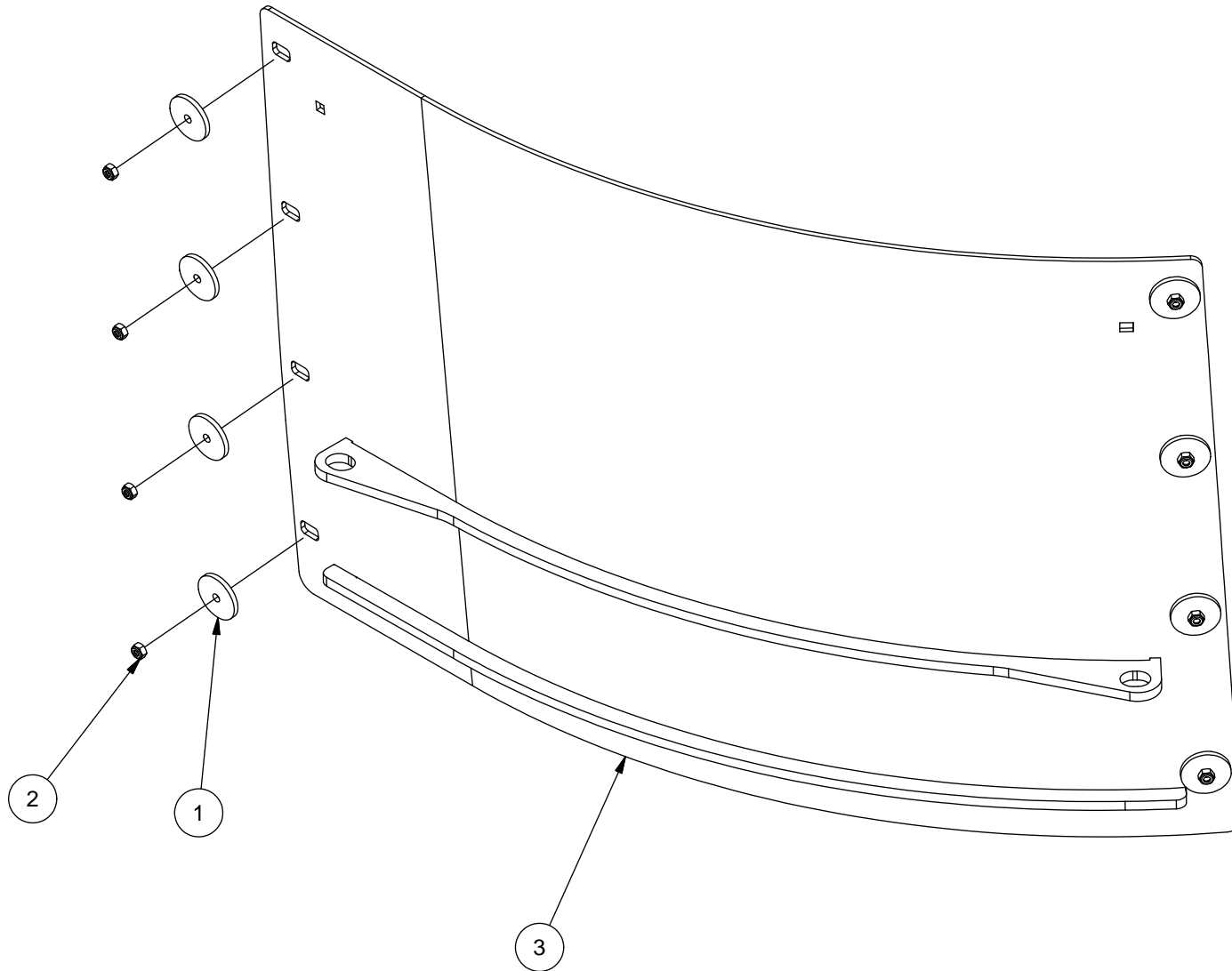


# A0.1 - HATCH / TRAPPE



ITEM	QT	PART/PIECE	ENGLISH DESCRIPTION	DESCRIPTION FRANCAISE	NOTE
1	1	091-CUV-AK	HATCH	TRAPPE	
2	2	090-TRP-095	HATCH GUIDE	GUIDE DE TRAPPE	
3	2	091-TRP-002	HATCH GUIDE	GUIDE DE TRAPPE	
4	2	091-TRP-001	HATCH GUIDE	GUIDE DE TRAPPE	
5	1	091-TRP-AG	HATCH CYLINDER SUPPORT	SUPPORT POUR CYLINDRE DE TRAPPE	
6	1	091-TRP-075	HATCH OPENNING INDICATOR	INDICATEUR D'OUVERTURE DE TRAPPE	
7	6	507135	CARRIAGE BOLT M12 X 1.75 X 40 CL8.8	BOULON CARROSSERIE M12 X 1.75 X 40 CL8.8	
8	1	467355	CYLINDER HBU 2030-S	CYLINDRE HBU 2030-S	
9	6	502006	FLAT WASHER 1/2 Z-SAE	RONDELLE PLATE 1/2 Z-SAE	
10	1	500332	HEX BOLT GR5 1-8 X 4 1/2 Z	BOULON HEX GR5 1-8 X 4 1/2 Z	
11	1	500333	HEX BOLT GR5 1-8 X 5 Z	BOULON HEX GR5 1-8 X 5 Z	
12	2	502064	LOCK WASHER 1/4	RONDELLE DE BLOCAGE 1/4	
13	2	506124	HEX. BOLT M6 X 1 X 20mm CL8.8	BOULON HEX. M6 X 1 X 20mm CL8.8	
14	2	501037	HEX NYLON LOCKNUT GR5 1-8 Z	ÉCROU NYLON IND HEX GR5 1-8 Z	
15	6	506040	NYLON NUT M12 X 1.75	ECROU NYLON M12 X 1.75	
16	1	451171	6 M.JIC- 6M.ORB	6 M.JIC- 6M.ORB	
17	6	320009-3	PIPE CLAMP	SUPPORT BOYAU	
18	17	506039	NYLON NUT M10 X 1.5	ECROU NYLON M10 X 1.5	
19	1	451260	6 M.JIC - 6 M.ORB 90°	6 M.JIC - 6 M.ORB 90°	
20	1	090-HYD-002	RELIEF VALVE SUPPORT	SUPPORT DE LIMITEUR DE PRESSION	
21	1	466004	CUSHION VALVE	LIMTEUR DE PRESSION	
22	2	506050	HEX NUT M6 X 1	ECROU NYLON M6 X 1	
23	2	506085	HEX. BOLT M6 X 1 X 50mm CL8.8	BOULON HEX. M6 X 1 X 50mm CL8.8	
24	2	502004	FLAT WASHER 3/8 Z	RONDELLE PLATE 3/8 Z	
25	2	506009-2	HEX. BOLT M10 X 1.5 X 30mm CL8.8	BOULON HEX. M10 X 1.5 X 30mm CL8.8	
26	2	451261	6 M.JIC - 8 M.ORB	6 M.JIC - 8 M.ORB	
27	2	451172	HYDRAULIC FITTING	ADAPTEUR HYDRAULIQUE	
28	2	452000	HYDRAULIC FITTING	ADAPTEUR HYDRAULIQUE	
29	2	450637	6 M.JIC - 6 M.JIC	6 M.JIC - 6 M.JIC	

# A0.2 - REAR COVER / BOUCHON

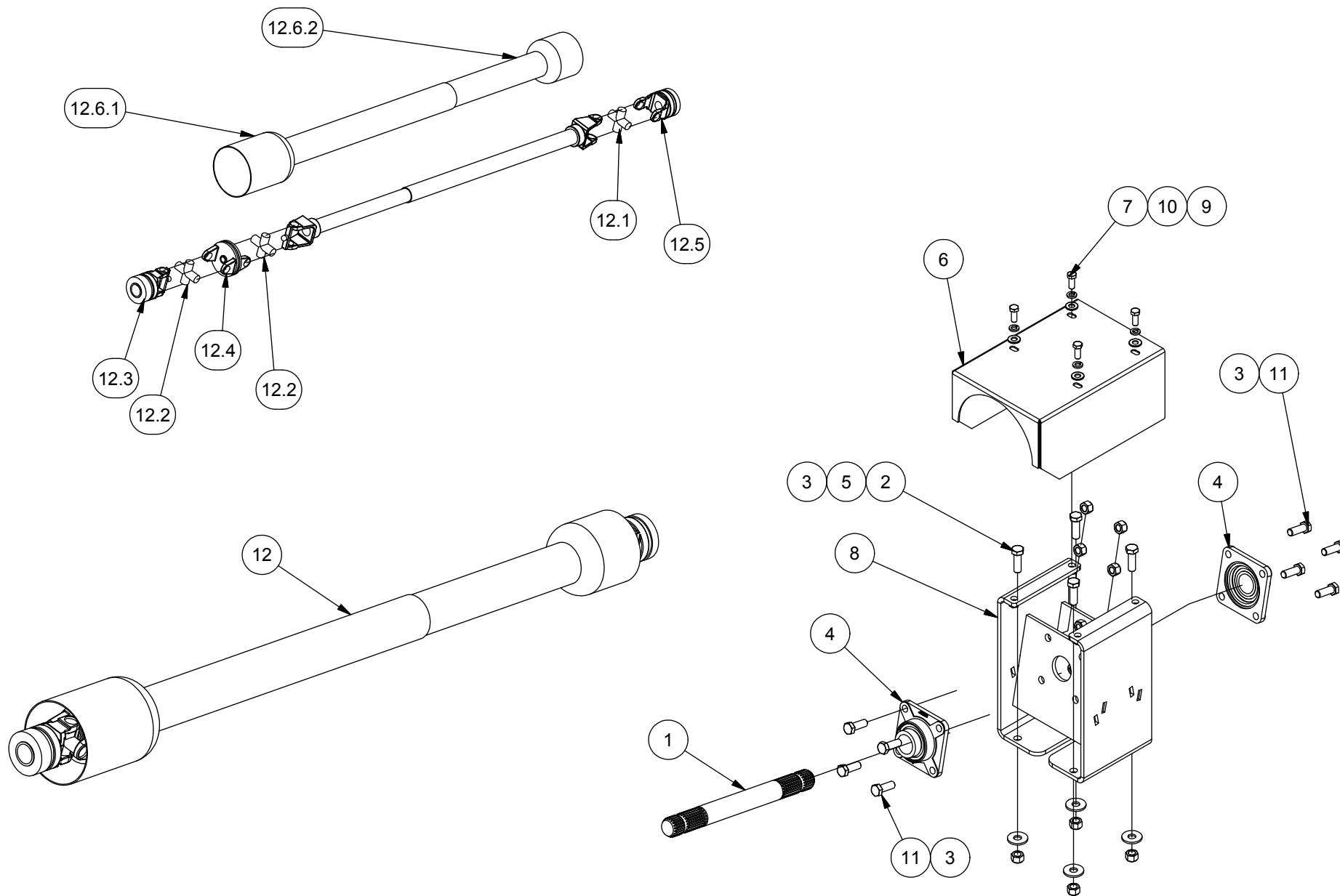


# A0.2 - REAR COVER / BOUCHON



ITEM	QT	PART/PIECE	ENGLISH DESCRIPTION	DESCRIPTION FRANCAISE	NOTE
1	8	090-TRP-208	WASHER	RONDELLE	
2	8	506039	NYLON NUT M10 X 1.5	ECROU NYLON M10 X 1.5	
3	1	091-TRP-AJ	REAR COVER	BOUCHON	

# B0.1 - DIRECT DRIVE / ENTRAÎNEMENT DIRECT

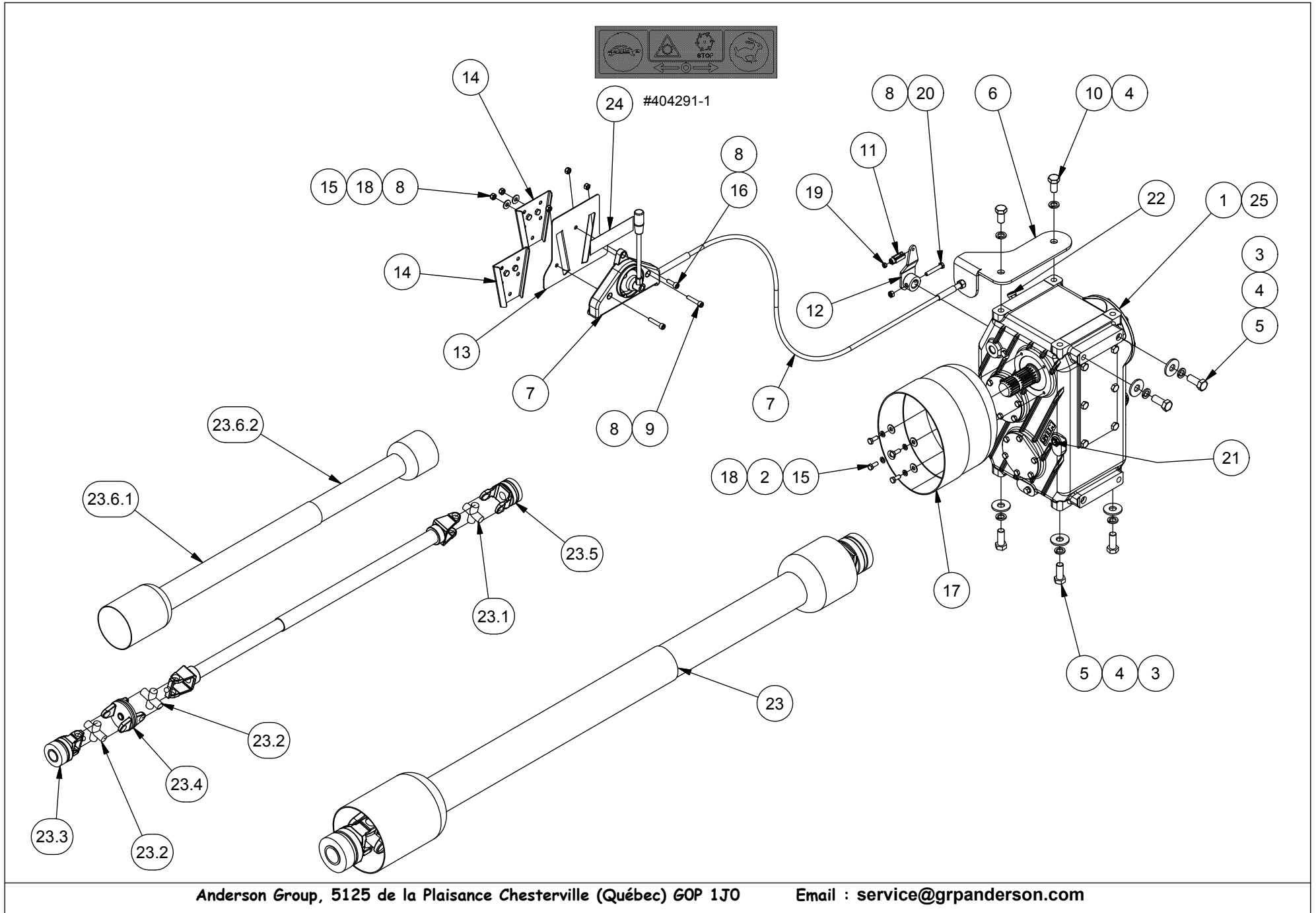


# B0.1 - DIRECT DRIVE / ENTRAÎNEMENT DIRECT



ITEM	QT	PART/PIECE	ENGLISH DESCRIPTION	DESCRIPTION FRANCAISE	NOTE
1	1	250010	GROOVE SHAFT 20 - 10/24 - 30°	ARBRES À CANNELURES 20 - 10/24 - 30°	
2	4	506076	HEX. BOLT M16 X 2 X 50mm CL8.8	BOULON HEX. M16 X 2 X 50mm CL8.8	
3	12	506037	NYLON NUT M16 X 2	ECROU NYLON M16 X 2	
4	2	303161	FLANGE-MOUNTED BALL BEARINGS - SHAFT 1 3/4	ROULEMENT A PALIER - ARBRE 1 3/4	
5	4	502008	FLAT WASHER 5/8 Z	RONDELLE PLATE 5/8 Z	
6	1	091-GRD-030	COVER PLATE	COUVERT	
7	4	506008-2	HEX. BOLT M12 X 1.75 X 30mm CL8.8	BOULON HEX. M12 X 1.75 X 30mm CL8.8	
8	1	091-FRM-AY	DIRECT DRIVE FRAME	CHÂSSIS DE L'ENTRAÎNEMENT DIRECT	
9	4	502006	FLAT WASHER 1/2 Z-SAE	RONDELLE PLATE 1/2 Z-SAE	
10	4	502048	LOCK WASHER 1/2	RONDELLE DE BLOCAGE 1/2	
11	8	506020	HEX. BOLT M16 X 2 X 45mm CL8.8	BOULON HEX. M16 X 2 X 45mm CL8.8	
12	1	325246	PTO VP7-111P227025-227115-CLS-CV80	PTO VP7-111P227025-227115-CLS-CV80	
12.1	1	327065	CROSS	CROISILLON	180.217.069
12.2	2	327073	CROSS	CROISILLON	180.217.042
12.3	1	327069	YOKE SC	MACHOIRE SC	141.227.025.1
12.4	1		DOUBLE YOKE	MACHOIRE DOUBLE	141.227.031.1
12.5	1	327071	YOKE SC	MACHOIRE SC	141.227.115.1
12.6	1	325281	PTO GUARD VP7-111P227025-227115	GARDE PTO VP7-111P227025-227115	142.971.025
12.6.1	1		EXTERIOR GUARD	GARDE EXTÉRIEUR	142.476.049.2721
12.6.2	1		INTERIOR GUARD	GARDE INTÉRIEUR	142.477.014.2721

# B0.2 - BI-SPEED DRIVE 540 RPM / ENTRAÎNEMENT BI-VITESSE 540 RPM

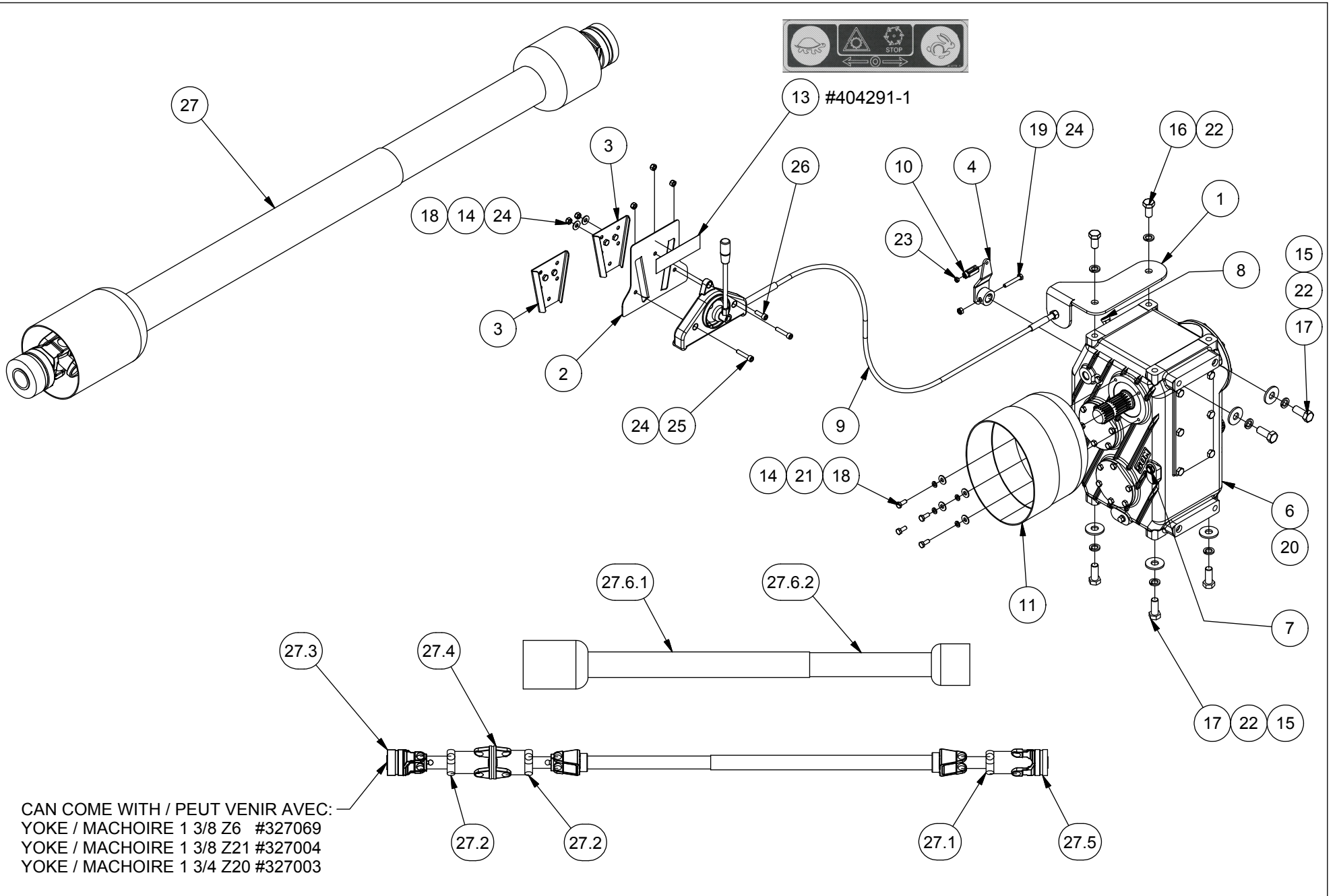


# B0.2 - BI-SPEED DRIVE 540 RPM / ENTRAÎNEMENT BI-VITESSE 540 RPM



ITEM	QT	PART/PIECE	ENGLISH DESCRIPTION	DESCRIPTION FRANCAISE	NOTE
1	1	325275	GEARBOX C3A-R 1:1,1.5:1 ESHIFT	BOITE ENGRENAGE C3A-R 1:1,1.5:1 ESHIFT	
2	4	502046	LOCK WASHER 5/16 Z	RONDELLE DE BLOCAGE 5/16 Z	
3	6	502008	FLAT WASHER 5/8 Z	RONDELLE PLATE 5/8 Z	
4	8	502049	LOCK WASHER 5/8	RONDELLE DE BLOCAGE 5/8	
5	6	506012	HEX. BOLT M16 X 2 X 40mm CL8.8	BOULON HEX. M16 X 2 X 40mm CL8.8	
6	1	090-FRM-345	GUIDE	GUIDE	
7	1	250032	CAB. TELEF. 3.5M+POIGN.RENF	CAB. TELEF. 3.5M+POIGN.RENF	
8	8	506051	NYLON NUT M8 X 1.25	ECROU NYLON M8 X 1.25	
9	2	506147	HEX SOCKET HEAD CAP SCREW M8 X 1.25 X 15 CL12.9	VIS TETE CYLINDRIQUE M8 X 1.25 X 15 CL12.9	
10	2	506012-1	HBZ M16 - 2.00 X 30MM CL 8.8	HBZ M16 - 2.00 X 30MM CL 8.8	
11	1	325309	CLEVIS ROD END M6-1.0 X 36mm	EMBOUT EN "U" (CLEVIS) M6 x 36MM	
12	1	090-FRM-BI	TRANSMISSION HANDLE	POIGNÉE DE TRANSMISSION	
13	1	250061	HANDLE SUPPORT	SUPPORT DE POIGNÉE	
14	2	250062	HANDLE SUPPORT	SUPPORT DE POIGNÉE	
15	8	506000	HEX. BOLT M8 X 1.25 X 20mm CL8.8	BOULON HEX. M8 X 1.25 X 20mm CL8.8	
16	1	506140	SOCKET HEAD CAP SCREW M8-1.25 X 25MMCL8.8	VIS A TETE CYL. M8-1.25 X 25MMCL8.8	
17	1	325088	PROTECTION CONE	CÔNE DE PROTECTION PTO	
18	8	502014	FLAT WASHER 5/16 Z	RONDELLE PLATE 5/16 Z	
19	1	501116	HEX NUT M6 X 1 CL8 Z	ÉCROU HEX M6 X 1 CL8 Z	
20	1	506087	HEX. BOLT M8 X 1.25 X 50mm CL8.8	BOULON HEX. M8 X 1.25 X 50mm CL8.8	
21	1	470070	LEVEL PLUG	BOUCHON DE NIVEAU	
22	1	471010	BREATHER	RENIFLARD	
23	1	325246	PTO VP7-111P227025-227115-CLS-CV80	PTO VP7-111P227025-227115-CLS-CV80	
23.1	1	327065	CROSS	CROISILLON	180.217.069
23.2	2	327073	CROSS	CROISILLON	180.217.042
23.3	1	327069	YOKE SC	MACHOIRE SC	141.227.025.1
23.4	1		DOUBLE YOKE	MACHOIRE DOUBLE	141.227.031.1
23.5	1	327071	YOKE SC	MACHOIRE SC	141.227.115.1
23.6	1	325281	PTO GUARD VP7-111P227025-227115	GARDE PTO VP7-111P227025-227115	142.971.025
23.6.1	1		EXTERIOR GUARD	GARDE EXTÉRIEUR	142.476.049.2721
23.6.2	1		INTERIOR GUARD	GARDE INTÉRIEUR	142.477.014.2721
24	1	404291-1	DECALQUE SELECT, VITESSE BOITIER INV	DECALQUE SELECT, VITESSE BOITIER INV	
25	1	467775	SEAL KIT C3A-R	JEU DE JOINT C3A-R	

# B0.3 - BI-SPEED DRIVE 1000 RPM / ENTRAÎNEMENT BI-VITESSE 1000 RPM

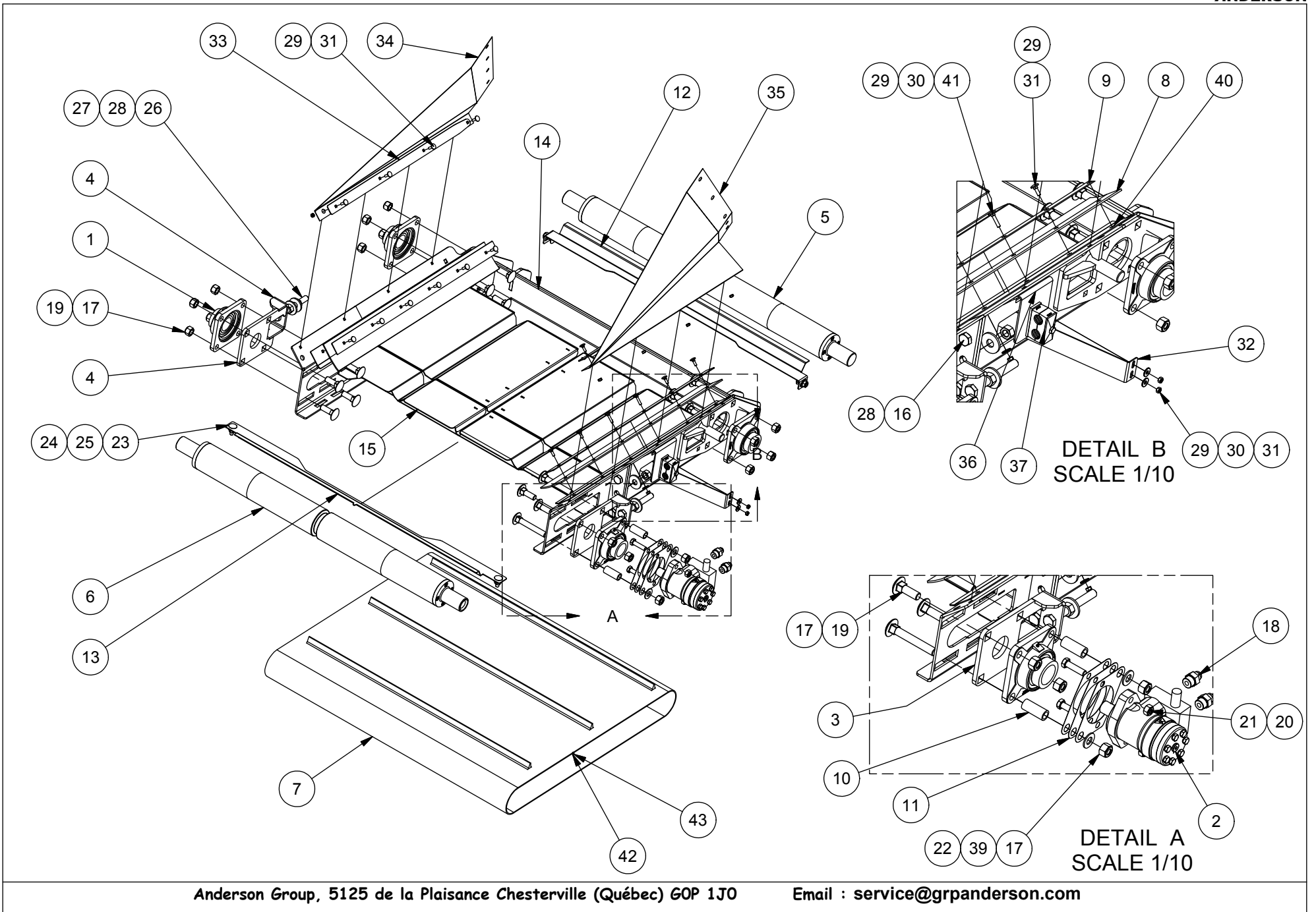


# B0.3 - BI-SPEED DRIVE 1000 RPM / ENTRAÎNEMENT BI-VITESSE 1000 RPM



ITEM	QT	PART/PIECE	ENGLISH DESCRIPTION	DESCRIPTION FRANCAISE	NOTE
1	1	090-FRM-345	GUIDE	GUIDE	
2	1	250061	HANDLE SUPPORT	SUPPORT DE POIGNÉE	
3	2	250062	HANDLE SUPPORT	SUPPORT DE POIGNÉE	
4	1	090-FRM-BI	TRANSMISSION HANDLE	POIGNÉE DE TRANSMISSION	
5	1	404267	CASTROL OIL ISO150 SYNTHETIC 205L	HUILE CASTROL ISO150 SYNTHÉTIQUE 205L	
6	1	325037	GEARBOX C3A-R 1.8:1, 2.7:1 ESHIFT	BOITE ENGRENAGE C3A-R 1.8:1,2,7:1 ESHIFT	
7	1	470070	LEVEL PLUG	BOUCHON DE NIVEAU	
8	1	471010	BREATHER	RENIFLARD	
9	1	250032	CAB.TELEF.3.5M+POIGN.RENF	CAB.TELEF.3.5M+POIGN.RENF	
10	1	325309	CLEVIS ROD END M6-1.0 X 36mm	EMBOUT EN "U" (CLEVIS) M6 x 36MM	
11	1	325088	PROTECTION CONE	CÔNE DE PROTECTION PTO	
12	1	404278	DECALQUE 1000 RPM MAX	DECALQUE 1000 RPM MAX	
13	1	404291-1	DECALQUE SELECT, VITESSE BOITIER INV	DECALQUE SELECT, VITESSE BOITIER INV	
14	8	502014	FLAT WASHER 5/16 Z	RONDELLE PLATE 5/16 Z	
15	6	502008	FLAT WASHER 5/8 Z	RONDELLE PLATE 5/8 Z	
16	2	506012-1	HBZ M16 - 2.00 X 30MM CL 8.8	HBZ M16 - 2.00 X 30MM CL 8.8	
17	6	506012	HEX. BOLT M16 X 2 X 40mm CL8.8	BOULON HEX. M16 X 2 X 40mm CL8.8	
18	8	506000	HEX. BOLT M8 X 1.25 X 20mm CL8.8	BOULON HEX. M8 X 1.25 X 20mm CL8.8	
19	1	506087	HEX. BOLT M8 X 1.25 X 50mm CL8.8	BOULON HEX. M8 X 1.25 X 50mm CL8.8	
20	1	467775	SEAL KIT C3A-R	JEU DE JOINT C3A-R	
21	4	502046	LOCK WASHER 5/16 Z	RONDELLE DE BLOCAGE 5/16 Z	
22	8	502049	LOCK WASHER 5/8	RONDELLE DE BLOCAGE 5/8	
23	1	501116	HEX NUT M6 X 1 CL8 Z	ÉCROU HEX M6 X 1 CL8 Z	
24	8	506051	NYLON NUT M8 X 1.25	ECROU NYLON M8 X 1.25	
25	2	506147	HEX SOCKET HEAD CAP SCREW M8 X 1.25 X 15 CL12.9	VIS TETE CYLINDRIQUE M8 X 1.25 X 15 CL12.9	
26	1	506140	SOCKET HEAD CAP SCREW M8-1.25 X 25MMCL8.8	VIS A TETE CYL. M8-1.25 X 25MMCL8.8	
27	1	325246	PTO VP7-111P227025-227115-CLS-CV80	PTO VP7-111P227025-227115-CLS-CV80	
27.1	1	327065	CROSS	CROISILLON	180.217.069
27.2	2	327073	CROSS	CROISILLON	180.217.042
27.3	1	327069	YOKE SC	MACHOIRE SC	141.227.025.1
27.4	1		DOUBLE YOKE	MACHOIRE DOUBLE	141.227.031.1
27.5	1	327071	YOKE SC	MACHOIRE SC	141.227.115.1
27.6	1	325281	PTO GUARD VP7-111P227025-227115	GARDE PTO VP7-111P227025-227115	142.971.025
27.6.1	1		EXTERIOR GUARD	GARDE EXTÉRIEUR	142.476.049.2721
27.6.2	1		INTERIOR GUARD	GARDE INTÉRIEUR	142.477.014.2721

# C0.1 - INCLINED CONVEYOR 3' (0.9M) / CONVOYEUR INCLINÉ 3' (0.9M)



# C0.1 - INCLINED CONVEYOR 3' (0.9M) / CONVOYEUR INCLINÉ 3' (0.9M)



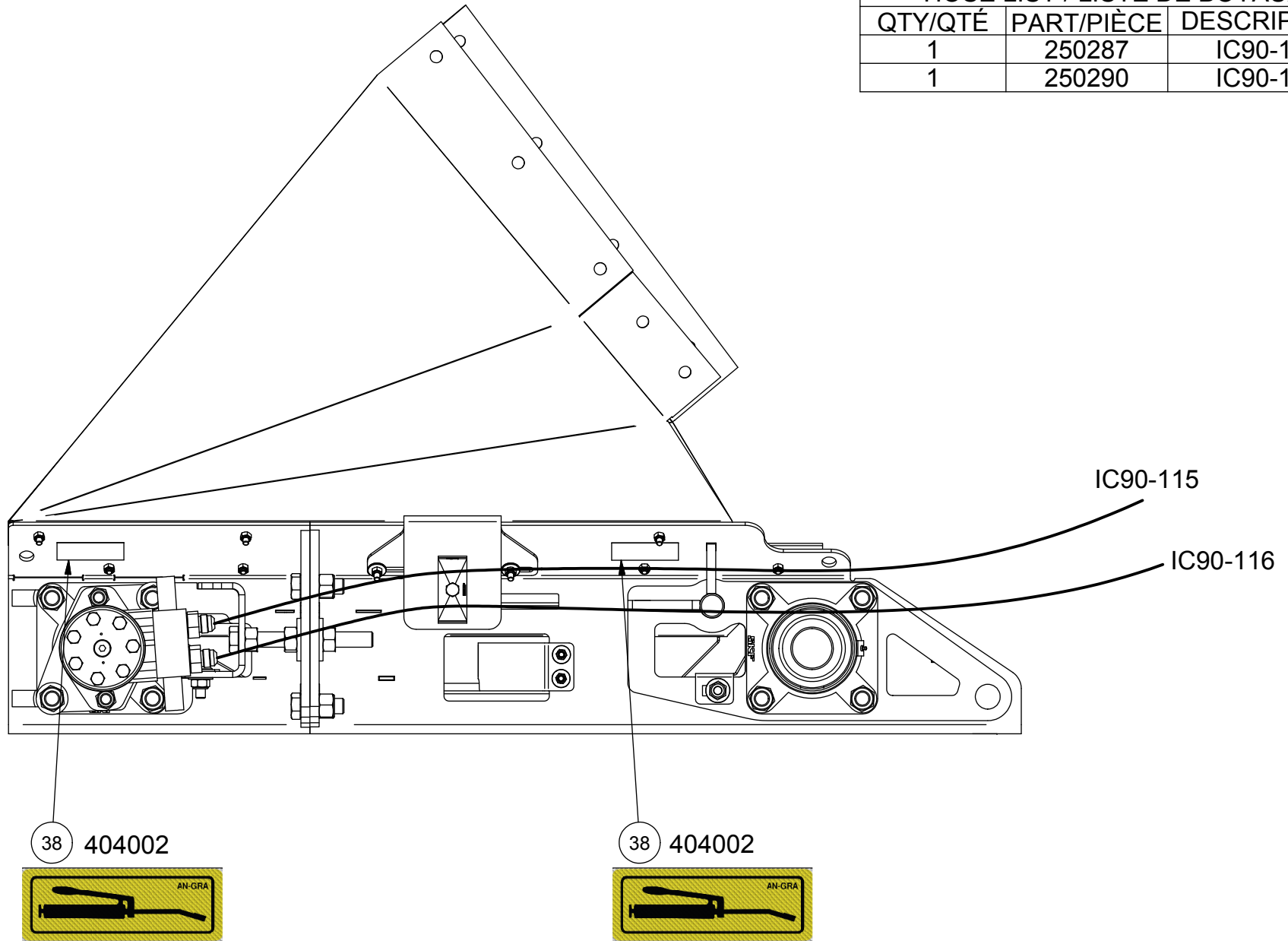
ITEM	QT	PART/PIECE	ENGLISH DESCRIPTION	DESCRIPTION FRANCAISE	NOTE
1	4	303161	FLANGE-MOUNTED BALL BEARINGS - SHAFT 1 3/4	ROULEMENT A PALIER - ARBRE 1 3/4	
2	1	469161	HYD. MOTOR MLHP100CN4UPE+KPDR145/AP/3	MOTEUR HYD. MLHP100CN4UPE+KPDR145/AP/3	
3	1	090-CON-AE	CONVOYER TENSIONER	TENDEUR DE CONVOYEUR	
4	1	090-CON-AD	CONVOYER TENSIONER	TENDEUR DE CONVOYEUR	
5	1	090-CON-CF	CONVOYER PULLEY	POULIE DE CONVOYEUR	
6	1	090-CON-CE	CONVOYER PULLEY	POULIE DE CONVOYEUR	
7	1	430042	BELT 69.881" x 36.625" CH07-9300	COURROIE 69.881" x 36.625" CH07-9300	
8	2	322689	RUBBER BELT	COURROIE DE RUBBER	
9	2	090-CON-044	RUBBER BELT PLATE	PLAQUE POUR COURROIE DE RUBBER	
10	2	090-CON-122	SPACER T.M. Ø0.875" X L 2.062" X 0.125" WALL	ESPACEUR T.M. Ø0.875" X L 2.062" X 0.125" MUR	
11	3	091-CON-014	HYDRAULIC MOTOR SUPPORT	SUPPORT DE MOTEUR HYDRAULIQUE	
12	1	090-CON-130	FIXED PULLEY SCRAPPER	RACLOIR DE POULIE FIXE	
13	1	090-CON-131	ADJUSTABLE PULLEY SCRAPPER	RACLOIR DE POULIE AJUSTABLE	
14	1	090-CON-BA	BOTTOM CONVEYOR FRAME	CHÂSSIS INFÉRIEUR DU CONVOYEUR	
15	1	090-CON-AB	TOP CONVEYOR FRAME	CHÂSSIS SUPÉRIEUR DU CONVOYEUR	
16	4	506020	HEX. BOLT M16 X 2 X 45mm CL8.8	BOULON HEX. M16 X 2 X 45mm CL8.8	
17	20	506037	NYLON NUT M16 X 2	ECROU NYLON M16 X 2	
18	2	451179	HYDRAULIC FITTING	ADAPTEUR HYDRAULIQUE	
19	14	506154	CARRIAGE BOLT M16 X 2 X 50 CL8.8	CBZ M16 - 2.00 X 50MM CL8.8	
20	2	506102	HEX. BOLT M12 X 1.75 X 45mm CL8.8	BOULON HEX. M12 X 1.75 X 45mm CL8.8	
21	3	506040	NYLON NUT M12 X 1.75	ECROU NYLON M12 X 1.75	
22	2	500713	CARRIAGE BOLT M16 X 2 X 110 CL8.8	BOULON DE CARROSSERIE M16 X 2 X 110 CL8.8	
23	4	500705	CARRIAGE BOLT M10 X 1.50 X 30 CL4.6	BOULON CAROSSERIE M10 X 1.50 X 30 CL4.6	
24	3	506039	NYLON NUT M10 X 1.5	ECROU NYLON M10 X 1.5	
25	4	502004	FLAT WASHER 3/8 Z	RONDELLE PLATE 3/8 Z	
26	2	506150	HEX. BOLT M16 X 2 X 140mm FT CL8.8	BOULON HEX. M16 X 2 X 140mm FT CL8.8	
27	4	502008	FLAT WASHER 5/8 Z	RONDELLE PLATE 5/8 Z	
28	6	501119	HEX NUT M16 X 2 CL8 Z	ÉCROU HEX M16 X 2 CL8 Z	
29	24	506050	HEX NUT M6 X 1	ECROU NYLON M6 X 1	
30	6	502002	FLAT WASHER 1/4 Z	RONDELLE PLATE 1/4 Z	
31	22	500706	CBZ M6 X 1.0 X 20 CL8.8	CBZ M6 X 1.0 X 20 CL8.8	
32	1	090-CON-030	CENTRAL SCRAPPER	RACLOIR CENTRAL	
33	2	090-CON-045	CANVAS PLATE	PLAQUE POUR TOILE	
34	1	250064	CANVAS 090-CON-150	TOILE GRISE 090-CON-150	
35	1	250065	CANVAS 090-CON-151	TOILE GRISE 090-CON-151	
36	1	090-CON-BW	HOSE SUPPORT	SUPPORT DE BOYAU	
37	1	470051	DOUBLE HOSE HOLDER 21.3mm (0.84")	SUPPORT BOYAU DOUBLE 21.3mm (0.84")	
38	2	404002	LUBRICATION STICKER	DECALQUE GRAISSAGE	
39	2	502008-1	FLAT WASHER 5/8 Z-SAE	RONDELLE PLATE 5/8 Z-SAE	
40	2	090-CON-316	BELT PLATE	PLAQUE DE COURROIE	
41	2	500714	CBZ M6 X 1.0 X 30 CL8.8	CBZ M6 X 1.0 X 30 CL8.8	
42	1	325201	ALLIGATOR JOINT WASHER	RONDELLE DE JOINT ALLIGATOR	
43	1	320168	CONNECTING PIN	PIN DE CONNEXION	

# C0.1 - INCLINED CONVEYOR 3' (0.9M) / CONVOYEUR INCLINÉ 3' (0.9M)



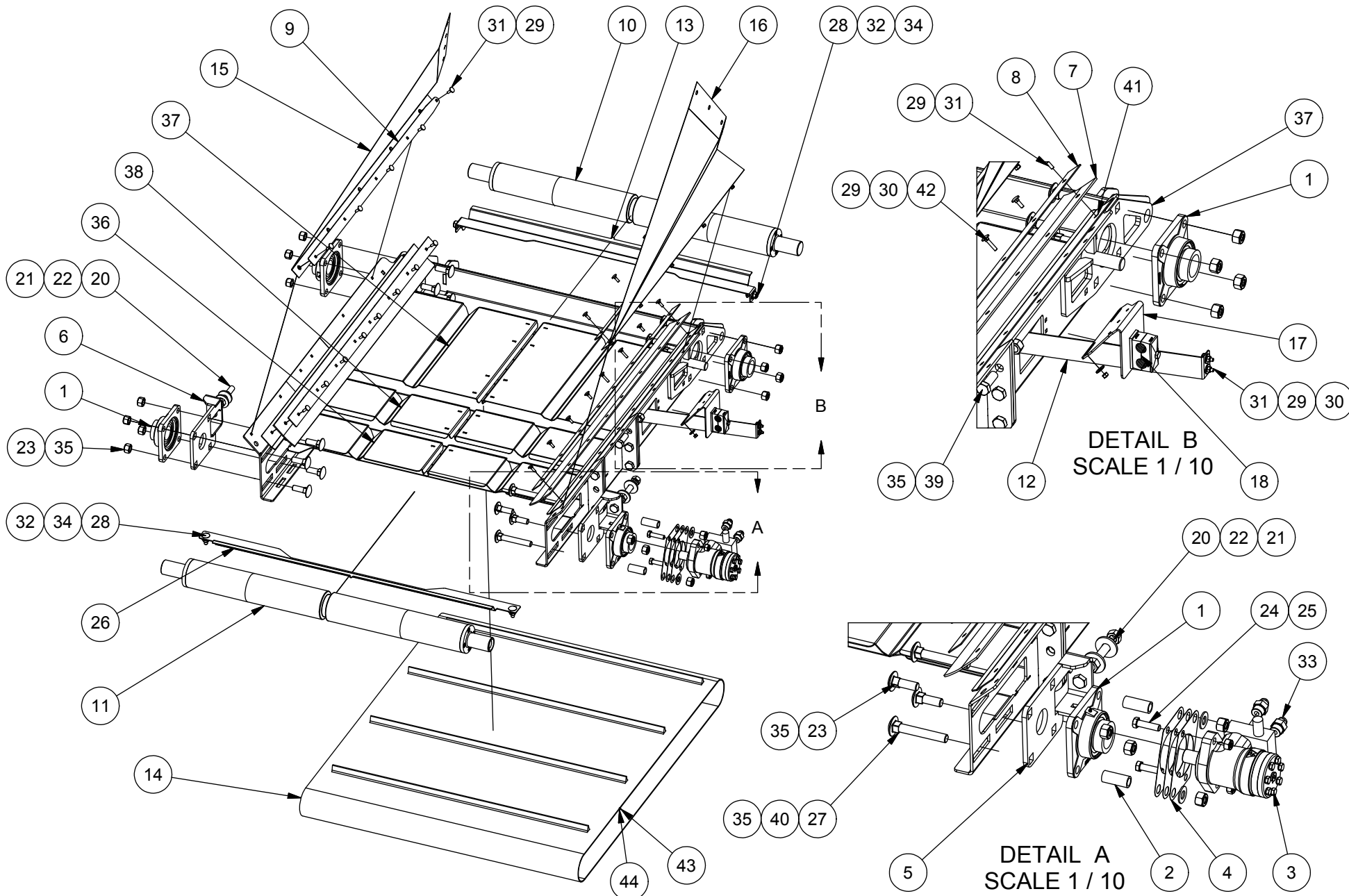
ANDERSON

HOSE LIST / LISTE DE BOYAUX		
QTY/QTÉ	PART/PIÈCE	DESCRIPTION
1	250287	IC90-115
1	250290	IC90-116





# C0.2 - INCLINED CONVEYOR 4' (1.2M) / CONVOYEUR INCLINÉ 4' (1.2M)



# C0.2 - INCLINED CONVEYOR 4' (1.2M) / CONVOYEUR INCLINÉ 4' (1.2M)

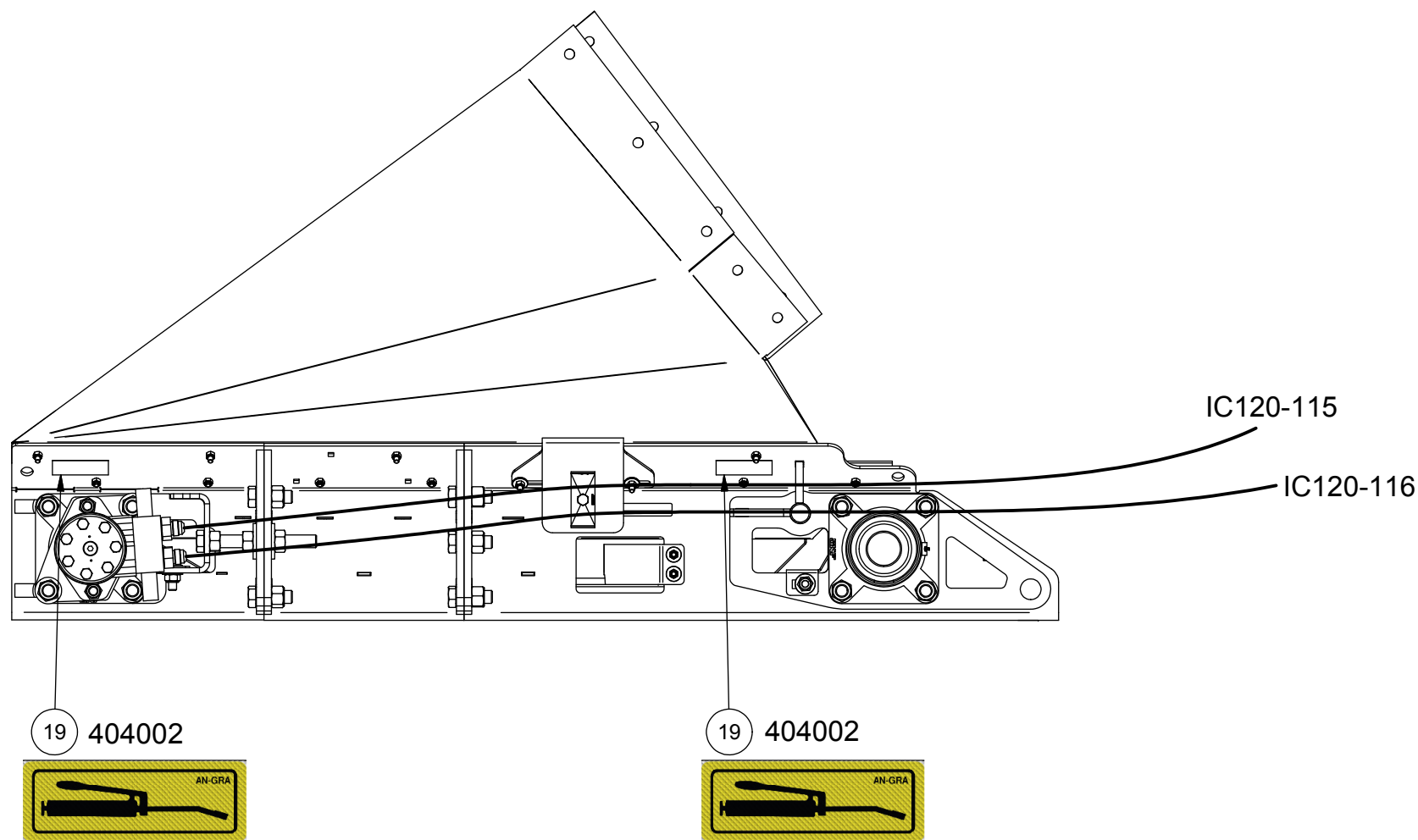


ITEM	QT	PART/PIECE	ENGLISH DESCRIPTION	DESCRIPTION FRANCAISE	NOTE
1	4	303161	FLANGE-MOUNTED BALL BEARINGS - SHAFT 1 3/4	ROULEMENT A PALIER - ARBRE 1 3/4	
2	2	090-CON-122	SPACER T.M. Ø0,875" X L 2,062" X 0,125" WALL	ESPACEUR T.M. Ø0,875" X L 2,062" X 0,125" MUR	
3	1	469161	HYD. MOTOR MLHP100CN4UPE+KPDR145/AP/3	MOTEUR HYD. MLHP100CN4UPE+KPDR145/AP/3	
4	3	091-CON-014	HYDRAULIC MOTOR SUPPORT	SUPPORT DE MOTEUR HYDRAULIQUE	
5	1	090-CON-AE	CONVOYER TENSIONER	TENDEUR DE CONVOYEUR	
6	1	090-CON-AD	CONVOYER TENSIONER	TENDEUR DE CONVOYEUR	
7	2	322688	RUBBER BELT	COURROIE DE RUBBER	
8	2	090-CON-040	RUBBER BELT PLATE	PLAQUE POUR COURROIE DE RUBBER	
9	2	090-CON-041	CANVAS PLATE	PLAQUE POUR TOILE	
10	1	090-CON-CF	CONVOYER PULLEY	POULIE DE CONVOYEUR	
11	1	090-CON-CE	CONVOYER PULLEY	POULIE DE CONVOYEUR	
12	1	090-CON-030	CENTRAL SCRAPPER	RACLOIR CENTRAL	
13	1	090-CON-130	FIXED PULLEY SCRAPPER	RACLOIR DE POULIE FIXE	
14	1	430043	BELT 89.567" x 36.625" CH07-9301	COURROIE 89.567" x 36.625" CH07-9301	
15	1	250066	CANVAS 090-CON-154	TOILE GRISE 090-CON-154	
16	1	250067	CANVAS 090-CON-155	TOILE GRISE 090-CON-155	
17	1	090-CON-BW	HOSE SUPPORT	SUPPORT DE BOYAU	
18	1	470051	DOUBLE HOSE HOLDER 21.3mm (0.84")	SUPPORT BOYAU DOUBLE 21.3mm (0.84")	
19	2	404002	LUBRICATION STICKER	DECALQUE GRAISSAGE	
20	2	506150	HEX. BOLT M16 X 2 X 140mm FT CL8.8	BOULON HEX. M16 X 2 X 140mm FT CL8.8	
21	4	502008	FLAT WASHER 5/8 Z	RONDELLE PLATE 5/8 Z	
22	6	501119	HEX NUT M16 X 2 CL8 Z	ÉCROU HEX M16 X 2 CL8 Z	
23	14	506154	CARRIAGE BOLT M16 X 2 X 50 CL8.8	CBZ M16 - 2.00 X 50MM CL8.8	
24	2	506102	HEX. BOLT M12 X 1.75 X 45mm CL8.8	BOULON HEX. M12 X 1.75 X 45mm CL8.8	
25	3	506040	NYLON NUT M12 X 1.75	ECROU NYLON M12 X 1.75	
26	1	090-CON-131	ADJUSTABLE PULLEY SCRAPPER	RACLOIR DE POULIE AJUSTABLE	
27	2	500713	CARRIAGE BOLT M16 X 2 X 110 CL8.8	BOULON DE CARROSSERIE M16 X 2 X 110 CL8.8	
28	4	500705	CARRIAGE BOLT M10 X 1.50 X 30 CL4.6	BOULON CAROSSERIE M10 X 1.50 X 30 CL4.6	
29	30	506050	HEX NUT M6 X 1	ECROU NYLON M6 X 1	
30	6	502002	FLAT WASHER 1/4 Z	RONDELLE PLATE 1/4 Z	
31	28	500706	CBZ M6 X 1.0 X 20 CL8.8	CBZ M6 X 1.0 X 20 CL8.8	
32	3	506039	NYLON NUT M10 X 1.5	ECROU NYLON M10 X 1.5	
33	2	451179	HYDRAULIC FITTING	ADAPTEUR HYDRAULIQUE	
34	4	502004	FLAT WASHER 3/8 Z	RONDELLE PLATE 3/8 Z	
35	26	506037	NYLON NUT M16 X 2	ECROU NYLON M16 X 2	
36	1	090-CON-AB	TOP CONVEYOR FRAME	CHÂSSIS SUPÉRIEUR DU CONVOYEUR	
37	1	090-CON-BA	BOTTOM CONVEYOR FRAME	CHÂSSIS INFÉRIEUR DU CONVOYEUR	
38	1	090-CON-AG	CENTRAL CONVEYOR FRAME	CHÂSSIS CENTRAL DU CONVOYEUR	
39	10	506020	HEX. BOLT M16 X 2 X 45mm CL8.8	BOULON HEX. M16 X 2 X 45mm CL8.8	
40	2	502008-1	FLAT WASHER 5/8 Z-SAE	RONDELLE PLATE 5/8 Z-SAE	
41	2	090-CON-317	BELT PLATE	PLAQUE DE COURROIE	
42	2	500714	CBZ M6 X 1.0 X 30 CL8.8	CBZ M6 X 1.0 X 30 CL8.8	
43	1	320168	CONNECTING PIN	PIN DE CONNEXION	
44	1	325201	ALLIGATOR JOINT WASHER	RONDELLE DE JOINT ALLIGATOR	

# C0.2 - INCLINED CONVEYOR 4' (1.2M) / CONVOYEUR INCLINÉ 4' (1.2M)

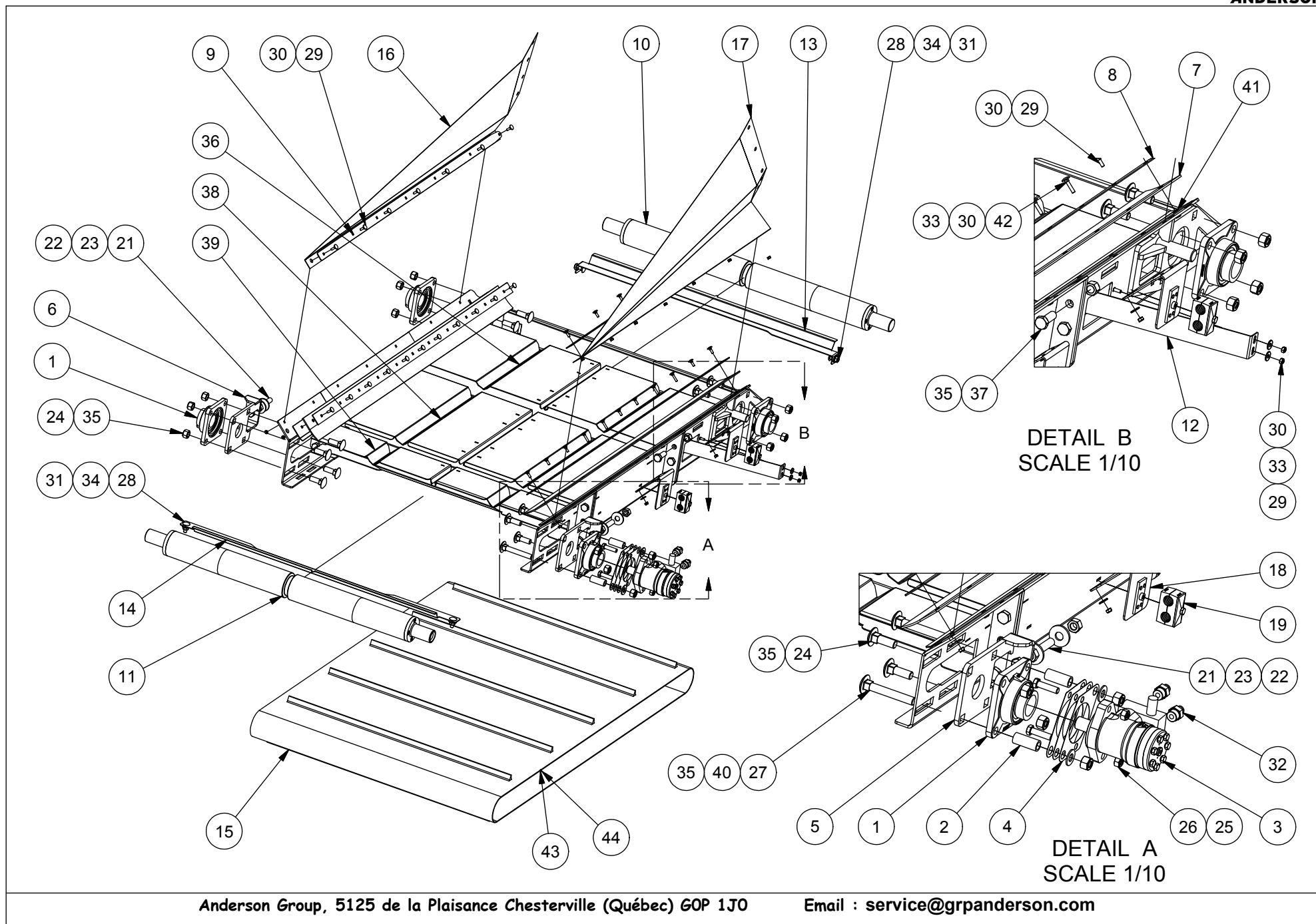


LISTE DE BOYAUX		
QTY/QTÉ	PART/PIÈCE	DESCRIPTION
1	250288	IC120-115
1	250291	IC120-116





# C0.3 - INCLINED CONVEYOR 5' (1.5M) / CONVOYEUR INCLINÉ 5' (1.5M)



# C0.3 - INCLINED CONVEYOR 5' (1.5M) / CONVOYEUR INCLINÉ 5' (1.5M)



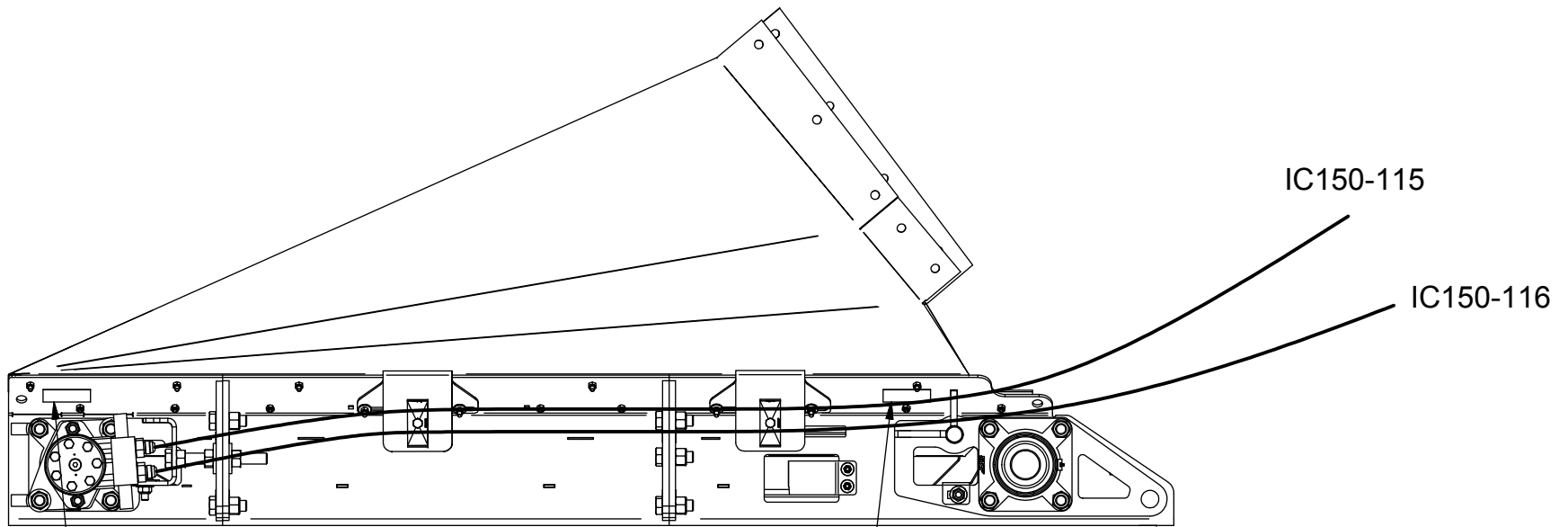
ITEM	QT	PART/PIECE	ENGLISH DESCRIPTION	DESCRIPTION FRANCAISE	NOTE
1	4	303161	FLANGE-MOUNTED BALL BEARINGS - SHAFT 1 3/4	ROULEMENT A PALIER - ARBRE 1 3/4	
2	2	090-CON-122	SPACER T.M. Ø0,875" X L 2,062" X 0,125" WALL	ESPACEUR T.M. Ø0,875" X L 2,062" X 0,125" MUR	
3	1	469161	HYD. MOTOR MLHP100CN4UPE+KPDR145/AP/3	MOTEUR HYD. MLHP100CN4UPE+KPDR145/AP/3	
4	3	091-CON-014	HYDRAULIC MOTOR SUPPORT	SUPPORT DE MOTEUR HYDRAULIQUE	
5	1	090-CON-AE	CONVOYER TENSIONER	TENDEUR DE CONVOYEUR	
6	1	090-CON-AD	CONVOYER TENSIONER	TENDEUR DE CONVOYEUR	
7	2	322687	RUBBER BELT	COURROIE DE RUBBER	
8	2	090-CON-032	RUBBER BELT PLATE	PLAQUE POUR COURROIE DE RUBBER	
9	2	090-CON-029	CANVAS PLATE	PLAQUE POUR TOILE	
10	1	090-CON-CF	CONVOYER PULLEY	POULIE DE CONVOYEUR	
11	1	090-CON-CE	CONVOYER PULLEY	POULIE DE CONVOYEUR	
12	1	090-CON-030	CENTRAL SCRAPPER	RACLOIR CENTRAL	
13	1	090-CON-130	FIXED PULLEY SCRAPPER	RACLOIR DE POULIE FIXE	
14	1	090-CON-131	ADJUSTABLE PULLEY SCRAPPER	RACLOIR DE POULIE AJUSTABLE	
15	1	430044	BELT 121.653" x 36.625" CH07-9302	COURROIE 121.653" x 36.625" CH07-9302	
16	1	250068	CANVAS 090-CON-156	TOILE GRISE 090-CON-156	
17	1	250069	CANVAS 090-CON-157	TOILE GRISE 090-CON-157	
18	2	090-CON-BW	HOSE SUPPORT	SUPPORT DE BOYAU	
19	2	470051	DOUBLE HOSE HOLDER 21.3mm (0.84")	SUPPORT BOYAU DOUBLE 21.3mm (0.84")	
20	2	404002	LUBRICATION STICKER	DECALQUE GRAISSAGE	
21	2	506150	HEX. BOLT M16 X 2 X 140mm FT CL8.8	BOULON HEX. M16 X 2 X 140mm FT CL8.8	
22	4	502008	FLAT WASHER 5/8 Z	RONDELLE PLATE 5/8 Z	
23	6	501119	HEX NUT M16 X 2 CL8 Z	ÉCROU HEX M16 X 2 CL8 Z	
24	14	506154	CARRIAGE BOLT M16 X 2 X 50 CL8.8	CBZ M16 - 2.00 X 50MM CL8.8	
25	2	506102	HEX. BOLT M12 X 1.75 X 45mm CL8.8	BOULON HEX. M12 X 1.75 X 45mm CL8.8	
26	3	506040	NYLON NUT M12 X 1.75	ECROU NYLON M12 X 1.75	
27	2	500713	CARRIAGE BOLT M16 X 2 X 110 CL8.8	BOULON DE CARROSSERIE M16 X 2 X 110 CL8.8	
28	4	500705	CARRIAGE BOLT M10 X 1.50 X 30 CL4.6	BOULON CAROSSERIE M10 X 1.50 X 30 CL4.6	
29	36	500706	CBZ M6 X 1.0 X 20 CL8.8	CBZ M6 X 1.0 X 20 CL8.8	
30	40	506050	HEX NUT M6 X 1	ECROU NYLON M6 X 1	
31	3	506039	NYLON NUT M10 X 1.5	ECROU NYLON M10 X 1.5	
32	2	451179	HYDRAULIC FITTING	ADAPTEUR HYDRAULIQUE	
33	8	502002	FLAT WASHER 1/4 Z	RONDELLE PLATE 1/4 Z	
34	4	502004	FLAT WASHER 3/8 Z	RONDELLE PLATE 3/8 Z	
35	26	506037	NYLON NUT M16 X 2	ECROU NYLON M16 X 2	
36	1	090-CON-BA	BOTTOM CONVEYOR FRAME	CHÂSSIS INFÉRIEUR DU CONVOYEUR	
37	10	506020	HEX. BOLT M16 X 2 X 45mm CL8.8	BOULON HEX. M16 X 2 X 45mm CL8.8	
38	1	090-CON-AC	CENTRAL CONVEYOR FRAME	CHÂSSIS CENTRAL DU CONVOYEUR	
39	1	090-CON-AB	TOP CONVEYOR FRAME	CHÂSSIS SUPÉRIEUR DU CONVOYEUR	
40	2	502008-1	FLAT WASHER 5/8 Z-SAE	RONDELLE PLATE 5/8 Z-SAE	
41	2	090-CON-318	BELT PLATE	PLAQUE DE COURROIE	
42	4	500714	CBZ M6 X 1.0 X 30 CL8.8	CBZ M6 X 1.0 X 30 CL8.8	
43	1	325201	ALLIGATOR JOINT WASHER	RONDELLE DE JOINT ALLIGATOR	
44	1	320168	CONNECTING PIN	PIN DE CONNEXION	

# C0.3 - INCLINED CONVEYOR 5' (1.5M) / CONVOYEUR INCLINÉ 5' (1.5M)



ANDERSON

HOSE LIST / LISTE DE BOYAUX		
QTY/QTÉ	PART/PIÈCE	DESCRIPTION
1	250289	IC150-115
1	250292	IC150-116



20 404002

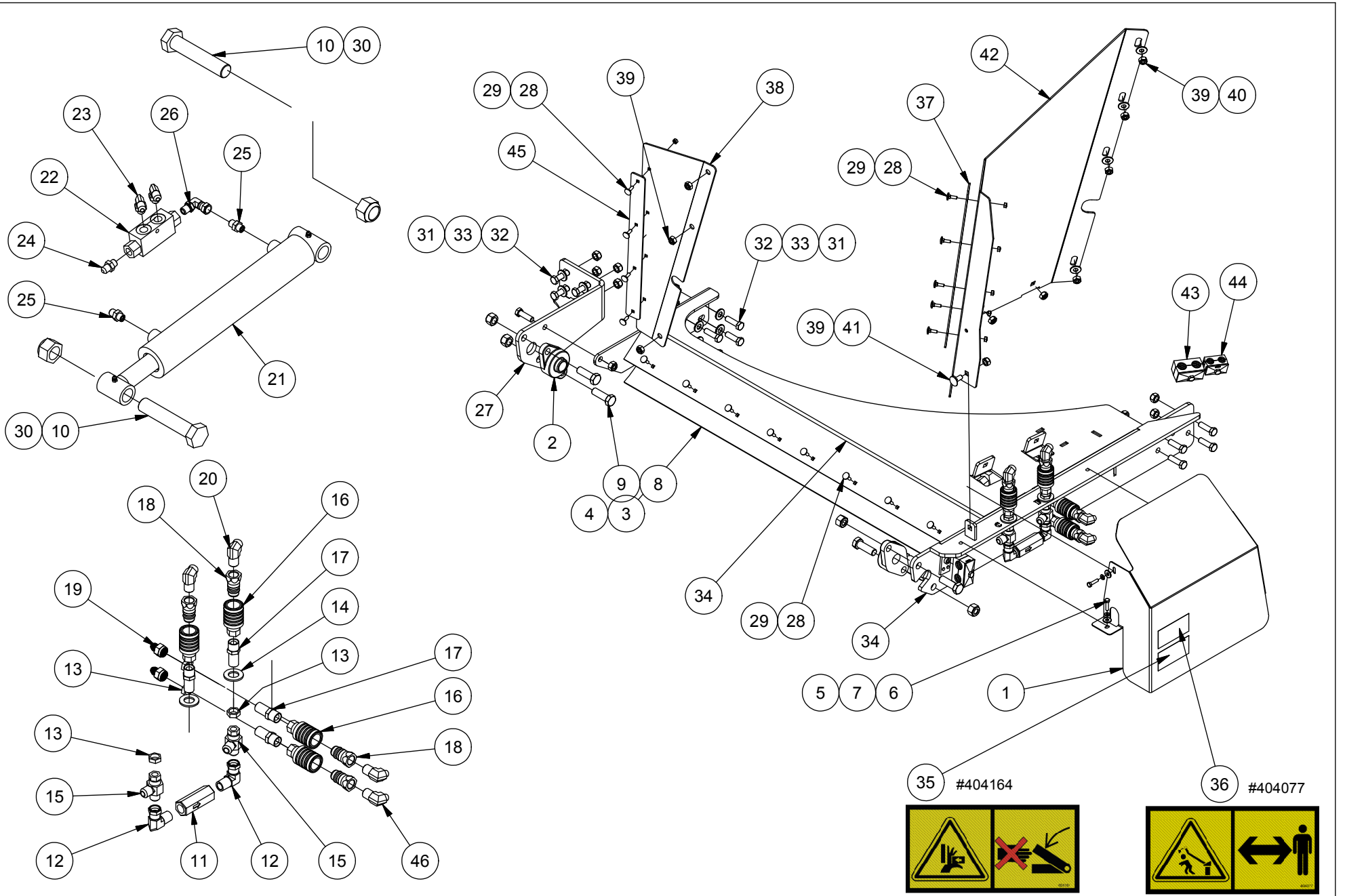


20 404002





# C1 - MOUNTING KIT / KIT DE MONTAGE

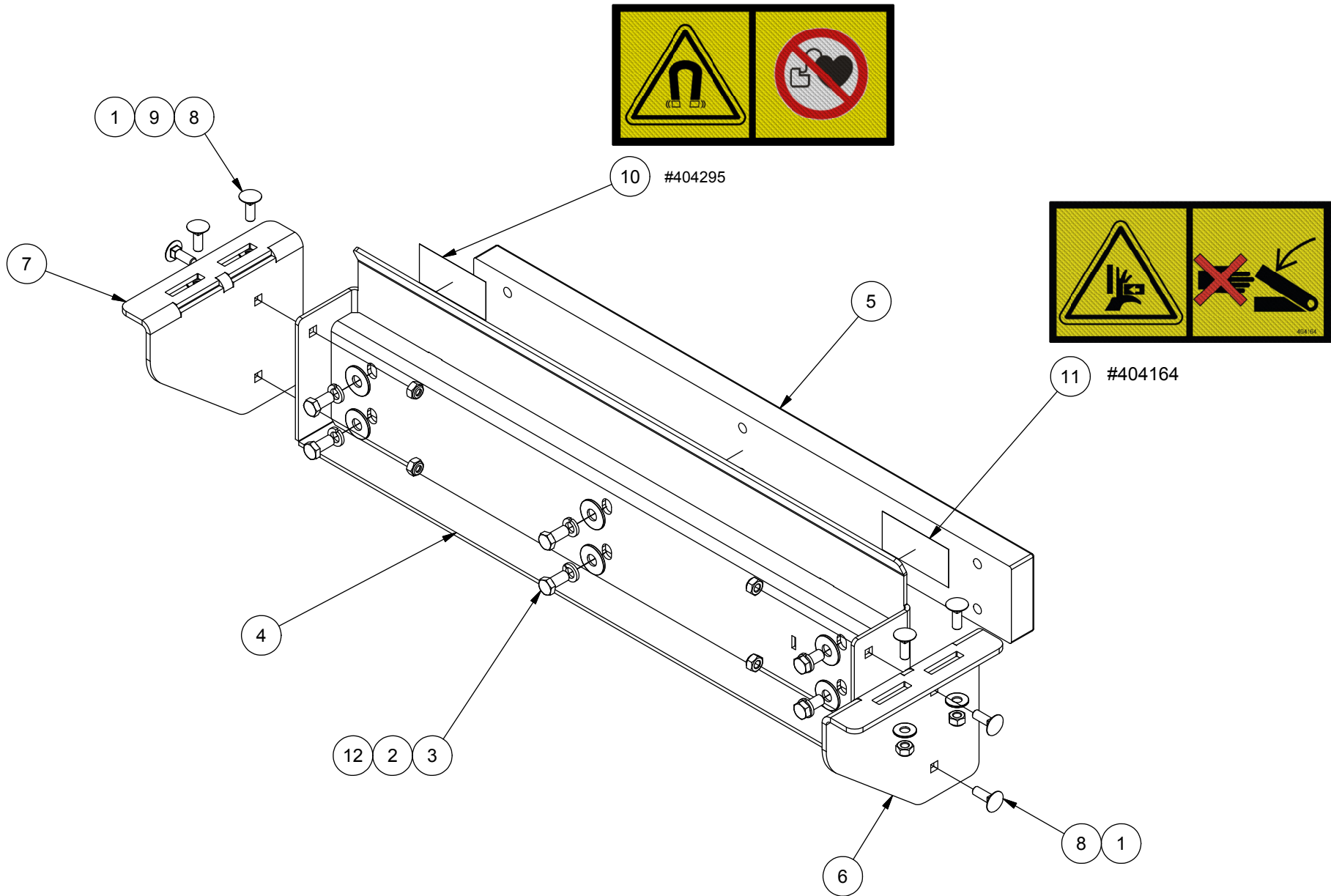


# C1 - MOUNTING KIT / KIT DE MONTAGE



ITEM	QT	PART/PIECE	ENGLISH DESCRIPTION	DESCRIPTION FRANCAISE	NOTE
1	1	091-CON-010	FITTING GUARD	GARDE DE RACCORD HYDRAULIQUE	
2	2	303131	BEARING UCFL205-16	ROULEMENT UCFL205-16	
3	1	322688	RUBBER BELT	COURROIE DE RUBBER	
4	1	090-CON-040	RUBBER BELT PLATE	PLAQUE POUR COURROIE DE RUBBER	
5	3	502002	FLAT WASHER 1/4 Z	RONDELLE PLATE 1/4 Z	
6	3	506003	HEX. BOLT M6 X 1 X 25mm CL8.8	BOULON HEX. M6 X 1 X 25mm CL8.8	
7	3	502064	LOCK WASHER 1/4	RONDELLE DE BLOCAGE 1/4	
8	4	506037	NYLON NUT M16 X 2	ECROU NYLON M16 X 2	
9	4	506076	HEX. BOLT M16 X 2 X 50mm CL8.8	BOULON HEX. M16 X 2 X 50mm CL8.8	
10	2	500333	HEX BOLT GR5 1-8 X 5 Z	BOULON HEX GR5 1-8 X 5 Z	
11	1	465879	CHECK VALVE	VALVE ANTI-RETOUR	
12	2	451026	8 F.JIC - 8 M.NPT 90°	8 F.JIC - 8 M.NPT 90°	
13	4	450899	BH NUT 8	BH NUT 8	
14	2	502017	FLAT WASHER SAE 3-4 ZINC	RONDELLE PLATE SAE 3-4 ZINC	
15	2	450973	HYDRAULIC FITTING	ADAPTEUR HYDRAULIQUE	
16	4	452001	HYDRAULIC FITTING	ADAPTEUR HYDRAULIQUE	
17	4	451457	8 M.JIC - 8 M.NPT	8 M.JIC - 8 M.NPT	
18	4	452000	HYDRAULIC FITTING	ADAPTEUR HYDRAULIQUE	
19	2	450456	8 F.JIC - 6 M-JIC	8 F.JIC - 6 M-JIC	
20	2	450716	HYDRAULIC FITTING	ADAPTEUR HYDRAULIQUE	
21	1	467356	CYLINDER HBU 2010-S	CYLINDRE HBU 2010-S	
22	1	466989	HYDRAULIC VALVE	VALVE HYDRAULIQUE	
23	2	451260	6 M.JIC - 6 M.ORB 90°	6 M.JIC - 6 M.ORB 90°	
24	1	451171	6 M.JIC- 6M.ORB	6 M.JIC- 6M.ORB	
25	2	451171M	5315-06-06 MODIFIED	5315-06-06 MODIFIÉ	
26	1	451409	6 M.ORB - 6 F.JIC 90°	6 M.ORB - 6 F.JIC 90°	
27	1	091-CON-AD	SWIVEL ARM	BRAS POUR PIVOT	
28	17	500706	CBZ M6 X 1.0 X 20 CL8.8	CBZ M6 X 1.0 X 20 CL8.8	
29	17	506050	HEX NUT M6 X 1	ECROU NYLON M6 X 1	
30	2	501037	HEX NYLON LOCKNUT GR5 1-8 Z	ÉCROU NYLON IND HEX GR5 1-8 Z	
31	13	506040	NYLON NUT M12 X 1.75	ECROU NYLON M12 X 1.75	
32	13	506129	HEX. BOLT M12 X 1.75 X 40mm CL8.8	BOULON HEX. M12 X 1.75 X 40mm CL8.8	
33	8	502006	FLAT WASHER 1/2 Z-SAE	RONDELLE PLATE 1/2 Z-SAE	
34	1	093-CON-AC	FRAME WITH SWIVEL ARM	CHÂSSIS AVEC BRAS POUR PIVOT	
35	1	404164	DECALQUE ATTENTION RISQUE ECRASEMENT	DECALQUE ATTENTION RISQUE ECRASEMENT	
36	1	404077	DECALQUE ATTENTION BRAS CHARGEMENT	DECALQUE ATTENTION BRAS CHARGEMENT	
37	1	091-CON-022	CANVAS PLATE	PLAQUE POUR TOILE	
38	1	093-CON-007	CANVAS PLATE	PLAQUE POUR TOILE	
39	10	506039	NYLON NUT M10 X 1.5	ECROU NYLON M10 X 1.5	
40	4	502004	FLAT WASHER 3/8 Z	RONDELLE PLATE 3/8 Z	
41	3	500700	CARRIAGE BOLT M10 X 1.50 X 25 CL4.6	BOULON CARROSSERIE M10 X 1.50 X 25 CL4.6	
42	1	093-CON-AF	DEFLECTOR	DÉFLECTEUR	
43	2	470051	DOUBLE HOSE HOLDER 21.3mm (0.84")	SUPPORT BOYAU DOUBLE 21.3mm (0.84")	
44	1	320009-3	PIPE CLAMP	SUPPORT BOYAU	
45	1	090-CON-152	CANVAS PLATE	PLAQUE POUR TOILE	
46	2	450712	HYDRAULIC FITTING	ADAPTEUR HYDRAULIQUE	

# C2 - INC. CONV. - MAGNETIC EXTRACTOR / EXTRACTEUR MAGNÉTIQUE



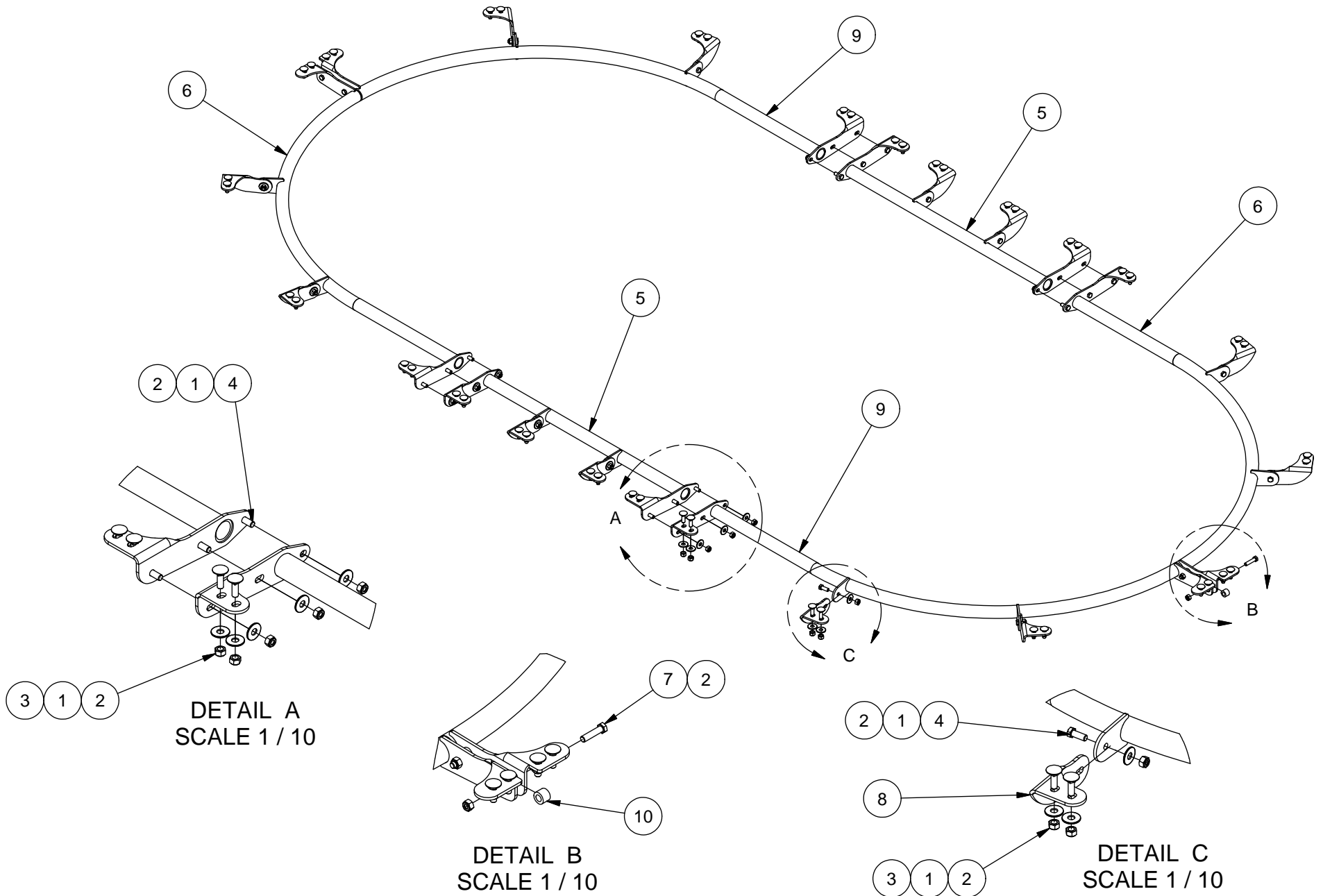
# C2 - INC. CONV. - MAGNETIC EXTRACTOR / EXTRACTEUR MAGNÉTIQUE



**ANDERSON**

ITEM	QT	PART/PIECE	ENGLISH DESCRIPTION	DESCRIPTION FRANCAISE	NOTE
1	8	506039	NYLON NUT M10 X 1.5	ECROU NYLON M10 X 1.5	
2	6	502048	LOCK WASHER 1/2	RONDELLE DE BLOCAGE 1/2	
3	6	506008-1	HEX. BOLT M12 X 1.75 X 25mm CL8.8	BOULON HEX. M12 X 1.75 X 25mm CL8.8	
4	1	090-CON-CH	MAGNETIC EXTRACTOR FRAME	CORPS DE L'EXTRACTEUR MAGNÉTIQUE	
5	1	405071	PERMANENT MAGNET	AIMANT PERMANENT	
6	1	090-CON-310	ADJUSTMENT PLATE	PLAQUE D'AJUSTEMENT	
7	1	090-CON-311	ADJUSTMENT PLATE	PLAQUE D'AJUSTEMENT	
8	8	500705	CARRIAGE BOLT M10 X 1.50 X 30 CL4.6	BOULON CAROSSERIE M10 X 1.50 X 30 CL4.6	
9	4	502004	FLAT WASHER 3/8 Z	RONDELLE PLATE 3/8 Z	
10	1	404295	DECALQUE CHAMP MAGNETIQUE	DECALQUE CHAMP MAGNETIQUE	
11	1	404164	DECALQUE ATTENTION RISQUE ECRASEMENT	DECALQUE ATTENTION RISQUE ECRASEMENT	
12	6	502006-1	FLAT WASHER 1/2 Z	RONDELLE PLATE 1/2 Z	

# D0 - HAY RETENTION RING / ANNEAU ANTI-DÉBORDEMENT

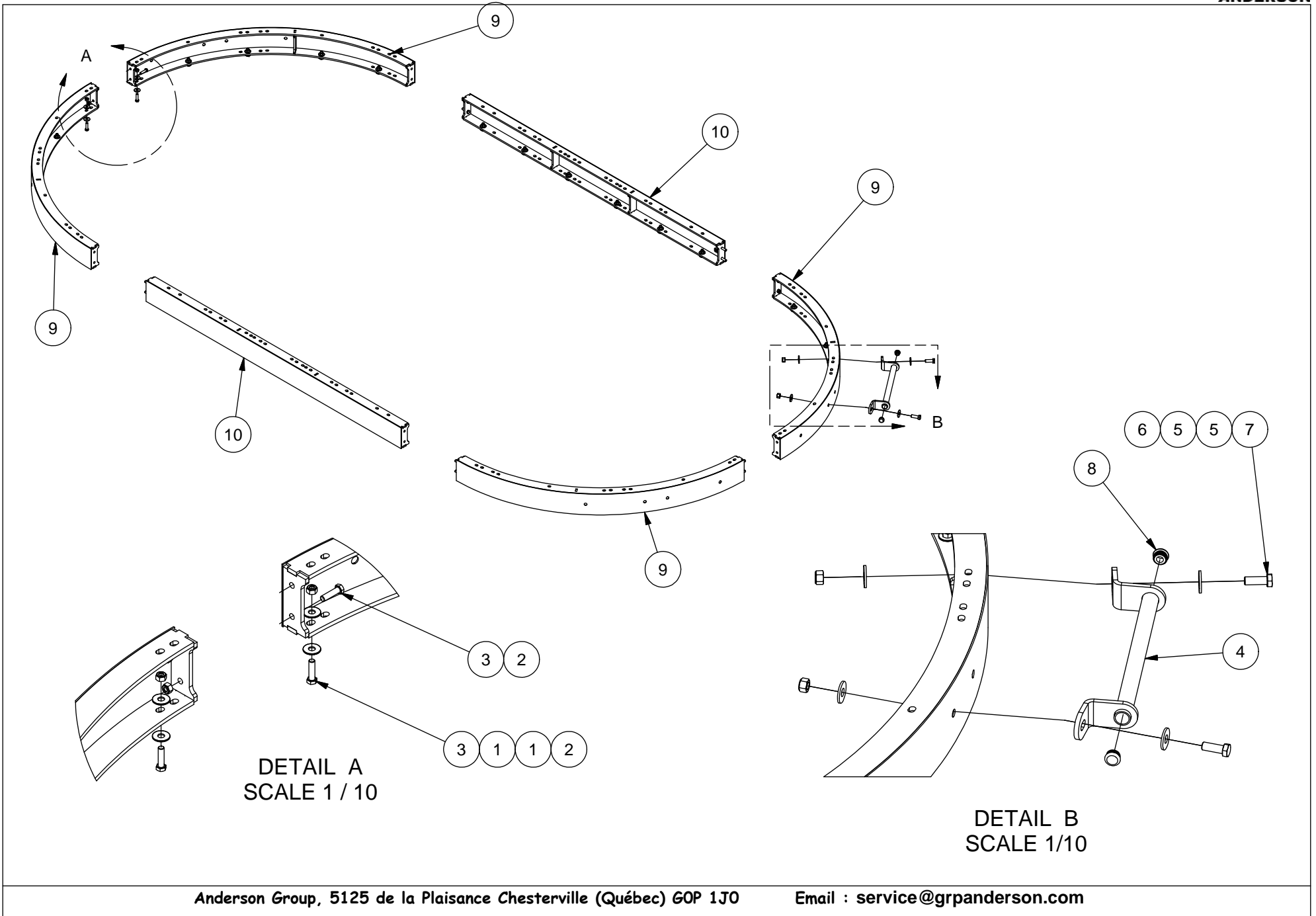


# D0 - HAY RETENTION RING / ANNEAU ANTI-DÉBORDEMENT



ITEM	QT	PART/PIECE	ENGLISH DESCRIPTION	DESCRIPTION FRANCAISE	NOTE
1	72	502006-1	FLAT WASHER 1/2 Z	RONDELLE PLATE 1/2 Z	
2	76	506040	NYLON NUT M12 X 1.75	ECROU NYLON M12 X 1.75	
3	48	507135	CARRIAGE BOLT M12 X 1.75 X 40 CL8.8	BOULON CARROSSERIE M12 X 1.75 X 40 CL8.8	
4	24	506008-2	HEX. BOLT M12 X 1.75 X 30mm CL8.8	BOULON HEX. M12 X 1.75 X 30mm CL8.8	
5	2	091-REH-DK	MIDDLE SECTION	SECTION CENTRALE	
6	2	091-REH-DL	QUARTER SECTION LEFT	QUART GAUCHE DE SECTION	
7	4	506095	HEX. BOLT M12 X 1.75 X 50mm CL8.8	BOULON HEX. M12 X 1.75 X 50mm CL8.8	
8	12	091-REH-073	MOUNTING PLATE	PLAQUE DE FIXATION	
9	2	091-REH-DW	QUARTER SECTION RIGHT	QUART DROITE DE SECTION	
10	4	093-REH-044	SPACER T.M. Ø1" X L 0,75" X 0,218" MUR	ESPACEUR T.M. Ø1" X L 0,75" X 0,218" MUR	

# D1.1 - CAPACITY EXTENSION 6" / REHAUSSE 6"

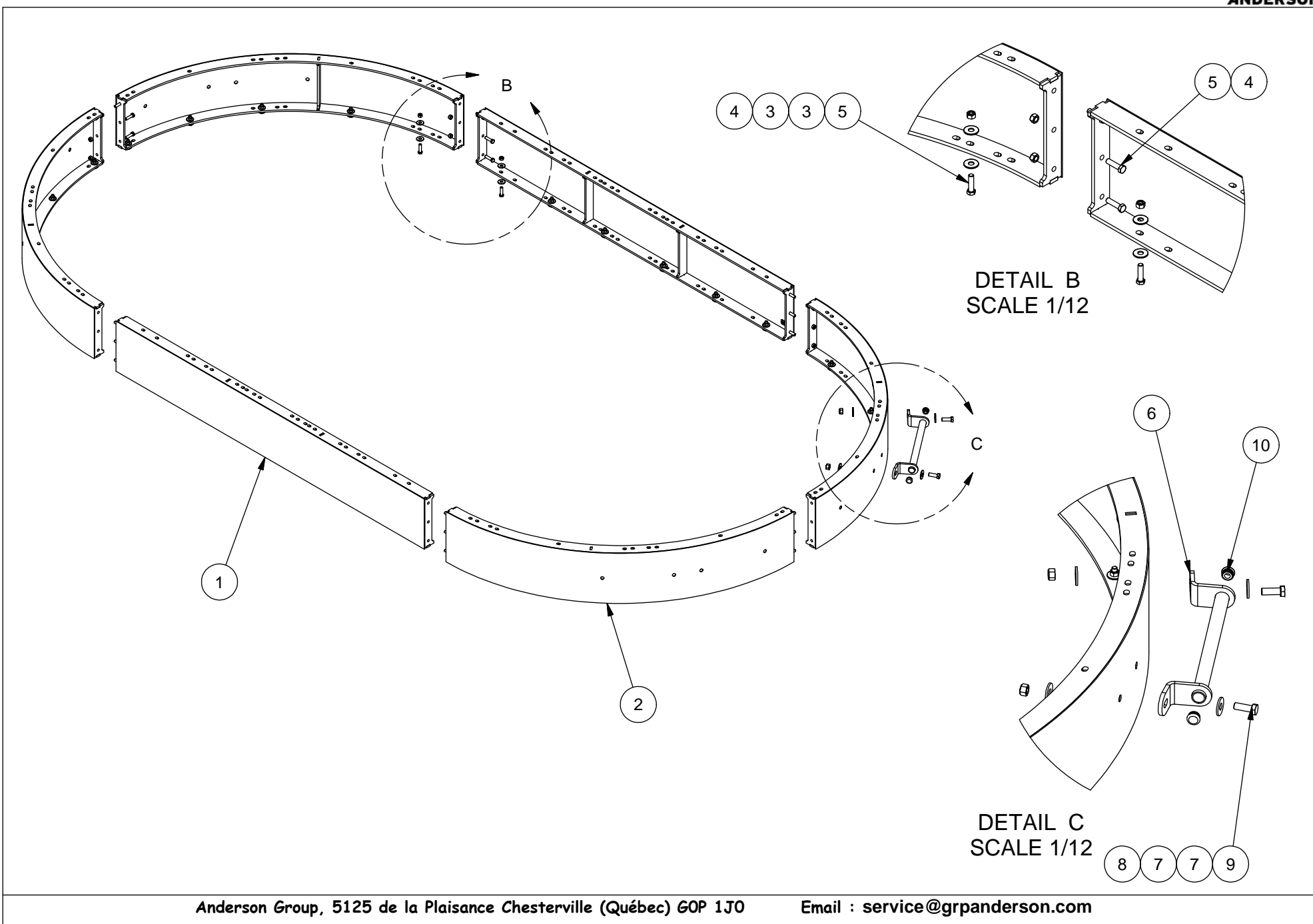


# D1.1 - CAPACITY EXTENSION 6" / REHAUSSE 6"



ITEM	QT	PART/PIECE	ENGLISH DESCRIPTION	DESCRIPTION FRANCAISE	NOTE
1	64	502006-1	FLAT WASHER 1/2 Z	RONDELLE PLATE 1/2 Z	
2	44	506040	NYLON NUT M12 X 1.75	ECROU NYLON M12 X 1.75	
3	44	506102	HEX. BOLT M12 X 1.75 X 45mm CL8.8	BOULON HEX. M12 X 1.75 X 45mm CL8.8	
4	1	090-REH-BR	EXTENSION HANDLE	POIGNÉE DE REHAUSSE	
5	4	502008	FLAT WASHER 5/8 Z	RONDELLE PLATE 5/8 Z	
6	2	506037	NYLON NUT M16 X 2	ECROU NYLON M16 X 2	
7	2	506020	HEX. BOLT M16 X 2 X 45mm CL8.8	BOULON HEX. M16 X 2 X 45mm CL8.8	
8	2	481013	CAPUCHON	PLASTIC PLUG	
9	4	091-REH-DP	QUARTER SECTION EXTENSION 6"	QUART DE SECTION REHAUSSE 6"	
10	2	091-REH-DR	STRAIGHT SECTION EXTENSION 6"	SECTION DROITE REHAUSSE 6"	

# D1.2 - CAPACITY EXTENSION 12" / REHAUSSE 12"

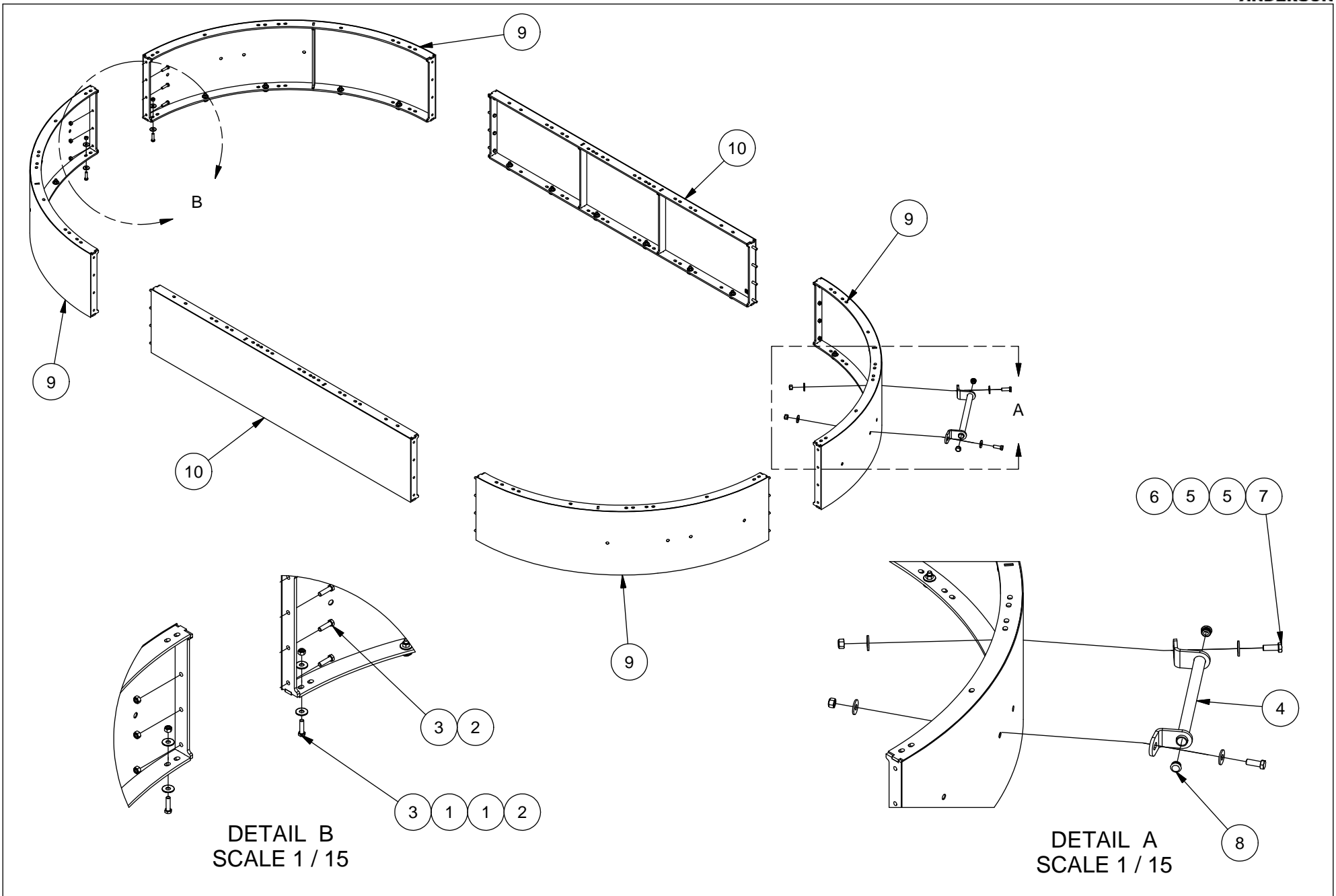


# D1.2 - CAPACITY EXTENSION 12" / REHAUSSE 12"



ITEM	QT	PART/PIECE	ENGLISH DESCRIPTION	DESCRIPTION FRANCAISE	NOTE
1	2	091-REH-DI	STRAIGHT SECTION EXTENSION 12"	SECTION DROITE REHAUSSE 12"	
2	4	091-REH-DG	QUARTER SECTION EXTENSION 12"	QUART DE SECTION REHAUSSE 12"	
3	64	502006-1	FLAT WASHER 1/2 Z	RONDELLE PLATE 1/2 Z	
4	50	506040	NYLON NUT M12 X 1.75	ECROU NYLON M12 X 1.75	
5	50	506102	HEX. BOLT M12 X 1.75 X 45mm CL8.8	BOULON HEX. M12 X 1.75 X 45mm CL8.8	
6	1	090-REH-BR	EXTENSION HANDLE	POIGNÉE DE REHAUSSE	
7	4	502008	FLAT WASHER 5/8 Z	RONDELLE PLATE 5/8 Z	
8	2	506037	NYLON NUT M16 X 2	ECROU NYLON M16 X 2	
9	2	506020	HEX. BOLT M16 X 2 X 45mm CL8.8	BOULON HEX. M16 X 2 X 45mm CL8.8	
10	2	481013	CAPUCHON	PLASTIC PLUG	

# D1.3 - CAPACITY EXTENSION 18" / REHAUSSE 18"



DETAIL B  
SCALE 1 / 15

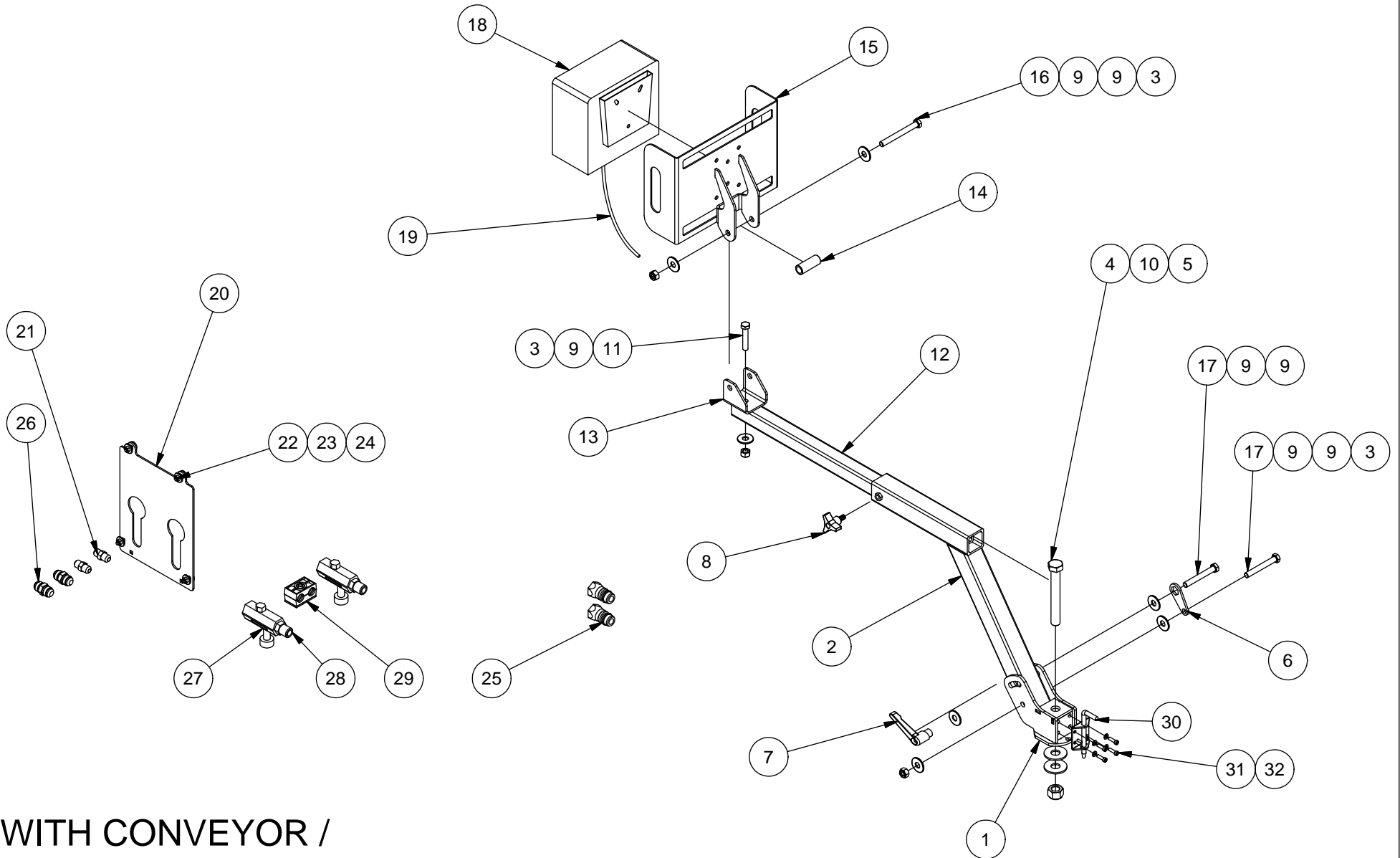
DETAIL A  
SCALE 1 / 15

# D1.3 - CAPACITY EXTENSION 18" / REHAUSSE 18"



ITEM	QT	PART/PIECE	ENGLISH DESCRIPTION	DESCRIPTION FRANCAISE	NOTE
1	64	502006-1	FLAT WASHER 1/2 Z	RONDELLE PLATE 1/2 Z	
2	56	506040	NYLON NUT M12 X 1.75	ECROU NYLON M12 X 1.75	
3	56	506102	HEX. BOLT M12 X 1.75 X 45mm CL8.8	BOULON HEX. M12 X 1.75 X 45mm CL8.8	
4	1	090-REH-BR	EXTENSION HANDLE	POIGNÉE DE REHAUSSE	
5	4	502008	FLAT WASHER 5/8 Z	RONDELLE PLATE 5/8 Z	
6	2	506037	NYLON NUT M16 X 2	ECROU NYLON M16 X 2	
7	2	506020	HEX. BOLT M16 X 2 X 45mm CL8.8	BOULON HEX. M16 X 2 X 45mm CL8.8	
8	2	481013	CAPUCHON	PLASTIC PLUG	
9	4	091-REH-DU	QUARTER SECTION EXTENSION 18"	QUART DE SECTION REHAUSSE 18"	
10	2	091-REH-DV	STAIIGHT SECTION EXTENSION 18"	SECTION DROITE REHAUSSE 18"	

# E0.1 - WEIGHT CONTROL DG500 / CONTRÔLE DE PESÉ DG500



WITH CONVEYOR /  
AVEC CONVOYEUR

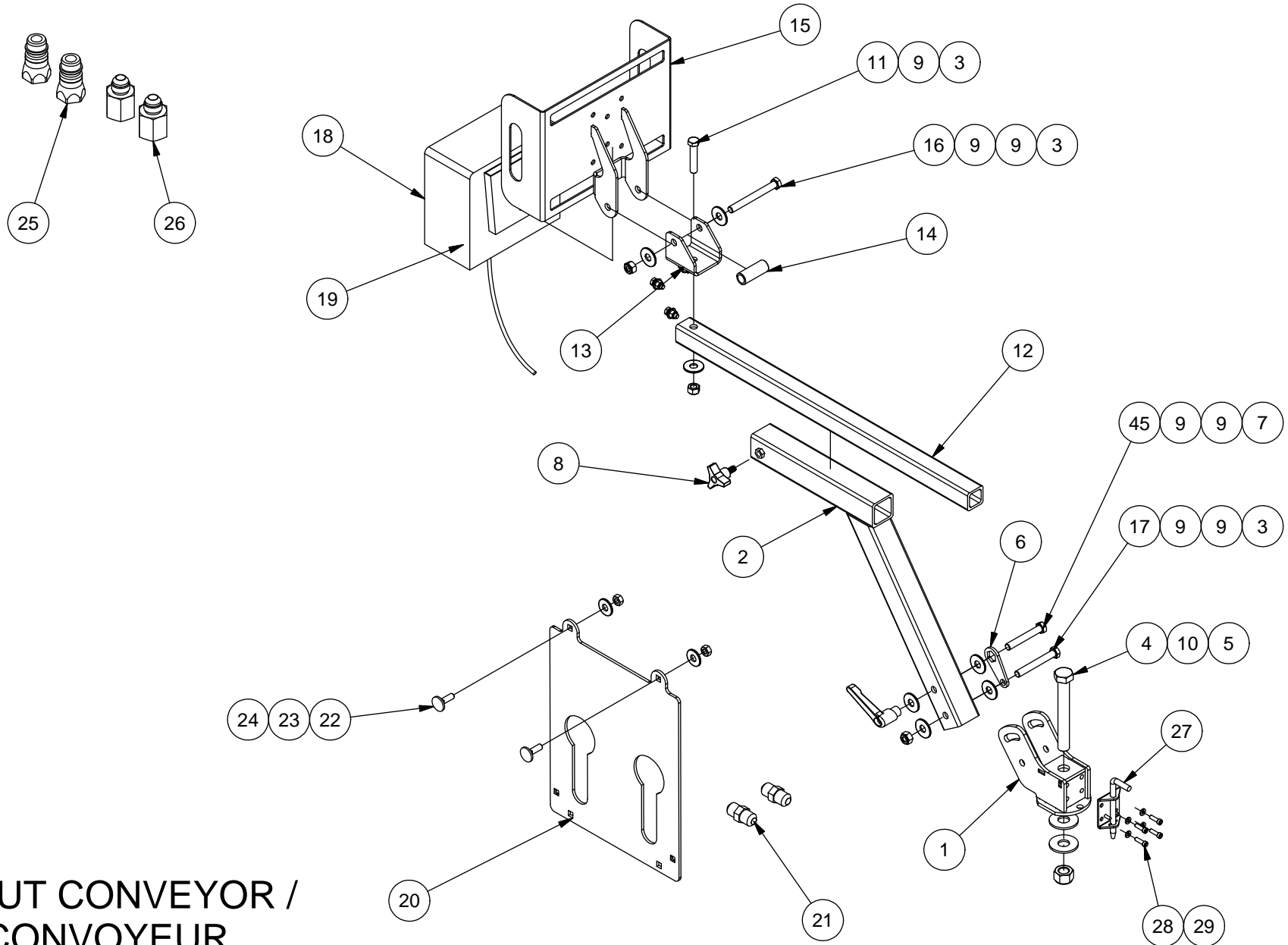
# E0.1 - WEIGHT CONTROL DG500 / CONTRÔLE DE PESÉ DG500



ITEM	QT	PART/PIECE	ENGLISH DESCRIPTION	DESCRIPTION FRANCAISE	NOTE
1	1	090-FRM-AH	SWIVEL BASE	BASE PIVOTANTE	
2	1	090-FRM-AI	EXTENSION ARM	BRAS D'EXTENSION	
3	3	506040	NYLON NUT M12 X 1.75	ECROU NYLON M12 X 1.75	
4	1	506107	HEX BOLT M20 X 2,5 - 150 CL8.8 Z	BOULON HEX M20 X 2,5 - 150 CL8.8 Z	
5	1	506038	NYLON NUT M20 X 2.5	ECROU NYLON M20 X 2.5	
6	1	090-FRM-357	COMPUTER LOCK BRACKET	BARRURE SUPPORT ORDINATEUR	
7	1	325267	SECURITY AJUSTABLE KNOB - M12	POIGNÉ RÉGLABLE DE SÉCURITÉ- M12	
8	1	325133	KNOB WITH THREADED STUD	POIGNÉE AVEC TIGE FILETÉ	
9	7	502006-1	FLAT WASHER 1/2 Z	RONDELLE PLATE 1/2 Z	
10	2	502009	FLAT WASHER 3/4 Z	RONDELLE PLATE 3/4 Z	
11	1	507136	HEX. BOLT M12 X 1.75 X 60mm CL8.8	BOULON HEX. M12 X 1.75 X 60mm CL8.8	
12	1	205817	ADJUSTMENT TUBE	TUBE D'AJUSTEMENT	
13	1	090-FRM-060	COMPUTER SWIVEL SUPPORT	PIVOT SUPPORT ORDINATEUR	
14	1	090-FRM-358	SPACER T.M. Ø0,875" X L 2,250" X 0,125" WALL	ESPACEUR T.M. Ø0,875" X L 2,250" X 0,125" MUR	
15	1	090-FRM-AJ	CASE	BOITIER	
16	1	506146	HEX. BOLT M12 X 1.75 X 60mm CL8.8	BOULON HEX. M12 X 1.75 X 60mm CL8.8	
17	2	506073	HEX. BOLT M12 X 1.75 X 90mm CL8.8	BOULON HEX. M12 X 1.75 X 90mm CL8.8	
18	1	239160	WEIGHT CONTROL DG500	CONTROLE PESEE DG500	
19	1	900704	POWER CABLE 10M 3 PIN COBO PLUG	CABLE D'ALIMENTATION 10M 3 PIN COBO	
20	1	090-HYD-003	HOSE GUIDING PLATE	PLAQUE DE GUIDAGE POUR BOYAU	
21	2	450637	6 M.JIC - 6 M.JIC	6 M.JIC - 6 M.JIC	
22	4	500706	CBZ M6 X 1.0 X 20 CL8.8	CBZ M6 X 1.0 X 20 CL8.8	
23	4	502002	FLAT WASHER 1/4 Z	RONDELLE PLATE 1/4 Z	
24	4	506050	HEX NUT M6 X 1	ECROU NYLON M6 X 1	
25	2	452000	HYDRAULIC FITTING	ADAPTEUR HYDRAULIQUE	
26	2	450641	8 M.JIC - 8 M.JIC	8 M.JIC - 8 M.JIC	
27	2	466409	FLOW CONTROL 1/2" NPT	CONTROL DE DÉBIT 1/2" NPT	
28	2	450548	HYDRAULIC FITTING	ADAPTEUR HYDRAULIQUE	
29	1	320009-3	PIPE CLAMP	SUPPORT BOYAU	
30	1	304082	SPRING LATCH BOLT	VERROU A RESSORT 3/8	
31	4	506110	HEX SOCKET HEAD CAP SCREW M6 X 1.00 X 20 MM	VIS HEX CREUX TÊTE CYLINDRIQUE M6 X 1.00 X 20 MM	
32	4	502064	LOCK WASHER 1/4	RONDELLE DE BLOCAGE 1/4	

WITH CONVEYOR /  
AVEC CONVOYEUR

# E0.2 - WEIGHT CONTROL DG500 / CONTRÔLE DE PESÉ DG500



WITHOUT CONVEYOR /  
SANS CONVOYEUR

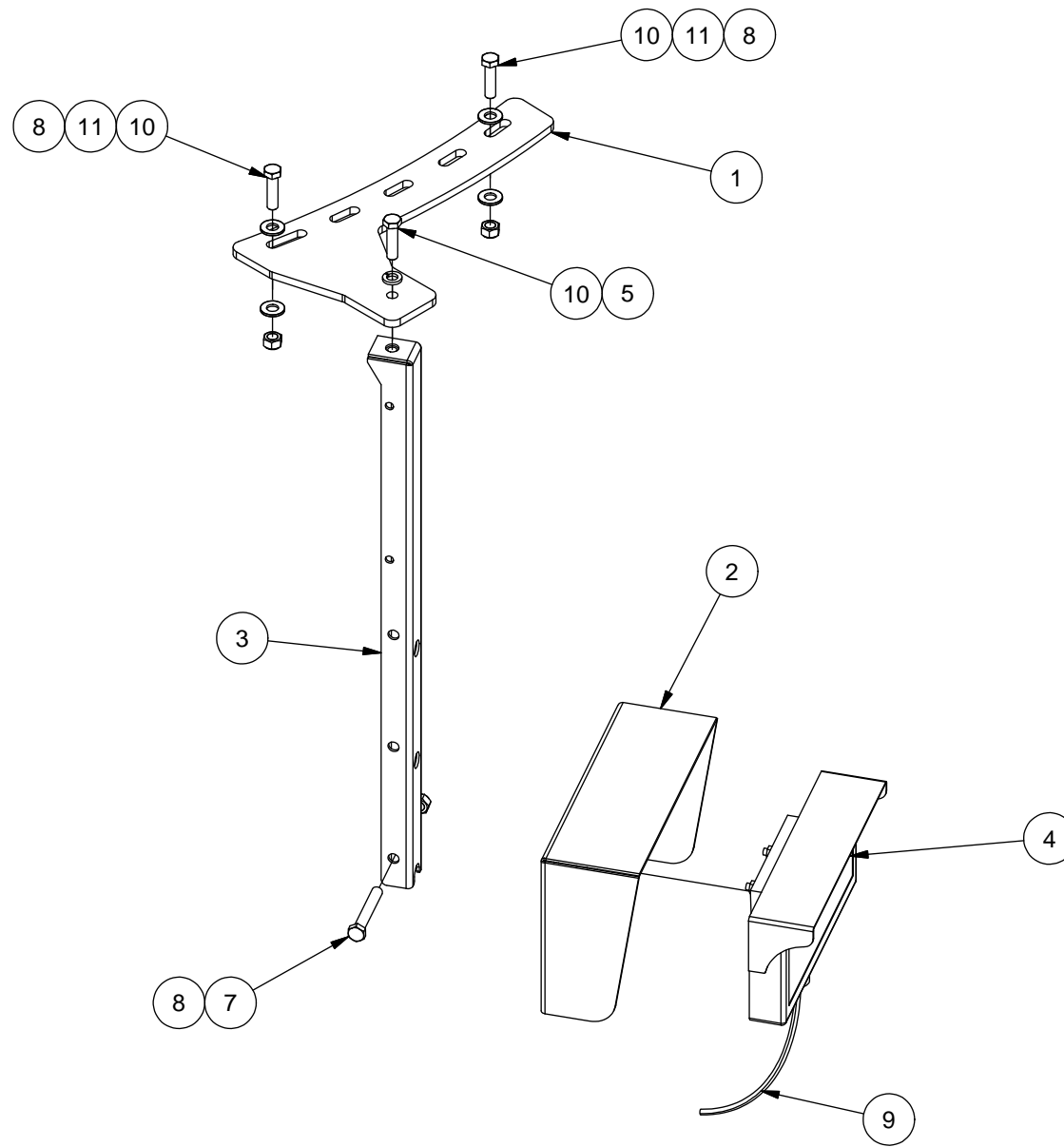
# E0.2 - WEIGHT CONTROL DG500 / CONTRÔLE DE PESÉ DG500



ITEM	QT	PART/PIECE	ENGLISH DESCRIPTION	DESCRIPTION FRANCAISE	NOTE
1	1	090-FRM-AH	SWIVEL BASE	BASE PIVOTANTE	
2	1	090-FRM-AI	EXTENSION ARM	BRAS D'EXTENSION	
3	3	506040	NYLON NUT M12 X 1.75	ECROU NYLON M12 X 1.75	
4	1	506107	HEX BOLT M20 X 2,5 - 150 CL8.8 Z	BOULON HEX M20 X 2,5 - 150 CL8.8 Z	
5	1	506038	NYLON NUT M20 X 2.5	ECROU NYLON M20 X 2.5	
6	1	090-FRM-357	COMPUTER LOCK BRACKET	BARRURE SUPPORT ORDINATEUR	
7	1	325267	SECURITY AJUSTABLE KNOB - M12	POIGNÉ RÉGLABLE DE SÉCURITÉ- M12	
8	1	325133	KNOB WITH THREADED STUD	POIGNÉE AVEC TIGE FILETÉ	
9	7	502006-1	FLAT WASHER 1/2 Z	RONDELLE PLATE 1/2 Z	
10	2	502009	FLAT WASHER 3/4 Z	RONDELLE PLATE 3/4 Z	
11	1	507136	HEX. BOLT M12 X 1.75 X 60mm CL8.8	BOULON HEX. M12 X 1.75 X 60mm CL8.8	
12	1	205817	ADJUSTMENT TUBE	TUBE D'AJUSTEMENT	
13	1	090-FRM-060	COMPUTER SWIVEL SUPPORT	PIVOT SUPPORT ORDINATEUR	
14	1	090-FRM-358	SPACER T.M. Ø0,875" X L 2,250" X 0,125" WALL	ESPACEUR T.M. Ø0,875" X L 2,250" X 0,125" MUR	
15	1	090-FRM-AJ	CASE	BOITIER	
16	1	506146	HEX. BOLT M12 X 1.75 X 60mm CL8.8	BOULON HEX. M12 X 1.75 X 60mm CL8.8	
17	1	506073	HEX. BOLT M12 X 1.75 X 90mm CL8.8	BOULON HEX. M12 X 1.75 X 90mm CL8.8	
18	1	239160	WEIGHT CONTROL DG500	CONTROLE PESEE DG500	
19	1	900704	POWER CABLE 10M 3 PIN COBO PLUG	CABLE D'ALIMENTATION 10M 3 PIN COBO	
20	1	090-HYD-003	HOSE GUIDING PLATE	PLAQUE DE GUIDAGE POUR BOYAU	
21	2	450637	6 M.JIC - 6 M.JIC	6 M.JIC - 6 M.JIC	
22	4	500706	CBZ M6 X 1.0 X 20 CL8.8	CBZ M6 X 1.0 X 20 CL8.8	
23	7	502002	FLAT WASHER 1/4 Z	RONDELLE PLATE 1/4 Z	
24	4	506050	HEX NUT M6 X 1	ECROU NYLON M6 X 1	
25	2	452000	HYDRAULIC FITTING	ADAPTEUR HYDRAULIQUE	
26	2	450615	8 M.JIC - 8 F.NPT	8 M.JIC - 8 F.NPT	
27	1	304082	SPRING LATCH BOLT	VERROU A RESSORT 3/8	
28	4	506110	HEX SOCKET HEAD CAP SCREW M6 X 1.00 X 20 MM	VIS HEX CREUX TÊTE CYLINDRIQUE M6 X 1.00 X 20 MM	
29	4	502064	LOCK WASHER 1/4	RONDELLE DE BLOCAGE 1/4	
43	3	506000	HEX. BOLT M8 X 1.25 X 20mm CL8.8	BOULON HEX. M8 X 1.25 X 20mm CL8.8	
44	3	506051	NYLON NUT M8 X 1.25	ECROU NYLON M8 X 1.25	
45	1	506121	HEX. BOLT M12 X 1.75 X 80mm CL8.8	BOULON HEX. M12 X 1.75 X 80mm CL8.8	

WITHOUT CONVEYOR /  
SANS CONVOYEUR

# E1 - WEIGHT REPEATER / RÉPÉTITEUR DE POIDS

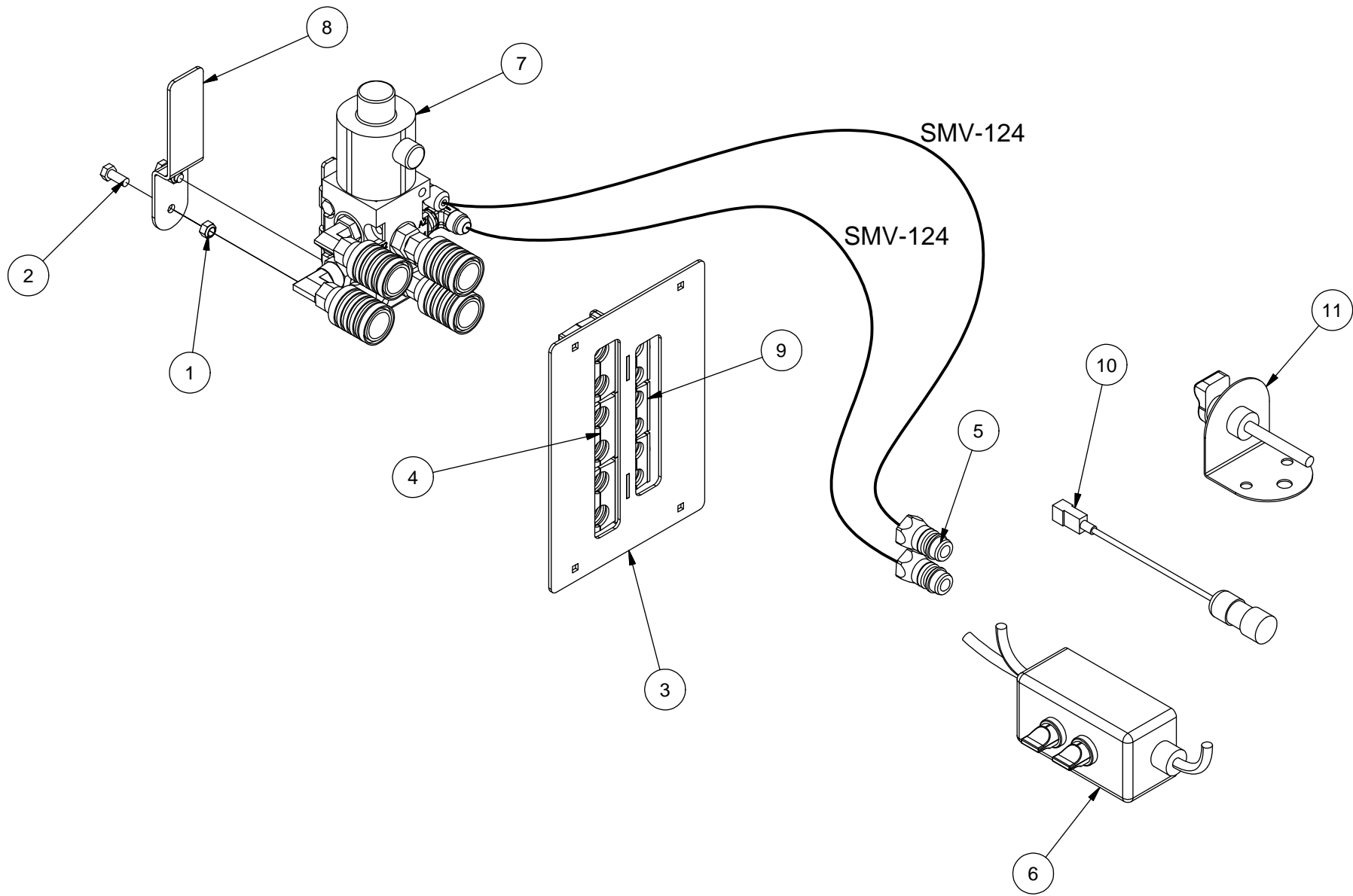


# E1 - WEIGHT REPEATER / RÉPÉTITEUR DE POIDS



ITEM	QT	PART/PIECE	ENGLISH DESCRIPTION	DESCRIPTION FRANCAISE	NOTE
1	1	090-FRM-364	SUPPORT PLATE	PLAQUE DE SUPPORT	
2	1	090-FRM-363	CASE	BOÎTIER	
3	1	090-FRM-BN	WEIGHT REPEATER ARM	BRAS DU RÉPÉTITEUR DE POIDS	
4	1	900688	WEIGHT REPEATER	REPETITEUR DE POIDS	
5	1	502048	LOCK WASHER 1/2	RONDELLE DE BLOCAGE 1/2	
7	1	506121	HEX. BOLT M12 X 1.75 X 80mm CL8.8	BOULON HEX. M12 X 1.75 X 80mm CL8.8	
8	3	506040	NYLON NUT M12 X 1.75	ECROU NYLON M12 X 1.75	
9	1	900689	WEIGHT REPEATER POWER CABLE	CABLE D'ALIMENTATION REPETITEUR DE POIDS	
10	3	506102	HEX. BOLT M12 X 1.75 X 45mm CL8.8	BOULON HEX. M12 X 1.75 X 45mm CL8.8	
11	4	502006	FLAT WASHER 1/2 Z-SAE	RONDELLE PLATE 1/2 Z-SAE	

# E2 - ADDITIONAL OUTPUT / SORTIE ADDITIONNELLE



## HOSE LIST / LISTE DE BOYAUX

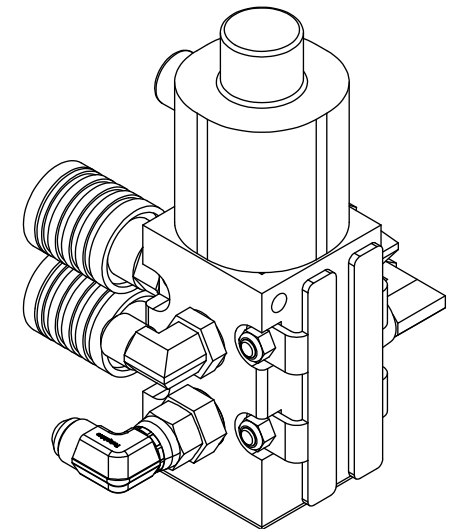
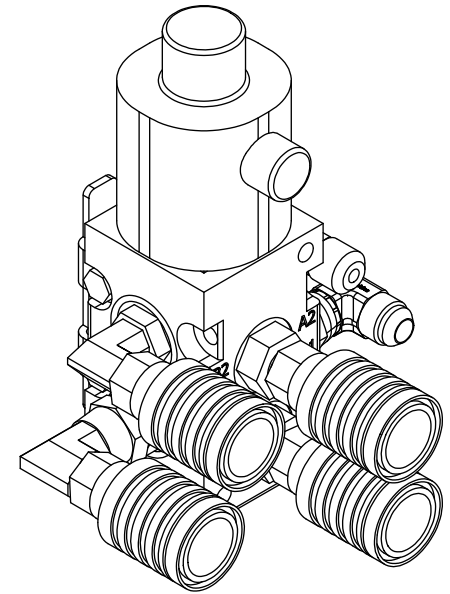
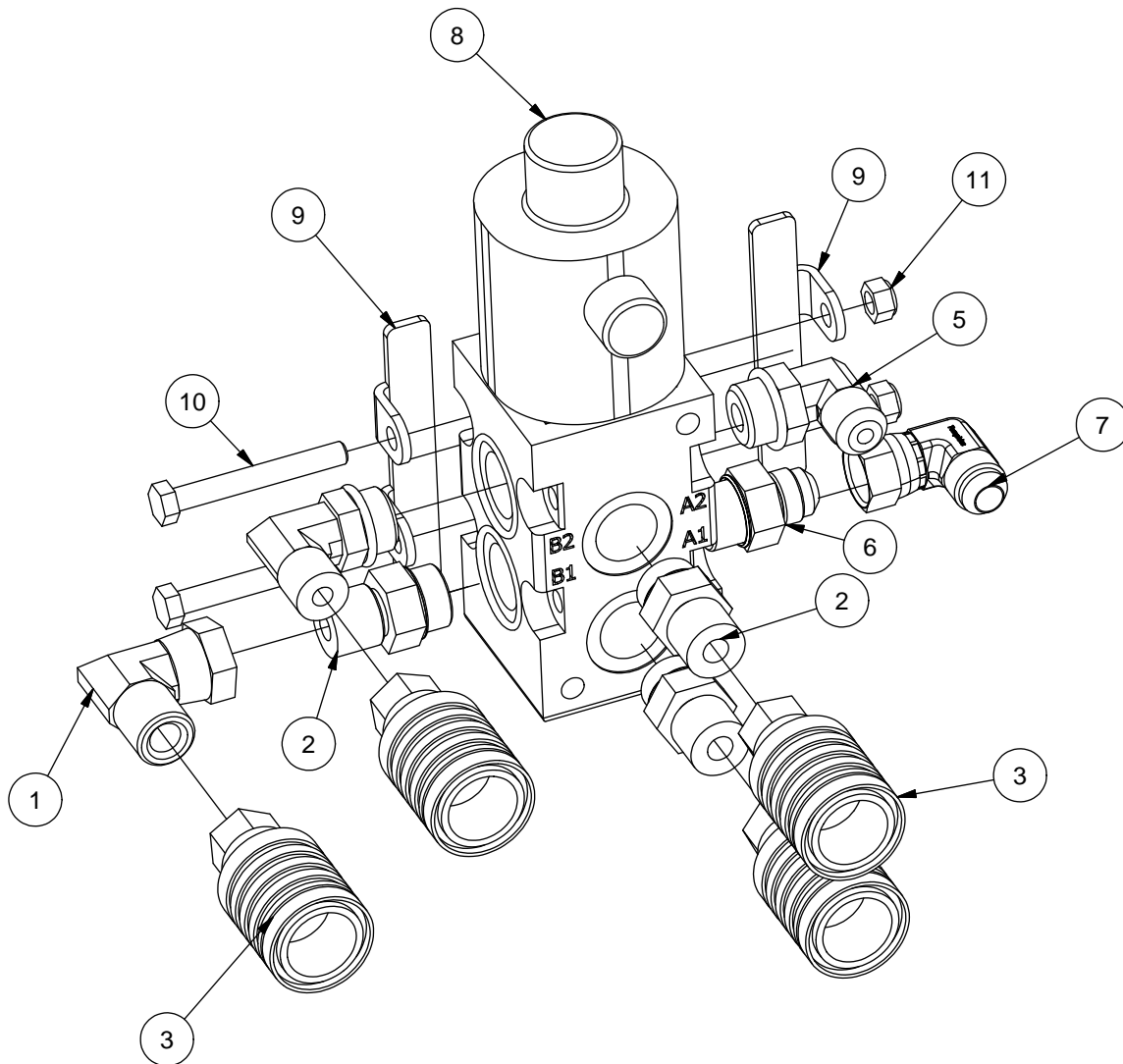
QTY/QTÉ	PART/PIÈCE	DESCRIPTION
2	250333	SMV-124

# E2 - ADDITIONAL OUTPUT / SORTIE ADDITIONNELLE



ITEM	QT	PART/PIECE	ENGLISH DESCRIPTION	DESCRIPTION FRANCAISE	NOTE
1	2	501031	HEX NYLON LOCKNUT GR5 5/16-18 Z	ÉCROU NYLON IND HEX GR5 5/16-18 Z	
2	2	500042	HEX BOLT GR5 5/16-18 X 3/4	BOULON HEX GR5 5/16-18 X 3/4	
3	1	091-HYD-AH	HOSE CLAMP PLATE	PLAQUE DE SUPPORT DE BOYAU	
4	3	470051	DOUBLE HOSE HOLDER 21.3mm (0.84")	SUPPORT BOYAU DOUBLE 21.3mm (0.84")	
5	2	452000	HYDRAULIC FITTING	ADAPTEUR HYDRAULIQUE	
6	1	315278	DOUBLE SWITCH	INTERRUPTEUR DOUBLE	
7	1		ELECTRICAL CONTROL VALVE	VALVE À CONTRÔLE ÉLECTRIQUE	DETAIL ON THE NEXT PAGE / DÉTAIL SUR LA PROCHAINE PAGE
8	1	234083	SELECTOR VALVE SUPPORT	ATTACHE VALVE SÉLECTRICE	
9	3	320009-3	PIPE CLAMP	SUPPORT BOYAU	
10	1	315273	POWER EXTENSION CABLE	FIL RALLONGE D'ALIMENTATION	
11	1	240142	POWER SUPPLY 25 amp	PRISE DE COURANT 25 amp	

# E2 - ADDITIONAL OUTPUT / SORTIE ADDITIONNELLE

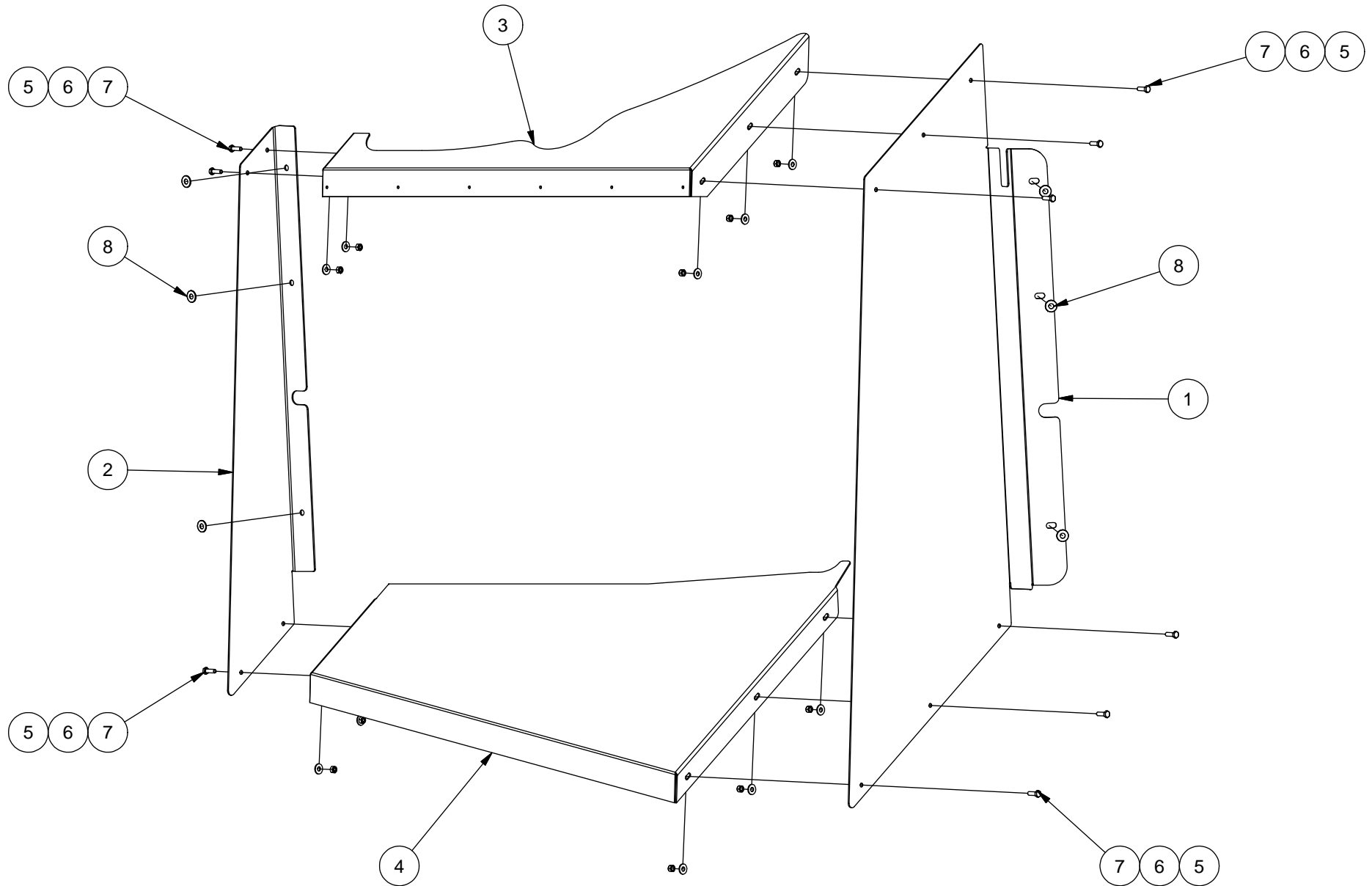


# E2 - ADDITIONAL OUTPUT / SORTIE ADDITIONNELLE



ITEM	QT	PART/PIECE	ENGLISH DESCRIPTION	DESCRIPTION FRANCAISE	NOTE
1	1	450381	8 F.NPSM - 8 M.NPT 90°	8 F.NPSM - 8 M.NPT 90°	
2	3	451097	10 M.ORB - 8 M.NPT	10 M.ORB - 8 M.NPT	
3	4	452001	HYDRAULIC FITTING	ADAPTEUR HYDRAULIQUE	
4	1	450164	10 M.ORB - 8 M.NPT 90°	10 M.ORB - 8 M.NPT 90°	
5	1	451266	8 M.JIC - 10 M.ORB 90°	8 M.JIC - 10 M.ORB 90°	
6	1	451179	HYDRAULIC FITTING	ADAPTEUR HYDRAULIQUE	
7	1	450955	5506-08-08	5506-08-08	
8	1	465930	HYDRAULIC VALVE	VALVE HYDRAULIQUE	
9	2	234186	SELECTOR VALVE SUPPORT	ATTACHE VALVE SÉLECTRICE	
10	2	500055	HEX BOLT GR5 5/16-18 X 2 1/2	BOULON HEX GR5 5/16-18 X 2 1/2	
11	2	501031	HEX NYLON LOCKNUT GR5 5/16-18 Z	ÉCROU NYLON IND HEX GR5 5/16-18 Z	

# F0.1 - SIDE SLIDE / CHUTE DE CÔTÉ

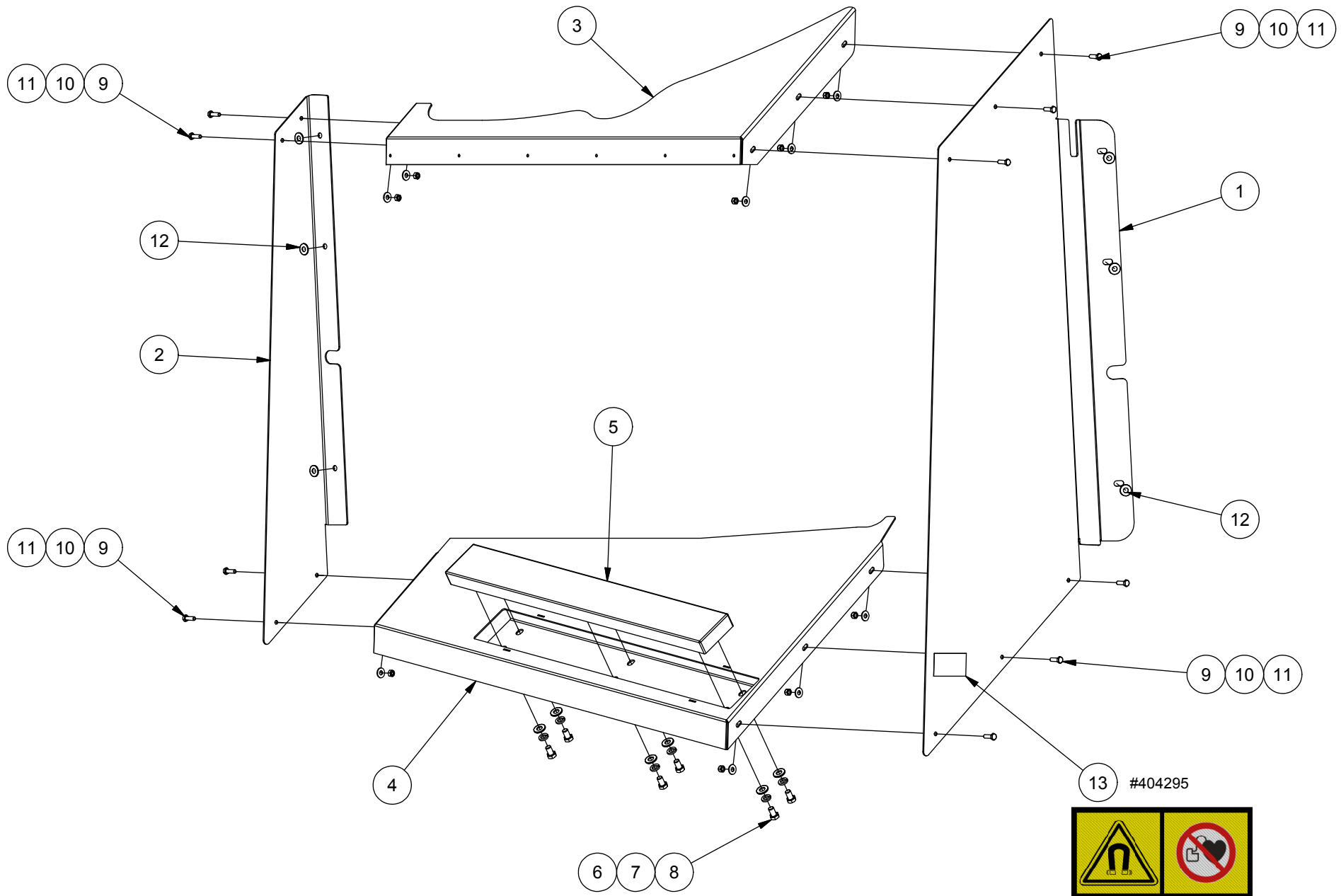


# F0.1 - SIDE SLIDE / CHUTE DE CÔTÉ



ITEM	QT	PART/PIECE	ENGLISH DESCRIPTION	DESCRIPTION FRANCAISE	NOTE
1	1	091-TRP-078	RIGHT WALL OF THE SLIDE	CÔTÉ DROIT DE LA CHUTE	
2	1	091-TRP-076	LEFT WALL OF THE SLIDE	CÔTÉ GAUCHE DE LA CHUTE	
3	1	091-TRP-077	TOP OF THE SLIDE	DESSUS DE LA CHUTE	
4	1	091-TRP-083	BOTTOM OF THE SLIDE	BAS DE LA CHUTE	
5	10	506051	NYLON NUT M8 X 1.25	ECROU NYLON M8 X 1.25	
6	10	502014	FLAT WASHER 5/16 Z	RONDELLE PLATE 5/16 Z	
7	10	506001	HEX. BOLT M8 X 1.25 X 25mm CL8.8	BOULON HEX. M8 X 1.25 X 25mm CL8.8	
8	6	502004	FLAT WASHER 3/8 Z	RONDELLE PLATE 3/8 Z	

# F0.2 - MAGNETIC SIDE SLIDE / CHUTE DE CÔTÉ MAGNÉTIQUE



# F0.2 - MAGNETIC SIDE SLIDE / CHUTE DE CÔTÉ MAGNÉTIQUE



ITEM	QT	PART/PIECE	ENGLISH DESCRIPTION	DESCRIPTION FRANCAISE	NOTE
1	1	091-TRP-078	RIGHT WALL OF THE SLIDE	CÔTÉ DROIT DE LA CHUTE	
2	1	091-TRP-076	LEFT WALL OF THE SLIDE	CÔTÉ GAUCHE DE LA CHUTE	
3	1	091-TRP-077	TOP OF THE SLIDE	DESSUS DE LA CHUTE	
4	1	091-TRP-AL	BOTTOM OF THE SLIDE	BAS DE LA CHUTE	
5	1	405071	PERMANENT MAGNET	AIMANT PERMANENT	
6	6	502006	FLAT WASHER 1/2 Z-SAE	RONDELLE PLATE 1/2 Z-SAE	
7	6	502048	LOCK WASHER 1/2	RONDELLE DE BLOCAGE 1/2	
8	6	506165	HEX. BOLT M12 X 1.75 X 20mm CL8.8	BOULON HEX. M12 X 1.75 X 20mm CL8.8	
9	10	506001	HEX. BOLT M8 X 1.25 X 25mm CL8.8	BOULON HEX. M8 X 1.25 X 25mm CL8.8	
10	10	502014	FLAT WASHER 5/16 Z	RONDELLE PLATE 5/16 Z	
11	10	506051	NYLON NUT M8 X 1.25	ECROU NYLON M8 X 1.25	
12	6	502004	FLAT WASHER 3/8 Z	RONDELLE PLATE 3/8 Z	
13	1	404295	DECALQUE CHAMP MAGNETIQUE	DECALQUE CHAMP MAGNETIQUE	



# G1.1 - S.C. HYDRAULIC DIAGRAM / DIAGRAMME HYDRAULIQUE S.C.

OPT: REAR HATCH + INCLINED CONVEYOR / TRAPPE ARRIÈRE + CONVOYEUR INCLINÉ

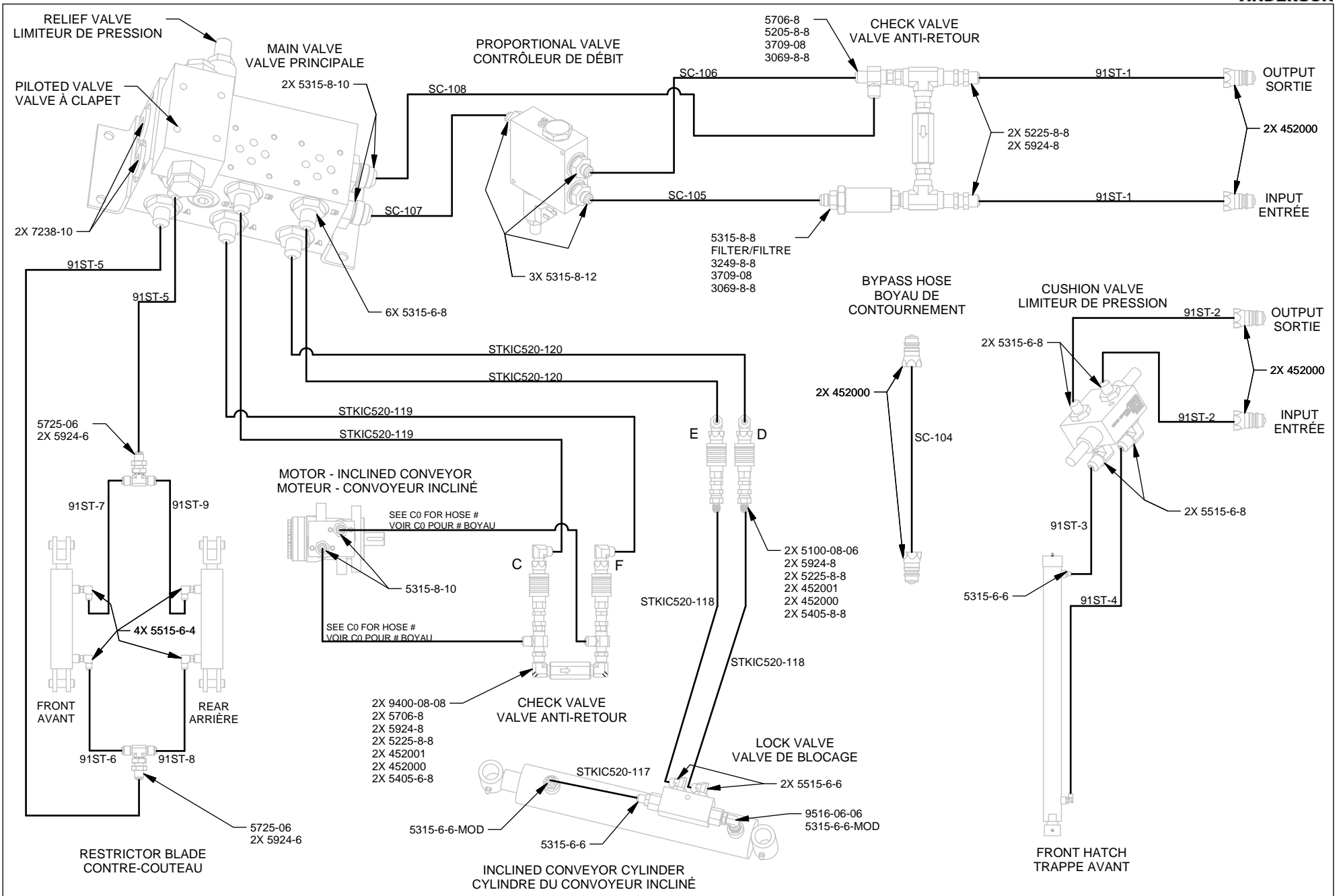


HOSE LIST / LISTE DE BOYAUX		
QTY/QTÉ	PART/PIÈCE	DESCRIPTION
2	250076	91ST-1
2	250085	91ST-2
1	250094	91ST-3
1	250103	91ST-4
2	250112	91ST-5
1	250121	91ST-6
1	250130	91ST-7
1	250139	91ST-8
1	250148	91ST-9
2	250234	SC-104
1	250236	SC-105
1	250238	SC-106
1	250240	SC-107
1	250242	SC-108
1	250253	STRL520-111
1	250262	STRL520-112
1	250271	STRL520-113
1	250280	STRL520-114
1	250295	STKIC520-117
2	250303	STKIC520-118
2	250311	STKIC520-119
2	250319	STKIC520-120

PART LIST / LISTE DES COMPOSANTES			
QTY/QTÉ	PART/PIÈCE	ENGLISH DESCRIPTION	DESCRIPTION FRANÇAISE
1	250020	PROPORTIONAL VALVE	CONTRÔLEUR DE DÉBIT
1	250021	MAIN VALVE	VALVE PRINCIPALE
1	250022	RELIEF VALVE	LIMITEUR DE PRESSION
1	250025	FILTER	FILTRE
1	465605	PILOTED VALVE	VALVE À CLAPET
1	465872	CHECK VALVE	VALVE ANTI-RETOUR
1	466004	CUSHION VALVE	LIMITEUR DE PRESSION
1	465930	ELECTRICAL CONTROL VALVE	VALVE À CONTRÔLE ÉLECTRIQUE
1	466989	LOCK VALVE	VALVE DE BLOCAGE
1	465879	CHECK VALVE	VALVE ANTI-RETOUR

# G1.2 - S.C. HYDRAULIC DIAGRAM / DIAGRAMME HYDRAULIQUE S.C.

OPT: INCLINED CONVEYOR / CONVOYEUR INCLINÉ



# G1.2 - S.C. HYDRAULIC DIAGRAM / DIAGRAMME HYDRAULIQUE S.C.

OPT: INCLINED CONVEYOR / CONVOYEUR INCLINÉ

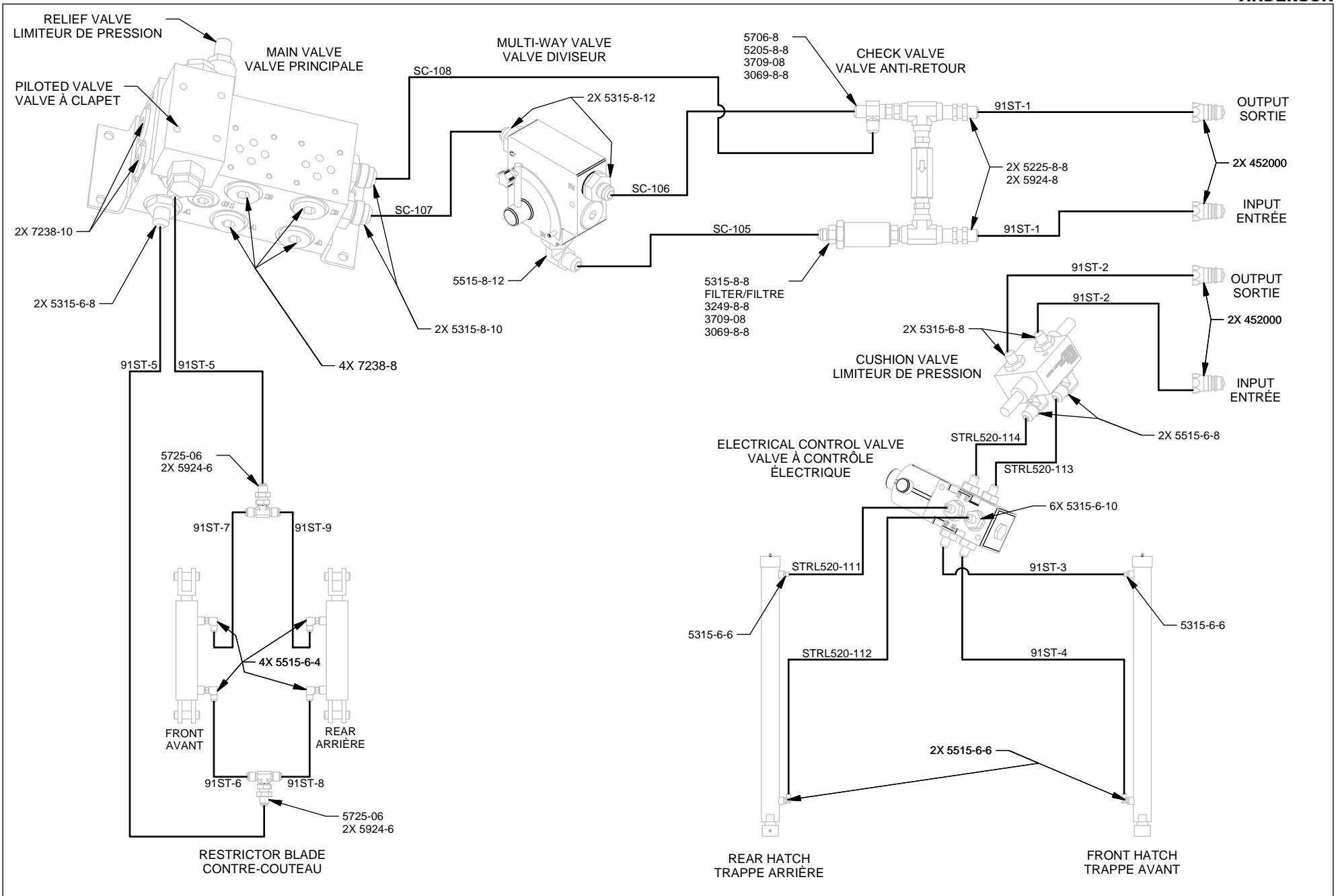


HOSE LIST / LISTE DE BOYAUX		
QTY/QTÉ	PART/PIÈCE	DESCRIPTION
2	250076	91ST-1
2	250085	91ST-2
1	250094	91ST-3
1	250103	91ST-4
2	250112	91ST-5
1	250121	91ST-6
1	250130	91ST-7
1	250139	91ST-8
1	250148	91ST-9
2	250234	SC-104
1	250236	SC-105
1	250238	SC-106
1	250240	SC-107
1	250242	SC-108
1	250295	STKIC520-117
2	250303	STKIC520-118
2	250311	STKIC520-119
2	250319	STKIC520-120

PART LIST / LISTE DES COMPOSANTES			
QTY/QTÉ	PART/PIÈCE	ENGLISH DESCRIPTION	DESCRIPTION FRANÇAISE
1	250020	PROPORTIONAL VALVE	CONTRÔLEUR DE DÉBIT
1	250021	MAIN VALVE	VALVE PRINCIPALE
1	250022	RELIEF VALVE	LIMITEUR DE PRESSION
1	250025	FILTER	FILTRE
1	465605	PILOTED VALVE	VALVE À CLAPET
1	465872	CHECK VALVE	VALVE ANTI-RETOUR
1	466004	CUSHION VALVE	LIMITEUR DE PRESSION
1	466989	LOCK VALVE	VALVE DE BLOCAGE
1	465879	CHECK VALVE	VALVE ANTI-RETOUR

# G1.3 - S.C. HYDRAULIC DIAGRAM / DIAGRAMME HYDRAULIQUE S.C.

OPT: REAR HATCH / TRAPPE ARRIÈRE



# G1.3 - S.C. HYDRAULIC DIAGRAM / DIAGRAMME HYDRAULIQUE S.C.

OPT: REAR HATCH / TRAPPE ARRIÈRE

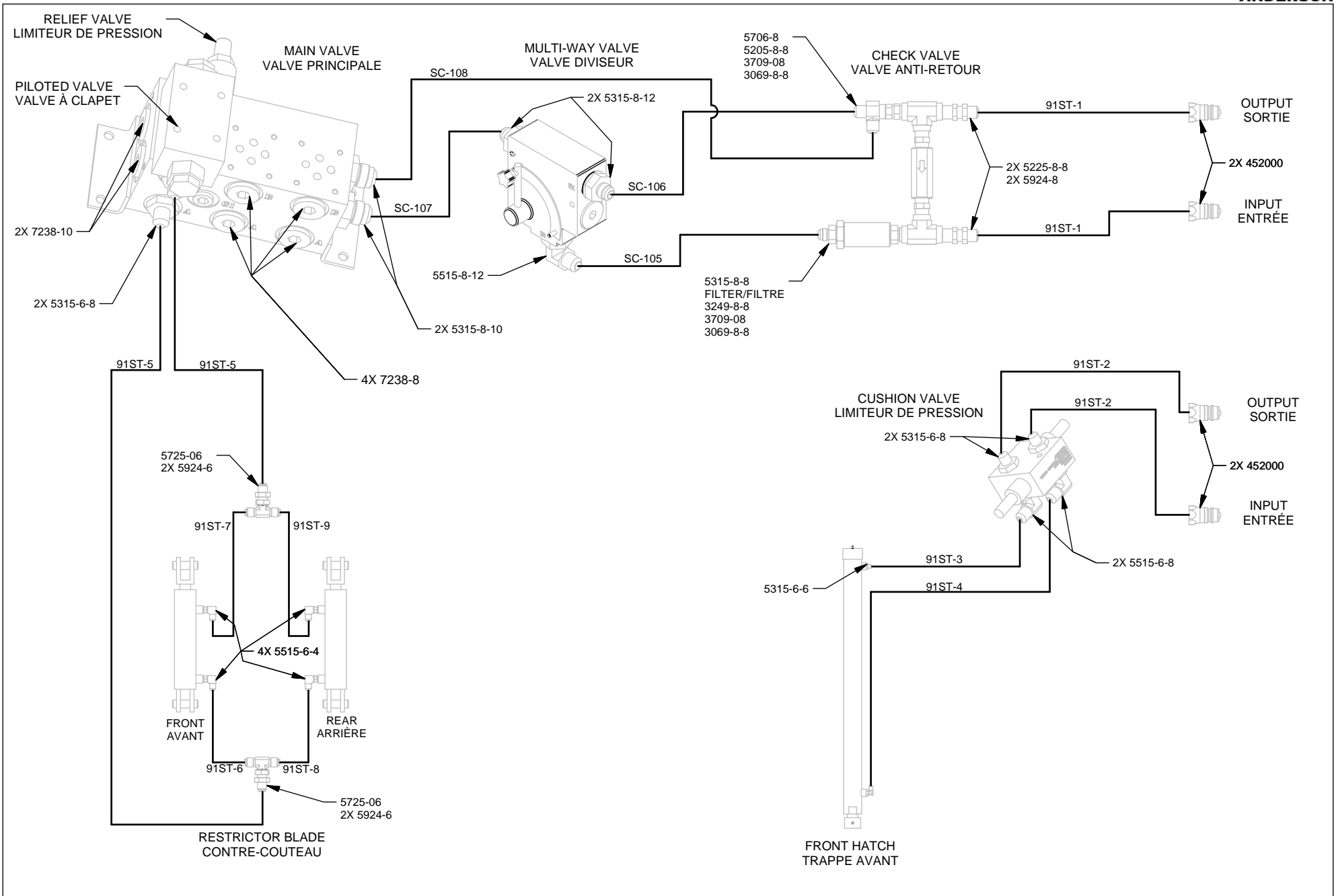


HOSE LIST / LISTE DE BOYAUX		
QTY/QTÉ	PART/PIÈCE	DESCRIPTION
2	250076	91ST-1
2	250085	91ST-2
1	250094	91ST-3
1	250103	91ST-4
2	250112	91ST-5
1	250121	91ST-6
1	250130	91ST-7
1	250139	91ST-8
1	250148	91ST-9
1	250236	SC-105
1	250238	SC-106
1	250240	SC-107
1	250242	SC-108
1	250253	STRL520-111
1	250262	STRL520-112
1	250271	STRL520-113
1	250280	STRL520-114

PART LIST / LISTE DES COMPOSANTES			
QTY/QTÉ	PART/PIÈCE	ENGLISH DESCRIPTION	DESCRIPTION FRANÇAISE
1	250026	MULTI-WAY VALVE	VALVE DIVISEUR
1	250021	MAIN VALVE	VALVE PRINCIPALE
1	250022	RELIEF VALVE	LIMITEUR DE PRESSION
1	250025	FILTER	FILTRE
1	465605	PILOTED VALVE	VALVE À CLAPET
1	465872	CHECK VALVE	VALVE ANTI-RETOUR
1	466004	CUSHION VALVE	LIMITEUR DE PRESSION
1	465930	ELECTRICAL CONTROL VALVE	VALVE À CONTRÔLE ÉLECTRIQUE

# G1.4 - S.C. HYDRAULIC DIAGRAM / DIAGRAMME HYDRAULIQUE S.C.

OPT: -



# G1.4 - S.C. HYDRAULIC DIAGRAM / DIAGRAMME HYDRAULIQUE S.C.

OPT: -

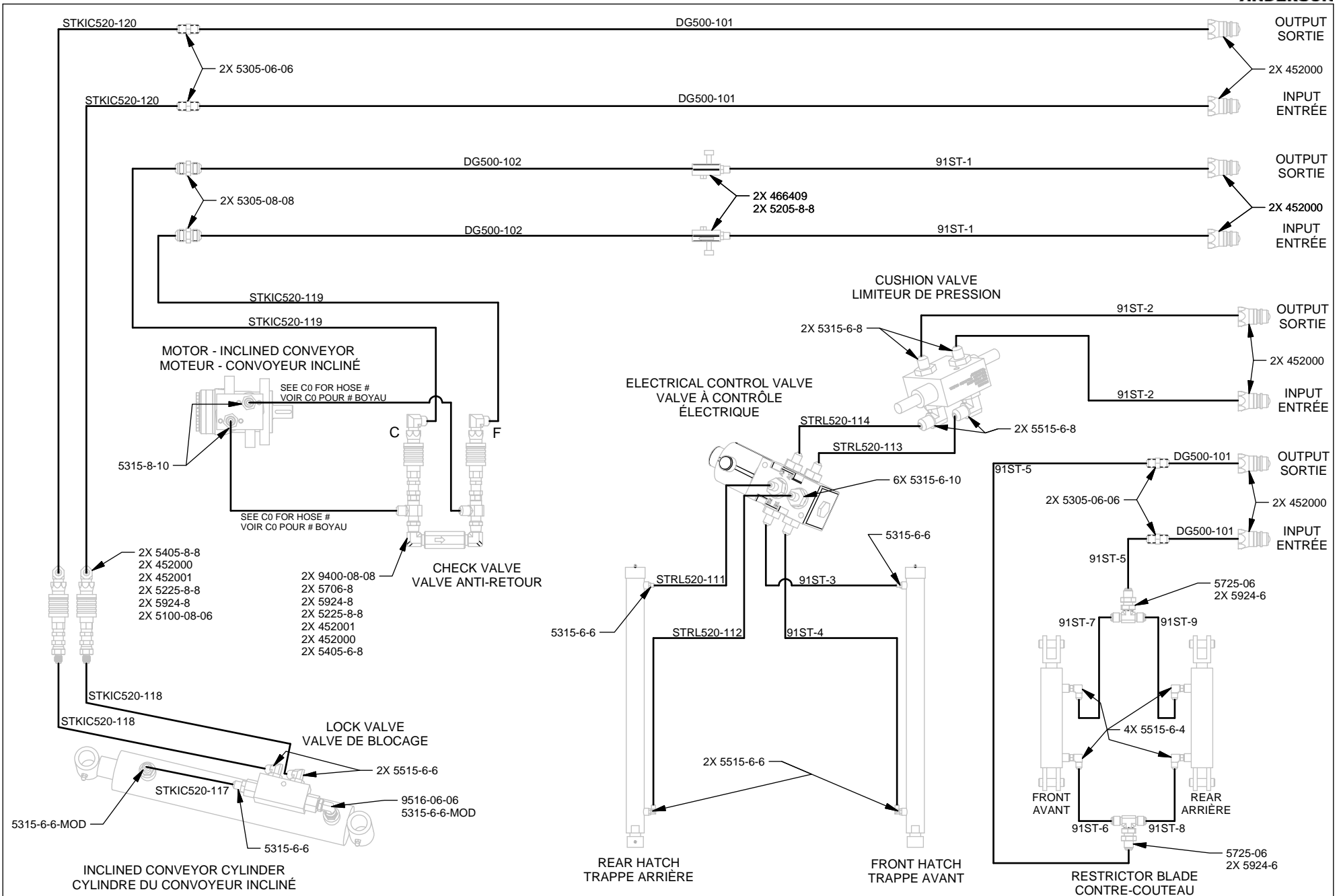


HOSE LIST / LISTE DE BOYAUX		
QTY/QTÉ	PART/PIÈCE	DESCRIPTION
2	250076	91ST-1
2	250085	91ST-2
1	250094	91ST-3
1	250103	91ST-4
2	250112	91ST-5
1	250121	91ST-6
1	250130	91ST-7
1	250139	91ST-8
1	250148	91ST-9
1	250236	SC-105
1	250238	SC-106
1	250240	SC-107
1	250242	SC-108

PART LIST / LISTE DES COMPOSANTES			
QTY/QTÉ	PART/PIÈCE	ENGLISH DESCRIPTION	DESCRIPTION FRANÇAISE
1	250026	MULTI-WAY VALVE	VALVE DIVISEUR
1	250021	MAIN VALVE	VALVE PRINCIPALE
1	250022	RELIEF VALVE	LIMITEUR DE PRESSION
1	250025	FILTER	FILTRE
1	465605	PILOTED VALVE	VALVE À CLAPET
1	465872	CHECK VALVE	VALVE ANTI-RETOUR
1	466004	CUSHION VALVE	LIMITEUR DE PRESSION

# G2.1 - DIRECT COMMAND DIAGRAM / DIAGRAMME COMMANDE DIRECTE

OPT: REAR HATCH + INCLINED CONVEYOR / TRAPPE ARRIÈRE + CONVOYEUR INCLINÉ



# G2.1 - DIRECT COMMAND DIAGRAM / DIAGRAMME COMMANDE DIRECTE



OPT: REAR HATCH + INCLINED CONVEYOR / TRAPPE ARRIÈRE + CONVOYEUR INCLINÉ

HOSE LIST / LISTE DE BOYAUX		
QTY/QTÉ	PART/PIÈCE	DESCRIPTION
2	250076	91ST-1
2	250085	91ST-2
1	250094	91ST-3
1	250103	91ST-4
2	250112	91ST-5
1	250121	91ST-6
1	250130	91ST-7
1	250139	91ST-8
1	250148	91ST-9
2	250230	DG500-101
2	250231	DG500-102
1	250253	STRL520-111
1	250262	STRL520-112
1	250271	STRL520-113
1	250280	STRL520-114
1	250295	STKIC520-117
2	250303	STKIC520-118
2	250311	STKIC520-119
2	250319	STKIC520-120

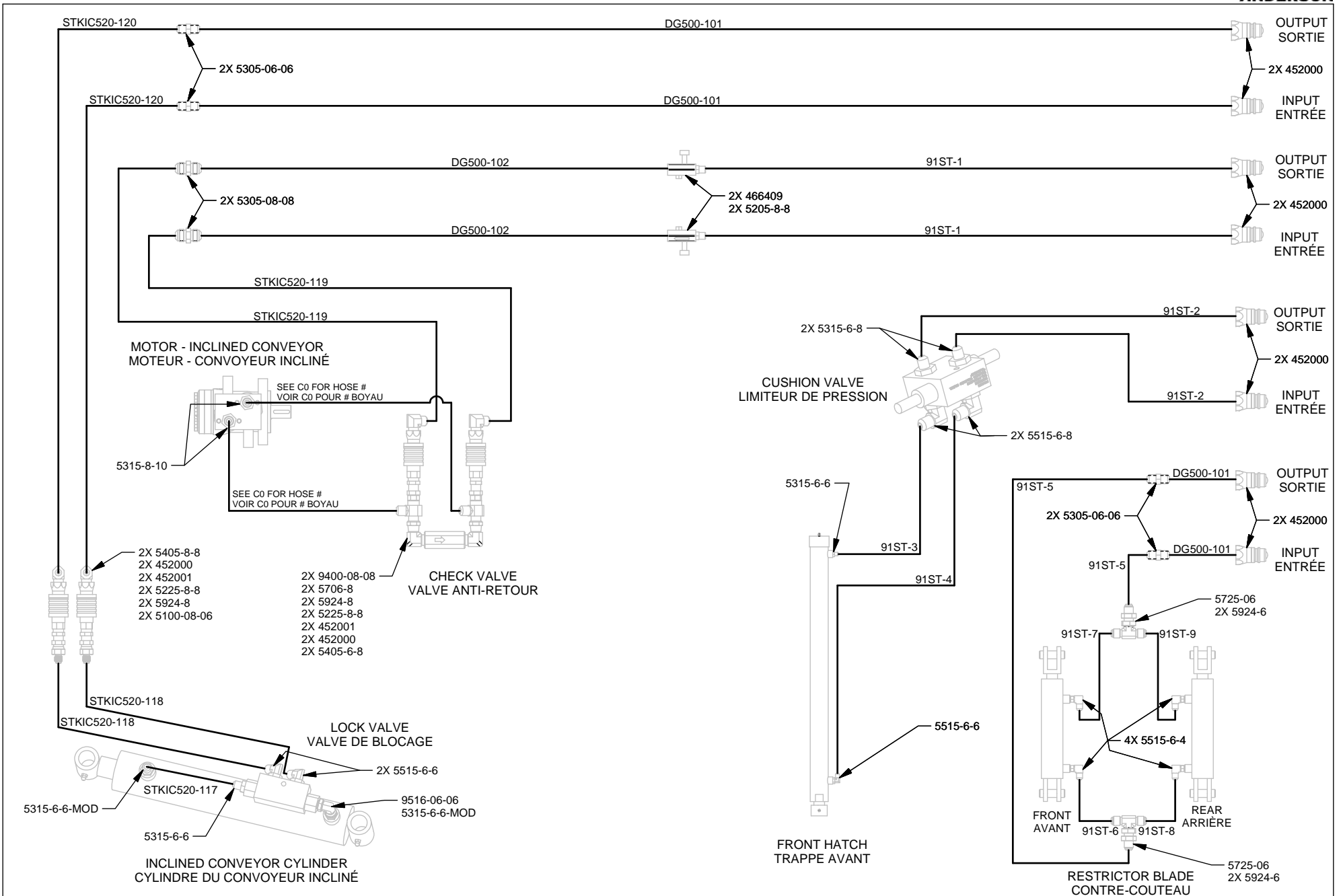
PART LIST / LISTE DES COMPOSANTES			
QTY/QTÉ	PART/PIÈCE	ENGLISH DESCRIPTION	DESCRIPTION FRANÇAISE
1	466004	CUSHION VALVE	LIMITEUR DE PRESSION
1	465930	ELECTRICAL CONTROL VALVE	VALVE À CONTRÔLE ÉLECTRIQUE
1	466989	LOCK VALVE	VALVE DE BLOCAGE
1	465879	CHECK VALVE	VALVE ANTI-RETOUR

# G2.2 - DIRECT COMMAND DIAGRAM / DIAGRAMME COMMANDE DIRECTE

OPT: INCLINED CONVEYOR / CONVOYEUR INCLINÉ



ANDERSON



# G2.2 - DIRECT COMMAND DIAGRAM / DIAGRAMME COMMANDE DIRECTE



OPT: INCLINED CONVEYOR / CONVOYEUR INCLINÉ

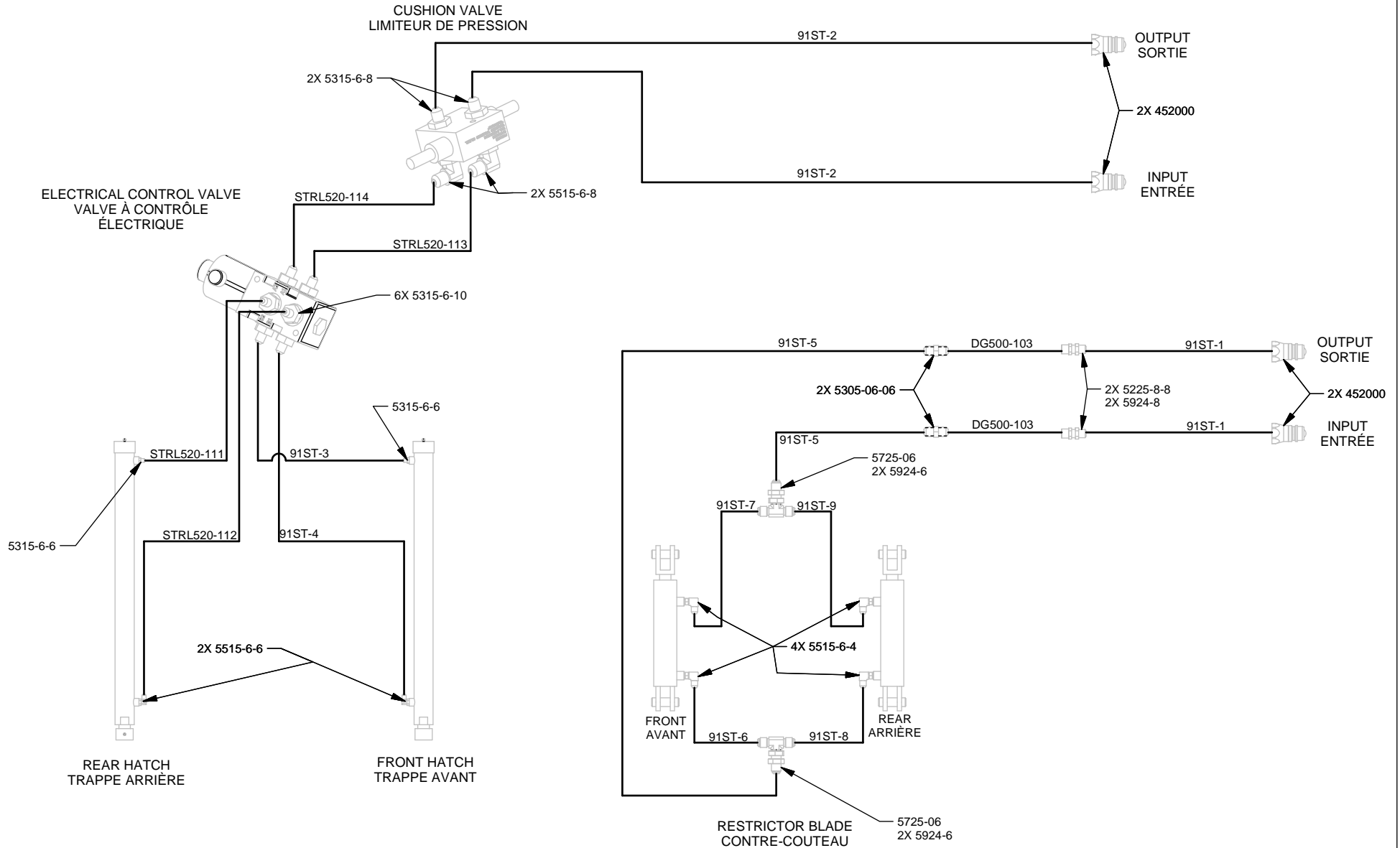
**ANDERSON**

HOSE LIST / LISTE DE BOYAUX		
QTY/QTÉ	PART/PIÈCE	DESCRIPTION
2	250076	91ST-1
2	250085	91ST-2
1	250094	91ST-3
1	250103	91ST-4
2	250112	91ST-5
1	250121	91ST-6
1	250130	91ST-7
1	250139	91ST-8
1	250148	91ST-9
2	250230	DG500-101
2	250231	DG500-102
1	250295	STKIC520-117
2	250303	STKIC520-118
2	250311	STKIC520-119
2	250319	STKIC520-120

PART LIST / LISTE DES COMPOSANTES			
QTY/QTÉ	PART/PIÈCE	ENGLISH DESCRIPTION	DESCRIPTION FRANÇAISE
1	466004	CUSHION VALVE	LIMITEUR DE PRESSION
1	466989	LOCK VALVE	VALVE DE BLOCAGE
1	465879	CHECK VALVE	VALVE ANTI-RETOUR

# G2.3 - DIRECT COMMAND DIAGRAM / DIAGRAMME COMMANDE DIRECTE

OPT: REAR HATCH / TRAPPE ARRIÈRE



# G2.3 - DIRECT COMMAND DIAGRAM / DIAGRAMME COMMANDE DIRECTE



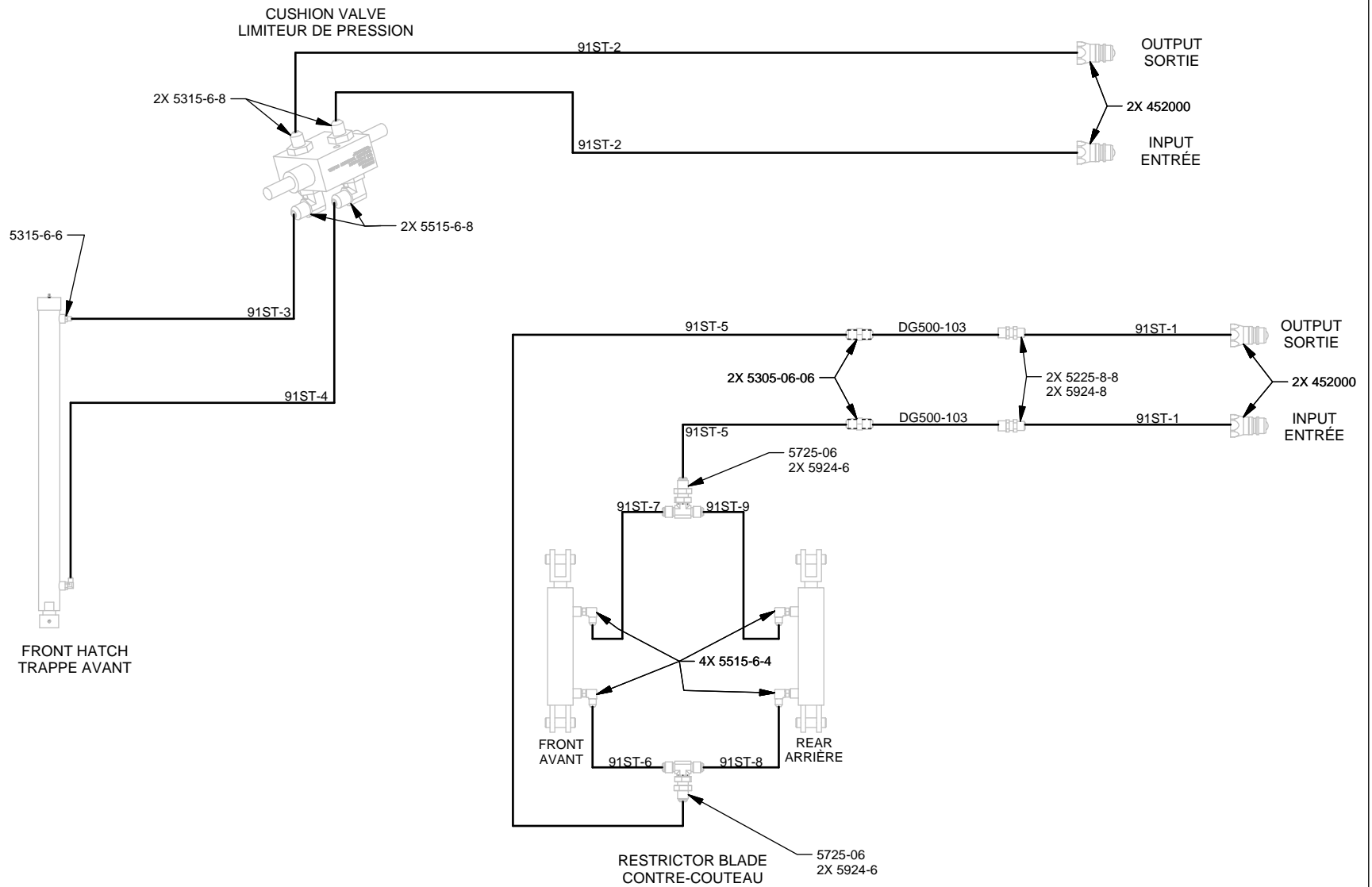
OPT: REAR HATCH / TRAPPE ARRIÈRE

HOSE LIST / LISTE DE BOYAUX		
QTY/QTÉ	PART/PIÈCE	DESCRIPTION
2	250076	91ST-1
2	250085	91ST-2
1	250094	91ST-3
1	250103	91ST-4
2	250112	91ST-5
1	250121	91ST-6
1	250130	91ST-7
1	250139	91ST-8
1	250148	91ST-9
2	250232	DG500-103
1	250253	STRL520-111
1	250262	STRL520-112
1	250271	STRL520-113
1	250280	STRL520-114

PART LIST / LISTE DES COMPOSANTES			
QTY/QTÉ	PART/PIÈCE	ENGLISH DESCRIPTION	DESCRIPTION FRANÇAISE
1	466004	CUSHION VALVE	LIMITEUR DE PRESSION
1	465930	ELECTRICAL CONTROL VALVE	VALVE À CONTRÔLE ÉLECTRIQUE

# G2.4 - DIRECT COMMAND DIAGRAM / DIAGRAMME COMMANDE DIRECTE

OPT: -



# G2.4 - DIRECT COMMAND DIAGRAM / DIAGRAMME COMMANDE DIRECTE



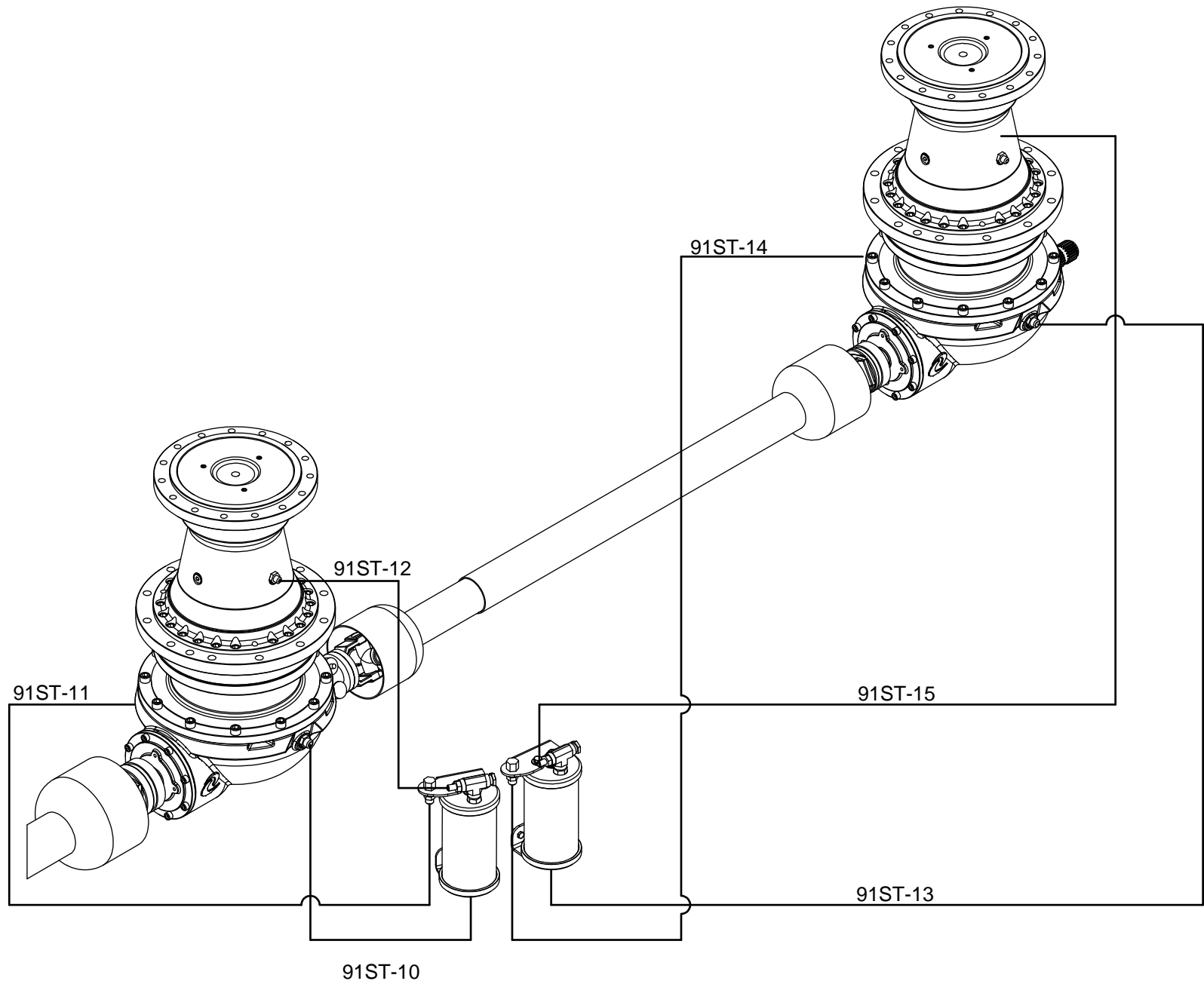
**ANDERSON**

OPT: -

HOSE LIST / LISTE DE BOYAUX		
QTY/QTÉ	PART/PIÈCE	DESCRIPTION
2	250076	91ST-1
2	250085	91ST-2
1	250094	91ST-3
1	250103	91ST-4
2	250112	91ST-5
1	250121	91ST-6
1	250130	91ST-7
1	250139	91ST-8
1	250148	91ST-9
2	250232	DG500-103

PART LIST / LISTE DES COMPOSANTES			
QTY/QTÉ	PART/PIÈCE	ENGLISH DESCRIPTION	DESCRIPTION FRANÇAISE
1	466004	CUSHION VALVE	LIMITEUR DE PRESSION

# G3 - TRANSMISSION DIAGRAM / DIAGRAMME DE TRANSMISSION



# G3 - TRANSMISSION DIAGRAM / DIAGRAMME DE TRANSMISSION



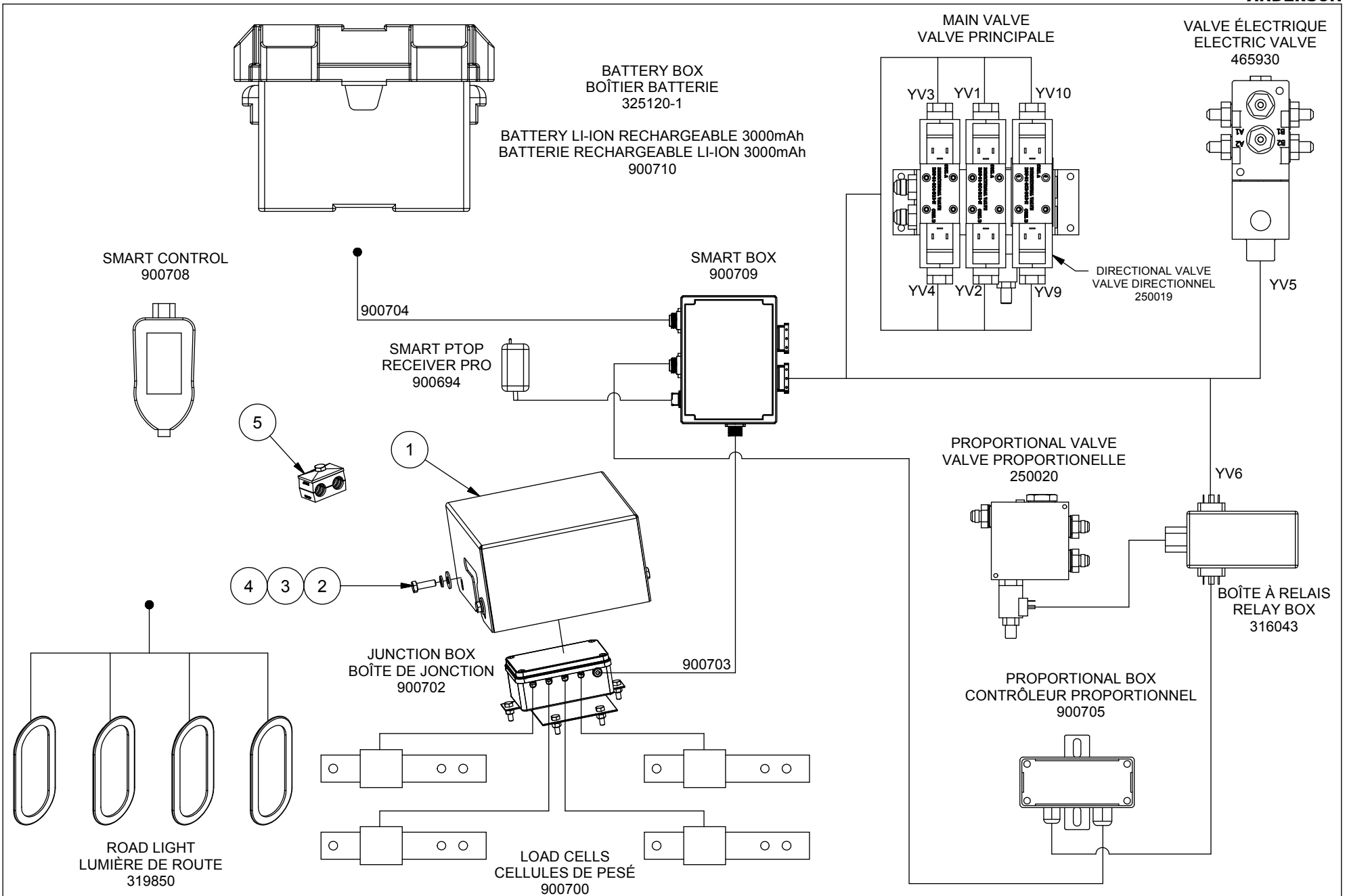
HOSE LIST / LISTE DE BOYAUX		
QTY/QTÉ	PART/PIÈCE	DESCRIPTION
1	250157	91ST-10
1	250166	91ST-11
1	250175	91ST-12
1	250184	91ST-13
1	250190	91ST-14
1	250196	91ST-15

# H1.1 - S.C. ELECTRIC DIAGRAM / DIAGRAMME ÉLECTRIQUE S.C.

WITH CONVEYOR / AVEC CONVOYEUR



ANDERSON



# H1.1 - S.C. ELECTRIC DIAGRAM / DIAGRAMME ÉLECTRIQUE S.C.

WITH CONVEYOR / AVEC CONVOYEUR



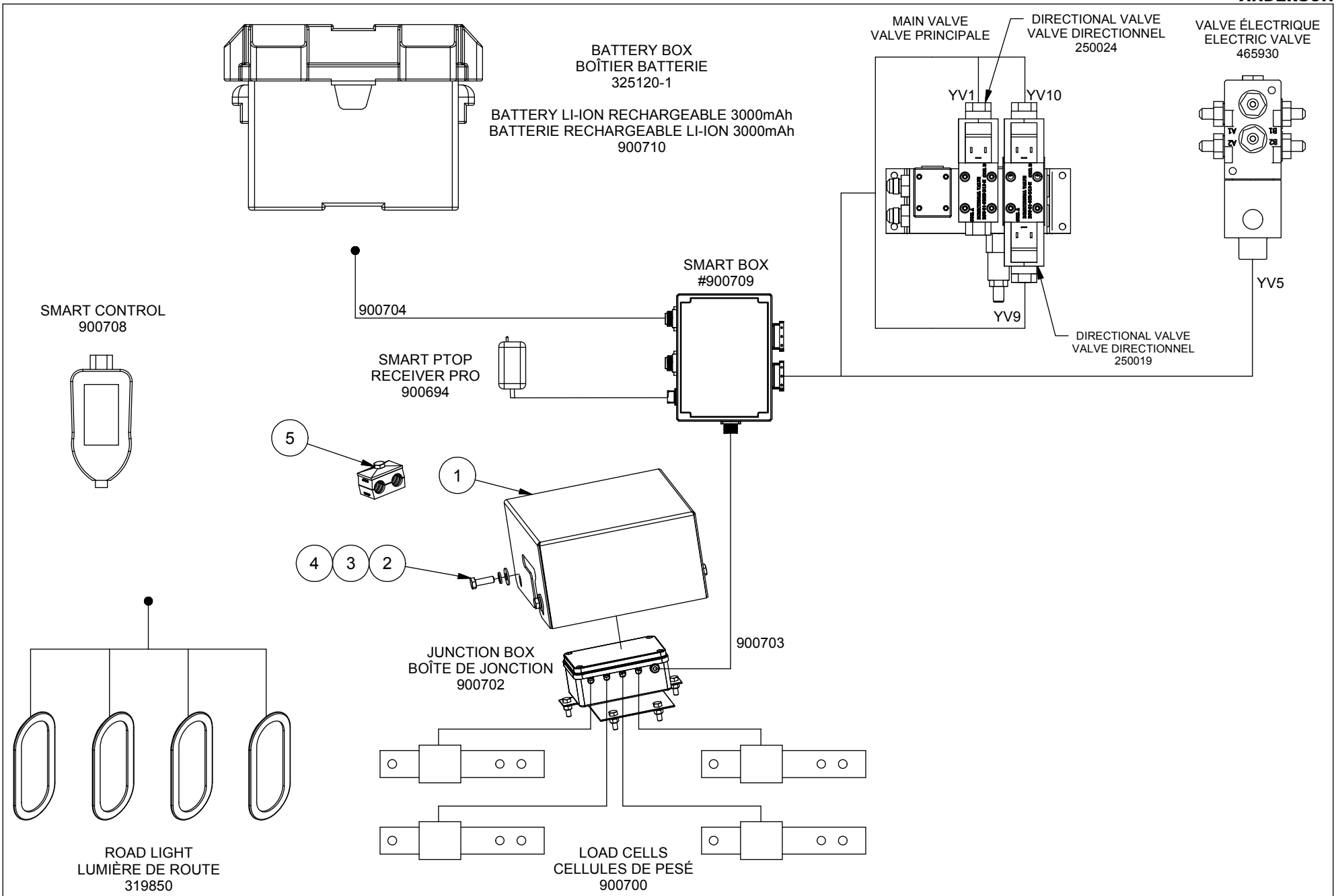
ITEM	PART/PIECE	ENGLISH DESCRIPTION	DESCRIPTION FRANCAISE	NOTE
	900705	PROPORTIONAL BOX	BOÎTE PROPORTIONNEL	
	900709	SMART BOX	SMART BOX	
	250020	PROPORTIONAL VALVE	CONTRÔLEUR DÉBIT PROPORTIONNEL	
	319877	LIGHT	LUMIERE	
	900700	MOBILE LOAD CELL 63.5-CE C+6.5 + ECP	MOBILE LOAD CELL 63.5-CE C+6.5 + ECP	
	465930	HYDRAULIC VALVE	VALVE HYDRAULIQUE	
	316043	RELAY BOX	BOÎTE À RELAIS	
	900702	JUNCTION BOX	BOÎTE DE JONCTION	
	325120-1	BOX	BOÎTIER	
	900694	SMART PTO RECEIVER PRO	SMART PTO RECEIVER PRO	
	900710	BATTERY LI-ION RECHARGEABLE 3000mAh	BATTERIE LI-ION RECHARGEABLE 3000mAh	
	900708	SMART CONTROL - WH	SMART CONTROL - WH	
	250019	DIRECTIONAL VALVE DSG01	VALVE DIRECTIONNEL DSG01	
1	090-GRD-058	GUARD	GARDE	
2	506001	HEX. BOLT M8 X 1.25 X 25mm CL8.8	BOULON HEX. M8 X 1.25 X 25mm CL8.8	
3	502046	LOCK WASHER 5/16 Z	RONDELLE DE BLOCAGE 5/16 Z	
4	502014	FLAT WASHER 5/16 Z	RONDELLE PLATE 5/16 Z	
5	320009-3	PIPE CLAMP	SUPPORT BOYAU	

# H1.2 - S.C. ELECTRIC DIAGRAM / DIAGRAMME ÉLECTRIQUE S.C.

WITHOUT CONVEYOR / SANS CONVOYEUR



ANDERSON



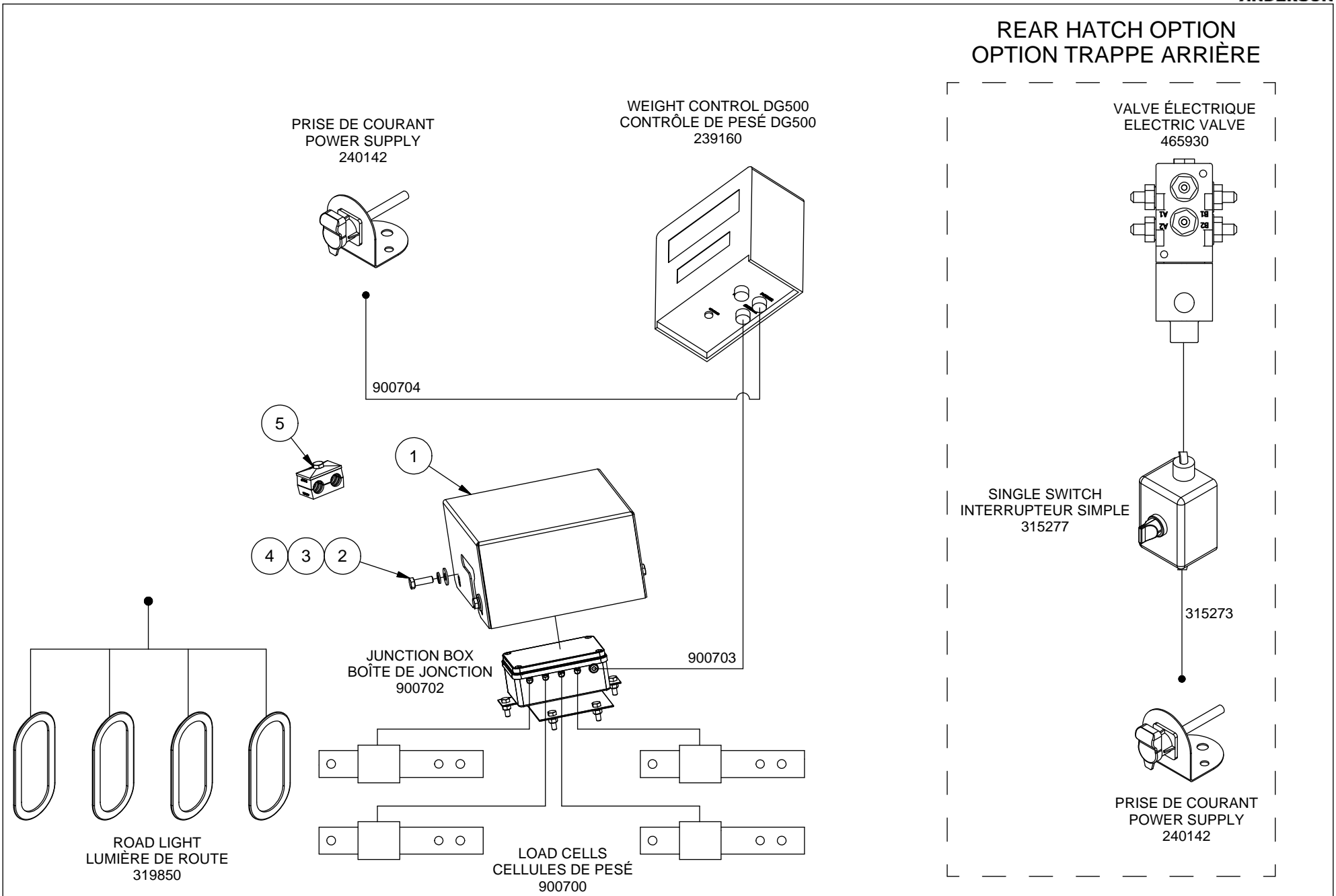
# H1.2 - S.C. ELECTRIC DIAGRAM / DIAGRAMME ÉLECTRIQUE S.C.

WITHOUT CONVEYOR / SANS CONVOYEUR

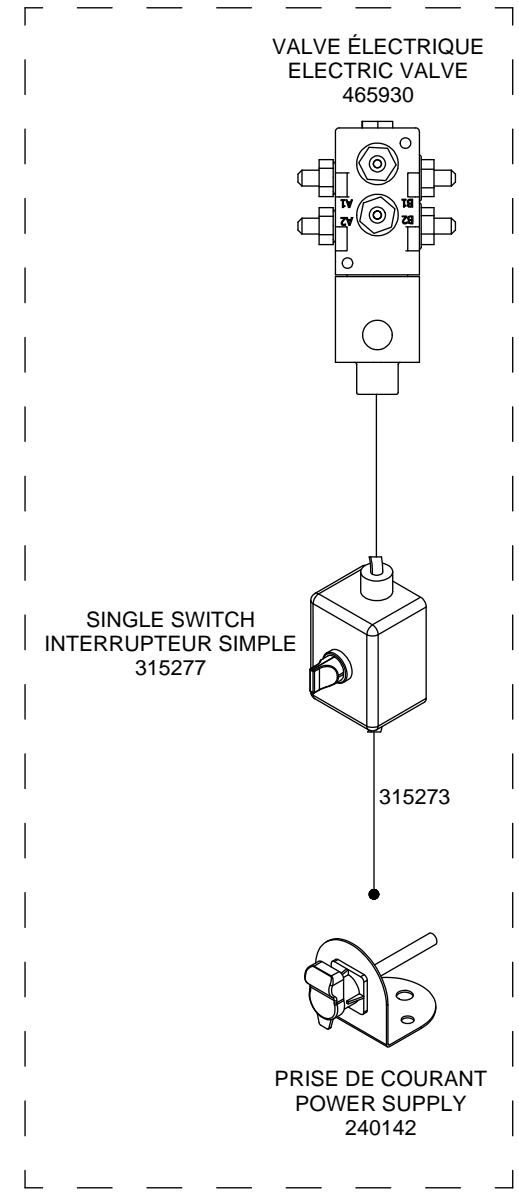


ITEM	PART/PIECE	ENGLISH DESCRIPTION	DESCRIPTION FRANCAISE	NOTE
	900709	SMART BOX	SMART BOX	
	319877	LIGHT	LUMIERE	
	900700	MOBILE LOAD CELL 63.5-CE C+6.5 + ECP	MOBILE LOAD CELL 63.5-CE C+6.5 + ECP	
	465930	HYDRAULIC VALVE	VALVE HYDRAULIQUE	
	900702	JUNCTION BOX	BOÎTE DE JONCTION	
	325120-1	BOX	BOÎTIER	
	900694	SMART PTOP RECEIVER PRO	SMART PTOP RECEIVER PRO	
	900708	SMART CONTROL - WH	SMART CONTROL - WH	
	250019	DIRECTIONAL VALVE DSG01	VALVE DIRECTIONEL DSG01	
	250024	DIRECTIONAL VALVE DSG01 - 2 POSITIONS	VALVE DIRECTIONEL DSG01 - 2 POSITIONS	
1	090-GRD-058	GUARD	GARDE	
2	506001	HEX. BOLT M8 X 1.25 X 25mm CL8.8	BOULON HEX. M8 X 1.25 X 25mm CL8.8	
3	502046	LOCK WASHER 5/16 Z	RONDELLE DE BLOCAGE 5/16 Z	
4	502014	FLAT WASHER 5/16 Z	RONDELLE PLATE 5/16 Z	
5	320009-3	PIPE CLAMP	SUPPORT BOYAU	

# H2 - DG500 ELECTRIC DIAGRAM / DIAGRAMME ÉLECTRIQUE DG500



## REAR HATCH OPTION OPTION TRAPPE ARRIÈRE



# H2 - DG500 ELECTRIC DIAGRAM / DIAGRAMME ÉLECTRIQUE DG500



ITEM	PART/PIECE	ENGLISH DESCRIPTION	DESCRIPTION FRANCAISE	NOTE
	239160	WEIGHT CONTROL DG500	CONTROLE PESEE DG500	
	319877	LIGHT	LUMIERE	
	900700	MOBILE LOAD CELL 63.5-CE C+6.5 + ECP	MOBILE LOAD CELL 63.5-CE C+6.5 + ECP	
	465930	HYDRAULIC VALVE	VALVE HYDRAULIQUE	
	900702	JUNCTION BOX	BOÎTE DE JONCTION	
	240142	POWER SUPPLY 25 amp	PRISE DE COURANT 25 amp	
	315277	SINGLE SWITCH	INTERRUPTEUR SIMPLE	
1	090-GRD-058	GUARD	GARDE	
2	506001	HEX. BOLT M8 X 1.25 X 25mm CL8.8	BOULON HEX. M8 X 1.25 X 25mm CL8.8	
3	502046	LOCK WASHER 5/16 Z	RONDELLE DE BLOCAGE 5/16 Z	
4	502014	FLAT WASHER 5/16 Z	RONDELLE PLATE 5/16 Z	
5	320009-3	PIPE CLAMP	SUPPORT BOYAU	

# H3 - BATTERY BOX CONTENT / CONTENU DE LA BOÎTE À BATTERIE



## SMART CONTROL OPTION ONLY / OPTION SMART CONTROL SEULEMENT



# H3 - BATTERY BOX CONTENT / CONTENU DE LA BOÎTE À BATTERIE



ITEM	QT	PART/PIECE	ENGLISH DESCRIPTION	DESCRIPTION FRANCAISE	NOTE
1	1	900708	SMART CONTROL - WH	SMART CONTROL - WH	
1.1	1	900710	RECHARGEABLE BATTERY LI-ION	BATTERIE LI-ION RECHARGEABLE	
2	1	315233	POWER CABLE + EMERG.BUTT. C-10M + COBO 3	CABLE ALIMENTATION+BOUTON URGENCE C-10M+	
3	1	319995	BATTERY CHARGER CABLE	CABLE DE RECHARGE BATTERIE	
4	1	240142	POWER SUPPLY 25 amp	PRISE DE COURANT 25 amp	
5	1	485334	SUCTION CUP+ARM+BASE ROUND 2,5	KIT VENTOUSES+BRAS+BASE RONDE 2,5	
6	1	900797	HOLDER SMART CONTROL + SECURITY SENSOR	ATTACHE SMART CONTROL + CAPTEUR SÉCURITÉ	
7	1	319996	BATTERY CHARGER KIT	ENSEMBLE DE RECHARGE POUR BATTERIE	INCLUDED ITEM #3, #7, #8 / INCLUS ITEM #3, #7, #8
8	1	900799	SMART CONTROL UNIVERSEL CABLE	SMART CONTROL CABLE UNIVERSEL	
9	1		OPERATOR'S MANUAL	MANUEL OPÉRATEUR	
10	1	450505	HYDRAULIC FITTING	ADAPTEUR HYDRAULIQUE	
11	1	450585	HYDRAULIC FITTING	ADAPTEUR HYDRAULIQUE	
12	1	250023	VALVE COVER PLATE	PLAQUE FERMETURE VALVE	