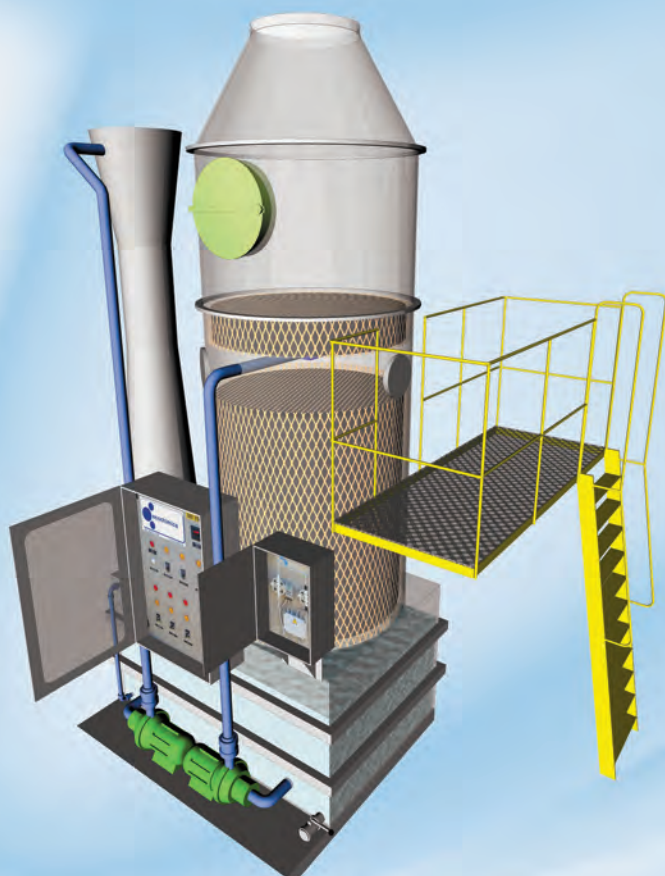


SCRUBBER SCRUBBER VENTURI TORRE VENTURI TOWER



VTW[®]

TIPOLOGIA DI IMPIANTO:

Venturi torre Scrubber

PRINCIPIO DI FUNZIONAMENTO:

Gli inquinanti contenuti nell'aria aspirata dallo SCRUBBER ecochimica[®] vengono assorbiti per reazione chimica tramite lavaggio con opportuno reagente di abbattimento. Gli scrubber standard prodotti da ecochimica[®] sono a doppio stadio per assicurare una maggiore efficienza di trattamento e garantire le emissioni a norma con i sempre più restrittivi limiti di legge.

I Stadio (Venturi):

L'aria inquinata viene aspirata dallo scrubber attraverso i venturi, dove, per effetto della forte turbolenza creata nella gola, dall'alta velocità, viene intimamente a contatto con la soluzione di lavaggio, realizzando un ottimo preabbattimento.

II Stadio (torre):

L'aria inquinata passa dai Venturi alla torre di lavaggio attraverso la vasca di ricircolo del reagente. Nella torre, l'aria viene ulteriormente lavata in controcorrente, a bassa velocità, su un'ampia superficie di contatto.

Nella torre sono inseriti opportuni demister, pacchi alveolari separatori di gocce, che eliminano gli effetti di trascimento. L'aria viene veicolata attraverso lo scrubber, tramite un ventilatore standard e una volta depurata viene emessa in atmosfera.

TYPE OF EQUIPMENT:

Venturi tower scrubber

OPERATING PRINCIPALS:

Pollutants in the air treated by the ecochimica[®] SCRUBBER are absorbed by chemical reaction through washing with reducing reagents.

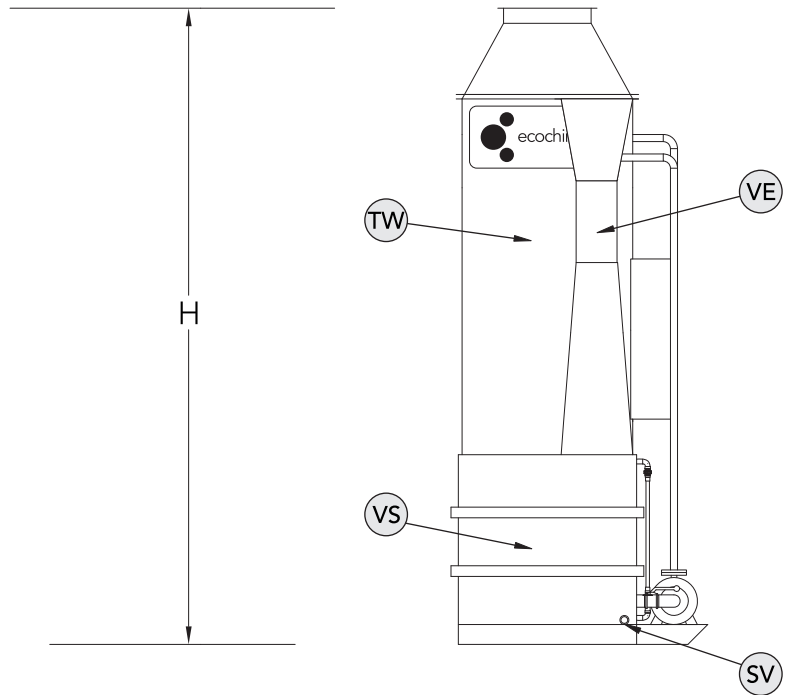
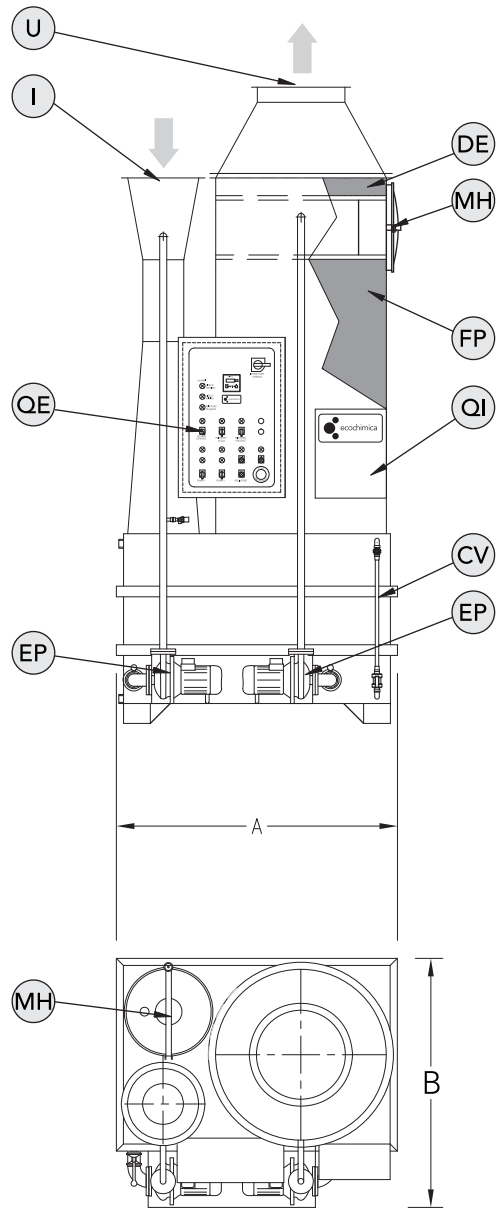
The standard scrubbers produced by ecochimica[®] are double-stage to ensure greater efficiency and to guarantee emissions within ever more restrictive legal standards.

First Stage (Venturi):

Incoming contaminated air is drawn into the scrubber through the venturi where, because of the strong turbulence created in the throat by high velocity, it is forced into contact with the wash solution providing optimal pre-treatment conditions.

Second Stage (tower):

The contaminated air passes from the venturi to the tower through the reagent recirculating tank. In the tower, the air is backwashed again at a low velocity over a large contact area. Demisters (alveolar packs to separate droplets) are inserted in the tower to eliminate liquid carry-over. Air is pushed through the scrubber by a standard fan and once treated is released into the atmosphere.



LEGENDA per serie VTW® • LEGEND for VTW® series			
CV	CONTROLLO VISIVO DI LIVELLO VISUAL LEVEL CONTROL	QI	PANNELLO IDRAULICO HYDRAULIC PANEL
DE	SEPARATORE DI GOCCE DEMISTER	SV	SCARICO VASCA TANK DISCHARGE
EP	ELETTROPOMPA DI RICIRCOLO RECIRCULATING ELECTRIC PUMP	TW	TORRE TOWER
FP	PACCHI DI SCAMBIO FILLING PACKING	U	USCITA ARIA TRATTATA TREATED AIR OUTLET
I	INGRESSO ARIA DA TRATTARE AIR INLET	VE	VENTURI VENTURI
MH	PORTELLO DI ISPEZIONE INSPECTION HOLE	VS	VASCA SCRUBBER SCRUBBER TANK
QE	QUADRO ELETTRICO ELECTRICAL PANEL	TP	TROPPO PIENO OVER FILL

TABELLA DIMENSIONALE per serie VTW® SIZE TABLES for VTW® series												
MODELLO MODEL	VTW 500	VTW 1500	VTW 3000	VTW 6000	VTW 10000	VTW 15000	VTW 20000	VTW 25000	VTW 30000	VTW 40000	VTW 60000	VTW 80000
DIMENSIONE A DIMENSION A	1100	1400	1400	1600	2100	2500	2600	3300	3500	4000	4600	5000
DIMENSIONE B DIMENSION B	1100	1100	1100	1400	1800	2200	2400	2300	2400	3000	3500	3700
DIMENSIONE H DIMENSION H	3100	3500	3600	3900	4100	4700	4900	5400	5400	5600	5800	6000
N° VENTURI N° VENTURI	1	1	1	1	1	2	3	4	4	4	4	4

Il costante aggiornamento tecnico degli impianti nel quale l'ecochimica è impegnata, porta ad un continuo miglioramento che rende i dati tecnici riportati nel presente catalogo non vincolanti.

Ecochimica is constantly applied in the technically improvement of its plants, that makes non-binding the technical data in this catalogue.