

PK 16002 | 18002 EH

**SU POWER LINK PLUS Y
SU PERFECTA RELACIÓN
POTENCIA-PESO
PERMITEN UNA MANI-
PULACIÓN EFICIENTE
DE LA CARGA**

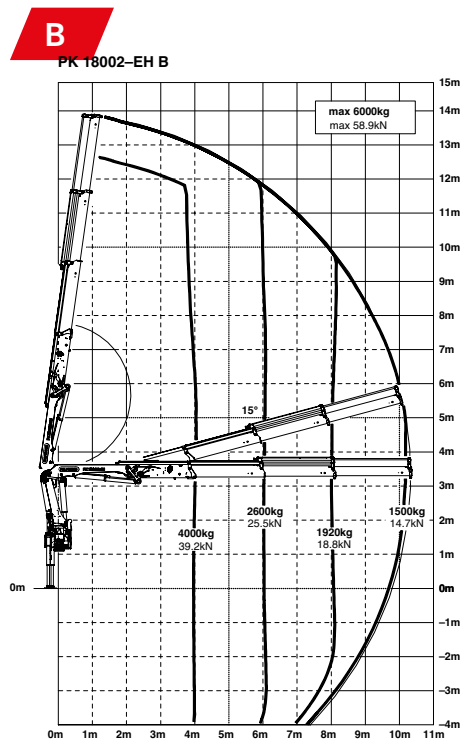
LIFETIME EXCELLENCE



PK 18002 EH

HIGH PERFORMANCE

Equipamiento para satisfacer altas exigencias.

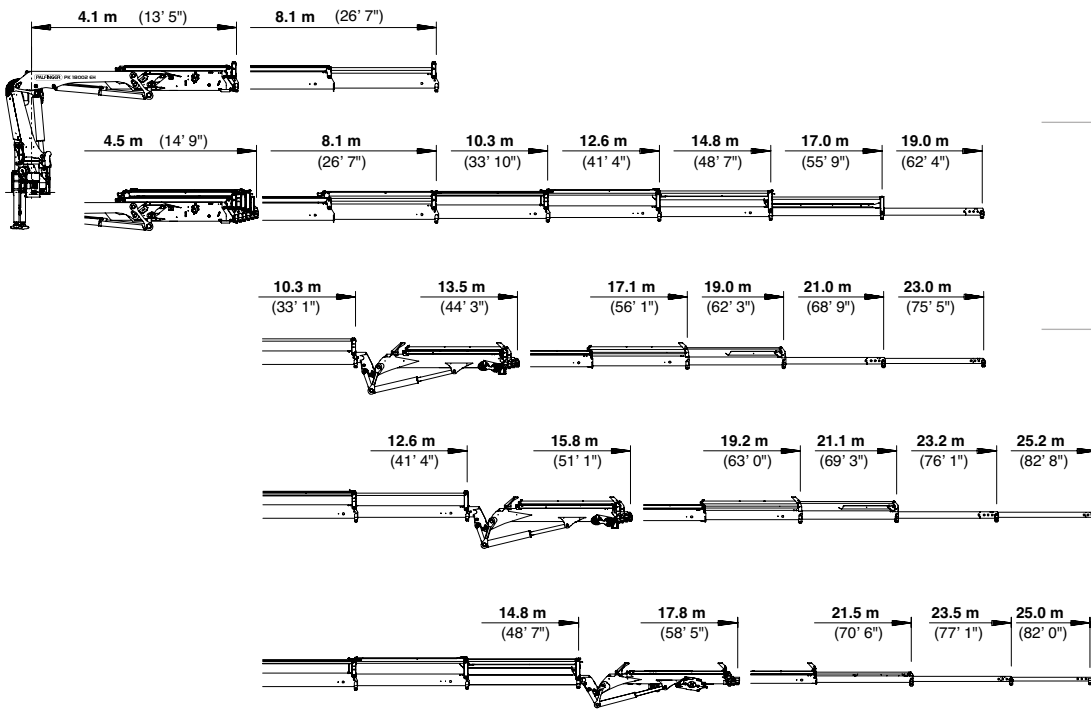


Capacidad

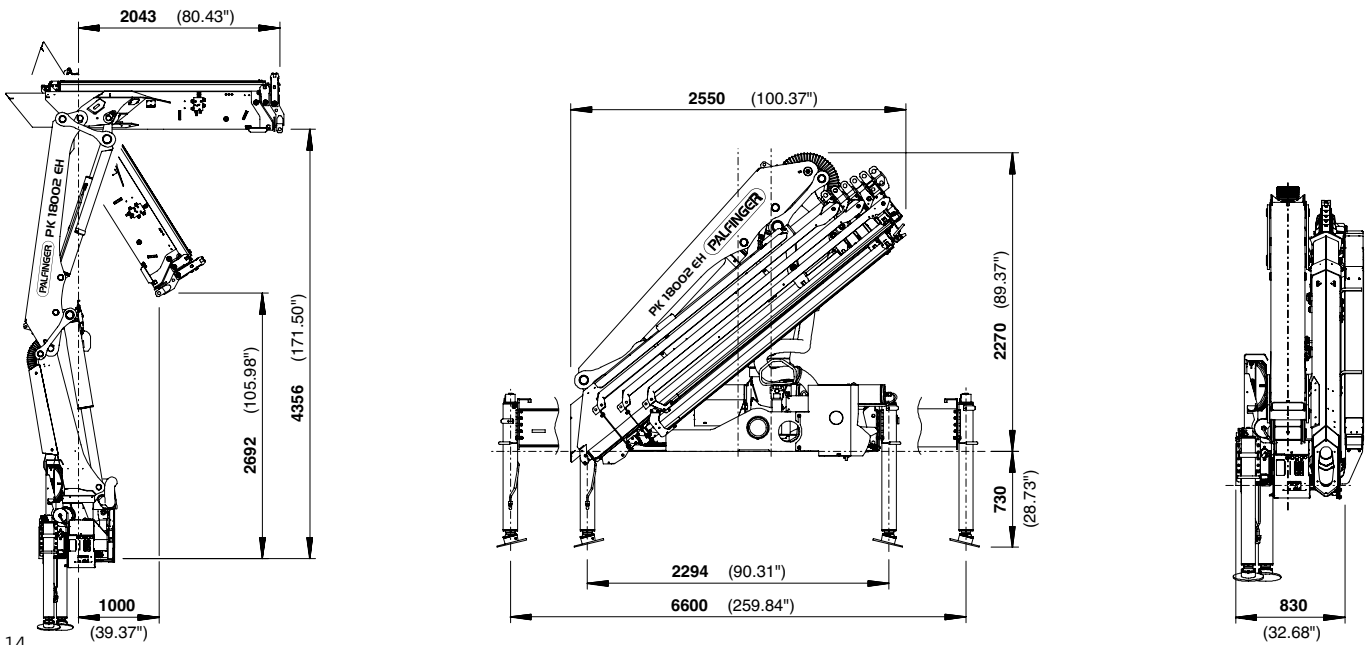
max.	6000 kg / 58,9 kN	B
4,0 m	4000 kg / 39,2 kN	
6,0 m	2600 kg / 25,5kN	
8,0 m	1920 kg / 18,8 kN	
10,1 m	1500 kg / 14,7 kN	
12,4 m*	1160 kg / 11,4 kN	
14,6 m*	930 kg / 9,1 kN	

DIMENSIONES PERFECTAS

VARIANTES DE PROLONGAS



DIMENSIONES



Datos técnicos

EN 12999 HC1 HD4/B3

PK 18002 EH

Par de elevación máximo	17,1 mt/168,0 kNm
Capacidad máxima	6200 kg/60,8 kN
Alcance hidráulico	17,0 m
Alcance manual máximo	19,0 m
Alcance máximo (con fly-jib)	25,1 m

B PJ060B JV2

Ángulo de giro	420°
Par de giro neto	2,0 mt/19,6 kNm
Anchura de apoyo	5,0 m/6,6 m
Espacio para montaje (std)	0,83 m
Anchura grúa plegada	2,51 m

C PJ060B JV2

Presión de trabajo	350 bar
Caudal recomendado	de 60 l/min a 80 l/min
Peso propio (std)	1893 kg

D PJ040A JV2

Package-Modell

- E-HPLS
- Paltronic 50
- Mando a distancia por radio con pantalla de diodos
- Distribuidor Danfoss PVG2000
- Radiador de aceite de 8,5 kW
- Depósito de aceite de 140 l