

**PK 16002 | 18002 EH**

**SU POWER LINK PLUS Y  
SU PERFECTA RELACIÓN  
POTENCIA-PESO  
PERMITEN UNA MANI-  
PULACIÓN EFICIENTE  
DE LA CARGA**

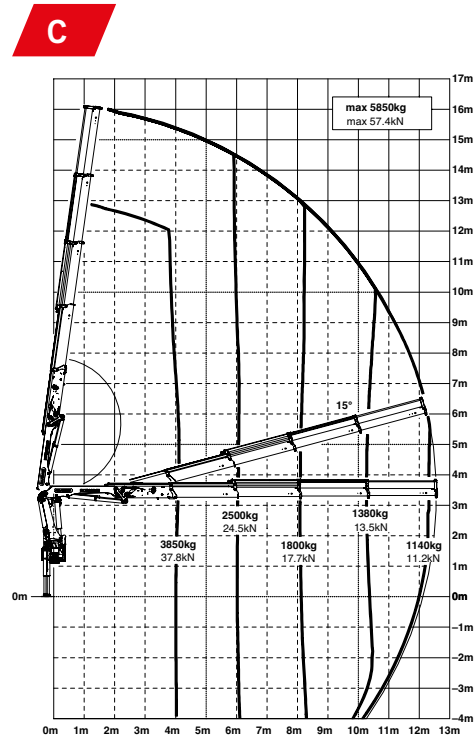
**LIFETIME EXCELLENCE**



PK 18002 EH

# HIGH PERFORMANCE

Equipamiento para satisfacer altas exigencias.

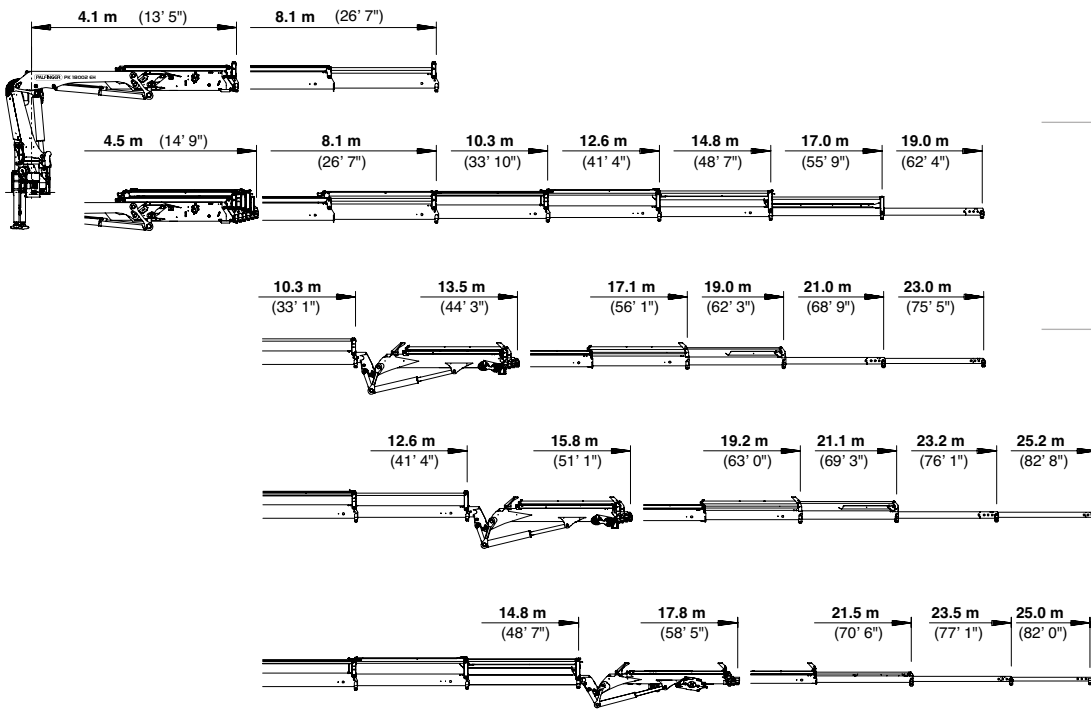


## Capacidad

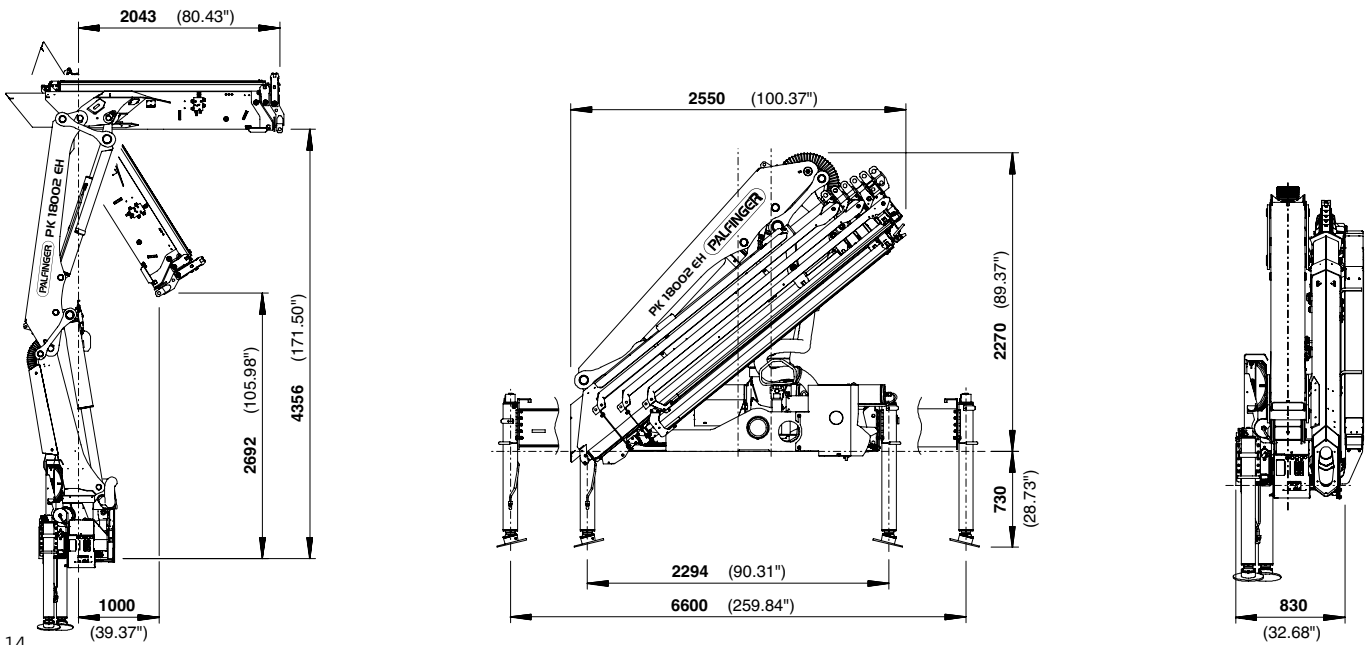
<b>max.</b>	<b>5850 kg / 57,4 kN</b>	<b>C</b>
4,1 m	3850 kg / 37,8 kN	
6,1 m	2500 kg / 24,5 kN	
8,1 m	1800 kg / 17,7 kN	
10,2 m	1380 kg / 13,5 kN	
12,4 m	1140 kg / 11,2 kN	
14,6 m*	910 kg / 8,9 kN	
16,8 m*	730 kg / 7,2 kN	

# DIMENSIONES PERFECTAS

## VARIANTES DE PROLONGAS



## DIMENSIONES



## Datos técnicos

### EN 12999 HC1 HD4/B3

#### PK 18002 EH

Par de elevación máximo	17,1 mt/168,0 kNm
Capacidad máxima	6200 kg/60,8 kN
Alcance hidráulico	17,0 m
Alcance manual máximo	19,0 m
Alcance máximo (con fly-jib)	25,1 m

#### B PJ060B JV2

Ángulo de giro	420°
Par de giro neto	2,0 mt/19,6 kNm
Anchura de apoyo	5,0 m/6,6 m
Espacio para montaje (std)	0,83 m
Anchura grúa plegada	2,51 m

#### C PJ060B JV2

Presión de trabajo	350 bar
Caudal recomendado	de 60 l/min a 80 l/min
Peso propio (std)	1893 kg

#### D PJ040A JV2

## Package-Modell

- E-HPLS
- Paltronic 50
- Mando a distancia por radio con pantalla de diodos
- Distribuidor Danfoss PVG2000
- Radiador de aceite de 8,5 kW
- Depósito de aceite de 140 l