

HMF 6020-K

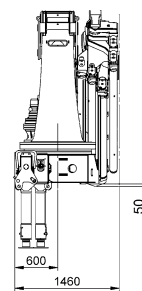
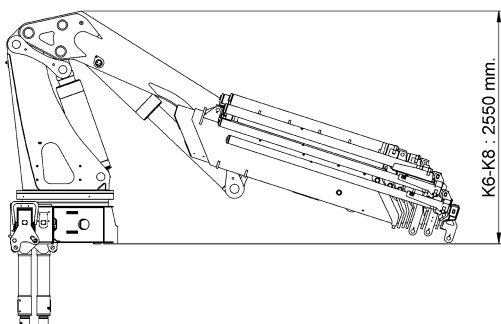
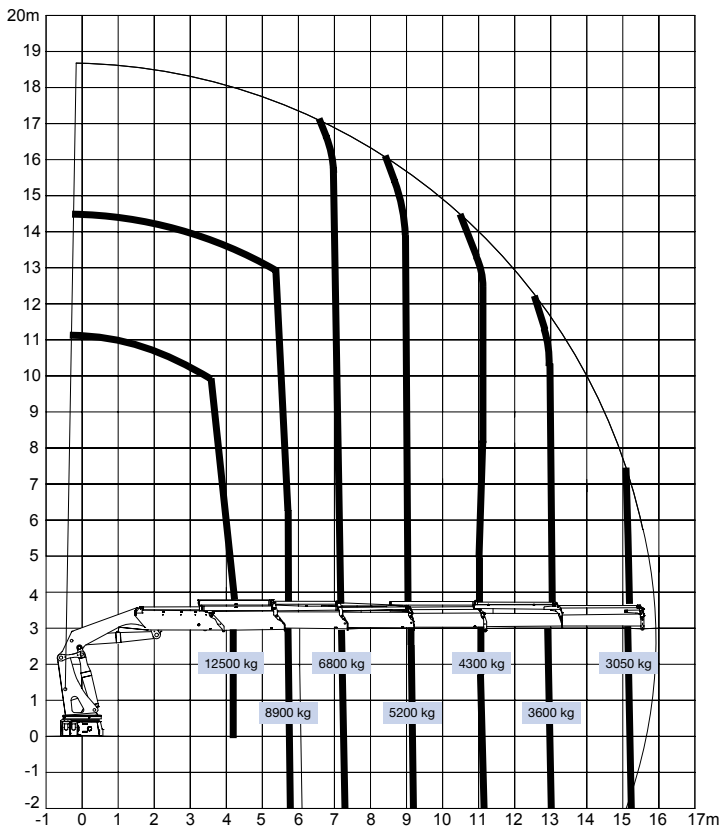


- power to lift.

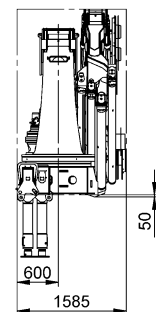
HMF 6020-K

Grupo de carga B3		6020-K6									
Momento de carga	tm	52,9									
Alcance hidráulico	m	15,8									
Momento de giro	kgm	7000									
Ángulo de giro	°	cont.									
Altura sobre el chasis	mm	2425									
Anchura, grúa plegada	mm	2500									
Longitud de la base	mm	1460									
Extensión de estabilizadoras est.	mm	8420									
Extensión de estabilizadoras, corta	mm	6325									
Peso	kg	5465									
Peso de estabilizadoras est.	kg	700									
Presión de trabajo	MPa	35,0									
Caudal de la bomba	l/min	1 x 80 / 1 x 120 / 2 x 65 / 2 x 110									
Capacidad del tanque, sep.	l	210-420									
Potencia absorbida	kW	48-122									
Altura de gancho a 1,5 m de la columna	m	3,2	3,1	3,0	2,9	2,8	3,1	2,8	2,8		

HMF 6020-K6



HMF 6020-K6
HMF 6020-K8

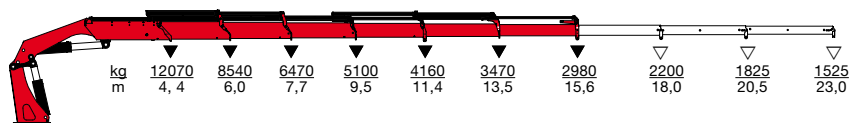


HMF 6020-K6
+ FJ 1200-K6

HMF 6020-K



HMF 6020-K6



El momento de carga se indica sin prolongas manuales
 El momento de carga se indica con prolongas manuales

Z008461-2

Nos reservamos el derecho de introducir modificaciones



Højbjerg Maskinfabrik A/S • Oddervej 200 • DK-8270 Højbjerg
 Tel.: +45 8627 0800 • Fax: +45 8627 0744 • info@hmf.dk

www.hmf.dk