

# PK 50002 EH

High Performance

**PALFINGER** CRANE



**KTL**  
protected

**Paltronic  
50**  
controlled

**RRC**  
Radio Remote Control  
operated

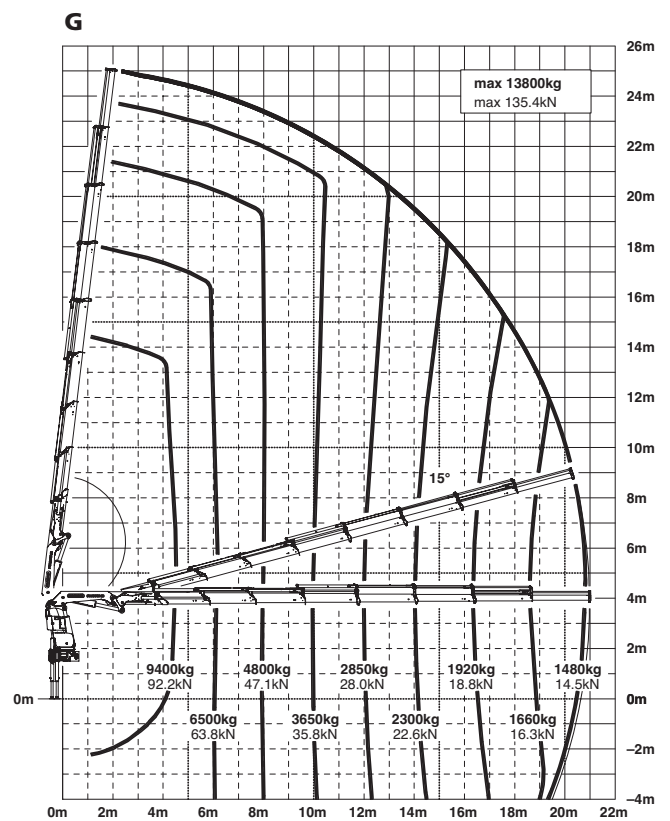
**ISC**  
Integrated Stability Control  
monitored

**AOS**  
Active Oscillation Suppression  
inside

**DPS**  
Dual Power System  
activated

El acceso perfecto a la categoría de grúas para cargas pesadas

# Absoluta precisión y sin vibraciones gracias al sistema AOS



Los alcances estan indicados con el brazo principal a 20° y por ello no son los alcances máximos de la grúa.

## Alta capacidad de carga útil unida a un enorme alcance

### F

#### Capacidad

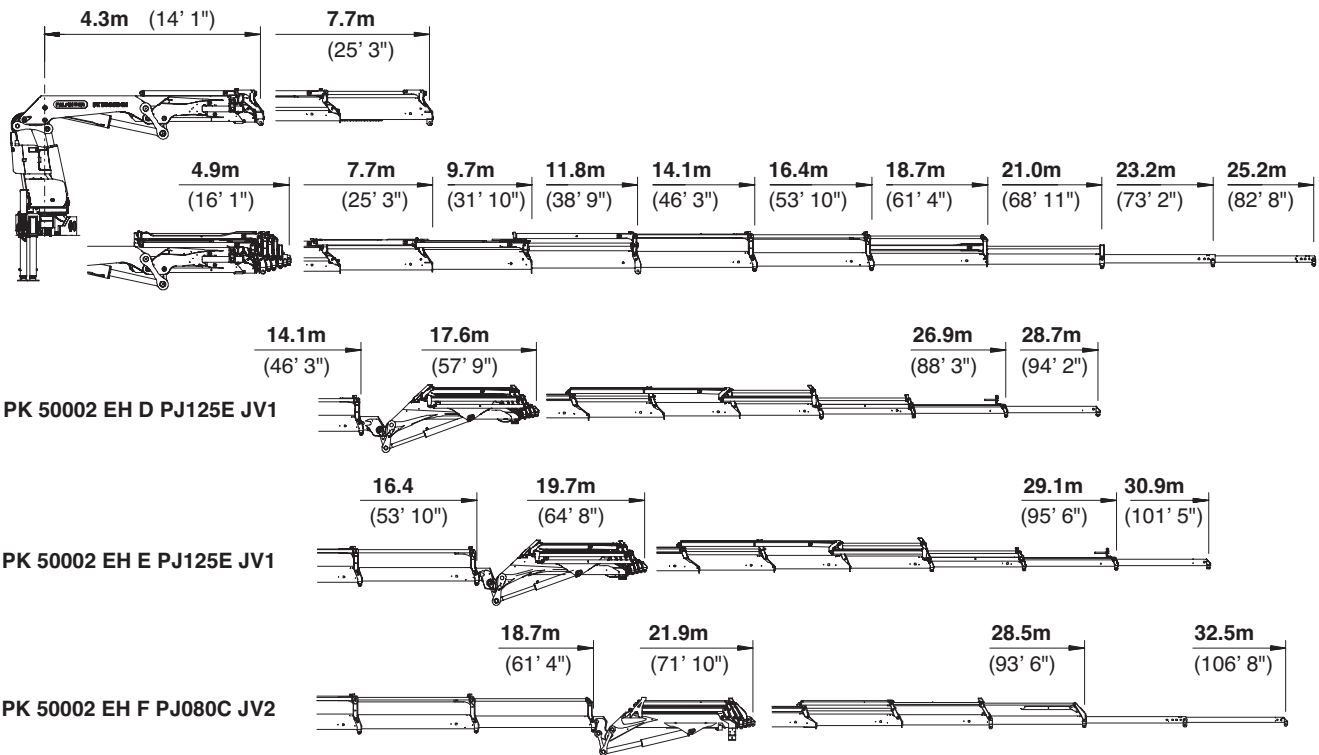
máx.	14000 kg/137,3 kN
4,5 m	9600 kg/94,2 kN
6,2 m	6700 kg/65,7 kN
8,0 m	5000 kg/49,1 kN
9,9 m	3800 kg/37,3 kN
11,9 m	3050 kg/29,9 kN
14,1 m	2500 kg/24,5 kN
16,4 m	2100 kg/20,6 kN
18,6 m	1840 kg/18,1 kN

### G

#### Capacidad

máx.	13800 kg/135,4 kN
4,5 m	9400 kg/92,2 kN
6,2 m	6500 kg/63,8 kN
8,0 m	4800 kg/47,1 kN
9,9 m	3650 kg/35,8 kN
12,0 m	2850 kg/28,0 kN
14,2 m	2300 kg/22,6 kN
16,4 m	1920 kg/18,8 kN
18,6 m	1660 kg/16,3 kN
20,8 m	1480 kg/14,5 kN
23,0 m*	900 kg/8,8 kN
25,0 m*	600 kg/5,9 kN

# Menos tareas de servicio y de mantenimiento



## Datos técnicos (EN 12999 HC1 HD4/B3)

Par de elevación máximo	48,0 t x m/470,9 kNm
Capacidad máxima	17100 kg/167,8 kN
Alcance hidráulico máximo	21,0 m
Alcance manual máximo	25,2 m
Alcance máximo (con fly-jib)	32,5 m
Ángulo de giro	infinito
Par de giro neto	
1 reductor de giro	39,2 t x m/4,0 kNm
2 reductores de giro	54,0 t x m/5,5 kNm

Anchura de apoyo	7,8 m
Espacio para montaje (std)	min. 1,33 m / máx. 1,47 m
Anchura grúa plegada	2,51 m
Presión de trabajo	350 bar
Caudal recomendado	de 80 l/min a 100 l/min
Peso propio (std)	4145 kg

