

PK 6001

Performance

PALFINGER



UN PESO LIGERO QUE REALIZA EL TRABAJO MAS DURO



DATOS TECNICOS

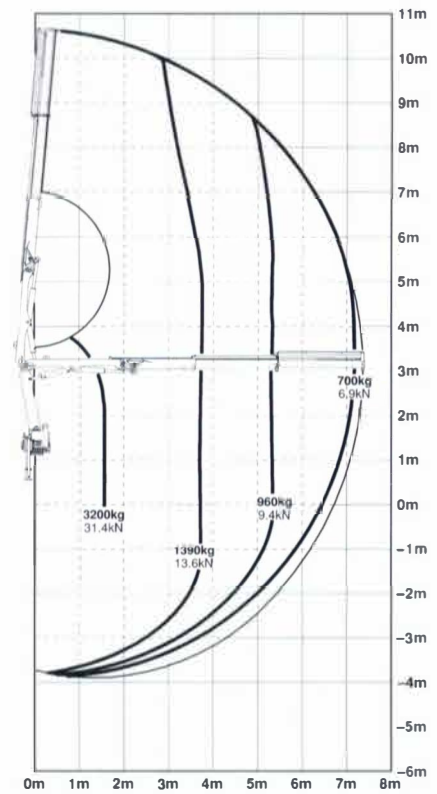
Capacidad máxima

PK 6001 Performance A	
hidráulico	
Capacidad máxima	3200 Kg/31,4 kN
Alcance	Capacidad
3,7 m	1390 Kg/13,6 kN
5,3 m	960 Kg/ 9,4 kN
7,2 m	700 Kg/ 6,9 kN

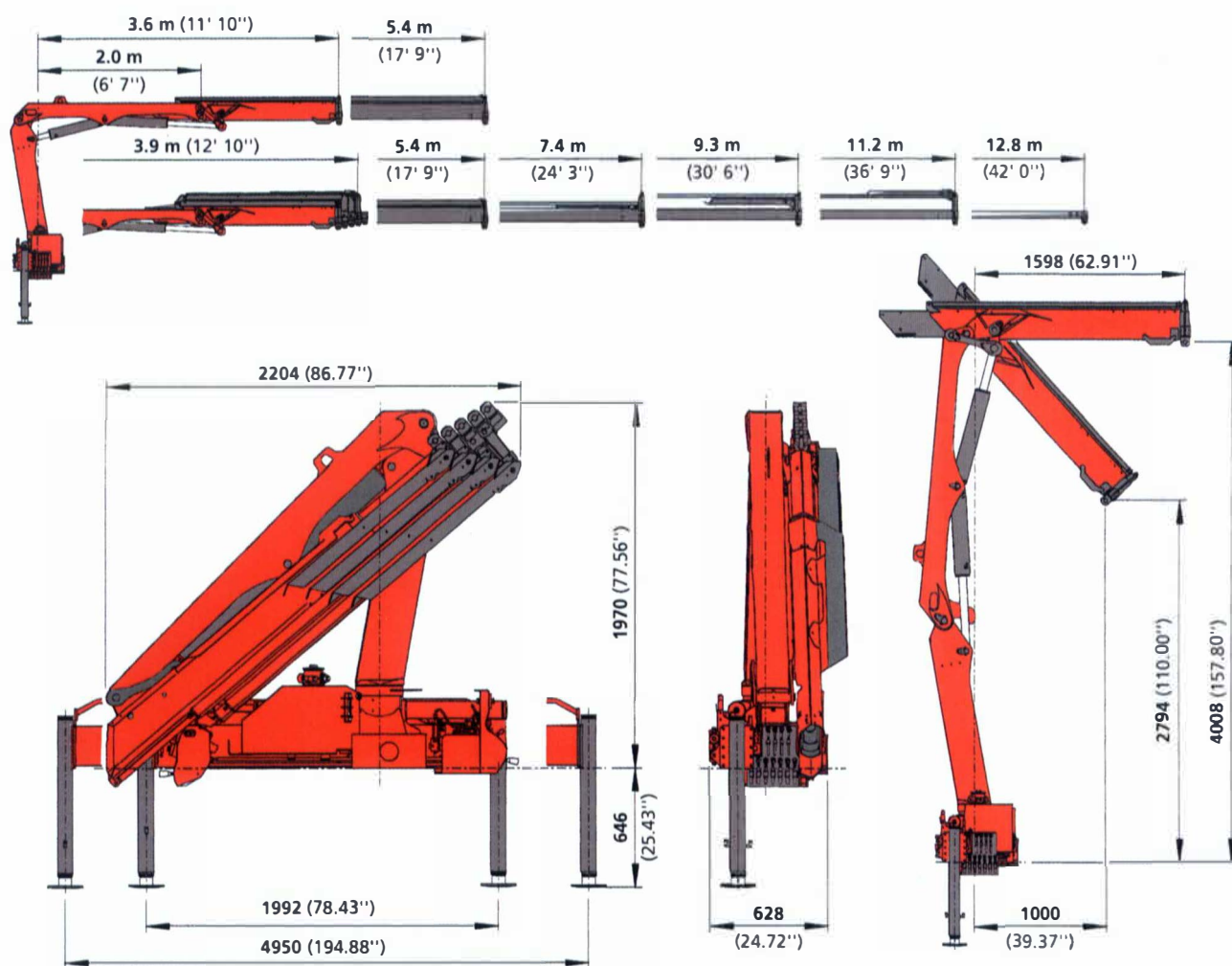
Los alcances están indicados para una posición del brazo principal a 20° grados y por tanto no son los máximos.

PK 6001 Performance

A



PALFINGER OFRECE UNA CALIDAD QUE HABLA POR SI SOLA



PK 6001 Performance	
Datos técnicos (DIN 15018 H1-B3)	
Momento de elevación	5,4 t x m/53,0 kNm
Máx. capacidad	3300 Kg/32,4 kN
Alcance hidráulico máximo	11,2 m
Alcance máximo	12,9 m
Angulo de giro	400°

PK 6001 Performance	
Grúa standard	
Par de giro neto	0,7 t x m/6,9 kNm
Alcance	5,4 m
Anchura de apoyo standard	3,0 m
Anchura máxima de apoyo	5,0 m
Espacio para montaje	0,63 m
Anchura grúa plegada	2,2 m
Présion de trabajo	300 bar
Caudal recomendado	de 20 L/min a 30 L/min
en servicio de telemando por radio y servicio LS	40 L/min
Peso propio con gatos	721 Kg