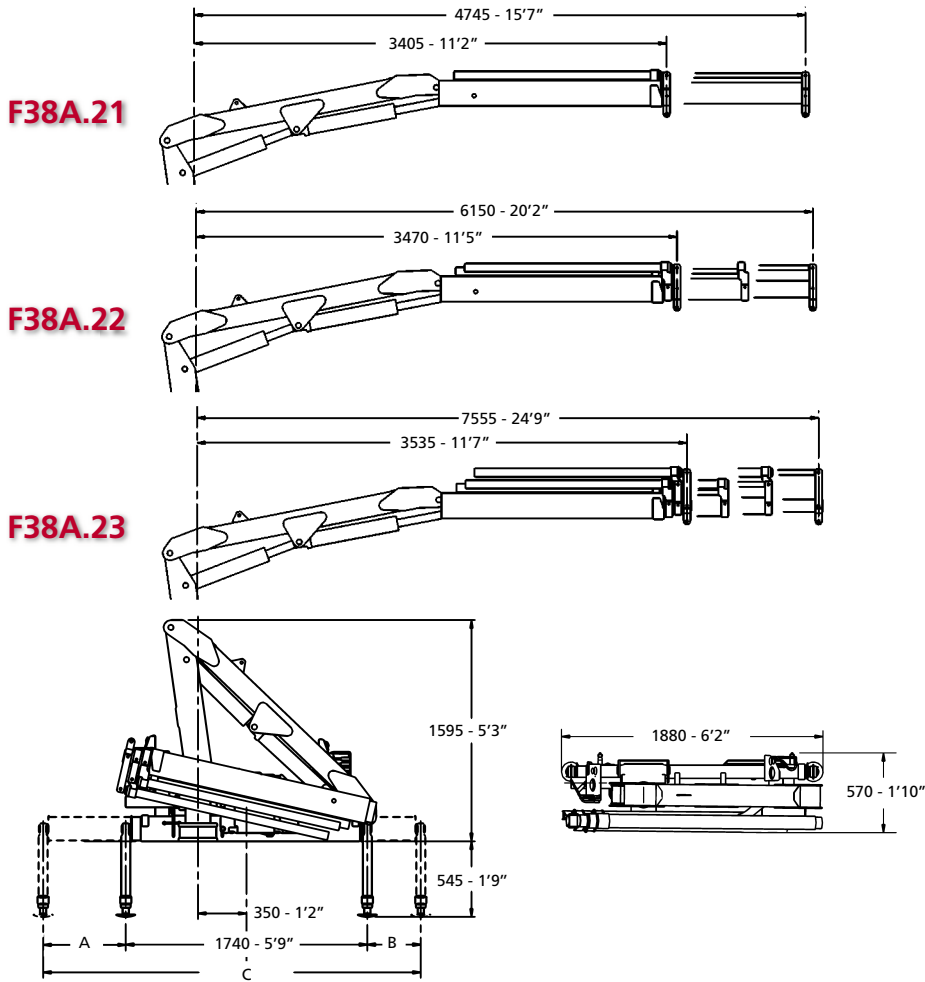


**FASSI**

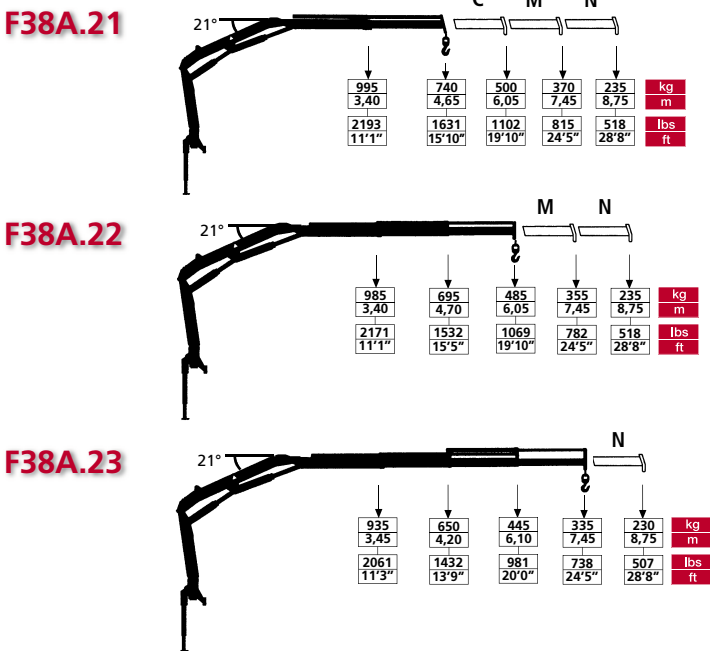
**F38A**



C R A N E S   W I T H O U T   C O M P R O M I S E



	STANDARD		EXTRA		SUPEREXTRA			
A	595	1'11"	A	865	2'10"	A	1290	4'3"
B	385	1'3"	B	615	2'0"	B	870	2'10"
C	2720	8'11"	C	3220	10'7"	C	3900	12'10"



F38A.21	3,40	24592	4,75	15'7"	1,35	4'5"	370	5,1	3763	23,0	3340	15	4,0	33	8,7	490	1080	1880	6'2"	575	1'10"	1595	5'2"
F38A.22	3,30	23869	6,15	20'2"	2,70	8'10"	370	5,1	3763	23,0	3340	15	4,0	33	8,7	535	1179	1880	6'2"	575	1'10"	1595	5'2"
F38A.23	3,20	23146	7,55	24'9"	4,00	13'1"	370	5,1	3763	23,0	3340	15	4,0	33	8,7	575	1267	1880	6'2"	575	1'10"	1595	5'2"

Dati e dimensioni sono forniti a titolo indicativo e non impegnativo - Toutes les données et descriptions sont fournies à titre indicatif, sans engagement - Unverbindliche Angaben, Konstruktionsänderungen vorbehalten  
 Data and descriptions are approximate and not binding - Datos y descripciones todos a título indicativo y no imperativo - Specificaties zijn niet bindend, wijzigingen derhalve voorbehouden



FASSI GRU S.p.A. - Via Roma, 110 - 24021 Albino (Bergamo) ITALY  
 Tel: +39 035 776400 - Fax +39 035 755020  
<http://www.fassigroup.com> E-mail: [fassif@fassigroup.com](mailto:fassif@fassigroup.com)

