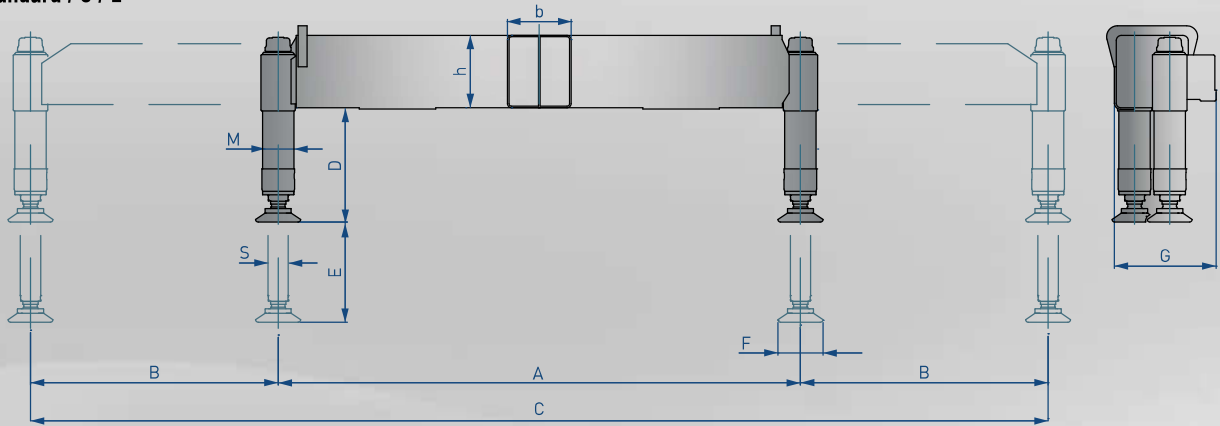
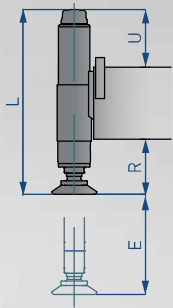


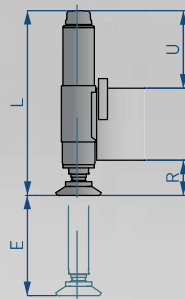
Vers.: Standard / S / L



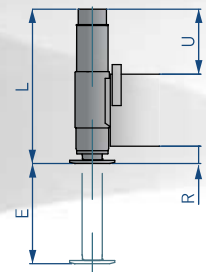
Vers.: / P / S-P



Vers.: / S-P AR



Vers.: / S-P CP AR



Kran Crane tm	daN MAX	Mod.	Abmessungen Dimensiones (mm)												Eigengewicht Peso (kg)	Zubehör Accesorios									
			A	B	C	h x b	G	D	E	F	M	S	R	U		L	1	2	3	4	5				
40-60	12.500	4 ELHA	2.320	1.800	5.920	300 x 282	415	700	200	105	70	--	--	--	630	•	•	•	•	•					
		4 ELHA / P						--								650	270	400	960	•	•	•	•	•	
		4 ELHA / S						--								500	--	--	--	•	•	•	•	•	
		4 ELHA / S-P						--								500	230	290	810	•	•	•	•	•	
		4 ELHA / S-P AR						--								500	180	340	810	•	•	•	•	•	
50-80	19.700	5 ELHA / S	2.350	1.800	5.950	320 x 320	452	510	200	125	90	--	--	--	790	•	•	•	--	•					
		5 ELHA / S-P						--								450	250	250	820	•	•	•	--	•	
		5 ELHA / S-P AR						--								450	155	345	820	•	•	•	--	•	
		5 ELHA / L						660								650	--	--	--	800	•	•	•	--	•
		5 ELHA / S-P CP AR						440								--	450	200	125	90	77	288	686	800	•

Verlängerung Extensión H - Hydraulisch H - Hidráulica

◦ Auf Anfrage A petición • Standard Estándar

Zubehör Accesorios				
1 - Doppelwirkende Sperrventile 1 - Válvulas dobles	2 - Beweglicher Stützsteller 2 - Plato articulado	3 - Zwei-Seiten-Steuerung 3 - Mandos bilaterales	4 - Kolbenstangenverlängerung 4 - Prolonga vástago	5 - Schlauchtrommeln 5 - Arrollador de tubo
			120 mm	