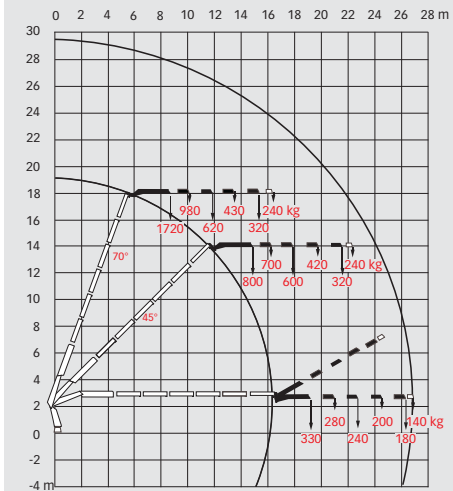
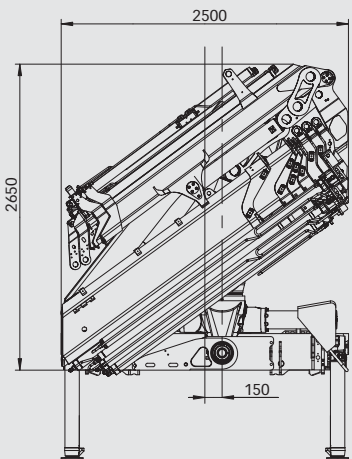
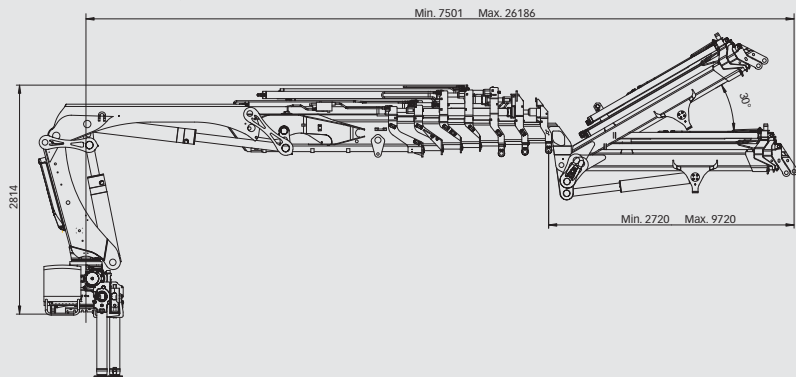
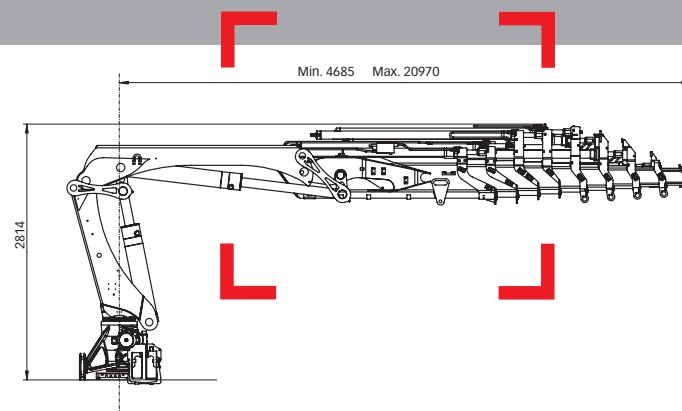


# HIAB XS 288 Datos principales

## > HIAB XS 288 E-6 HiPro jib 70X-4



# HIAB XS 288 Rango 20-26 tm



## Datos principales

### Aviso legal

Las grúas Hiab cumplen las normas más estrictas en materia de seguridad y vida útil, y han sido sometidas a pruebas exhaustivas. Los cálculos de resistencia se han realizado conforme a EN 13001. El sistema de garantía de calidad certificado de Hiab cumple las normas ISO 9001. Ciertos artículos mencionados en nuestra documentación pueden ser equipamiento adicional. Algunas aplicaciones pueden requerir un permiso oficial. Nos reservamos el derecho a modificar las especificaciones técnicas sin previo aviso. Las grúas Hiab fabricadas para los países de la UE llevan el marcado CE y cumplen la Norma Europea EN 12999.

BD-288-ES-EU051006

www.hiab.com



# HIAB XS 288 Datos principales

## > Datos técnicos

	EP-5 HiDuo	E-6 HiDuo	EP-4 HiPro	E-6 HiPro	E-8 HiPro
Capacidad de elevación max. (kNm)	246	237	259	245	236
Alcance, extensión hidráulica (m)	15,1	16,2	12,7	16,2	21,0
Alcance, extensión manual (m)	17,3	20,6	17,3	20,6	22,6
Alcance con jib (m)	-	-	-	26,2	-
Alcance / fuerza de elevación (m / kg)	2,6 / 9400	2,5 / 9400	2,6 / 9800	2,6 / 9400	2,5 / 9200
	4,5 / 5600	4,5 / 5300	4,4 / 6000	4,5 / 5500	4,7 / 5100
	6,2 / 3900	6,1 / 3750	6,1 / 4200	6,1 / 3900	6,3 / 3550
	8,2 / 2840	7,9 / 2740	8,1 / 3100	7,9 / 2840	8,1 / 2540
	10,4 / 2160	9,8 / 2080	10,3 / 2380	9,8 / 2180	10,0 / 1880
	12,7 / 1740	11,8 / 1660	12,6 / 1940	11,8 / 1740	12,0 / 1460
	15,0 / 1460	13,9 / 1360	-	13,9 / 1420	14,1 / 1160
	-	16,1 / 1160	-	16,1 / 1220	16,3 / 940
	-	-	-	-	18,6 / 800
	-	-	-	-	20,9 / 700
Alcance / fuerza de elevación con jib (m / kg)	-	-	-	19,2 / 330	-
	-	-	-	20,7 / 280	-
	-	-	-	22,3 / 240	-
	-	-	-	24,2 / 200	-
	-	-	-	26,1 / 180	-
Angulo de giro	420°	420°	420°	420°	420°
Altura en posición de plegado (mm)	2335	2335	2335	2335	2335
Anchura en posición de plegado (mm)	2500	2500	2500	2500	2500
Espacio de instalación necesario (mm)	1166	1144	1166	1144	1181
Peso - grúa, modelo estándar, sin gatos (kg)	3150	3420	3070	3480	3750
Peso - equipo de estabilizadores (kg)	402 - 487	402 - 487	402 - 487	402 - 487	402 - 487
Peso - jib (kg)	-	-	-	665	-

## > HIAB XS 288 E-8 HiPro

